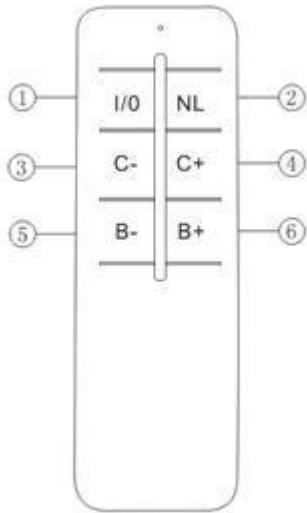


## [EN] Remote Instruction Manual



**1: 'I/O' switch function for LED main light ON/OFF**

**2: 'NL' switch function for night light**

**3: 'C-' colour temperature drop (hot)**

**4: 'C+' colour temperature increases (cooler)**

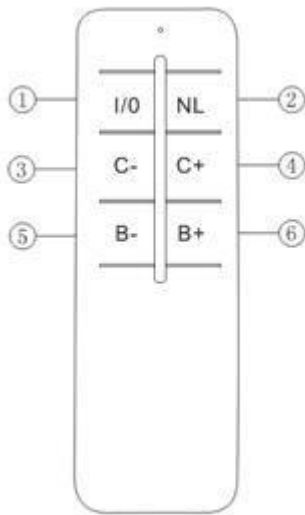
**5: 'B-' decreases the brightness**

**6: 'B+' rise the brightness**

### **Pairing of the remote**

Press the B+ button within 5 seconds of switching on the lamp. The lamp flashes once to indicate successful connection.

## [DE] Fernbedienungs Anleitung



1: 'I/O' LED-Hauptlicht ON/OFF

2: 'NL' Schalterfunktion für Nachtlicht

3: 'C-' Farbtemperatur senken (heiß)

4: 'C+' Farbtemperatur erhöhen (kühler)

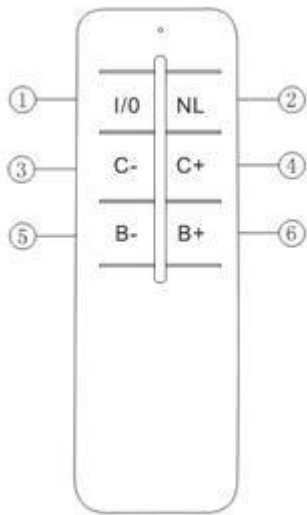
5: 'B-' vermindert die Helligkeit

6: 'B+' erhöht der Helligkeit

### Koppeln der Fernbedienung

Drücken Sie die Taste B+ innerhalb von 5 Sekunden nach dem Einschalten der Lampe. Die Lampe blinkt einmal, um die erfolgreiche Verbindung anzuzeigen.

## [FR] Manuel de la télécommande



**1 : 'I/O' lumière principale LED ON/OFF**

**2 : 'NL' fonction interrupteur pour veilleuse**

**3 : 'C-' Diminuer la température de couleur (chaud)**

**4 : 'C+' augmenter la température de couleur (plus froide)**

**5 : 'B-' diminue la luminosité**

**6 : 'B+' augmente la luminosité**

### **Couplage de la télécommande**

Appuyez sur le bouton B+ dans les 5 secondes qui suivent l'allumage de la lampe. Le voyant clignote une fois pour indiquer que la connexion a réussi.