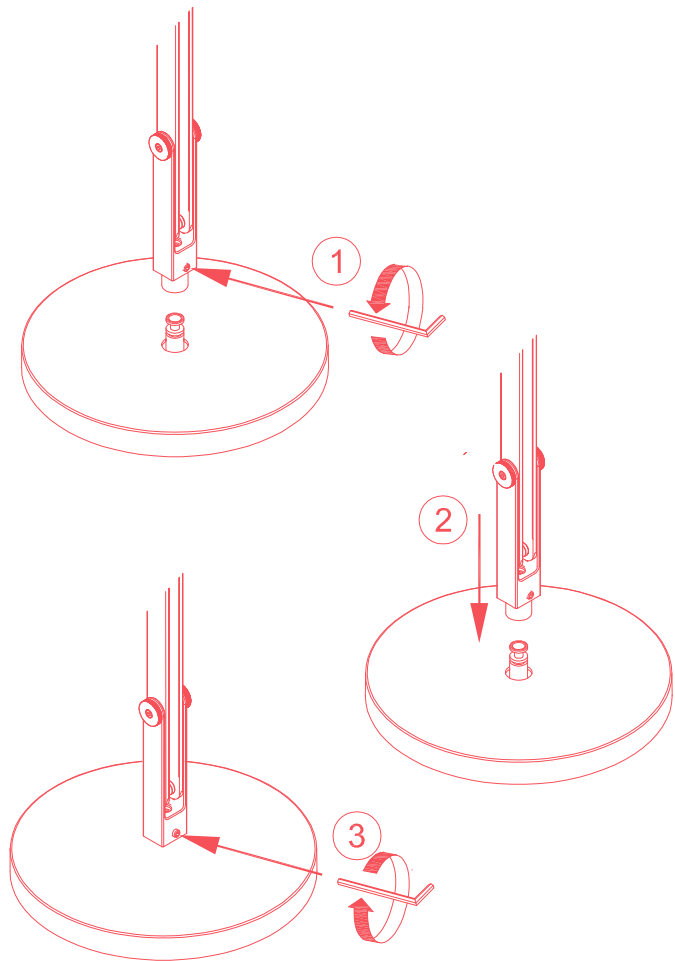
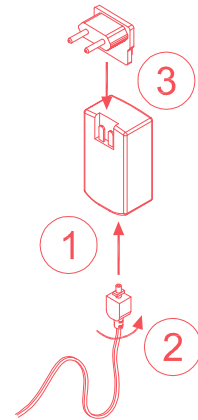


T1 MINI



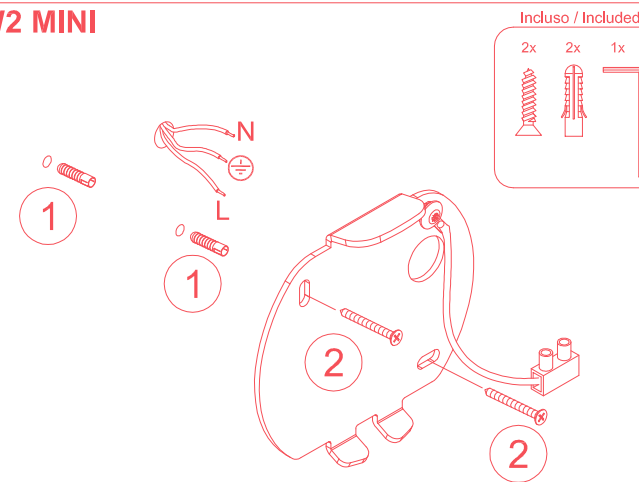
T1 MINI



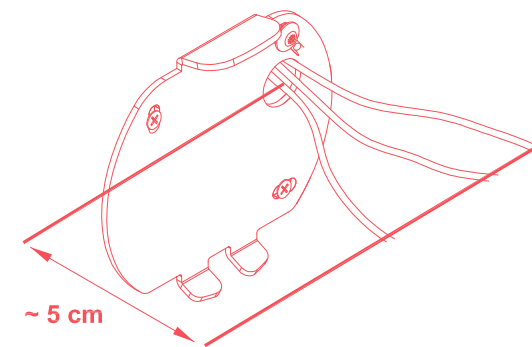
Attenzione:
usare trasformatore fornito da Rotaliana
Attention:
Use the transformer provided by Rotaliana
Attention:
Utiliser le transformateur fournis par Rotaliana
Warnung:
Verwenden Sie die tresformatore von Rotaliana
vorgesehen
Input:
100-240V 50/60Hz
output:
24V DC 0,63A



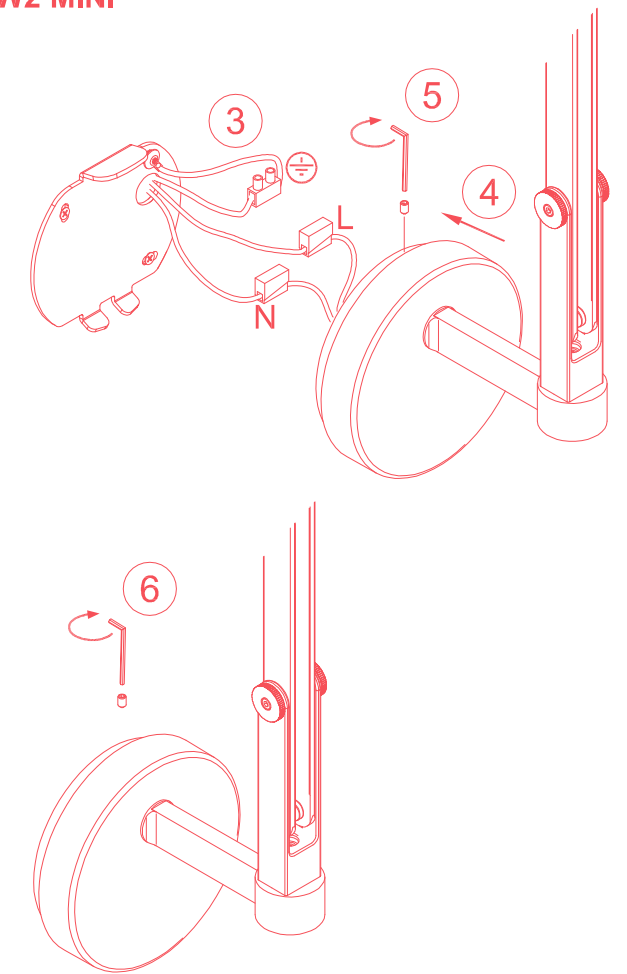
W2 MINI



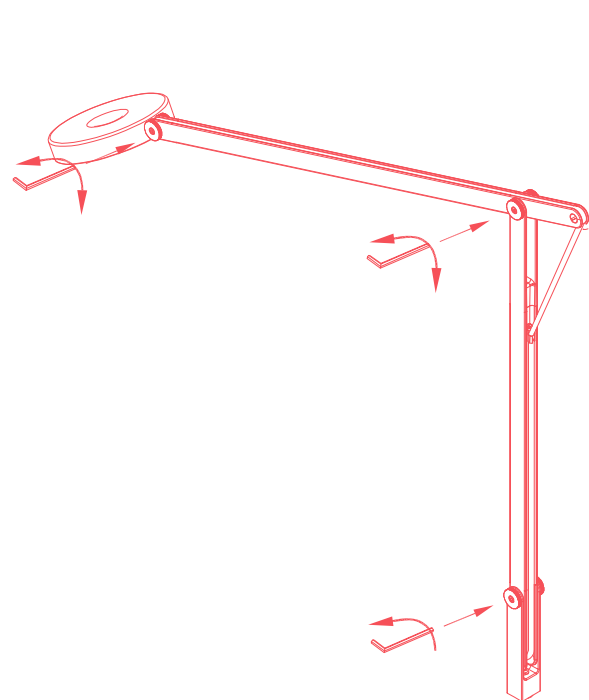
IT - ATTENZIONE: la lunghezza dei cavi di alimentazione non deve essere più di 5cm;
DE - ACHTUNG: die Länge des Netzkabel muss nicht mehr als 5cm sein;
FR - ATTENTION: la longueur des câbles d'alimentation ne doit pas être plus de 5cm;
EN - WARNING: the length of the power cables must not be longer than 5cm.



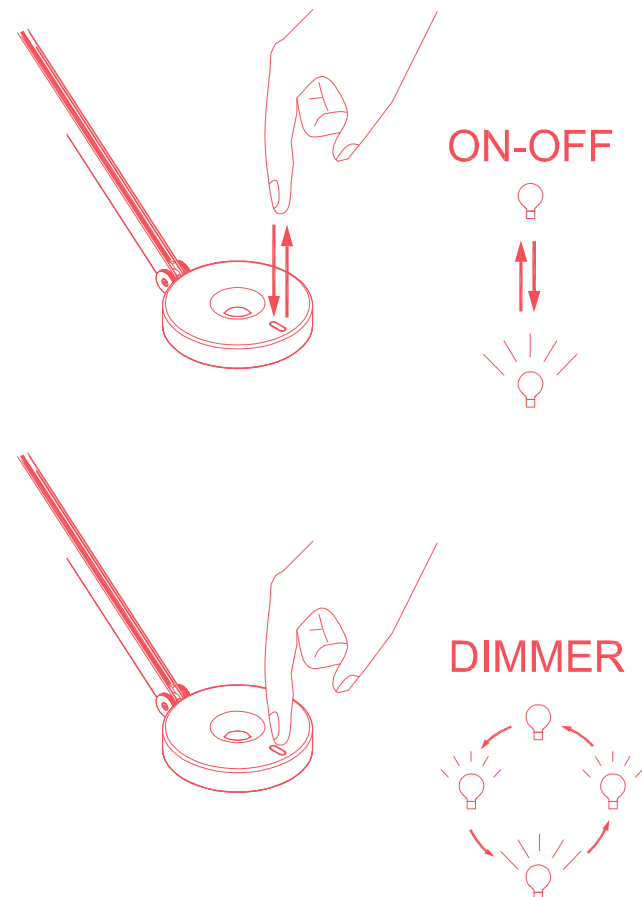
W2 MINI



T1 - W2 MINI



T1 - W2 MINI



IT

Uso della lampada mediante presa comandata da interruttore o altro sistema:

- Grazie all'utilizzo di un microprocessore dotato di memoria permanente è possibile accendere e spegnere la lampada anche attraverso una presa di corrente comandata da uno o più interruttori a muro.
- Nel caso di spegnimento della lampada con l'interruttore a muro, si potrà riaccenderla solo con lo stesso interruttore a muro.
- Nel caso di spegnimento della lampada con il pulsante, si potrà riaccenderla solo con lo stesso pulsante

EN

Use of the luminaire by switch-activated plug or other system:

- Thanks to the use of permanent memory microprocessor, it is possible to turn the lamp on and off by any wall switch, including 2 GANG switching.
- If you switch the lamp off by a wall plug, you will put the light on again only by means of the wall plug itself.
- If you switch the lamp off by the push-button, you will put the light on again only by means of the push-button itself.

FR

Utilisation du lampadaire avec une prise commandée par un interrupteur ou un autre système :

- Grâce à l'emploi d'un microprocesseur muni de mémoire permanente, il est possible d'allumer et d'éteindre le lampadaire au moyen d'une prise de courant commandée par un ou plusieurs interrupteurs.
- Si l'on éteint le lampadaire au moyen de l'interrupteur, on pourra le rallumer seulement avec ce même interrupteur.
- Si l'on éteint le lampadaire au moyen du bouton, on pourra le rallumer seulement avec ce même bouton.

DE

Verwendung der Leuchte mittels Steckdose durch Schalter oder anderes System bedient:

- Dank der Verwendung eines Mikroprozessors, ausgestattet mit einem Permanentspeicher, ist es möglich die Lampe auch mittels einer Steckdose zu benutzen, die von einem oder mehreren Wandschaltern bedient wird.
- Sollte die Lampe durch den Wandschalter ausgeschaltet werden, sollten Sie sie nachher nur durch denselben Wandschalter wieder einschalten.
- Sollte die Lampe durch den Fußtrittschalter ausgeschaltet werden, sollten Sie sie nachher nur durch denselben Druckknopf wieder einschalten.