


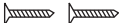





ASSEMBLY INSTRUCTIONS

Item #: 8412/31Z

PARTS INCLUDED

ITEM	DIAGRAM	DESCRIPTION	QTY
(A)		OUTLET BOX	1
(B)		HANGING BAR	1
(C)		PLASTIC ANCHORS	2
(D)		MOUNTING SCREWS	2
(E)		WASHERS	2
(F)		METAL NUTS	2
(G)		CANOPY	1

INSTRUCTIONS

1. Unscrew the Hanging Bar (B) from the Canopy (G) and attach it to ceiling Outlet box by using Plastic Anchor (C), Washer (E) and Mounting Screw (D).

NOTE: DUE TO THE WEIGHT OF THIS ITEM, THE MINIMUM RATING ON YOUR CEILING OUTLET BOX MUST BE 100 LBS FOR FIXTURE.

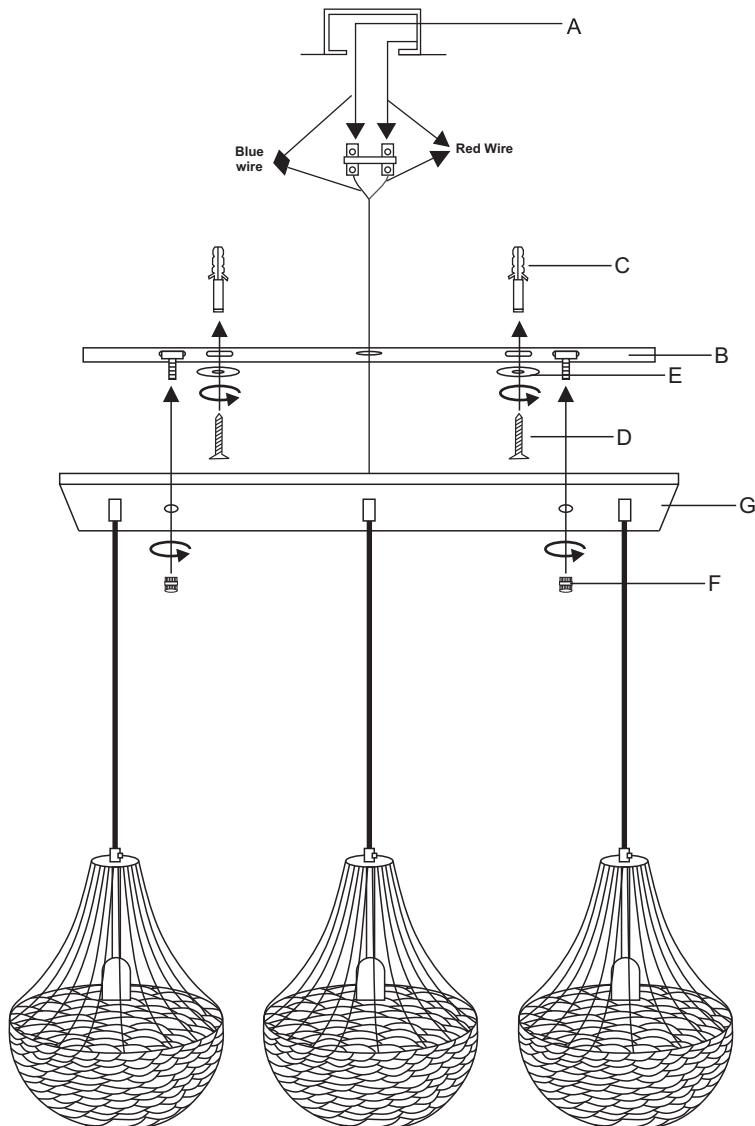
2. Pull wire from ceiling outlet box and make proper electrical Connections with Wire Connector.

3. Attach Hot wire (Red wire) from fixture to ground wire from outlet box tightly with the wire connector.

4. Attach Neutral wire (Blue wire) from fixture to ground wire from outlet box tightly with the wire connector.

5. Slide canopy up and screw tightly with the Hanging Bar (B) by using Metal Nuts (F) to hang the fixture to ceiling.

Mounting Assembly Instructions



CARE INSTRUCTIONS:

****** To clean, use a soft cloth only, DO NOT use any chemical or abrasive cleaner. ******

INSTRUCTIONS DE MONTAGE

Article #: 8412/31Z

PIÈCES INCLUSES

ARTICLE	DIAGRAMME	DESCRIPTION	QTÉ
(A)		BOÎTE DE SORTIE	1
(B)		BARRE DE SUSPENSION	1
(C)		CHEVILLES EN PLASTIQUE	2
(D)		VIS DE MONTAGE	2
(E)		RONDELLES	2
(F)		ÉCROUS MÉTALLIQUES	2
(G)		CANOPEE	1

INSTRUCTIONS

1. Dévissez la barre de suspension (B) de l'auvent (G) et fixez au plafond Boîte de sortie en utilisant l'ancrage en plastique (C), la rondelle (E) et vis de montage (D).

REMARQUE : EN RAISON DU POIDS DE CET ARTICLE, LA NOTE MINIMALE SUR VOTRE BOÎTE DE SORTIE AU PLAFOND DOIT ÊTRE DE 100 LBS POUR LE LUMINAIRE.

2. Tirez le fil de la boîte de sortie au plafond et effectuez les Connexions avec connecteur de fil.

3. Fixez le fil chaud (fil rouge) du luminaire au fil de terre de la boîte de sortie fermement avec le connecteur de fil.

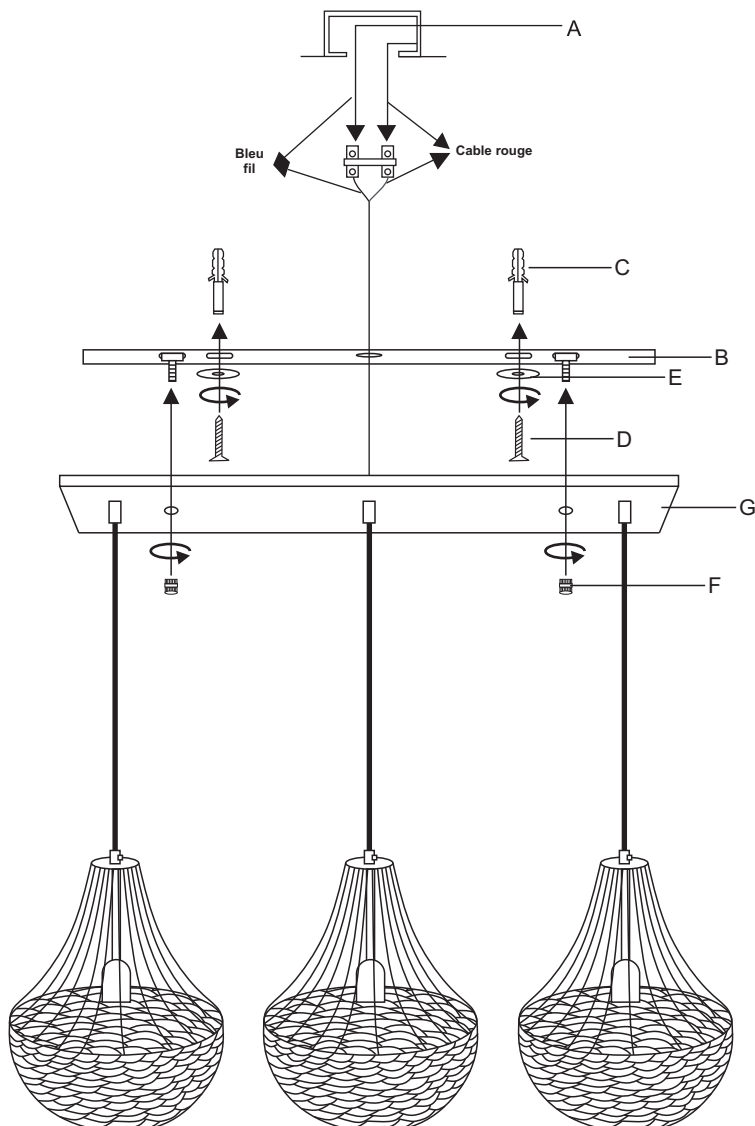
4. Fixez le fil neutre (fil bleu) du luminaire au fil de terre de la boîte de sortie fermement avec le connecteur de fil.

5. Faites glisser la verrière vers le haut et vissez fermement avec la barre de suspension (B) en en utilisant des écrous métalliques (F) pour accrocher le luminaire au plafond.

CONSEILS D'ENTRETIEN :

****** Pour nettoyer, utilisez uniquement un chiffon doux, N'UTILISEZ AUCUN produit chimique ou un nettoyant abrasif. ******

Instructions de montage






E27 MAX. 25W




-Nederlands-

Hieronder vindt u alle tekstuele verklaringen met numerieke verwijzing naar de pictogrammen.

1. Armatuur is alleen geschikt voor installatie binnenshuis.
2. Armatuur is geschikt voor bevestiging/plaatsing aan/op normaal ontvlambare materialen/oppervlakten.
3. Armatuur is niet geschikt voor rechtstreekse bevestiging op ontvlambare materialen.
4. Beschermingsklasse 1: dit armatuur moet geaard worden. Sluit de geelgroene draad aan op de met  gemarkeerde klem.
5. Beschermklasse 2: de armatuur is dubbel geïsoleerd en wordt niet op een aardleiding aangesloten.
6. Beschermklasse 3: de armatuur is enkel geschikt voor lage veiligheidsspanning.
7. E27 MAX. 25W: gebruik uitsluitend lampen van het juiste type en overschrijd nooit het maximum aangegeven wattage.
8. De armatuur mag nooit samen met het gewone afval worden afgevoerd. Neem contact op met uw verkooppunt voor de juiste manier van afvoeren van de armatuur.


-Deutsch-

Unten finden Sie alle Erklärungen mit einem Nummernbezug zu den Symbolen.

1. Diese Leuchte sollte nur in Wohngebäuden montiert werden.
2. Diese Leuchte ist geeignet für die Montage auf normal entflammaren Oberflächen.
3. Diese Leuchte ist nicht geeignet zur Montage auf normal entflammaren Oberflächen.
4. Schutzklasse 1: Diese Leuchte hat einen Schutzleiteranschluss. Der Schutzleiter muss an die mit  gekennzeichnete Erdungsschraube angeschlossen werden.
5. Schutzklasse 2: Diese Leuchte ist doppelt isoliert und darf nicht an ein Erdung angeschlossen werden.
6. Schutzklasse 3: Diese Leuchte darf nur an Sicherheitskleinspannung angeschlossen werden (z.B. 12 Volt)
7. E27 MAX. 25W: verwenden Sie ausschließlich Leuchtmittel mit den angegebenen Wattagen, die für diese Leuchte geeignet sind.
8. Das Leuchtmittel darf in keinem Fall im Normalen Abfall deponiert werden. Fragen Sie bei der Verkaufsstelle nach auf welcher Weise das Leuchtmittel entfernt werden kann.


-English-

Below you will find all explanations with numeric reference to the icons.

1. This luminaire should only be installed indoors.
2. This luminaire is suitable for fixing to normal flammable surfaces.
3. This luminaire is not suitable for fixing to flammable surfaces.
4. Protection class 1: the luminaire has an earthing connection. The earth wire has to be connected to the clip marked with .
5. Protection class 2: the luminaire is double insulated and must not be connected to an Earth.
6. Protection class 3: the luminaire is only suitable for very low voltage supply (e.g. 12V.)
7. E27 MAX. 25W: only use lamps suitable for this luminaire and keep within the maximum specified wattage.
8. The luminaire cannot be discharged together with the household refuse. Please contact your retail outlet for the right manner of discharge.

-Français-

vous trouverez ci-après toutes les explications avec des références numériques correspondant.

1. Installation intérieure seulement.
2. L'équipement peut être installé sur des surfaces normalement inflammables.
3. Ce produit n'est pas adapté pour un montage direct sur des surfaces inflammables.
4. Protection de classe 1: l'équipement a une connexion à la prise de Terre. La câble de terre doit être connecté au clip marqué du symbole .
5. Protection de classe 2: l'équipement a une double protection et ne doit pas être connecté à la prise de Terre.
6. Protection de classe 3: L'équipement n'est prévu que pour des articles de très basse tension (12V.)
7. E27 MAX. 25W: n'utilisez pas d'ampoule d'une puissance supérieure à celle indiquée sur l'étiquette du produit.
8. Merci de jeter l'emballage dans la poubelle de recyclage correspondante. Votre point de vente peut vous informer.

Veiligheidsinstructies

- Schakel altijd eerst de elektriciteit uit voor installatie, herstel of onderhoud van de verlichtingsarmatuur.
- Raadpleeg bij twijfel over de installatie, herstel of onderhoud van de verlichtingsarmatuur altijd een vakman of verkooppunt.
- Draai steeds de (klem)schroeven van alle elektrische aansluitingen stevig aan, vooral de bevestigingen van de 12V laagspanningsdraden (indien van toepassing).
- Neem bij de aansluiting van de bedrading de juiste kleuren in acht; blauw (N), bruin of zwart (L), geelgroen (aardleiding).
- Indien de armatuur wordt bevestigd op een metalen ondergrond, dient deze ondergrond geaard te zijn, of verbonden te zijn met de aarding van de elektrische installatie.
- Indien u de armatuur wilt dimmen (indien geen dimmer aanwezig) informeer u zelf bij de erkende vakhandel welk type dimmer geschikt is voor de armatuur. De fabrikant kan niet aansprakelijk gesteld worden voor gebruik van een verkeerd type dimmer.
- Indien de armatuur op een centraaldoos of inbouwdoos wordt bevestigd, is het verplicht om de doos eerst met een deksel af te schermen. In die gevallen dat uw lamp niet recht onder de centraaldoos komt dient u op de gewenste plek een bevestigingshaak in uw plafond aan te brengen. Informeer u zelf welk type plug u nodig heeft voor een deugdelijke en veilige borging van de bevestigingshaak in het plafond.
- Houd steeds alle technische specificaties van de verlichtingsarmatuur in acht. Deze symbolen vindt u op de verlichtingsarmatuur. De tekstuele verklaringen vindt u hieronder.

Safety instructions

- Always isolate the power before commencing installation, repair or maintenance.
- If in doubt about the installation, repair or maintenance, consult a qualified electrician or contact your retail outlet.
- Always tighten the terminals screws firmly, especially the attachment for low voltage wiring (12V) if applicable.
- Observe the correct colour of the wiring before installation: blue (N), brown or black (L), yellow green (Earth.)
- If the luminaire is mounted on a metal surface, this surface must be bonded to the protective earth conductor or the equipotential bonding conductor of the installation.
- If you want to dim the luminaire (if there is no dimming device installed) please be sure you use the right type of dimming device. In doubt always consult a qualified electrician or contact your local retail outlet. The manufacturer cannot be held responsible in case of usage of a wrong type of dimming device.
- If the luminaire is mounted onto a ceiling-box or wall-box, it is obligated to cover the box with a lid first. In case that the luminaire is not mounted directly under the ceiling-box, be sure to use a solid fixing hook. If in doubt about the fixing hook, or which patch to use, consult a qualified electrician or contact your retail outlet.
- Always consider all the technical specifications of the luminaire.

Sicherheitshinweise

- Schalten Sie stets die Spannung vor Installation, Wiederherstellung oder Reparatur ab.
- Im Falle von Zweifeln über Installation, Wiederherstellung oder Reparatur, fragen Sie immer einen Fachmann.
- Schrauben Sie Verbindungsschrauben immer fest an, besonders bei elektrischen Verbindungen in Kleinspannungsanlagen (z.B. bei 12V.)
- Beachten Sie die korrekte Farbkennzeichnung der Leitungen von der Installation: blau (N), braun oder schwarz (L), grün gelb (Schutzleiter.)
- Wenn die Leuchte auf einer Metall Oberfläche montiert ist, muss die Metalloberfläche mit dem Schutzleiter oder dem Potentialausgleichsleiter verbunden sein.
- Möchten Sie die leuchte dimmen (wenn kein Dimm gerät eingeschoben ist) fragen Sie immer einen Fachmann. Der Hersteller ist nicht Verantwortlich wenn ein falscher Dimm gerät gebraucht ist.
- Wird die Leuchte auf einer Decken- oder Wanddose montiert, muss diese erst mit einem entsprechenden Deckel verschlossen werden. Wird die leuchte nicht direkt unter die Deckendose montiert, dann brauchen Sie einen kräftigen Aufhänger. Im Falle von Zweifeln über die Aufhänger, oder welche Dübel zu brauchen, fragen Sie immer einen Fachmann.
- Beachten Sie immer die technische Daten auf dem Produkt

Instructions de sécurité

- Coupez systématiquement l'arrivée de courant avant de commencer une installation, une maintenance ou une réparation sur un article d'éclairage.
- Si vous un doute, avant de commencer une installation, une maintenance ou une réparation sur un article, demandez conseil à un électricien ou au vendeur.
- Serrez toujours fermement les écrous de fixation, plus spécialement les attaches pour les équipements en très basse tension (12V.)
- Vérifiez la bonne couleur des câbles de branchement : Bleu (N), Brun ou noir (L), vert et jaune pour la terre.
- Si le luminaire est installé sur une surface métallique, celle-ci doit être reliée au fil de terre ou à une liaison équipotentielle de l'installation.
- Si vous souhaitez baisser l'intensité lumineuse (si il n'y a pas de variateur) vous pouvez vous informer auprès d'un spécialiste afin de savoir si il est possible d'adapter un variateur. Si vous utilisez un variateur inadéquat le fabricant ne peut être tenu pour responsable.
- Si le luminaire possède une boîte passe cables celle ci doit être fermée avec la couvercle fourni.
Si la lampe n'est pas positionnée exactement en dessous de la boîte passe cables elle doit être fixée au plafond par un crochet adapté (non fourni). La société ne peut être tenue pour responsable en cas de mauvaise utilisation du produit.
- Prenez toujours en compte les spécifications techniques de l'équipement.