

## 9950370

1x GU10 max. 5W LED  
incl. Bulb 9950358  
230V ~ 50Hz



### (DE) Bestimmungsgemäße Verwendung

(GB) Intended use / (FR) Utilisation conforme / (NL) Beoogd gebruik / (PL) Stosowanie zgodnie z przeznaczeniem /  
(NO) Riktig bruk / (DK) Korrekt brug / (SE) Avsedd användning / (FI) Määräystenmukainen käyttö

(IT) Impiego appropriato / (ES) Uso prescrito / (CZ) Použití v souladu s určením / (PT) Utilização correta / (GR) Ενδεδειγμένη χρήση

|      |   |      |   |
|------|---|------|---|
| (DE) | Ortsfeste Verwendung als Wand- und Deckenleuchte im Innenbereich  | (GB) | Provided for stationary use on walls and ceilings, indoors        |
| (FR) | Installation fixe en tant qu'applique et plafonnier à l'intérieur | (NL) | Vast gebruik als wand- en plafondlamp binnenshuis                 |
| (PL) | Do montażu stacjonarnego jako lampa ścienna i sufitowa do wnętrz  | (NO) | Til stasjonært bruk som vegglampe og taklampe innendørs           |
| (DK) | Til stationær brug som væglampe og loftlampe indendørs            | (SE) | Används som fast vägg- och taklampan inomhus                      |
| (FI) | Kiinteä käyttö sisätilojen seinä- ja kattovalaisimena             | (IT) | Impiego fisso come applique e plafoniera in ambienti interni      |
| (ES) | Empleo fijo en tanto lámpara de pared y techo en interiores       | (CZ) | Stacionární použití jako nástěnné a stropní osvětlení v interiéru |
| (PT) | Aplicação fixa como luminária de parede e teto em interiores      | (GR) | Σταθερή χρήση ως φωτιστικό τοίχου και οροφής σε εσωτερικό χώρο    |

### (DE) Verwendete Symbole

(GB) Safety Precautions / (FR) Symboles utilises / (NL) Gebruikte symbolen / (PL) Stosowane symbole / (NO) Brukte symboler /  
(DK) Brugte symboler / (SE) Använda symboler / (FI) Käytetyt symbolit / (IT) Simboli usati / (ES) Símbolos empleados /  
(CZ) Použité symboly / (PT) Símbolos utilizados / (GR) Χρησιμοποιούμενα σύμβολα

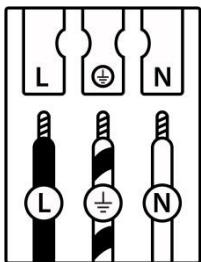
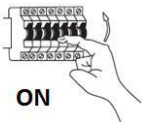
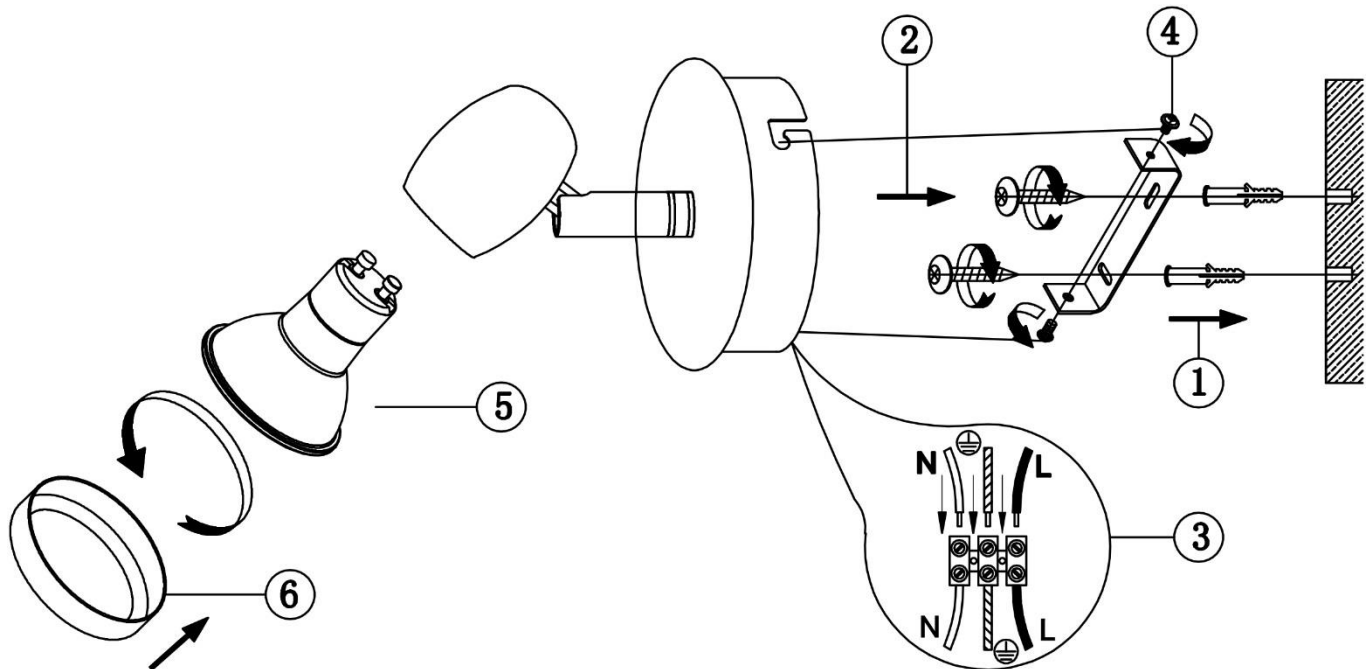
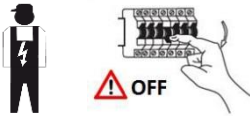
IP 20



### (DE) Lieferumfang

(GB) Package contents / (FR) Contenu de la livraison / (NL) Bij de levering inbegrepen / (PL) Zakres dostawy / (NO) Levering /  
(DK) Leveringsomfang / (SE) Leveransomfattning / (FI) Toimitussisältö / (IT) Fornitura / (ES) Volumen de suministro /  
(CZ) Rozsah dodávky / (PT) Material fornecido / (GR) Παραδοτέος εξοπλισμός


|      |  |      |   |      |  |
|------|--|------|---|------|--|
| (DE) | 1 Wand- und Deckenleuchte<br>Montagematerial<br>Montageanleitung               | (GB) | 1 Wall and ceiling light<br>Installation hardware<br>Mounting instructions      | (FR) | 1 Plafonnier et applique<br>Matériel de montage<br>Instructions de montage |
| (NL) | 1 Wand- en plafondlamp<br>Monteringsmateriale<br>Montagehandleiding            | (PL) | 1 Lampa ścienna i sufitowa<br>Elementy montażowe<br>Instrukcja montażu          | (NO) | 1 Vegglampe/ Taklampe<br>Monteringsmateriale<br>Brukerveiledning           |
| (DK) | 1 Loftlampe/ Væglampe<br>Monteringsmateriale<br>Brugervejledning               | (SE) | 1 Vägg- och taklampan<br>Monteringsmaterial<br>Monteringsanvisning              | (FI) | 1 Seinä- ja kattovalaisin<br>Asennusmateriaali<br>Asennusohjeet            |
| (IT) | 1 Applique e plafoniera<br>Materiale di montaggio<br>Istruzioni di montaggio   | (ES) | 1 Lámpara de pared y techo<br>Material de montaje<br>Instrucciones de montaje   | (CZ) | 1 Nástěnné a stropní svítidlo<br>Materiál pro montáž<br>Návod k montáži    |
| (PT) | 1 Luminária de parede e teto<br>Material de montagem<br>Instruções de montagem | (GR) | 1 Φωτιστικό τοίχου και οροφής<br>Υλικό συναρμολόγησης<br>Οδηγίες συναρμολόγησης |      |  |

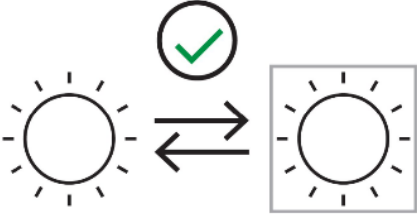


|          | (DE)                  | (GB)              | (FR)                             | (NL)                   | (PL)                | (NO)               | (DK)               |
|----------|-----------------------|-------------------|----------------------------------|------------------------|---------------------|--------------------|--------------------|
| <b>L</b> | Stromführender Leiter | Live conductor    | Conducteur                       | Spanningvoerende draad | Przewód prądowy     | Strømførende leder | Strømførende leder |
|          | Schutzleiter          | Earth conductor   | Conducteur de protection (terre) | Aardkabel              | Przewód uziemiający | Jordledningen      | Jordledningen      |
| <b>N</b> | Neutralleiter         | Neutral conductor | Conducteur neutre                | Nulleider              | Przewód zerowy      | Nøytralleder       | Neutralleider      |

|          | (SE)                | (FI)        | (IT)                      | (ES)                            | (CZ)              | (PT)              | (GR)                |
|----------|---------------------|-------------|---------------------------|---------------------------------|-------------------|-------------------|---------------------|
| <b>L</b> | Strömförande ledare | Virtajohdin | Conduttore sotto tensione | Líneas conductoras de corriente | Vodič pod napětím | Condutor vivo     | Ρευματοφόρος αγωγός |
|          | Skyddsledare        | Suojajohdin | Conduttore di terra       | Conductor de protección         | Ochranný vodič    | Condutor de terra | Αγωγός γείωσης      |
| <b>N</b> | Neutralledare       | Nollajohdin | Conduttore neutro         | Conductor neutro                | Neutrální vodič   | Condutor neutro   | Ουδέτερος αγωγός    |

|  | QR  | EAN                  |
|--|---|----------------------|
| <p>(DE) Dieses Produkt enthält eine Lichtquelle der Energieeffizienzklasse G<br/>           (EN) This product contains a light source of energy efficiency class G<br/>           (FR) Ce produit comprend une source de lumière de classe d'efficacité énergétique G<br/>           (NL) Dit product bevat een lichtbron van energie-efficiëntieklasse G<br/>           (PL) Produkt ten zawiera źródło światła o klasie efektywności energetycznej G<br/>           (NO) Dette produktet inneholder en lyskilde i energieeffektivitetsklasse G<br/>           (DK) Dette produkt indeholder en lyskilde af energieeffektklasse G<br/>           (SE) Denna produkt innehåller en ljuskälla i energieffektivitetsklass G<br/>           (FI) Tämä tuote sisältää energiatehokkuusluokan G valonlähteen<br/>           (IT) Questo prodotto contiene una sorgente luminosa della classe di efficienza energetica G<br/>           (ES) Este producto contiene una fuente de luz de la clase de eficiencia energética G<br/>           (CZ) Tento výrobek obsahuje světelný zdroj třídy energetické účinnosti G<br/>           (PT) Este produto contém uma fonte de luz da classe de eficiência energética G<br/>           (GR) Αυτό το προϊόν περιέχει μια φωτεινή πηγή ενεργειακής απόδοσης κλάσης G<br/>           (SK) Tento výrobok obsahuje zdroj svetla triedy energetickej efektivity G</p> |  | <p>6291105708944</p> |

|  |  |
|--|--|
|  | <p>(DE) Durch einen Endverbraucher austauschbare Lichtquelle.<br/>           (EN) Replaceable light source by an end-user.<br/>           (FR) Source de lumière remplaçable par le consommateur.<br/>           (NL) Lichtbron te vervangen door consument.<br/>           (PL) Wymienne źródło światła przez użytkownika końcowego.<br/>           (NO) Utskiftbar lyskilde av en sluttbruker.<br/>           (DK) Udskiftelig lyskilde, kan udskiftes af slutbrugeren.<br/>           (SE) Ljuskälla utbytbar genom slutkonsument.<br/>           (FI) Loppukäyttäjä voi vaihtaa valonlähteen.<br/>           (IT) Sorgente luminosa sostituibile da un utente finale.<br/>           (ES) Fuente de luz sustituible por un usuario final.<br/>           (CZ) Vyměnitelný světelný zdroj koncovým uživatelem.<br/>           (PT) Fonte de luz substituível por um utilizador final.<br/>           (GR) Η πηγή φωτός να αντικαθίσταται από τον τελικό χρήστη.<br/>           (SK) Zdroj svetla (iba LED) vymeniteľný prostredníctvom koncového používateľa.</p> |
|--|--|