

Star

KONST SMIDE

TM

Onderhoudsinstructies RVS verlichtingsarmaturen

Op dit RVS AISI 304 product is in een oven een transparante beschermingslaag aangebracht als extra bescherming tegen atmosferische omgevingsfactoren. Ondanks deze bescherming kan er sprake zijn van vorming van roestkleurige strepen of plekken op het RVS oppervlak. Deze kunnen gemakkelijk worden verwijderd met een zachte doek, gedoopt in petroleum.

LET OP! Indien het armatuur blootstaat aan agressieve omgevingsfactoren (zeekustgebieden, industriële omgeving) dan is aanvullend onderhoud vereist. Vóór installatie van het armatuur dienen de RVS-onderdelen te worden behandeld met neutrale olie dat in de verbindingsslassen van het armatuur trekt. Na behandeling afnemen met zachte doek. In corrosieve gebieden dient de behandeling met neutrale olie ten minste 4 maal per jaar herhaald te worden. Indien sprake is van bovenmatige corrosie dient u een reinigingsmiddel te gebruiken specifiek ontwikkeld voor chroom en/of RVS om de aanslag te verwijderen. Daarna wederom met neutrale olie behandelen.

Deze onderhoudsinstructie vindt u in de verpakking op het label dat aan het armatuur bevestigd is.

7230

(NO) Monteringsanvisning vegglykt med bevegelsesvakt

OBS

Armaturen skal installeres av en autorisert elektriker.

Før installasjon skal hovedstrøm være koblet av. Kun å slå av strømbryter er ikke tilstrekkelig.

Montering og installasjon

1. Anbefalt monteringshøyde for beste virkeområde: Min. 2 meter - Maks 3 meter.
2. Monter også lykten, slik at tilpasning skjer når man passerer gjennom sensorens område og ikke rett i mot.
3. Monter koblingsboksen på veggen. OBS: vann-dreneringshullet skal være ned.
4. Utfør el installasjonen.
Blå kabel = Null (N)
Brun kabel = Fase (L)
Gul/grønn kabel = Jord (ikke klasse 2 armaturer).
5. Sikru fast lyktehuset på koblingsboksen. Sørg for at ingen kabler kommer i klem.
6. Sett i glødelampe og glass.
7. Monter armaturens tak (når det er aktuelt).
8. Koble på hovedstrømmen og lykten er klar til bruk.

OBS. Lykten kommer ikke til å fungere om:

1. Lykten monteres for nær en varmekilde.
2. Sensoren rettes rett imot en trafikkert gate.
3. Sensoren rettes mot reklekterende vann eller et vindusglass.
4. Andre lamper forstyrrer sensorens virkeområde.

For armatur som er tilverket i rustfritt stål

Armaturen er behandlet med beskyttelseslakk. Vi anbefaler at lykten smøres inn med en nøytral olje og deretter tørkes av med en myk fille, for å unngå flekker. Dette bør skje minst 4 ganger per år.

(ES) Instrucciones de instalación de Lámpara de Poste /

Poste de Puerta

NOTA

El acople de la lámpara debe ser instalado por un electricista calificado. El flujo eléctrico debe interrumpirse en la caja de fusibles antes de empezar la instalación. No basta con desconectar el interruptor de la lámpara.

Ensamblaje e instalación

1. Altura de instalación recomendada para una mejor sensibilidad de detección: mínimo 2 metros - máximo 3 metros.
2. La luz debería instalarse de manera que detecte a una persona pasando por el campo de detección del sensor, pero no que camine directamente hacia la luz.
3. Monte la caja de conexión en la pared. **NOTA:** el agujero de drenaje debería estar mirando hacia abajo.
4. Efectúe la instalación eléctrica.
Cable azul = Neutro (N)
Cable marrón = conductor de fase (L)
Cable amarillo/verde = Toma de tierra (no luces de clase II).
5. Atornille la caja de la luz a la caja de conexión. Asegúrese de que no hay ningún cable atrapado.
6. Ponga la bombilla y el cristal.
7. Ponga la cubierta del acople de la lámpara (donde sea necesario).
8. Vuelva a conectar el flujo eléctrico. La lámpara está lista para su uso.

NOTA: La luz no funcionará bien si:

1. La luz está instalada cerca de una fuente de calor.
2. El sensor está dirigido a una calle muy concurrida.
3. El sensor está dirigido a una superficie de agua o cristal reflectante.
4. Otras luces interfieren con el campo de detección del sensor.

Para accesorio eléctrico fabricado en acero inoxidable

El accesorio eléctrico está revestido con un barniz protector. Se recomienda que la superficie se cubra con aceite neutral y que después se seque con un paño suave para evitar manchas. Esto debería hacerse al menos cuatro veces al año.



7230

DK Monteringsanvisning til væglampe med bevægelsesføler

BEMÆRK

Armaturet skal installeres af en autoriseret elektriker.

Hovedstrømmen skal være afbrudt, før installationen påbegyndes. Det er ikke tilstrækkeligt blot at slukke for strømmen på kontakten.

Montering og installation

1. Bedste monteringshøjde for detektering: min. 2 meter - maks. 3 meter.
2. Monter også lampen, så detekteringen sker, når man passerer gennem følerens detekteringsområde og ikke direkte imod føleren.
3. Monter samleåsen på væggen. Bemærk! Drenhullet skal være fornedet.
4. Udfør el-installationen.
Blå ledning = Nul (N)
Brun ledning = Fase (L)
Gul/grøn ledning = Jord (ikke klasse-II-armaturer).
5. Skru lampehuset fast på samleåsen. Sørg for, at ledningerne ikke kommer i klemme.
6. Sæt pære i og glas på.
7. Monter armaturets tag (eventuelt).
8. Tænd for hovedstrømmen, og lampen er klar til brug.

BEMÆRK! Under følgende forhold vil lampen ikke fungere tilfredsstillende:

1. Hvis lampen monteres i nærheden af en varmekilde.
2. Hvis føleren rettes imod en traåkeret vej.
3. Hvis føleren rettes imod reflekterende vand eller glasruder.
4. Hvis andre lamper forstyrrer følerens detekteringsområde.

Vedrørende armaturer fremstillet af rustfrit stål

Armaturet er forsynet med en beskyttende lak. Vi anbefaler at det behandles med syrefri neutral olie og derefter tørres af med en blød klud, for at undgå at der dannes pletter. Dette bør ske mindst 4 gange om året.

IT Istruzioni per il montaggio Lampione a muro con sensore di presenza

ATTENZIONE

L'armatura dev'essere installata da un elettricista qualificato.

Prima di dare inizio all'esecuzione dell'impianto staccare la corrente principale. Non è sufficiente spegnere l'interruttore di corrente.

Montaggio ed esecuzione dell'impianto

1. Altezza di montaggio adeguata per una copertura ottimale: min. 2 metri - max. 3 metri.
2. Montare il lampione in modo che l'accensione e lo spegnimento avvengano in caso di passaggio entro la zona di copertura del sensore e non dirigendosi verso il lampione.
3. Montare la scatola di giunzione al muro. **ATTENZIONE:** Il foro di drenaggio per l'acqua dev'essere rivolto verso il basso.
4. Eseguire l'allacciamento dell'impianto elettrico.
Cavo blu = Zero (N)
Cavo marrone = Fase (L)
Cavo giallo/verde = Terra (escluse armature classe II).
5. Avvitare la sede del lampione alla scatola di giunzione. Accertarsi che i cavi non siano incastrati.
6. Montare la lampada e il vetro.
7. Rimontare il tetto dell'armatura (quando necessario).
8. Riallacciare la corrente principale e il lampione è pronto per l'uso.

ATTENZIONE. Il lampione non funziona in modo soddisfacente nei casi seguenti:

1. Se viene montato vicino ad una fonte di calore.
2. Se il sensore è rivolto verso una strada trafficata.
3. Se il sensore è rivolto verso specchi d'acqua o vetri rifrangenti.
4. In presenza di altre lampade che disturbano la zona di copertura del sensore.

Per portalamпада in acciaio inossidabile

Il portalamпада è rivestito con una vernice protettiva. Si raccomanda di applicare un olio neutro sulla superficie e strofinarla con un panno morbido per prevenire la formazione di macchie. Questa operazione dovrebbe essere svolta almeno quattro volte all'anno.

7230

DE Montageanleitung Wandleuchte mit Bewegungsmelder

ACHTUNG

Die Leuchte ist von einem qualifizierten Elektriker zu installieren.
Vor Beginn der Installation muss der Hauptstrom unterbrochen sein. Es reicht nicht aus, nur den Schalter auszuschalten.

Montage und Installation

1. Geeignete Montagehöhe für optimale Erfassung: mind. 2 Meter bis max. 3 Meter.
2. Die Leuchte ist so zu montieren, dass die Erfassung auch dann erfolgt, wenn man quer durch den Erfassungsbereich des Sensors und nicht direkt darauf zu läuft.
3. Anschlussdose an der Wand montieren. **ACHTUNG:** Die Wasserablauföffnung muss unten zu liegen kommen.
4. Kabel anschließen:
Blaues Kabel = Null (N)
Braunes Kabel = Phase (L)
Gelbgrünes Kabel = Erde (nicht bei doppelter Isolierung).
5. Leuchtengehäuse an der Anschlussdose festschrauben. Darauf achten, dass keine Kabel eingeklemmt werden.
6. Glühlampe und Glas einsetzen.
7. Dach der Leuchte wieder anbringen (falls vorhanden).
8. Hauptstrom einschalten, und die Leuchte ist einsatzbereit.

ACHTUNG! Die Leuchte funktioniert nicht ordnungsgemäß, wenn:

1. sie nahe einer Wärmequelle montiert wird,
2. der Sensor direkt auf eine befahrene Straße gerichtet wird,
3. der Sensor auf reflektierendes Wasser oder Glas gerichtet wird,
4. andere Lampen den Erfassungsbereich des Sensors stören.

Für Beleuchtungskörper aus rostfreiem Edelstahl

Der Beleuchtungskörper ist mit einem Schutzlack beschichtet. Um Verfärbungen zu vermeiden wird empfohlen, die Oberfläche mit einem neutralen Öl einzufetten und dann mit einem weichen Tuch abzuwischen. Dies sollte mindestens viermal jährlich durchgeführt werden.

NL Montagevoorschriften Wandlamp met bewegingsmelder

LET OP

De armatuur moet geïnstalleerd worden door een erkend elektricien.
Alvorens met de installatie te beginnen, moet de netstroom zijn afgesloten. Uitsluitend de schakelaar omdraaien is onvoldoende.

Montage en installatie

1. Geschikte montagehoogte voor optimaal afasten: min. 2 meter – max. 3 meter.
2. Monteer de lamp tevens zo, dat het afasten plaatsvindt als je het afastbereik van de sensor passeert en niet als je dit recht tegemoet loopt.
3. Monteer het schakelkastje aan de wand. Let op: de opening voor het afvoeren van water moet omlaag gericht zijn.
4. Voer de elektrische installatie uit.
Blauwe kabel = Nul (N)
Bruine kabel = Fase (L)
Gele/groene kabel = Massa (niet bij armaturen van klasse II).
5. Schroef het lamphuis vast op het schakelkastje. Let erop dat er geen kabels klem komen te zitten.
6. Plaats gloeilamp en glas.
7. Zet de bovenkant van de armatuur terug (in voorkomende gevallen).
8. Schakel de netstroom weer in. De lamp is nu gereed voor gebruik.

Let op. De lamp werkt niet goed als:

1. deze dicht bij een warmtebron wordt geplaatst.
2. de sensor recht op een drukke straat wordt gericht.
3. de sensor op spiegelend water of ruiten wordt gericht.
4. andere lampen het afastbereik van de sensor verstoren.

Onderhoudsinstructies voor RVS armaturen

RVS armaturen zijn gecoat met een beschermende lak. Het is noodzakelijk het gecoat oppervlak van het armatuur te beschermen door middel van een neutrale olie die met een zachte doek gelijkmatig over het oppervlak verdeeld dient te worden. Dit om aanslag te voorkomen. Dit dient ten minste eenmaal per kwartaal te worden herhaald.



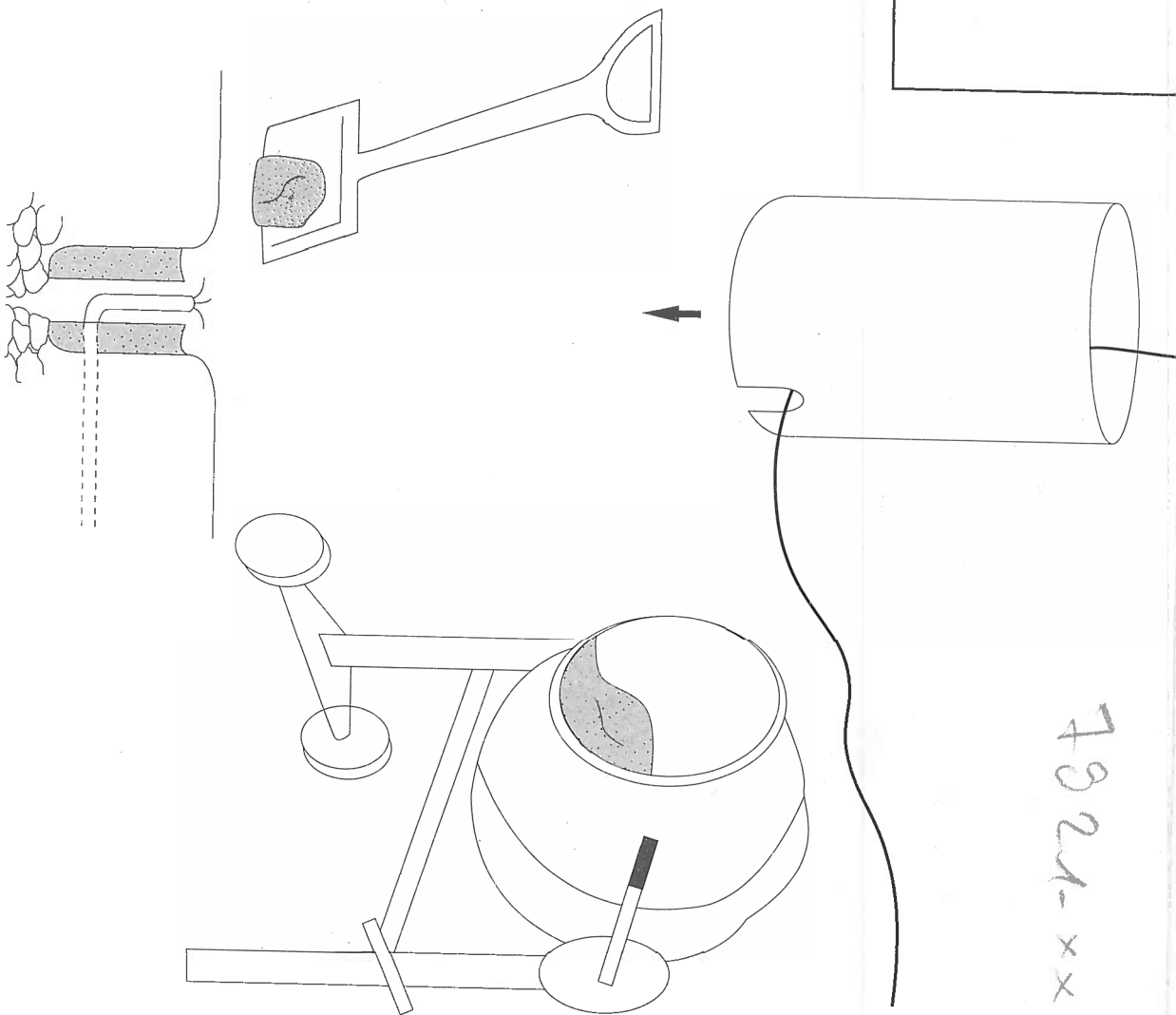
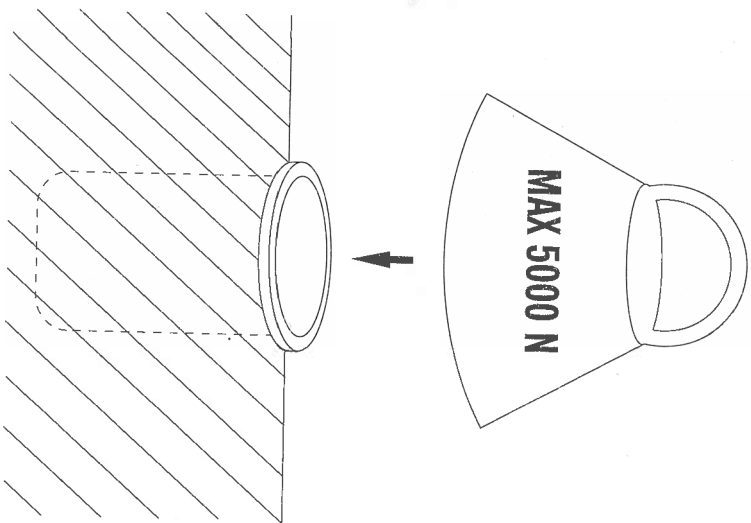
Svítidlo musí být montováno spolu s odvodněním.

PL:

Instalacja powinna być wykonana przez wykwalifikowanego elektryka.
Armaturę wolno instalować tylko na drenażowym podłożu.

E:

La instalación tiene que hacerse por un electricista.
La luminaria debe ser montada junto con el drenaje.



7324-xxx