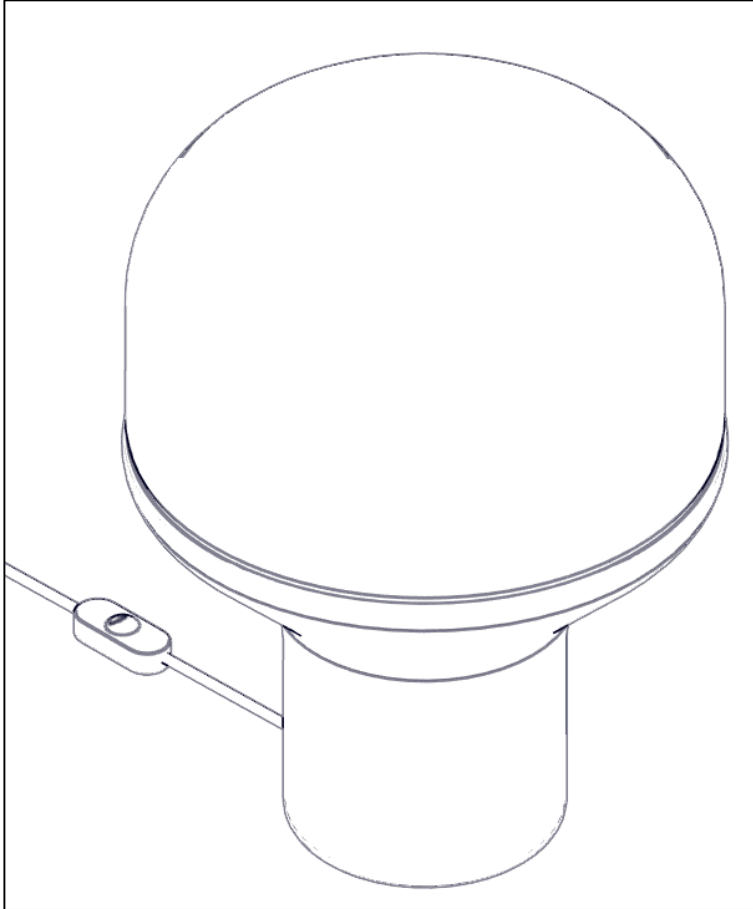
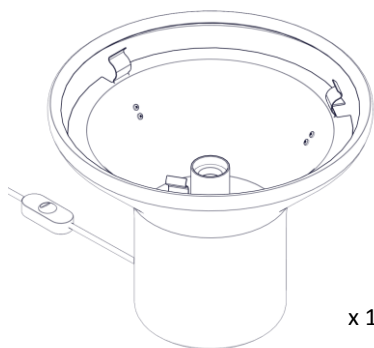
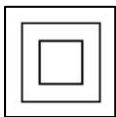
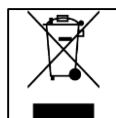
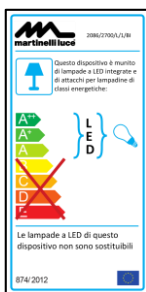
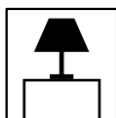


828 - 828/MAR

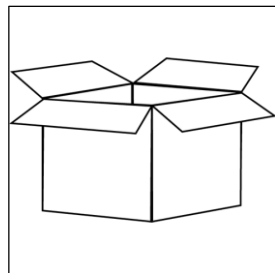
DELUX

Studio Natural, 2017 - 2018

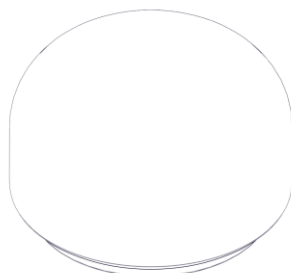




x 1

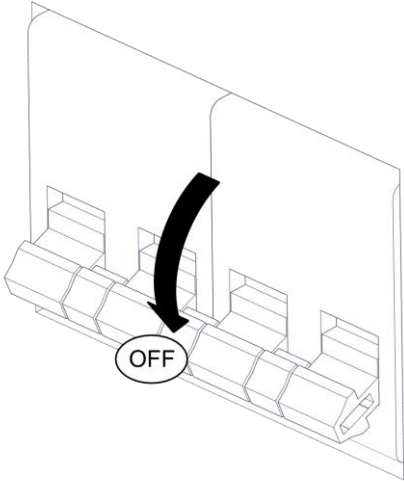


x 1

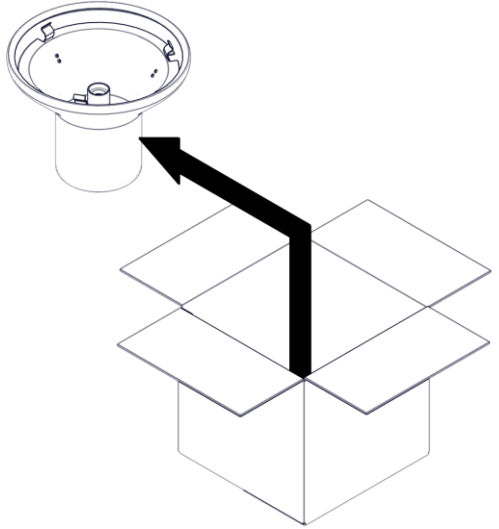


x 1

1

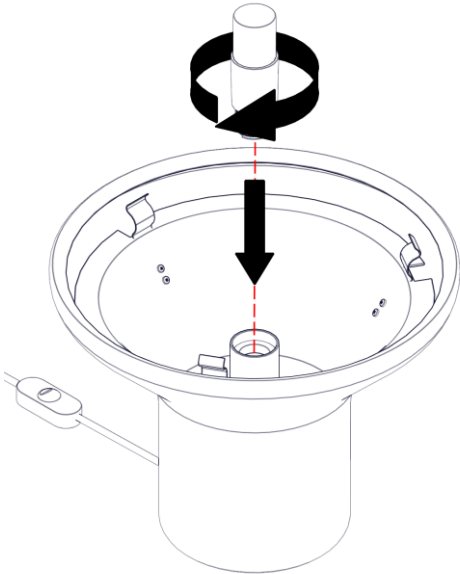


2

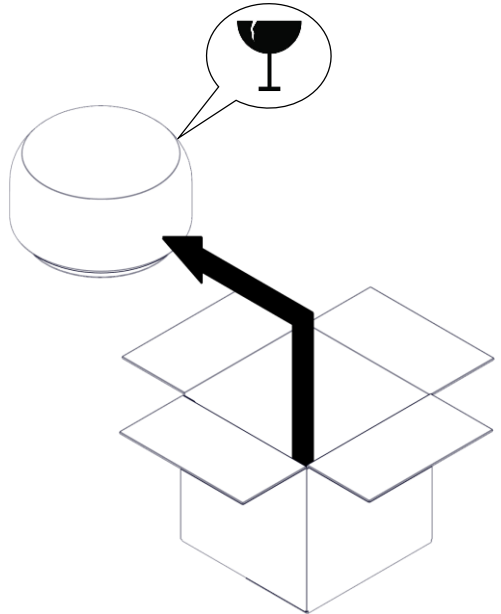


3

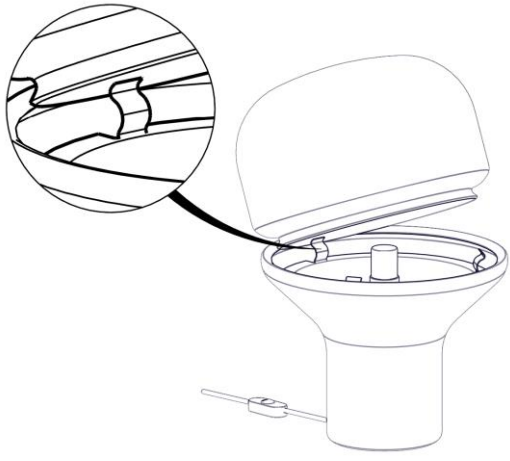
10 W LED E27



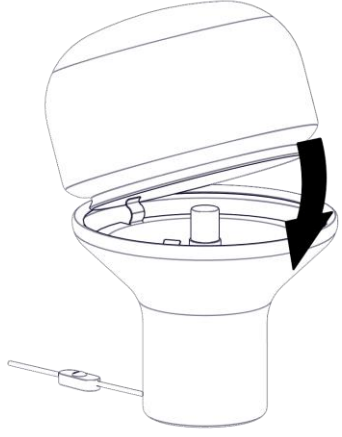
4



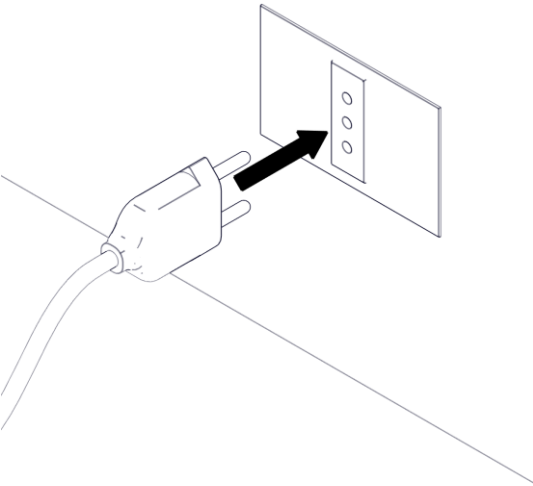
5



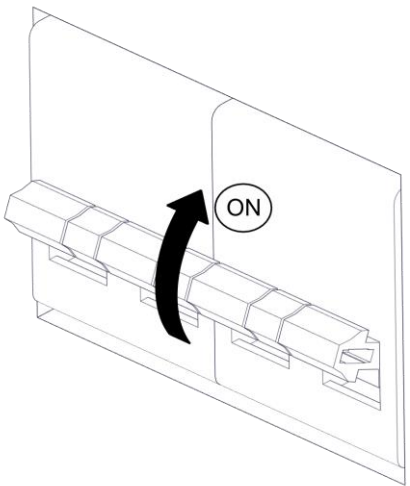
6

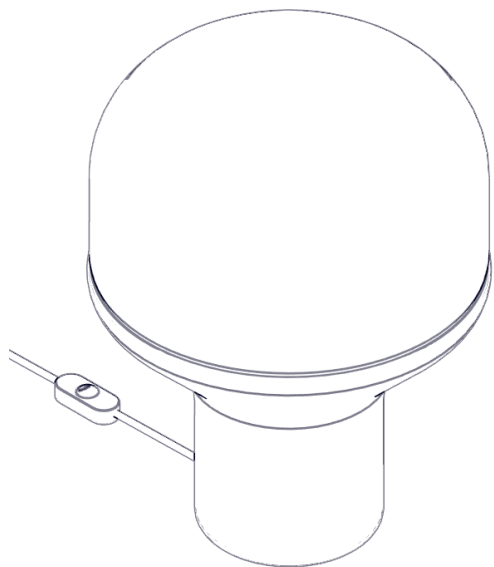


7

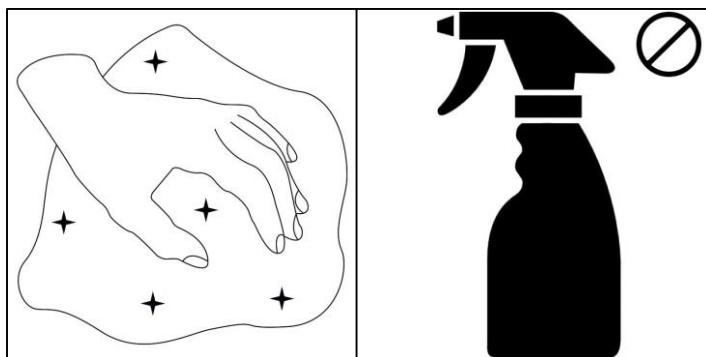


8





*i*







# **martinelli luce**

Via Teresa Bandettini  
55100 Lucca (Lu) – Italy

Tel.+39/0583.418315  
Fax. +39/0583.419003

[www.martinelliluce.it](http://www.martinelliluce.it)  
[info@martinelliluce.it](mailto:info@martinelliluce.it)