

Leuchtenart: Wandleuchte (Edelstahl) mit integr. Bewegungsmelder

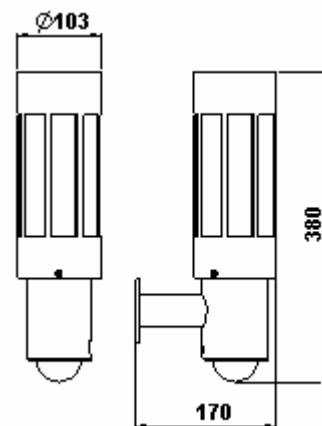
Leuchtenbezeichnung: 241

Schutzart: IP 44

Anwendung: Wandleuchte für Außen- und Innenbereich

Leuchtmittel: 1 Allgebrauchsglühlampe A 60 max. 75W,
E27 Sockelung

Konstruktion: Edelstahl
Opalglas
integr. Bewegungsmelder
Anschlußklemme 3 x 2,5
Schutzleiteranschluß
Bewegungsmelder
2 Befestigungslöcher $\varnothing 6$ mm, Abstand 60mm
1 Fassung E27
Schutzart IP 44
Spritzwassergeschützt
Geschützt gegen feste Fremdkörper größer als 1mm
Schutzklasse 1
CE - Konformitätszeichen
Gewicht 1,7 kg



Montage: Für die Installation und für den Betrieb dieser Leuchte sind die nationalen und internationalen elektronischen Sicherheitsvorschriften zu beachten.

Die im Wandauslegerrohr befindliche Anschlußklemme herausziehen. Abdeckkappe entfernen und elektrischen Anschluß vornehmen. Schutzleiterverbindung herstellen. Anschließend Abdeckkappe wieder über die Klemme stülpen und zurück ins Rohrrinnere schieben. Leuchte mit Hilfe des mitgelieferten Befestigungsmaterials an der Wand anbringen. Zur Handhabung des integrierten Bewegungsmelders lesen Sie bitte die beiliegende Bedienungsanleitung

Leuchtmittelwechsel - Wartung: Leuchtenoberteil (Dekorrohr) mit Hilfe der 3 Schrauben vom Leuchtenarm trennen. Glas herausschrauben, Leuchtmittel einsetzen nur lösungsfreie Reinigungsmittel verwenden