

# MEGARA CEILING FAN

WITH IR REMOTE

- INSTALLATION
- OPERATION
- MAINTENANCE
- WARRANTY INFORMATION

## **CAUTION**

**READ INSTRUCTIONS CAREFULLY FOR SAFE  
INSTALLATION AND FAN OPERATION.**

## CONTENTS

<b>GB</b>	Installation instruction manual .....	2
<b>D</b>	Installationsanleitung .....	14
<b>F</b>	Guide d'installation.....	28
<b>E</b>	Manual de instrucciones de instalación.....	42
<b>I</b>	Manuale delle istruzioni di installazione.....	56
<b>NL</b>	Installatiehandleiding.....	69
<b>EL</b>	Εγχειρίδιο οδηγιών εγκατάστασης .....	82

### Contact:

#### **Beacon International Ltd**

Hong Kong Head Office: Room 05, 18/F, Kimberland Center, 55 Wing Hong Street, Cheung Sha Wan Kowloon, Hong Kong

Tel +852 34915904 Fax +852 34915917

China showroom / Office: 11/FI, Guzhen Lighting Building B, Mid Zhongxing Road, Guzhen, Zhongshan, GuangDong, China.

Tel: +86 760 8986 6388 Fax: +86 760 8986 6380

info@beaconinternational.com

www.beaconinternational.com

#### **Beacon Lighting Europe GmbH**

Campus Fichtenhain 42, 47807 Krefeld, Germany

TEL +49 (2151) 325 82 39 FAX +49 (2151) 325 70 65



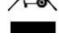
## THANK YOU FOR PURCHASING

Thank you for purchasing this quality product. To ensure correct function and safety, please read and follow all instructions carefully before assembly, installation and use of this ceiling fan. Please keep all instructions for future reference.

## SAFETY PRECAUTIONS

1. This appliance can be used by children aged 8 years and above and persons with reduced physical, sensory or mental capabilities or lack of experience and knowledge if they have been given supervision or instruction concerning use of the appliance in a safe way and understand the hazards involved. Children shall not play with the appliance. Cleaning and user maintenance shall not be made by children without supervisions.
2. Children should be supervised to ensure that they do not play with the appliance.
3. An all-pole disconnection switch must be incorporated into the fixed wiring, in accordance with local wiring rules.



4.  Do not dispose of electrical appliances as unsorted municipal waste, use separate collection facilities. Contact your local government for information regarding the collection systems available. If electrical appliances are disposed of in landfills or dumps, hazardous substances can leak into the ground water and get into the food chain, damaging your health and well-being.
5. The structure to which the fan is to be mounted must be capable of supporting a weight of 30kg.
6. The fan is to be installed so that the blades are more than 2.3 m above the floor.
7. **WARNING:** If unusual wobbling or oscillating movement is observed, immediately stop using the ceiling fan and contact the manufacturer, its service agent or suitably qualified persons.
8. The replacement of parts of the safety suspension system device shall be performed by the manufacturer, its service agent or suitably qualified persons.
9. The fixing means for attachment to the ceiling such as hooks or other devices shall be fixed with a sufficient strength to withstand 4 times the weight of the ceiling fan; that the mounting of the suspension system shall be performed by the manufacturer, its service agent or suitably qualified persons.

# Bayside Megara Fan Installation Instructions

## BEFORE INSTALLATION

- Unpack the fan and carefully identify the parts. Please refer to Fig 1.
- Lay out all the components on a smooth surface and make sure there are no components missing before assembling. If parts are missing, return the complete product to the place of purchase for inspection or replacement.
- Check whether the ceiling fan has been damaged during transport. Do not operate/install any product which appears damaged in any way. Return the complete product to the place of purchase for inspection, repair or replacement.

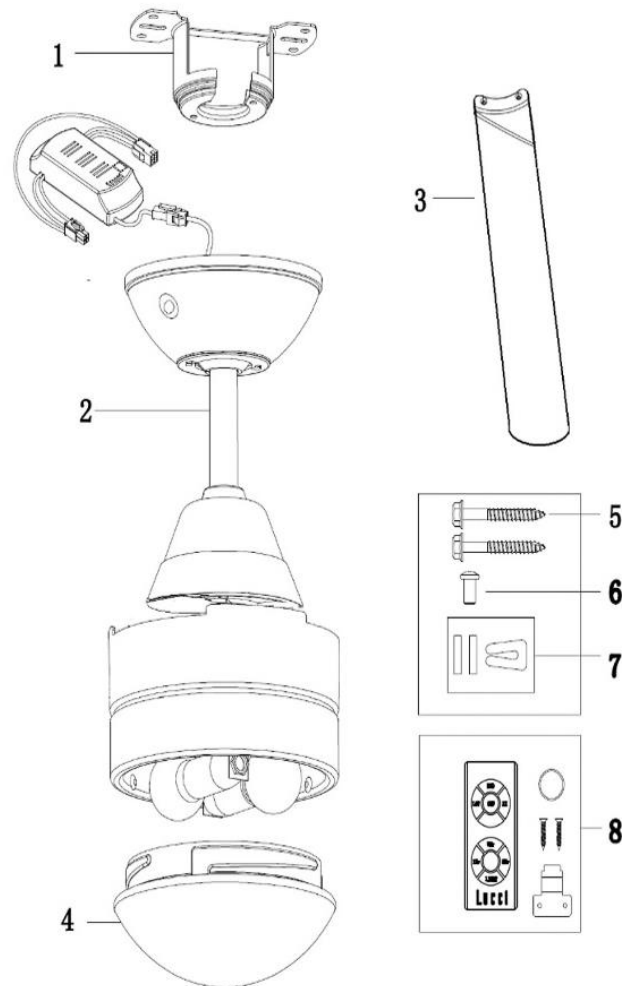


Fig. 1

- 1 Mounting bracket x 1
- 2 Fan assembly with canopy, Receiver, down rod, motor and light kit x 1
- 3 Blade x 3
- 4 Lamp shade x 1
- 5 Screw for mounting bracket x 2
- 6 Motor screw for blade x 6 (and 1 spare)
- 7 Balancing kit x 1 set
- 8 Remote control x 1 set

## INSTALLING THE MOUNTING BRACKET

- The ceiling fan must be installed in a location so that the blades are a minimum 300mm spacing from the tip of the blade to the nearest objects or walls.
- Install the mounting bracket to the ceiling joist or structure that is capable of carrying a load of at least 30kg, with the two long screws provided. Ensure at least 30mm of the screw is threaded into the support. (Fig. 2)

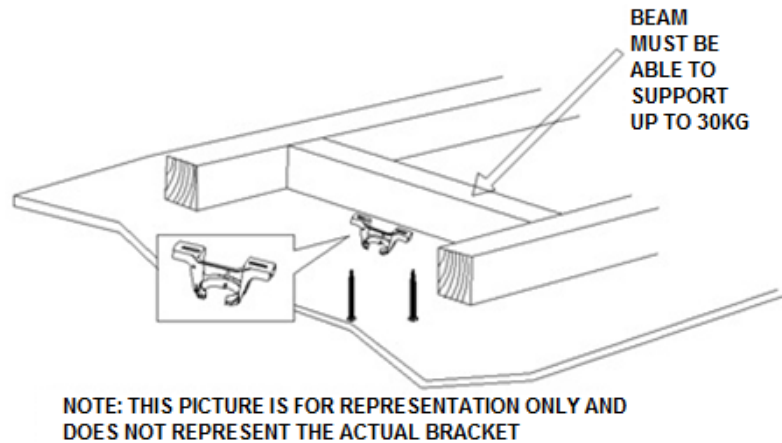


Fig. 2

**NOTE:** The bracket screws provided are for use with wooden structures only. For structures other than wood, the appropriate screw type **MUST** be used. Ensure the screws used are suitable for the mounting surface and the surrounding environment.

## **ANGLED CEILING INSTALLATION (Fig. 3)**

This fan hanging system supports a maximum 18 degree angled ceiling installation.

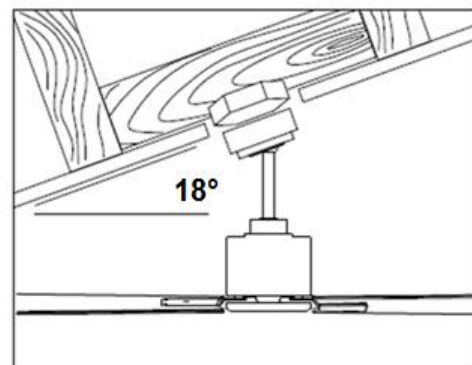


Fig. 3

## HANGING THE FAN

Lift the fan assembly onto the mounting bracket. Ensure the key slot (A) of the hanger ball is positioned on the key pin (B) of the mounting bracket (C) to prevent the fan from rotating when in operation. (Fig.4)

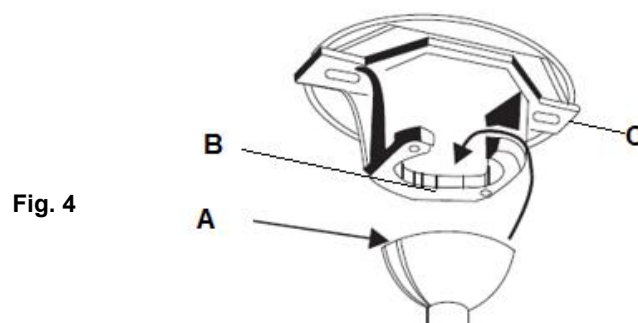


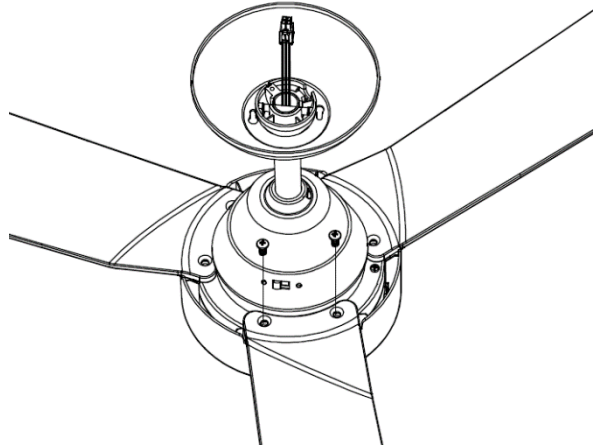
Fig. 4

## INSTALLING THE FAN

### **BLADE ATTACHMENT (Fig. 5)**

1. Before Installing the blades, remove the blade screws from the top of the fan motor.
2. Align the 2 holes on the blade with the 2 holes on the fan motor assembly and using the 2 blade screws in step 1, to secure the fan motor assembly.
3. Ensure all screws are tightened evenly to reduce the chance of warping or unbalancing. Take care not to over tighten the screws, as this can damage the blades.
4. Once completed, repeat the process on the remaining blades.

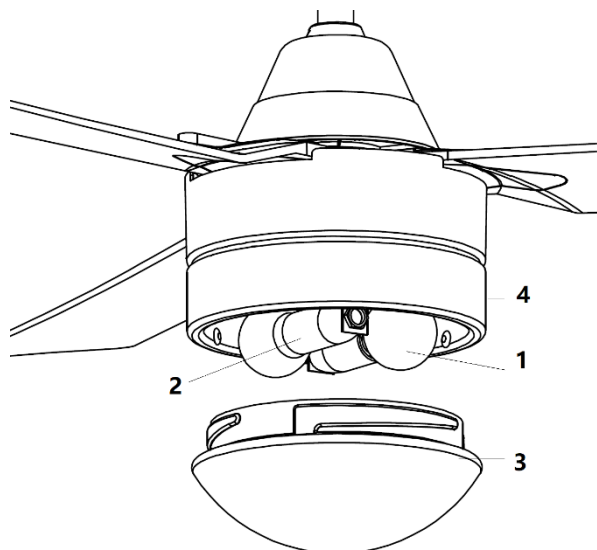
Fig. 5



### **LIGHT KIT INSTALLATION (FOR FAN WITH LIGHT) (Fig. 6)**

1. Install the bulbs (1, Not included, Max. 15W LED only, E14) into the lamp holders (2).
2. Lift and attach the glass (3) to the base (4) and secure it by turning it clockwise.

Fig. 6



## ELECTRICAL WIRING DIAGRAM

**NOTE:** AN ADDITIONAL ALL POLE DISCONNECTION SWITCH MUST BE INCLUDED IN THE FIXED WIRING.

- Connect “LIVE” supply wire to the “L” of terminal block on the mounting bracket.
- Connect “NEUTRAL” supply wire to the “N” of terminal block on the mounting bracket.
- Connect “EARTH” wire to the “⊕” of terminal block on the mounting bracket.
- Insert the receiver into the mounting bracket and onto the ball joint.
- Connect the output connector (1) from the receiver to the connector (1) from the fan body.
- Connect the connector (2) from the fan mounting bracket to the input connector (2) from the receiver.

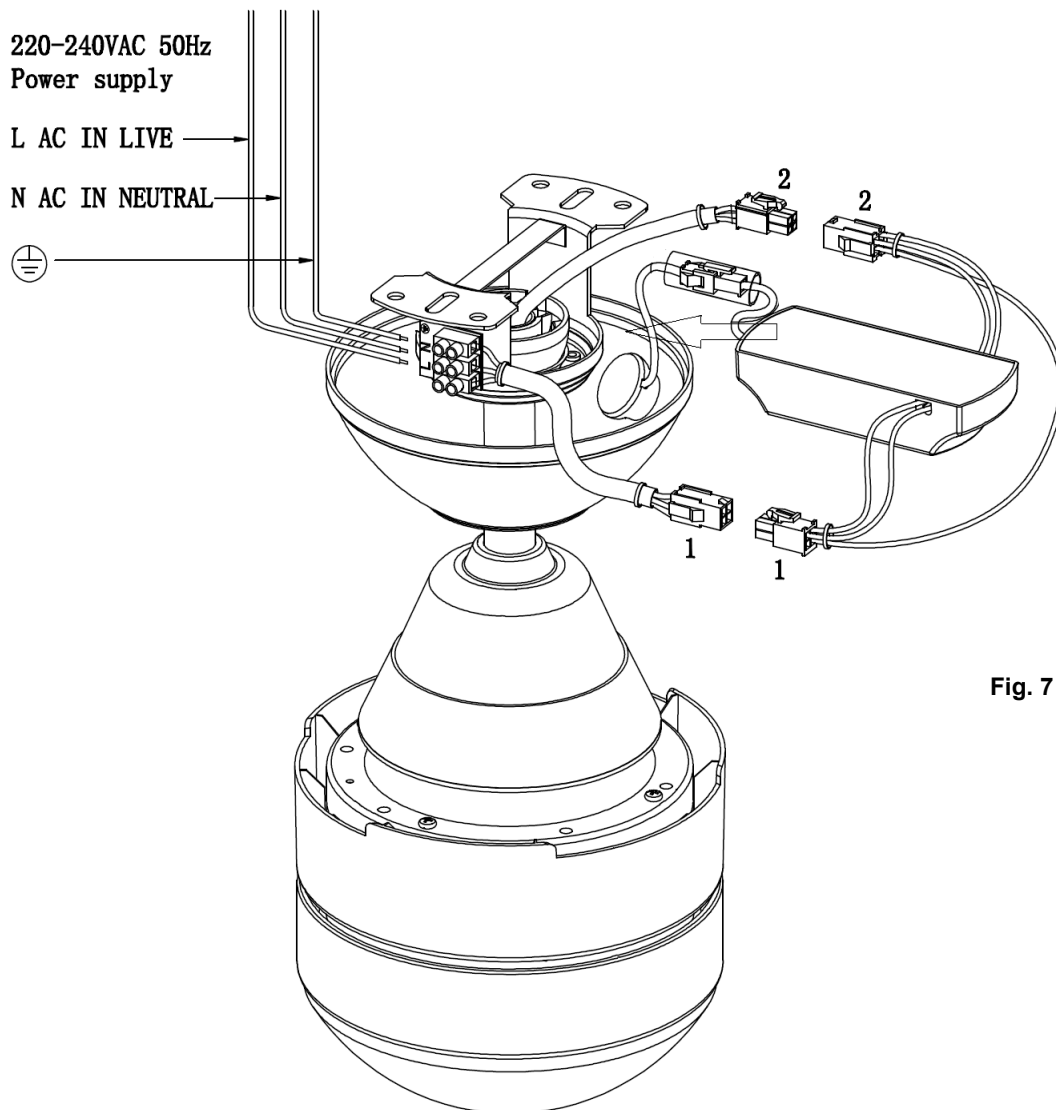
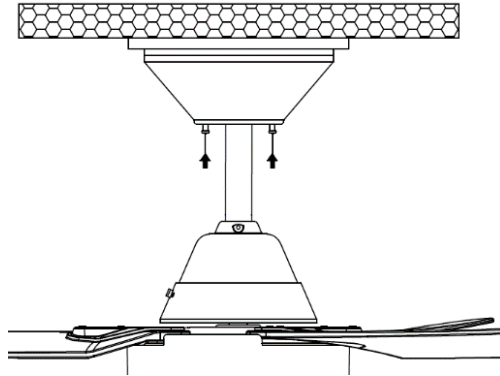


Fig. 7

## FINISHING THE INSTALLATION

- Ensure the earth wiring is secure and correct, by performing an earthing continuity test from the fan's accessible metal body back to the earth terminal at the terminal block on the mounting bracket.
- Cover the mounting bracket with the canopy. Ensure all electrical wiring is tucked inside the canopy and that the wires are not damaged during this step. Secure the canopy to the mounting bracket using the screws provided. (Fig. 8)
- Switch ON mains power supply to the fan. Test the fan operations or enjoy using the fan following instructions the under "USING YOUR CEILING FAN" section of this instruction manual.

Fig. 8



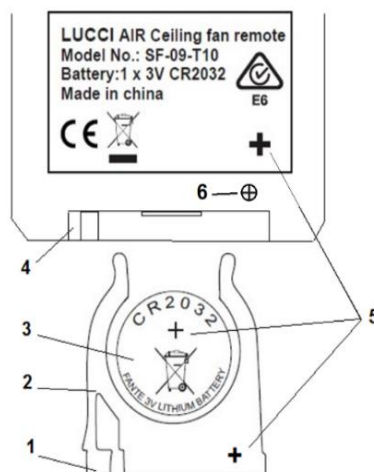
## USING YOUR CEILING FAN

### REMOTE CONTROL (Fig. 9)

Your ceiling fan is controlled by the remote control. Before operating the remote, the following must be considered.

- 1x CR2032 3V battery is required to operate the remote control.
- Remove the screw (6) and pull out the battery tray (2) by pressing the clip (1) and pulling out the battery tray together.
- Place the battery (3) on the tray and insert the tray back into remote handset (4) indicated by "+" polarity symbol (5).
- Ensure the polarity is correct as shown in the battery compartment.
- Reinstall the screw (6) to secure the battery tray (2).

Fig. 9





# Bayside Megara Fan Installation Instructions

## OPERATING THE REMOTE:

Before you start using the remote, take the time to read through this section and get familiar with the buttons and function of each button (Fig. 10).

1. **IR TRANSMITTER**
2. **HI** button: Press the button to set fan running at High speed.
3. **MED** button: Press the button to set fan running at Medium speed.
4. **LOW** button: Press the button to set fan running at Low speed.
5. **OFF** button: Press the button to turn OFF the fan.
- 6 / 7 / 8. **1Hr / 3Hr / 6Hr** fan timer button:  
Press the button to activate the fan timer function, the fan will turn off after running 1 hour / 3 hours / 6 hours.
10. **LIGHT** button: Press the button to turn ON/ OFF the light.

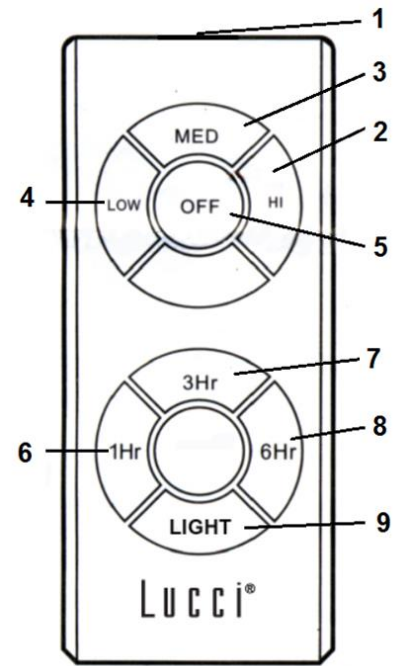


Fig. 10

The remote has memory function. If the fan or light is turned off by the isolating switch, it will memorise and recover the last status when turned on next.

## EFFECTIVE DISTANCE/LOCATION FOR IR REMOTE CONTROL (FIG. 11)

- Left from center-line: Approximately 45 degrees
- Right from center-line: Approximately 45 degrees
- Distance from remote control to receiver: 3 meters max.

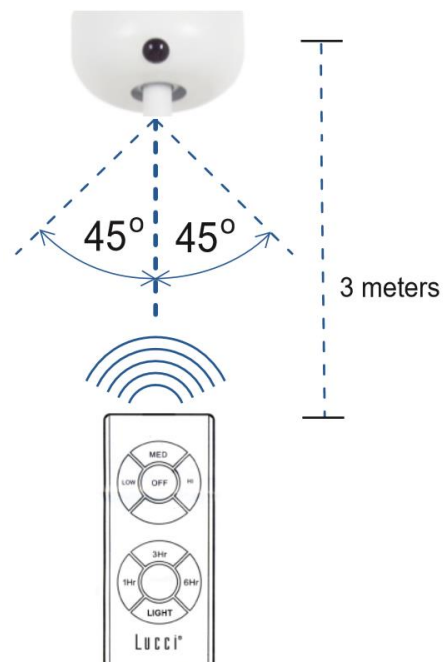


Fig. 11

# Bayside Megara Fan Installation Instructions

## **REVERSE FUNCTION**

Your ceiling fan can operate in either summer or winter mode.

**SUMMER Mode:** The reverse switch should be in the SUMMER position to rotate the fan in an anticlockwise direction. The airflow will be directed downwards, for cooling in summer.

**WINTER Mode:** The reverse switch should be in the WINTER position to rotate the fan in a clockwise direction. The airflow will be directed upwards assisting in the circulation of warm air, for energy conservation in winter.

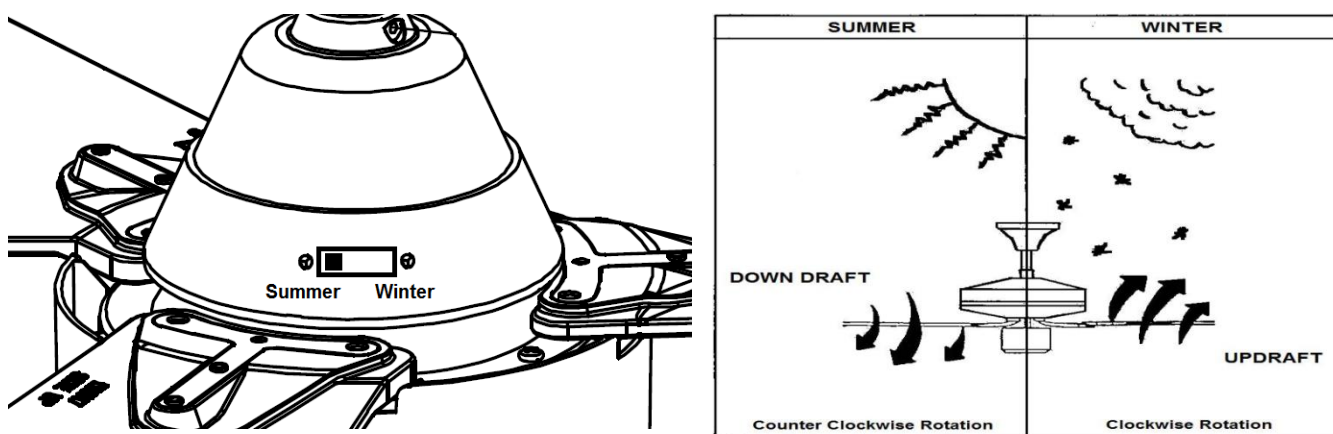


Fig. 12

## **AFTER INSTALLATION**

### **WOBBLE:**

**NOTE:** ceiling fans tend to move during operation due to the fact that they are mounted on a rubber grommet. If the fan was mounted rigidly to the ceiling it would cause excessive vibration. Movement of a few centimetres is quite acceptable and DOES NOT suggest any problem.

**TO REDUCE THE FAN WOBBLE:** Please check that all screws which fix the mounting bracket and down rod are secure.

**BALANCING KIT:** A balancing kit is provided to balance the ceiling fan on initial installation. Please refer to the instruction on how to use the balancing kit. The balancing kit can be used to assist re-balancing should the ceiling fan become un-balanced again. Store your balancing kit away after installation for future use if required.

### **NOISE:**

When it is quiet (especially at night) you may hear occasional small noises. Slight power fluctuations and frequency signals superimposed in the electricity for off-peak hot water control, may cause a change in fan motor noise. This is normal. Please allow a 24-hour "breaking-in" period, most noises associated with a new fan disappear during this time. Please note that this is not a product fault and as such is not covered under warranty – All electric motors are audible to some extent.

## CARE & CLEANING

**NOTE: Always turn OFF the power at the mains switch before performing any maintenance or attempting to clean your fan.**

- Every 6 months periodic cleaning of your ceiling fan is the only maintenance required. Use a soft brush or lint free cloth to avoid scratching the paint finish. Please turn off electricity power when you do so.
- Do not soak or immerse your ceiling fan in the water or other liquids. It could damage the motor or the blades and create the possibility of an electrical shock.
- Ensure that the fan does not come in contact with any organic solvents or cleaners.
- To clean the fan blade, wipe with only a damp clean cloth with NO organic solvents or cleaners.
- The motor has a permanently lubricated ball bearing so there is no need to oil.

## SAFETY PRECAUTIONS FOR BATTERY

- To prevent false operation during battery insertion or replacement, this ceiling fan must be disconnected from the supply mains.
- Remove battery must be from the remote transmitter before it is discarded.
- Always use Lithium CR2032 battery type with this ceiling fan remote controller.
- Dispose of exhausted batteries immediately and safely (so they cannot be retrieved by children). Flat batteries can still be dangerous. Contact your local council to safely dispose of the battery.
- Ensure the batteries are inserted with the correct polarity.
- Do not use rechargeable batteries in this product.
- **CAUTION** – Do not ingest battery—Chemical burn hazard.
- **WARNING** – Keep new and used batteries away from children.
- Regularly check the product and make sure the battery box lid is correctly secured. If the battery compartment does not close securely, stop using the product and keep it away from children.
- Remove batteries from the product when not in use for long periods of time.
- If you think batteries might have been swallowed or placed inside any part of the body, seek immediate medical attention.
- If you suspect your child has swallowed or inserted a button battery, call the emergency number of your country if you are in Europe for fast, expert advice.
- Battery Leaks: Battery contains chemicals and should be treated as any chemical would. Take precautions when handling leaked battery chemicals. Battery chemicals should not be placed near the eyes or ingested, call the emergency number of your country if you are in Europe for fast, expert advice.

# Bayside Megara Fan Installation Instructions

---

## TECHNICAL INFORMATION

Fan Models / SKU#	MEGARA 48" / 531016 / 531017 / 531018
Rated Voltage	220-240V~ 50Hz
Rated Wattage (Motor)	45W
Rated wattage (Lamp)	2 x Max.15W, E14 LED bulbs (not included)
Weight	4.5kg
Canopy Dimensions	H:57mm    Dia:155mm

## WARRANTY INFORMATION

**IN EUROPE** – If you are a European customer please contact the retail outlet where the fan was purchased for warranty service.

## D


### VIELEN DANK FÜR IHREN KAUF

Vielen Dank, dass Sie sich für dieses Qualitätsprodukt entschieden haben. Lesen und befolgen Sie bitte sorgfältig alle Anleitungen, bevor Sie das Produkt benutzen, um eine einwandfreie Funktion und Sicherheit bei Montage, Installation und Gebrauch zu gewährleisten. Bitte bewahren Sie alle Anleitungen zum Nachlesen auf.

### SICHERHEITSVORKEHRUNGEN

1. Dieses Gerät kann von Kindern ab 8 Jahren sowie Personen mit eingeschränkten physischen, sensorischen oder geistigen Fähigkeiten oder Mangel an Erfahrung und Wissen im Umgang mit dem Gerät verwendet werden, wenn sie beaufsichtigt oder bezüglich des sicheren Gebrauchs unterwiesen wurden und die daraus resultierenden Gefahren verstanden haben. Kinder dürfen nicht mit dem Gerät spielen. Die Reinigung und Benutzerwartung dürfen nicht durch Kinder ohne Aufsicht erfolgen.
2. Kinder müssen beaufsichtigt werden, um sicherzustellen, dass sie nicht mit dem Gerät spielen.
3. In die feste Verkabelung muss ein allpoliger Trennschalter gemäß den örtlichen Verkabelungsvorschriften eingebaut werden.



4.  Entsorgen Sie elektrische Geräte nicht als unsortierten Siedlungsabfall, nutzen Sie separate Sammelstellen. Wenden Sie sich an Ihre Gemeindeverwaltung, um Informationen über die verfügbaren Sammelsysteme zu erhalten. Wenn Elektrogeräte auf Deponien entsorgt werden, können gefährliche Stoffe in das Grundwasser eindringen und in die Nahrungskette gelangen, was Ihrer Gesundheit und Ihrem Wohlbefinden schadet.
5. Die Struktur, an der der Ventilator montiert werden soll, muss ein Gewicht von 30 kg tragen können.
6. Der Ventilator sollte so montiert werden, dass sich die Flügel mindestens 2,3 m über dem Boden befinden.
7. **WARNUNG:** Bei ungewöhnlichen Unwucht- oder oszillierenden Bewegungen ist der Deckenventilator sofort außer Betrieb zu nehmen und der Hersteller, sein Servicepartner oder entsprechend qualifizierte Personen zu kontaktieren.
8. Der Austausch von Teilen der Sicherheitsaufhängung ist vom Hersteller, seinem Servicepartner oder entsprechend qualifizierten Personen durchzuführen.
9. Die Befestigungsmittel zur Befestigung an der Decke, wie z. B. Haken oder andere Vorrichtungen, sind mit einer ausreichenden Festigkeit zu befestigen, um dem 4-fachen Gewicht des Deckenventilators standzuhalten; die Montage des Aufhängungssystems muss vom Hersteller, seinem Servicepartner oder entsprechend qualifizierten Personen durchgeführt werden.

## VOR DER MONTAGE

- Packen Sie den Lüfter aus und identifizieren Sie die Teile sorgfältig. Beachten Sie Abb. 1.
- Breiten Sie alle Komponenten auf einer glatten Fläche aus und vergewissern Sie sich vor der Montage, dass keine Komponenten fehlen. Falls Teile fehlen, bringen Sie das komplette Produkt zwecks Überprüfung oder Austausch zum Einkaufsort zurück.
- Prüfen Sie, ob der Deckenventilator während des Transports beschädigt wurde. Benutzen/Installieren Sie kein Produkt, das in irgendeiner Weise beschädigt zu sein scheint. Bringen Sie das komplette Produkt zwecks Überprüfung, Reparatur oder Austausch zum Einkaufsort zurück.

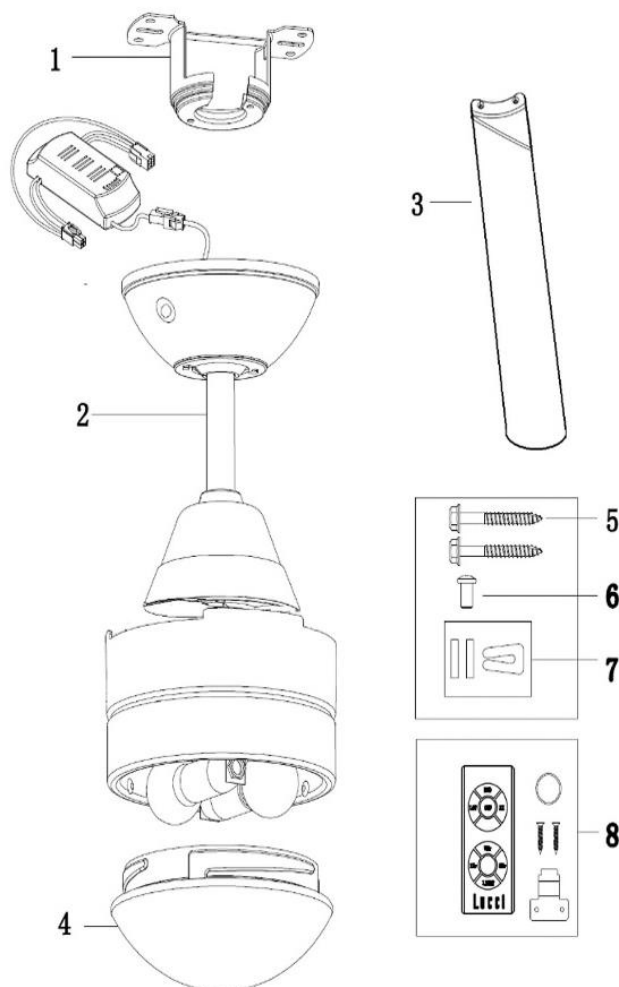


Abb. 1

- 1 1 Halterung
- 2 1 Lüfterbaugruppe mit Baldachin, Empfänger, Deckenstange, Motor und Beleuchtungssatz
- 3 3 Ventilatorflügel
- 4 1 Lampenschirm
- 5 2 Schrauben für Halterung
- 6 6 Motorschrauben für Ventilatorflügel (und 1 Ersatzschraube)
- 7 1 Satz Ausgleichsgewichte
- 8 1 Satz Fernbedienung

## MONTAGE DER HALTERUNG

- Der Deckenventilator muss mit einem Abstand von 300 mm von der Flügelspitze bis zum nächsten Objekt oder den Wänden installiert werden.
- Fixieren Sie mithilfe der zwei mitgelieferten langen Schrauben die Halterung mit dem Baldachin an einem Deckenbalken oder einem Deckenträger, der mindestens eine Last von 30 kg tragen kann. Stellen Sie sicher, dass mindestens 30 mm der Schraube in die Halterung eingeschraubt sind. (Abb. 2)

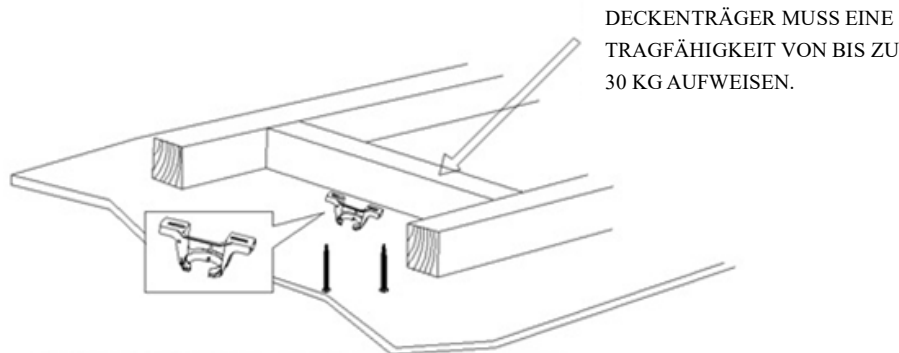


Abb. 2

**HINWEIS:** Die mitgelieferten Befestigungsschrauben sind nur für Holzkonstruktionen geeignet. Für andere Konstruktionen als Holz MUSS der entsprechende Schraubentyp verwendet werden. Stellen Sie sicher, dass die verwendeten Schrauben für die Montagefläche und die Umgebung geeignet sind.

## INSTALLATION AN EINER DACHSCHRÄGE (Abb. 3)

Dieses Ventilator-Aufhängungssystem unterstützt die Installation des Ventilators an einer Schräge von maximal 18 Grad.

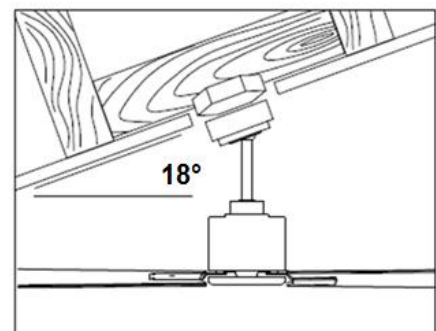


Abb. 3

## AUFHÄNGEN DES VENTILATORS

Setzen Sie den kompletten Ventilator in die Halterung ein. Die Sicherungsnut (A) der Kugelaufhängung muss in den Anschlag (B) der Halterung (C) greifen, um ein Verdrehen des Ventilators im Betrieb zu verhindern. (Abb. 4)

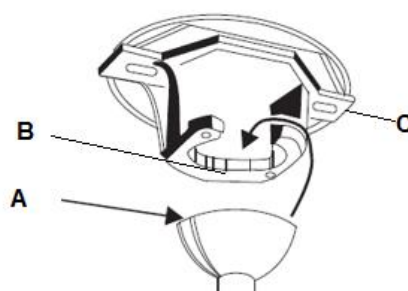


Abb. 4

## MONTAGE DES VENTILATORS

### **ANBRINGEN DES VENTILATORFLÜGELS (Abb. 5)**

1. Entfernen Sie die Flügelschrauben von der Oberseite des Ventilatormotors, bevor Sie die Flügel anbringen.
2. Richten Sie die zwei Löcher am Flügel an den zwei Löchern am Ventilatormotor aus. Fixieren Sie die Ventilatormotoreinheit mithilfe der zwei Flügelschrauben aus Schritt 1.
3. Stellen Sie sicher, dass alle Schrauben gleichmäßig angezogen sind, um das Risiko zu verringern, dass der Ventilator sich verzieht oder aus dem Gleichgewicht gerät. Achten Sie darauf, die Schrauben nicht übermäßig fest anzuziehen, da die Flügel sonst beschädigt werden könnten.
4. Diesen Schritt bei den übrigen Flügeln wiederholen.

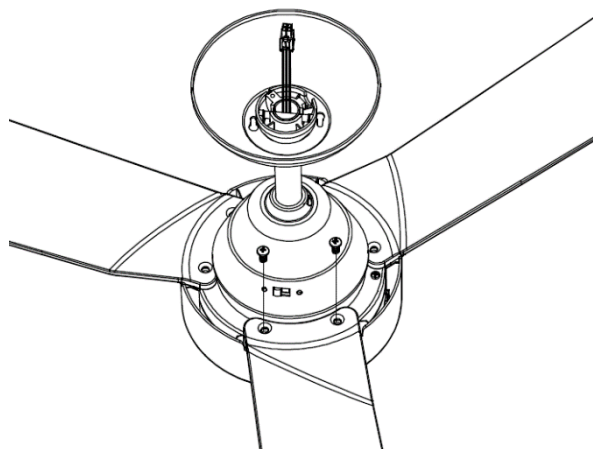


Abb. 5

### **INSTALLATION DES BELEUCHTUNGSSETS (FÜR VENTILATOREN MIT BELEUCHTUNG) (Abb. 6)**

1. Installieren Sie die Leuchtkörper (1, nicht im Lieferumfang enthalten, max. nur 15W LED, E14) in die Lampenfassungen (2).
2. Heben Sie das Glas (3) hoch und bringen Sie es an der Basis (4) an, indem Sie es im Uhrzeigersinn drehen.

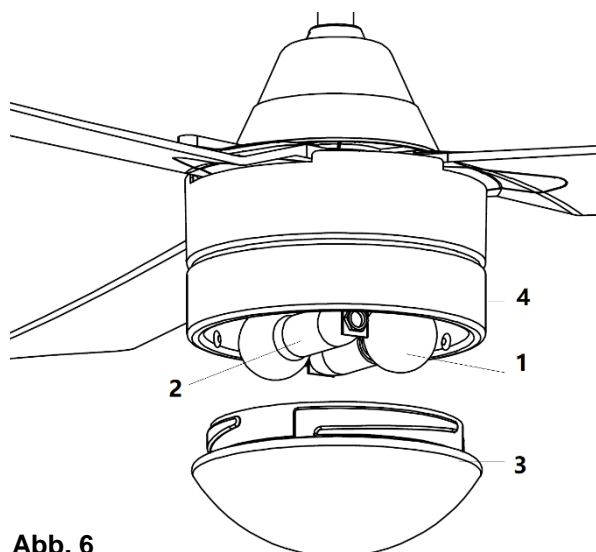



Abb. 6



## BLOCKSCHALTBILD

**HINWEIS:** IN DER FESTVERDRAHTUNG SOLLTE EIN ZUSÄTZLICHER TRENNSCHALTER FÜR ALLE PHASEN VORGEGEHEN WERDEN.

- Verbinden Sie den „LIVE“-Leiter (stromführender Leiter) mit der Klemme „L“ der Lüsterklemme an der Halterung.
- Verbinden Sie den NEUTRAL“-Leiter (Nullleiter) mit der Klemme „N“ der Lüsterklemme an der Halterung.
- Verbinden Sie den „EARTH“-Leiter (Schutzleiter) mit der Klemme „“ der Lüsterklemme an der Halterung.
- Führen Sie den Empfänger in die Montagehalterung ein und platzieren Sie ihn auf dem Kugelgelenk.
- Verbinden Sie den Ausgangsstecker (1) des Empfängers mit dem Stecker (1) des Ventilatorgehäuses.
- Verbinden Sie den Anschluss (2) von der Montagehalterung mit dem Eingangsanschluss (2) des Empfängers.

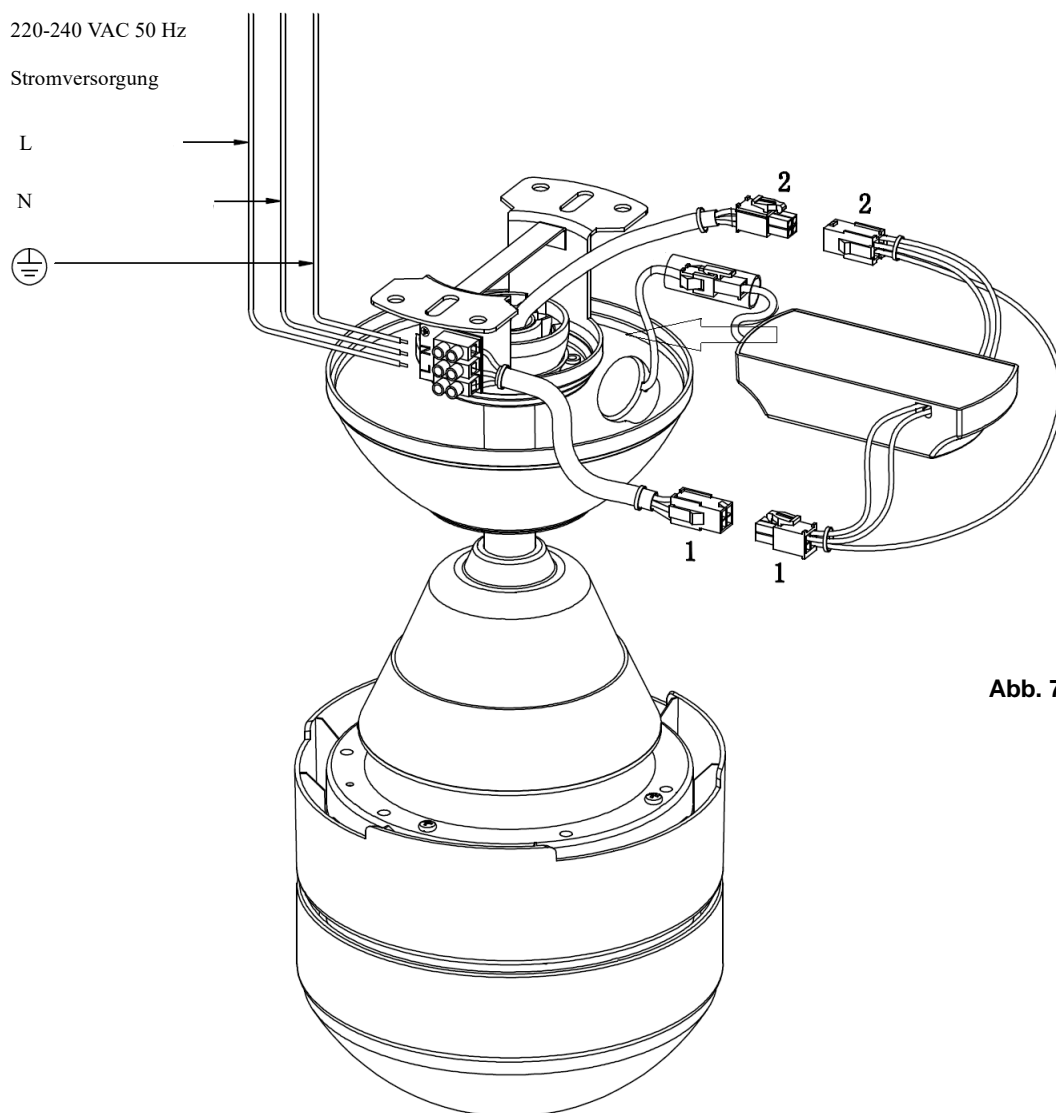
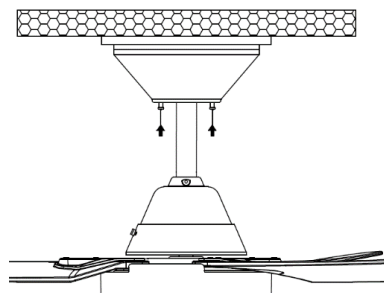


Abb. 7

## ABSCHLUSS DER INSTALLATION

- Vergewissern Sie sich, dass die Erdungsleitung sicher und korrekt ist, indem Sie einen Erdungsdurchgangstest vom zugänglichen Metallkörper des Ventilators zurück zur Erdungsklemme an der Klemmleiste der Montagehalterung durchführen.
- Bedecken Sie die Halterung mit dem Baldachin. Achten Sie darauf, dass alle elektrischen Kabel unter dem Baldachin versteckt sind und dass die Kabel während dieses Schritts nicht beschädigt werden. Fixieren Sie den Baldachin mithilfe der beiliegenden Schrauben an der Montagehalterung. (Abb. 8)
- Schalten Sie die Stromversorgung EIN. Testen Sie den Betrieb des Ventilators oder benutzen Sie den Ventilator gemäß den Anleitungen in Abschnitt „BENUTZUNG DES DECKENVENTILATORS“ dieser Bedienungsanleitung.

Abb. 8



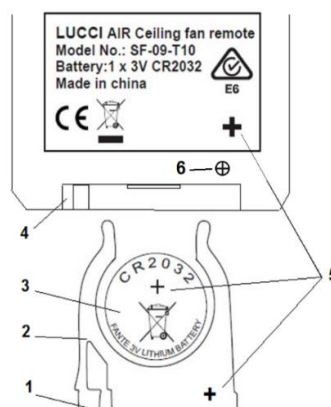
## BENUTZUNG DES DECKENVENTILATORS

### FERNBEDIENUNG (Abb. 9)

Ihr Deckenventilator wird über die Fernbedienung gesteuert. Vor dem Gebrauch der Fernbedienung muss Folgendes beachtet werden.

- Für die Fernsteuerung wird eine 3-V-Batterie vom Typ CR2032 benötigt.
- Entfernen Sie die Schraube (6) und ziehen Sie das Batteriefach (2) heraus, indem Sie auf den Clip (1) drücken und das Batteriefach herausziehen.
- Legen Sie die Batterie (3) in das Fach und setzen Sie es wieder in die Fernbedienung (4) ein, die mit dem Polaritätssymbol "+" (5) gekennzeichnet ist.
- Dabei auf die richtige Polarität achten, die im Batteriefach schematisch dargestellt ist.
- Bringen Sie die Schraube (6) wieder an, um das Batteriefach (2) zu verschließen.

Abb. 9



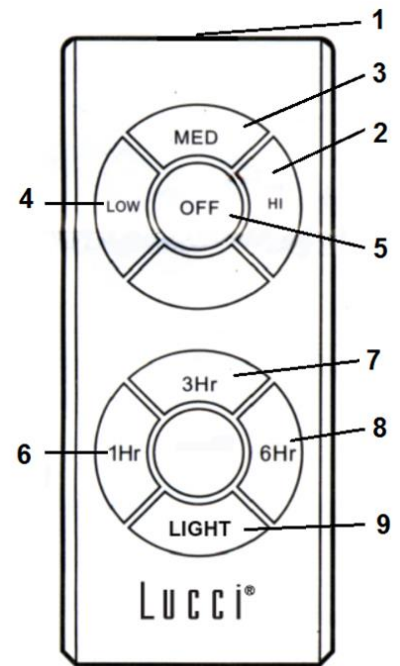
## **BEDIENUNG DER FERNBEDIENUNG**

Vor dem Benutzen der Fernbedienung sollten Sie sich etwas Zeit zum Lesen dieser Anleitung nehmen und sich mit den Tasten und deren Funktionen vertraut machen (Abb. 12).

1. **IR-SENDER**
2. **HI-Taste:** Zum Einstellen der höchsten Geschwindigkeitsstufe drücken.
3. **MED-Taste:** Zum Einstellen der mittleren Geschwindigkeitsstufe drücken.
4. **LOW-Taste:** Zum Einstellen der niedrigsten Geschwindigkeitsstufe drücken.
5. **OFF-Taste:** Zum Ein- und Ausschalten des Ventilators drücken.
- 6 / 7 / 8. Lüftertimer-Tasten **1 Hr / 3Hr / 6Hr:**

Zum Einschalten des zeitgesteuerten Ventilatorbetriebs diesen Schalter drücken. Der Ventilator schaltet sich dann nach 1 Stunde / 3 oder 6 Stunden ab.

9. **Nachtlichttaste:** zum Ein- und Ausschalten der Beleuchtung drücken.



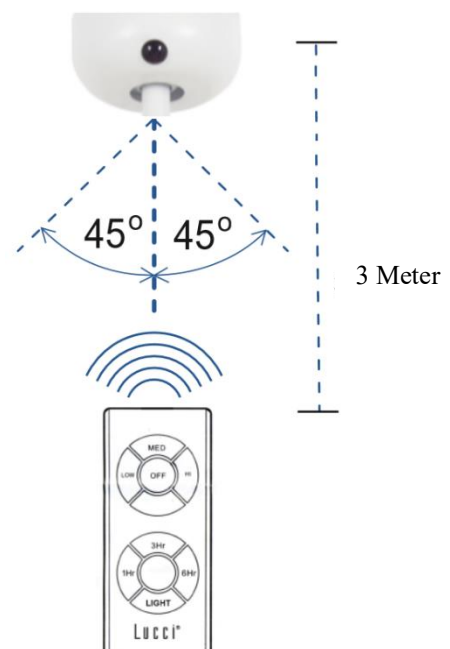
**Abb. 10**

Die Fernbedienung besitzt eine Speicherfunktion. Falls der Ventilator oder die Beleuchtung durch den Trennschutzschalter ausgeschaltet wird, wird die Einstellung für das nächste Mal, wenn der Ventilator eingeschaltet wird, gespeichert.

## **EFFEKTIVER ABSTAND/ORT FÜR IR-FERNBEDIENUNG**

### **(Abb. 11)**

- Links von der Mittellinie: Ungefähr 45 Grad
- Rechts von der Mittellinie: Ungefähr 45 Grad
- Abstand von der Fernbedienung zum Empfänger: Maximal 3 m



**Abb. 11**

# Bayside Megara Fan Installation Instructions

## LINKSLAUF

Ihr Deckenventilator kann im Sommer- oder Winter-Modus betrieben werden.

**SOMMER-Modus:** Stellen Sie den Rückwärtslauf-Schalter in die SUMMER-Position, um den Ventilator gegen den Uhrzeigersinn zu betreiben. Der Luftstrom wird nach unten geleitet, um im Sommer zu kühlen.

**WINTER-Modus** Stellen Sie den Rückwärtslauf-Schalter in die WINTER-Position, um den Ventilator im Uhrzeigersinn zu betreiben. Der Luftstrom wird nach oben geleitet, und unterstützt so die Zirkulation warmer Luft. Dadurch können Sie im Winter Energie sparen.

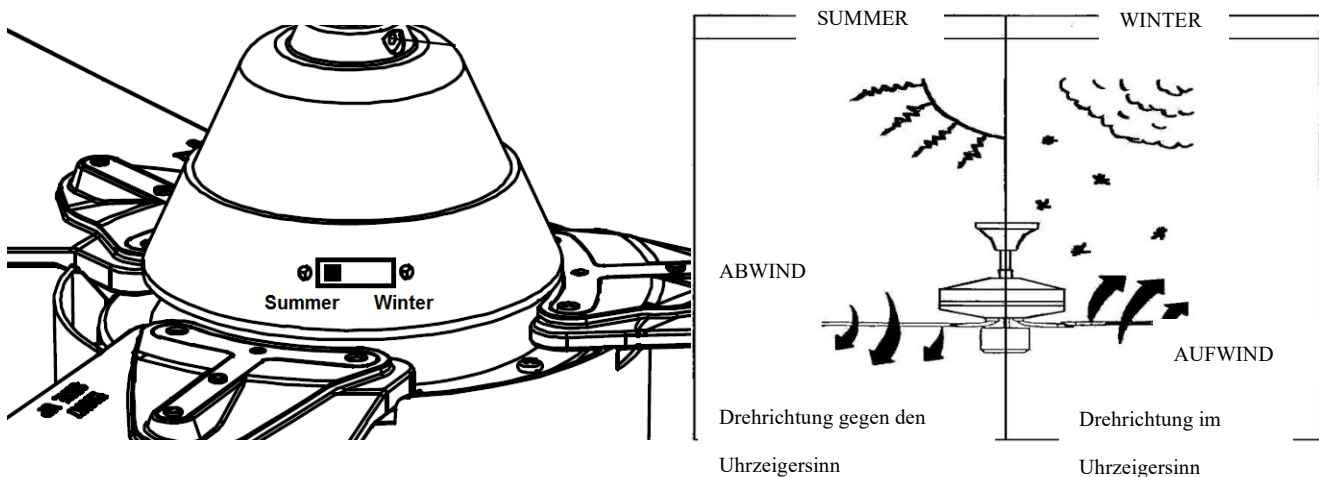


Abb. 12

## NACH DER INSTALLATION

### UNRUNDE BEWEGUNG:

**HINWEIS:** Deckenventilatoren laufen während des Betriebs häufig unrund, da sie auf einer Gummidichtung montiert sind. Wenn der Ventilator fest an der Zimmerdecke montiert wäre, würde er übermäßige Vibrationen erzeugen. Eine Pendelbewegung von einigen Zentimetern ist völlig normal und weist NICHT auf ein Problem hin.

**REDUZIEREN DER VENTILATORUNWUCHT:** Prüfen Sie bitte, ob alle Schrauben, die die Halterung und die Deckenstange fixieren, angezogen sind.

**SET MIT AUSGLEICHSGWICHTEN:** Im Lieferumfang enthalten ist ein Gewichteset zum Auswuchten des Deckenventilators bei der Erstmontage. Bitte lesen Sie die Anleitungen zur Benutzung des Gewichtesets. Sollte der Deckenventilator über das normale Maß hinaus unrund laufen, kann er mithilfe des Gewichtesets erneut ausgewuchtet werden. Verstauen Sie Ihr Gewichteset nach der Montage für den eventuellen späteren Gebrauch.

### GERÄUSCHE:

In einer ruhigen Umgebung (insbesondere nachts) hören Sie eventuell hier und da leise Geräusche. Leichte Stromschwankungen und Frequenzsignale, die zwecks Warmwasserregulierung außerhalb der Hauptlastzeiten eingeblendet werden, können das Motorgeräusch des Ventilators verändern. Dies ist normal. Bitte haben Sie Geduld. Nach einer „Einlaufzeit“ von 24 Stunden, verschwinden die meisten

durch einen neuen Ventilator erzeugten Geräusche. Bitte beachten Sie, dass dies kein Produktfehler ist und somit nicht von der Garantie abgedeckt ist. Alle elektrischen Motoren sind bis zu einem gewissen Grad hörbar.

## PFLEGE UND REINIGUNG

**HINWEIS: Schalten Sie vor der Reinigung des Ventilators die Stromversorgung immer am Hauptschalter AUS.**

- Die regelmäßige halbjährliche Reinigung Ihres Deckenventilators ist die einzige Wartung, die erforderlich ist. Benutzen Sie eine weiche Bürste oder ein fusselfreies Tuch, um zu verhindern, dass die Lackierung zerkratzt wird. Bitte schalten Sie die Stromversorgung aus, wenn Sie das Gerät reinigen.
- Tauchen Sie den Deckenventilator NICHT in Wasser oder andere Flüssigkeiten ein. Dadurch könnten der Motor oder die Flügel beschädigt werden und möglicherweise ein Stromschlag verursacht werden.
- Achten Sie darauf, dass der Ventilator nicht mit organischen Lösungsmitteln oder Reinigungsmitteln in Berührung kommt.
- Wischen Sie die Flügel nur mit einem feuchten Tuch OHNE organische Lösungsmittel oder Reinigungsmittel sauber.
- Der Motor ist mit einem dauergeschmierten Kugellager versehen. Er muss also nicht geschmiert werden.

## SICHERHEITSVORKEHRUNGEN FÜR BATTERIEN

- Um Fehler beim Einsetzen oder Auswechseln der Batterien zu vermeiden, muss der Deckenventilator vom Stromnetz getrennt werden.
- Die Batterien müssen aus der Fernbedienung entfernt werden, bevor sie entsorgt wird.
- Verwenden Sie mit dieser Deckenventilator-Fernbedienung immer eine Lithium-Batterie vom Typ CR2032.
- Entsorgen Sie verbrauchte Batterien sofort und sicher (sodass sie von Kindern nicht gefunden werden können). Leere Batterien können weiterhin gefährlich sein. Wenden Sie sich an Ihre örtliche Gemeindeverwaltung, um die Batterie sicher zu entsorgen.
- Achten Sie darauf, dass die Batterien mit der richtigen Polarität eingelegt sind.
- Verwenden Sie in diesem Produkt keine wiederaufladbaren Batterien.
- **VORSICHT** - Batterie nicht verschlucken – Verätzungsgefahr.
- **WARNUNG** – Halten Sie neue und gebrauchte Batterien von Kindern fern.
- Überprüfen Sie das Produkt regelmäßig und vergewissern Sie sich, dass der Deckel des Batteriefachs richtig befestigt ist. Wenn sich das Batteriefach nicht korrekt schließen lässt, stellen Sie den Gebrauch des Gerätes ein und halten Sie es von Kindern fern.

# Bayside Megara Fan Installation Instructions

- Entfernen Sie die Batterien aus dem Gerät, wenn Sie es über einen längeren Zeitraum nicht benutzen.
- Wenn Sie glauben, dass Batterien verschluckt wurden oder in einen Teil des Körpers eingeführt wurden, suchen Sie sofort einen Arzt auf.
- Wenn Sie den Verdacht haben, dass Ihr Kind eine Knopfatterie verschluckt hat, rufen Sie die Notrufnummer Ihres Landes an, wenn Sie sich in Europa befinden, um schnellen und fachkundigen Rat zu erhalten.
- Ausgelaufene Batterie: Die Batterie enthält Chemikalien, die wie jede andere Chemikalie behandelt werden sollte. Treffen Sie Vorsichtsmaßnahmen beim Umgang mit ausgelaufenen Batteriechemikalien. Batterieflüssigkeiten dürfen nicht in Augennähe gebracht oder verschluckt werden. Rufen Sie die Notrufnummer Ihres Landes an, wenn Sie sich in Europa befinden, um schnellen, fachkundigen Rat zu erhalten.

TECHNISCHE DATEN	
Ventilatormodell/Artikelnummer	MEGARA 48" / 531016 / 531017 / 531018
Nennspannung	220-240 V~ 50 Hz
Nennleistung (Motor)	45 W
Nennleistung (Lampe)	2 x Max. 15 W, E14 LED-Lampen (nicht enthalten)
Gewicht	4,5 kg
Maße des Baldachins	H: 57 mm    Durchmessers: 155 mm

## GARANTIEINFORMATIONEN

**IN EUROPA** – Wenn Sie ein europäischer Kunde sind, wenden Sie sich bitte an das Geschäft, in dem der Ventilator gekauft wurde, um Garantieleistungen in Anspruch zu nehmen.



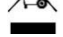
## NOUS VOUS REMERCIONS POUR VOTRE ACHAT

Nous vous remercions d'avoir acheté ce produit de qualité. Afin de garantir un fonctionnement correct et sûr, veuillez lire attentivement et respecter toutes les consignes avant d'assembler, d'installer et d'utiliser ce ventilateur de plafond. Veuillez conserver toutes les instructions pour référence future.

## CONSIGNES DE SÉCURITÉ

1. Cet appareil peut être utilisé par des enfants âgés de plus de 8 ans et des personnes ayant des capacités physiques, sensorielles et mentales réduites ou un manque d'expérience et de connaissances sauf si elles sont surveillées ou si elles ont reçu des instructions concernant l'utilisation de l'appareil en toute sécurité et si elles comprennent les dangers encourus. Les enfants ne doivent pas jouer avec l'appareil. Le nettoyage et l'entretien par l'utilisateur ne doivent pas être effectués par des enfants sans surveillance.
2. Il convient de surveiller les enfants pour s'assurer qu'ils ne jouent pas avec l'appareil.
3. Un interrupteur de déconnexion omnipolaire doit être incorporé dans le câblage fixe, conformément aux règles de câblage locales.



4.  Ne jetez pas les appareils électriques avec les déchets municipaux non triés, utilisez des installations de collecte séparées. Contactez les autorités locales pour obtenir des informations sur les systèmes de collecte disponibles. Si des appareils électriques sont jetés en décharges légales ou illégales, des substances dangereuses peuvent s'infiltrer dans les nappes phréatiques et pénétrer dans la chaîne alimentaire, nuisant à votre santé et à votre bien-être.
5. La structure sur laquelle le ventilateur est fixé doit être capable de supporter un poids de 30 kg.
6. Le ventilateur doit être fixé de sorte que les pales soient à au moins 2,3 m au-dessus du sol.
7. **AVERTISSEMENT** : Si vous observez des tremblements ou des oscillations inhabituels, arrêtez immédiatement d'utiliser le ventilateur de plafond et contactez le fabricant, son agent de maintenance ou une personne dûment qualifiée.
8. Le remplacement des pièces du dispositif de suspension de sécurité doit être effectué par le fabricant, son agent d'entretien ou des personnes dûment qualifiées.
9. Les moyens de fixation du ventilateur au plafond, tels que les crochets ou autres dispositifs, doivent être fixés avec une résistance suffisante pour supporter 4 fois le poids du ventilateur de plafond ; le montage du système de suspension doit être effectué par le fabricant, son agent d'entretien ou des personnes dûment qualifiées.

## AVANT L'INSTALLATION

- Déballez le ventilateur et identifiez soigneusement les pièces. Veuillez vous référer au schéma 1.
- Disposez tous les éléments sur une surface lisse et assurez-vous qu'aucun élément ne manque avant de procéder à l'assemblage. Si des pièces manquent, retournez le produit complet au lieu d'achat afin qu'il soit inspecté ou remplacé.
- Vérifiez si le ventilateur de plafond a été endommagé pendant le transport. N'utilisez / n'installez pas un produit présentant des dommages de quelque nature que ce soit. Ramenez le produit dans son intégralité au lieu d'achat afin qu'il soit inspecté, réparé ou remplacé.

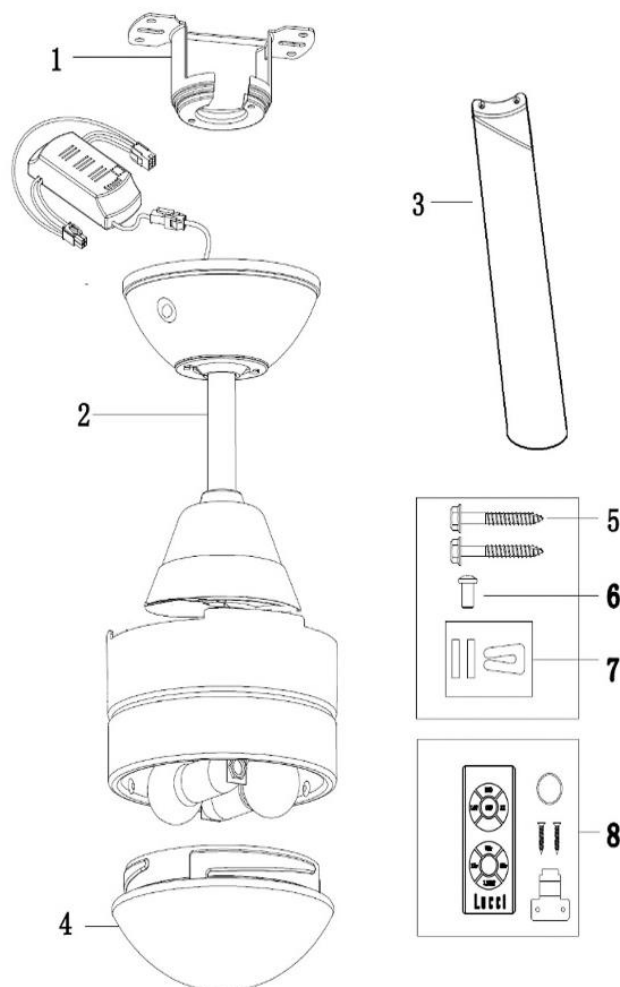


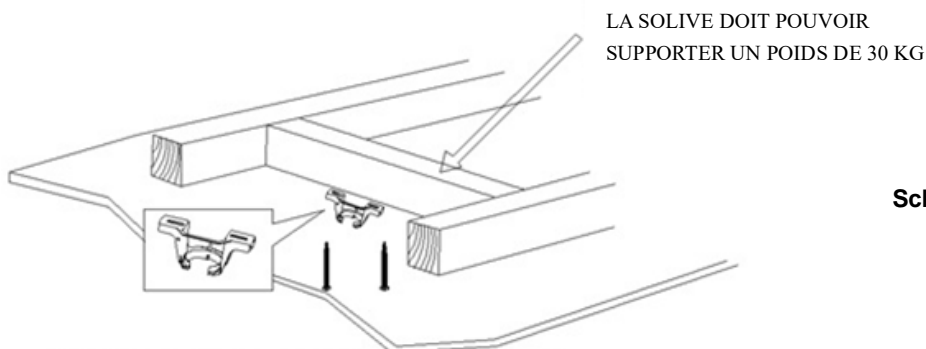
Schéma 1

- 1 Support de montage x 1
- 2 Assemblage du ventilateur avec cache, récepteur, tige de suspension, moteur et kit d'éclairage x 1
- 3 Pale x 3
- 4 Abat-jour x 1
- 5 Vis pour support de montage x 2
- 6 Vis de moteur pour pale x 6 (et 1 pièce de rechange)
- 7 Kit d'équilibrage x 1
- 8 Télécommande x 1



## INSTALLATION DU SUPPORT DE MONTAGE

- Le ventilateur de plafond doit être installé dans un endroit tel que les pales soient espacées d'au moins 300 mm de l'extrémité de la pale aux objets ou murs les plus proches.
- Installez le support de montage sur la solive de plafond ou la structure capable de supporter une charge d'au moins 30 kg, à l'aide des deux longues vis fournies. Veillez à ce que les vis soient vissés sur au moins 30 mm dans le support. (Schéma 2)

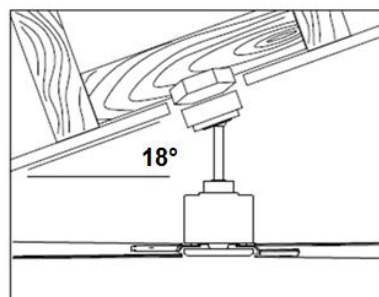


REMARQUE : CE SCHÉMA N'EST FOURNI QU'À TITRE  
INDICATIF ET NE REPRÉSENTE PAS LE SUPPORT RÉEL.

**REMARQUE :** Les vis de support fournies conviennent uniquement pour les structures en bois. Pour les structures autres que du bois, un type de vis approprié doit **IMPÉRATIVEMENT** être utilisé. Veillez à ce que les vis utilisées soient adaptées à la surface de montage et à l'environnement.

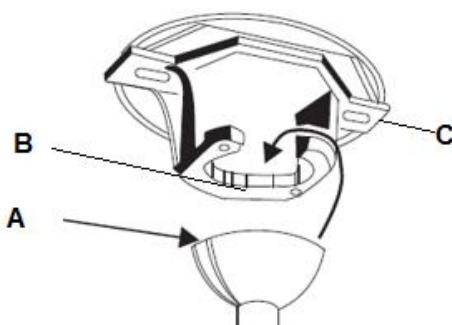
## INSTALLATION SUR PLAFOND INCLINÉ (Schéma 3)

Ce système de suspension de ventilateur permet une installation sur plafond incliné de 18 degrés de pente au maximum.



## SUSPENSION DU VENTILATEUR

Soulevez le ventilateur complet pour le placer sur le support de montage. Assurez-vous que l'encoche clé (A) de la rotule de la suspension est positionnée sur la goupille clé (B) du support de montage (C) pour empêcher le ventilateur de tourner lorsqu'il fonctionne. (Schéma 4)



## INSTALLATION DU VENTILATEUR

### **FIXATION DES PALES (Schéma 5)**

1. Avant de procéder à l'installation des pales, enlevez les vis des pales du haut du moteur du ventilateur.
2. Alignez les 2 trous d'une pale avec les 2 trous de l'assemblage du moteur du ventilateur et utilisez les 2 vis de pale de l'étape 1 pour fixer l'ensemble du moteur du ventilateur.
3. Veillez à serrer toutes les vis uniformément afin de réduire le risque de déséquilibre et de déformation. Ne serrez pas excessivement les vis, car cela pourrait endommager les pales.
4. Une fois ces étapes terminées, répétez l'opération sur les pales restantes.

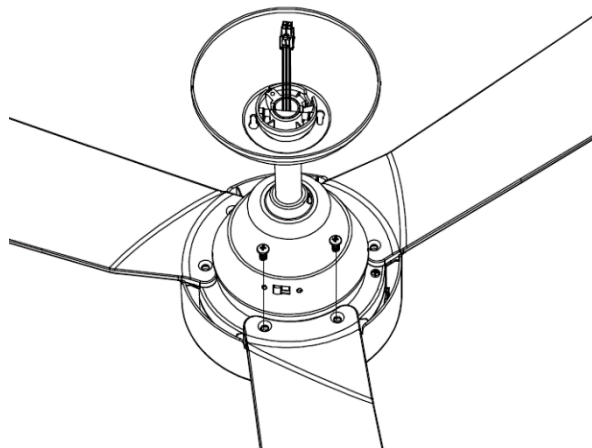


Schéma 5

### **INSTALLATION DU KIT D'ÉCLAIRAGE (POUR VENTILATEUR AVEC ÉCLAIRAGE)(Schéma 6)**

1. Installez les ampoules (1, non incluses, LED max. 15 W uniquement, E14) dans les douilles (2).
2. Soulevez et fixez le verre (3) sur la base (4) et fixez-le en le tournant dans le sens des aiguilles d'une montre.

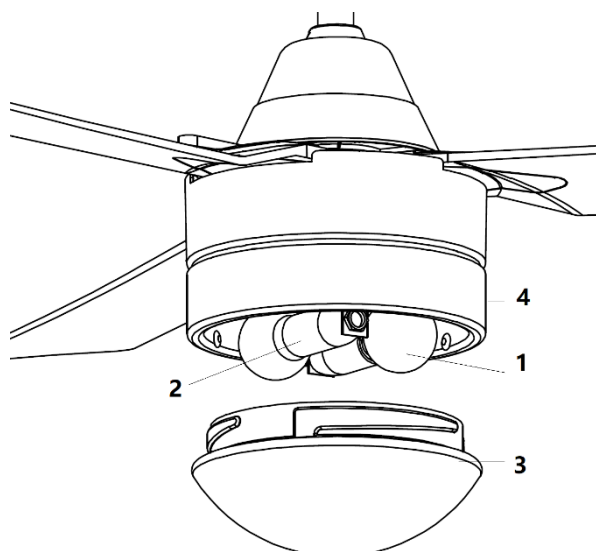



Schéma 6

## SCHÉMA DE CÂBLAGE ÉLECTRIQUE

**REMARQUE :** UN INTERRUPTEUR DE DÉCONNEXION MULTIPOLAIRE SUPPLÉMENTAIRE DOIT ÊTRE INCLUS DANS LE CÂBLAGE FIXE.

- Reliez le fil PHASE à la borne « L » du bornier sur le support de montage.
- Reliez le fil NEUTRE à la borne « N » du bornier sur le support de montage.
- Reliez le fil TERRE à la borne «  » du bornier sur le support de montage.
- Insérez le récepteur dans le support de montage et sur la rotule.
- Reliez le connecteur de sortie (1) du récepteur au connecteur (1) du boîtier du ventilateur.
- Reliez le connecteur (2) du support de montage du ventilateur au connecteur d'entrée (2) du récepteur.

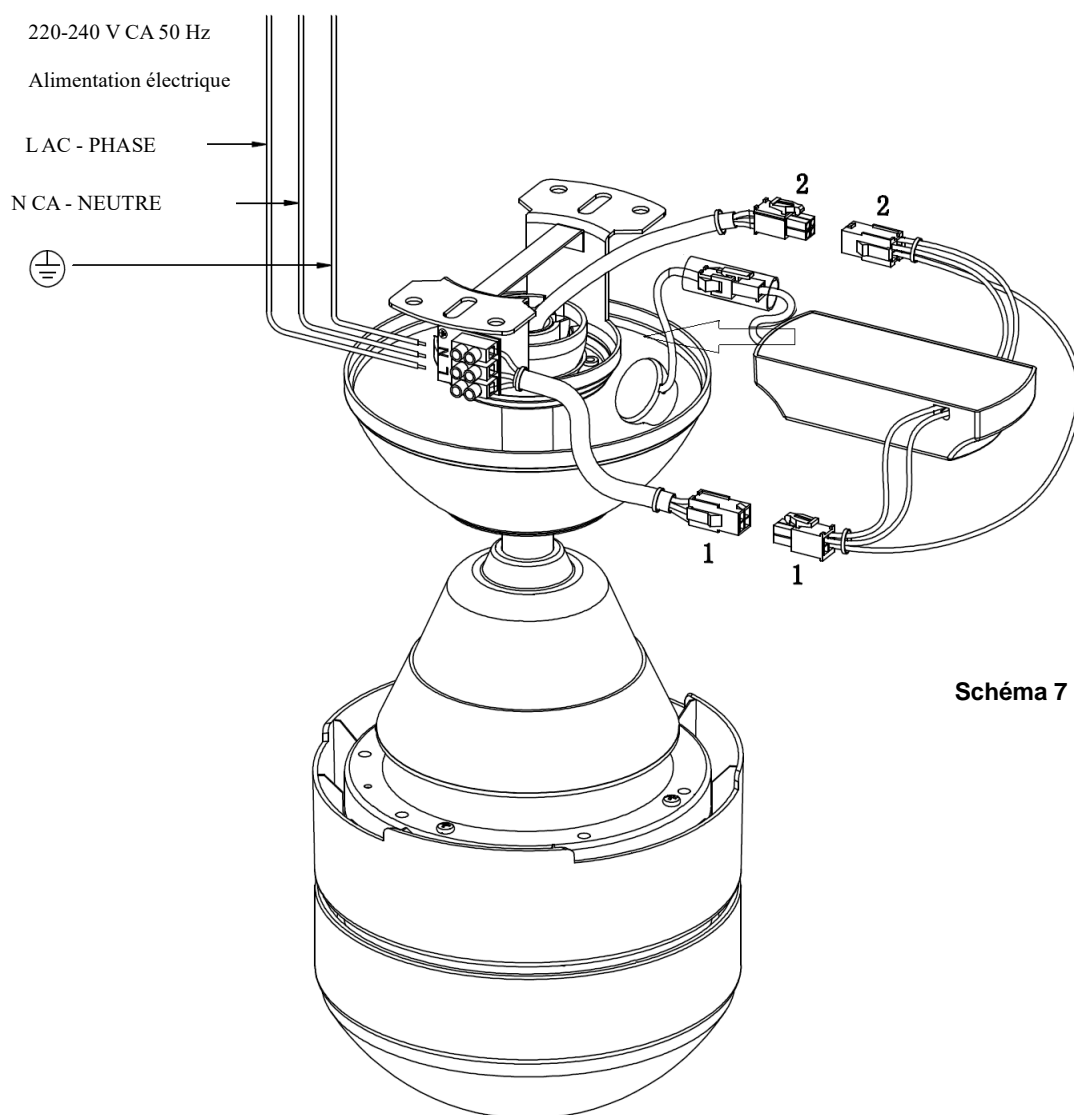
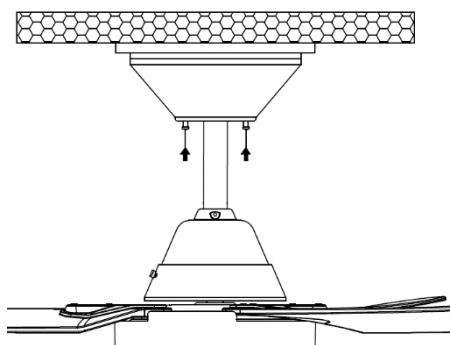


Schéma 7

## FINALISATION DE L'INSTALLATION

- Assurez-vous que le câblage à la terre est sécurisé et bien réalisé, en effectuant un test de continuité de mise à la terre du boîtier en métal accessible du ventilateur à la borne de la terre du bornier sur le support de montage.
- Couvrez le support de montage avec le cache. Assurez-vous que tout le câblage électrique est dissimulé à l'intérieur du cache et que les fils ne sont pas endommagés pendant cette étape. Fixez le cache au support de montage à l'aide des vis fournies. (Schéma 8)
- Mettez le ventilateur sous tension. Testez le bon fonctionnement de votre ventilateur ou utilisez-le directement, en suivant les instructions du paragraphe « UTILISATION DE VOTRE VENTILATEUR DE PLAFOND » du présent manuel d'instructions.

Schéma 8



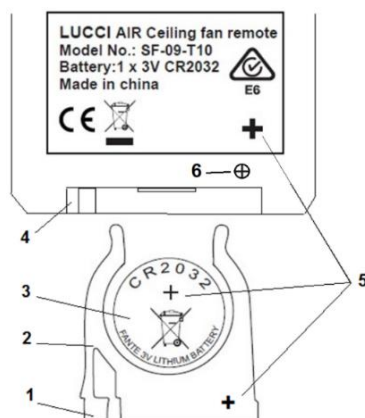
## UTILISATION DE VOTRE VENTILATEUR DE PLAFOND

### TÉLÉCOMMANDE (Schéma 9)

Votre ventilateur de plafond est contrôlé par la télécommande. Avant de commencer à utiliser la télécommande, veuillez noter les points suivants :

- 1 pile de type CR2032 3V est nécessaire pour faire fonctionner la télécommande.
- Retirez la vis (6) et sortez le plateau de batterie la pile (2) en appuyant sur le clip (1) et en tirant le plateau simultanément.
- Placez la pile (3) sur le plateau et réinsérez le plateau dans la télécommande (4) indiquée par le symbole de polarité « + » (5).
- Assurez-vous que la polarité est correcte comme indiqué dans le compartiment de la pile.
- Réinstallez la vis (6) pour fixer le plateau de la pile (2).

Schéma 9



## FONCTIONNEMENT DE LA TÉLÉCOMMANDE :

Avant de commencer à utiliser la télécommande, prenez le temps de lire ce paragraphe et de vous familiariser avec les boutons et leurs fonctions (schéma 10).

### 1. CAPTEUR DE LA TÉLÉCOMMANDE

2. Bouton **HI** : Appuyez sur ce bouton pour faire tourner le ventilateur à vitesse rapide.
3. Bouton **MED** : Appuyez sur ce bouton pour faire tourner le ventilateur à vitesse moyenne.
4. Bouton **LOW** : Appuyez sur ce bouton pour faire tourner le ventilateur à vitesse lente.
5. Bouton **OFF** : Appuyez sur ce bouton pour éteindre le ventilateur.

### Bouton du minuteur 6 / 7 / 8. 1h / 3h / 6h :

Appuyez sur ce bouton pour activer la fonction du minuteur du ventilateur ; le ventilateur s'éteint après avoir fonctionné 1 heure / 3 heures / 6 heures.

9. Bouton **LIGHT** : Appuyez sur ce bouton pour allumer / éteindre l'éclairage.

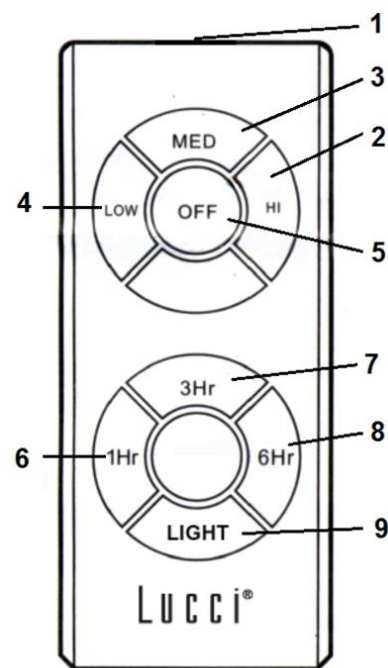


Schéma 10

La télécommande est équipée d'une fonction de mémoire. Si le ventilateur ou l'éclairage sont éteints par le sectionneur, l'appareil mémorise le dernier état de fonctionnement puis le restitue lors de la remise en marche.

## DISTANCE / EMBLACEMENT EFFICACE POUR LE CAPTEUR DE LA TÉLÉCOMMANDE (SCHÉMA 11)

À gauche de la ligne centrale : Environ 45 degrés

À droite de la ligne centrale : Environ 45 degrés

Distance de la télécommande au récepteur : 3 mètres max.

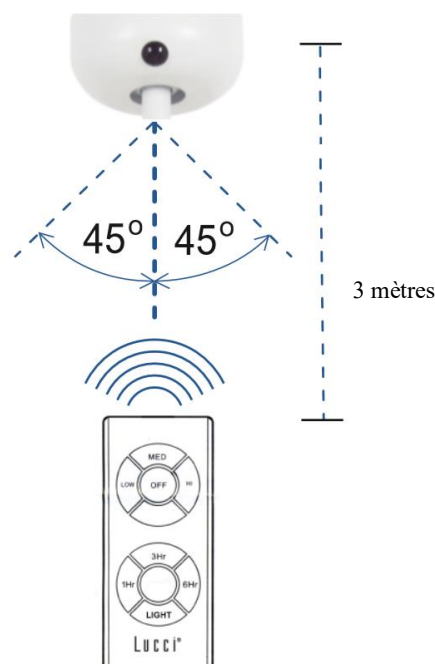


Schéma 11

## **FONCTION DE ROTATION INVERSE**

Votre ventilateur de plafond peut fonctionner soit en mode été, soit en mode hiver.

**Mode ÉTÉ :** Mettez l'interrupteur d'inversion sur SUMMER (été) pour faire tourner le ventilateur dans le sens inverse des aiguilles d'une montre. Le flux d'air est alors dirigé vers le bas pour rafraîchir la pièce en été.

**Mode HIVER :** Mettez l'interrupteur d'inversion sur WINTER (hiver) pour faire tourner le ventilateur dans le sens des aiguilles d'une montre. Le flux d'air est alors dirigé vers le haut pour favoriser la circulation de l'air chaud et donc la conservation de l'énergie en hiver.

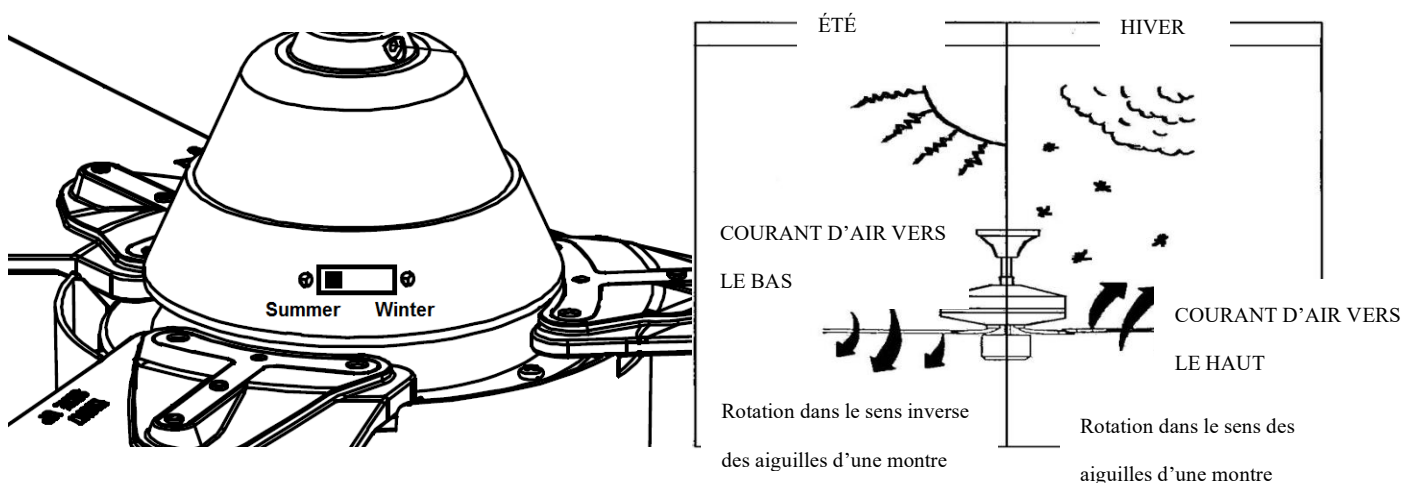


Schéma 12

## **APRÈS L'INSTALLATION**

### **TREMBLEMENTS :**

**REMARQUE :** Les ventilateurs de plafond ont tendance à bouger quand ils fonctionnent du fait qu'ils sont montés sur un œillet en caoutchouc. Si le ventilateur était monté de façon rigide au plafond, cela causerait des vibrations excessives. Un mouvement de quelques centimètres est acceptable et N'INDIQUE PAS UN PROBLÈME.

**POUR RÉDUIRE LES TREMBLEMENTS DU VENTILATEUR :** Veuillez vérifier que toutes les vis qui fixent le support de fixation et la tige de suspension sont bien serrées.

**KIT D'ÉQUILIBRAGE :** Un kit d'équilibrage est fourni pour équilibrer le ventilateur de plafond lors de l'installation initiale. Veuillez vous référer aux instructions d'utilisation du kit d'équilibrage. Le kit d'équilibrage peut être utilisé pour faciliter le rééquilibrage si le ventilateur de plafond se déséquilibre à nouveau. Rangez votre kit d'équilibrage après l'installation pour une utilisation ultérieure si nécessaire.

### **BRUIT :**

Lorsque l'ambiance est calme (en particulier la nuit), il se peut que vous entendiez de faibles bruits occasionnels. De légères fluctuations de l'alimentation électrique et des signaux de fréquence superposés dans l'électricité pour le contrôle de la production d'eau chaude en période creuse peuvent entraîner un changement du bruit du moteur du ventilateur. Ce phénomène est normal. Veuillez prévoir

# Bayside Megara Fan Installation Instructions

---

une période de « rodage » de 24 heures : la plupart des bruits associés à un ventilateur neuf disparaissent pendant cette période. Veuillez noter que cela n'indique pas un défaut du produit et n'est donc pas couvert par la garantie : tous les moteurs électriques sont plus ou moins audibles.

## ENTRETIEN ET NETTOYAGE

**REMARQUE : Coupez toujours l'alimentation au niveau de l'interrupteur secteur avant tout entretien ou toute tentative de nettoyage du ventilateur.**

- Le seul entretien requis est un nettoyage tous les 6 mois de votre ventilateur de plafond. Utilisez une brosse à poils souples ou un chiffon non pelucheux pour éviter de rayer la peinture. Veuillez couper l'alimentation secteur lors de cette opération.
- Ne trempez pas ou n'immergez pas le ventilateur de plafond dans l'eau ou dans d'autres liquides. Cela pourrait endommager le moteur ou les pales et créer un risque de choc électrique.
- Veillez à ce que le ventilateur n'entre pas en contact avec des solvants organiques ou des détergents.
- Pour nettoyer les pales du ventilateur, essuyez-les avec un chiffon propre et humide seulement, sans solvant organique ni détergent.
- Le moteur dispose d'un roulement à billes lubrifié en permanence, il n'y a donc pas besoin de l'huiler.

## CONSIGNES DE SÉCURITÉ CONCERNANT LES PILES

- Afin d'éviter une mise en marche inattendue pendant l'insertion ou le remplacement des piles, ce ventilateur de plafond doit être débranché de l'alimentation secteur.
- Les piles doivent être retirées de la télécommande avant de la jeter.
- Utilisez toujours des piles de type CR2032 pour la télécommande de ce ventilateur de plafond.
- Jetez les piles épuisées immédiatement et de manière sécurisée (afin qu'elles ne puissent pas être récupérées par des enfants). Même les piles usées peuvent être dangereuses. Contactez les autorités locales pour éliminer les piles en toute sécurité.
- Les piles doivent être insérées dans le sens de polarité indiqué.
- N'utilisez pas de pile rechargeable dans ce produit.
- **ATTENTION** – N'ingérez pas les piles, risque de brûlure chimique.
- **AVERTISSEMENT** – Maintenez les piles neuves et usées hors de portée des enfants.
- Vérifiez régulièrement le produit et assurez-vous que le couvercle du compartiment des piles est bien fermé. Si le compartiment des piles ne peut pas être fermé solidement, cessez d'utiliser le produit et maintenez-le hors de portée des enfants.
- Retirez les piles du produit lorsqu'il n'est pas utilisé pendant longtemps.
- Si vous pensez que des piles ont peut-être été avalées ou mises dans une partie du corps, consultez immédiatement un médecin.

# Bayside Megara Fan Installation Instructions

- Si vous pensez que votre enfant a avalé ou inséré une pile bouton, appelez le numéro d'urgence de votre pays si vous êtes en Europe pour obtenir rapidement un avis d'expert.
- Fuites de piles : La pile contient des produits chimiques et doit être traitée comme tout produit chimique. Prenez des précautions lors de la manipulation de produits chimiques sortis d'une pile qui fuit. Les produits chimiques des piles ne doivent en aucun cas être ingérés ni entrer en contact avec les yeux. Appelez le numéro d'urgence de votre pays si vous êtes en Europe pour obtenir rapidement un avis d'expert.

## INFORMATIONS TECHNIQUES

Modèles de ventilateur / N° UGS	MEGARA 48" / 531016 / 531017 / 531018
Tension nominale	220-240 V~ 50 Hz
Puissance nominale (moteur)	45 W
Puissance nominale (ampoule)	2 x ampoules LED E14 de 15W maximum (non incluses)
Poids	4,5 kg
Dimensions du cache	H : 57 mm    Dia : 155 mm

## INFORMATIONS SUR LA GARANTIE

**EN EUROPE** – Si vous êtes un client européen, veuillez contacter le magasin d'achat du ventilateur afin de faire valoir la garantie.




## E

### GRACIAS POR SU COMPRA

Gracias por adquirir este producto de calidad. Para garantizar un funcionamiento correcto y seguro, lea y siga atentamente todas las instrucciones antes de montar, instalar y usar este ventilador de techo. Conserve todas las instrucciones para futuras consultas.

### MEDIDAS DE SEGURIDAD

1. Este aparato pueden utilizarlo niños con edad de 8 años y superior y personas con capacidades físicas, sensoriales o mentales reducidas o falta de experiencia y conocimiento, si se les ha dado la supervisión o formación apropiadas respecto al uso del aparato de una manera segura y comprenden los peligros que implica. Los niños no deben jugar con el aparato. La limpieza y el mantenimiento a realizar por el usuario no deben realizarlos los niños sin supervisión.
2. Se deberá vigilar a los niños para asegurarse de que no jueguen con el aparato.
3. Deberá incorporarse un interruptor de desconexión onnipolar en el cableado fijo, en conformidad con la normativa sobre cableado local.
4.  No deseche los aparatos eléctricos como desperdicios municipales sin clasificar; utilice los puntos de recogida selectiva o centros de reciclaje designados para este propósito. Póngase en contacto con las autoridades locales para que le informen sobre los sistemas de recogida disponibles. De acabar en los vertederos o basureros, los aparatos eléctricos pueden desprender sustancias nocivas que podrían contaminar las capas freáticas y entrar en la cadena alimenticia, con el consecuente peligro para la salud y el bienestar.
5. La estructura a la que el ventilador debe montarse debe ser capaz de soportar 30 kg de peso.
6. El ventilador debe ser instalado de tal forma que las palas estén a más de 2.3 m del suelo.
7. **ADVERTENCIA:** Si se observara un movimiento inusual de oscilación o bamboleo, deje de usar el ventilador de techo inmediatamente y póngase en contacto con el fabricante, su agente de servicio técnico o personas debidamente cualificadas.
8. La sustitución de las piezas del sistema de suspensión de seguridad deberá llevarla a cabo el fabricante, su agente de servicio técnico o personas debidamente cualificadas.
9. Los elementos para sujetarlo al techo, como ganchos u otros elementos, deberán fijarse con suficiente firmeza para soportar 4 veces el peso del ventilador de techo. El montaje del sistema de suspensión deberá efectuarlo el fabricante, su agente de servicio técnico o personas debidamente cualificadas.

## ANTES DE LA INSTALACIÓN

- Desembale el ventilador e identifique con atención sus componentes. Consulte la Fig 1.
- Deposite todos los componentes sobre una superficie lisa y asegúrese de que no falte ninguno antes de comenzar el montaje. Si falta alguna pieza, devuelva el producto completo al lugar donde realizó la compra para que lo examinen o reemplacen.
- Compruebe que el ventilador de techo no haya sufrido algún daño durante el transporte. Nunca utilice o instale producto alguno que parezca sufrir algún daño. Devuelva el producto completo al lugar donde lo haya adquirido para que lo examinen, reparen o reemplacen.

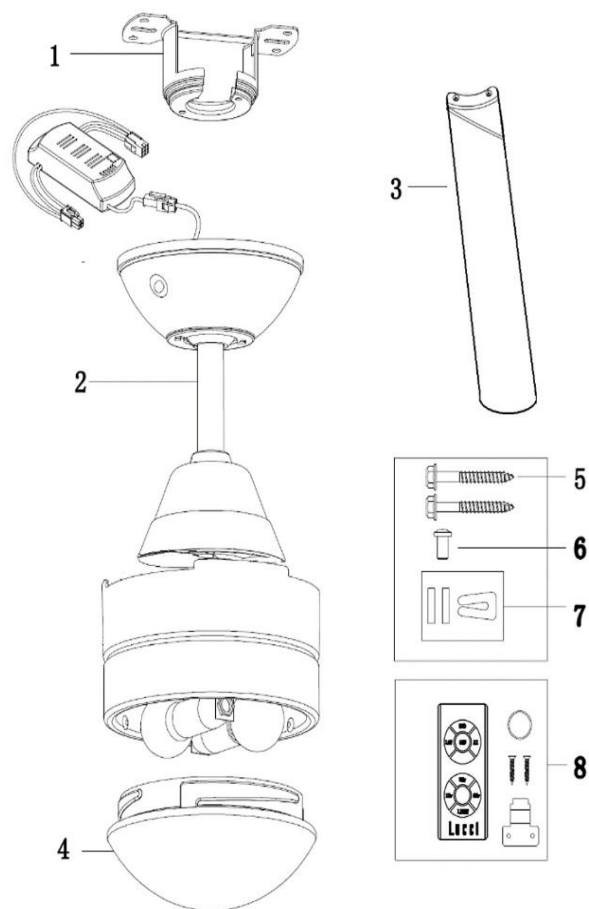
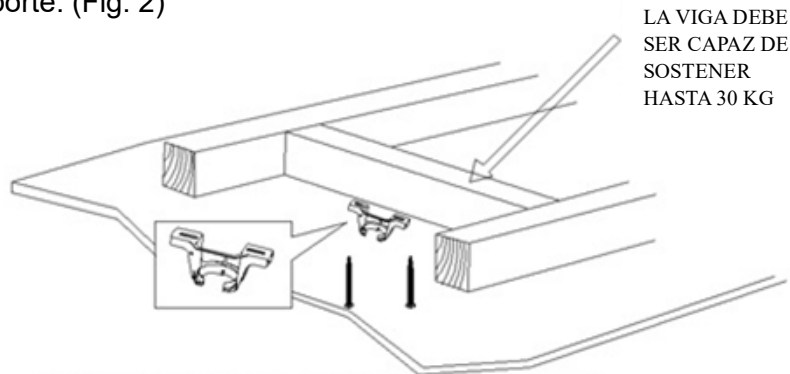


Fig. 1

- 1 1 Soporte de montaje
- 2 1 Conjunto de ventilador con florón, receptor, tija, motor y kit de luces
- 3 3 Aspas
- 4 1 Pantalla de la lámpara
- 5 2 Tornillos para el soporte de montaje
- 6 6 Tornillos de motor para las aspas (y 1 de repuesto)
- 7 1 Juego de kit de equilibrado
- 8 1 Juego de mando a distancia

## INSTALACIÓN DEL SOPORTE DE MONTAJE

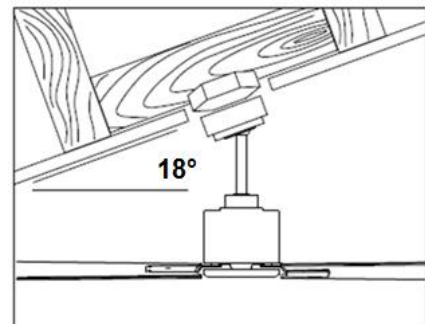
- El ventilador de techo debe instalarse en un lugar donde los extremos de las aspas queden a 300 mm como mínimo de las paredes y otros objetos.
- Con los dos tornillos largos suministrados, instale el soporte de montaje sobre una viga o una estructura capaz de soportar al menos 30 kg. Asegúrese de enroscar los tornillos 30 mm como mínimo en el soporte. (Fig. 2)



**NOTA:** Los tornillos del soporte suministrados son para su uso con estructuras de madera únicamente. Para estructuras diferentes a la madera, **DEBERÁ** utilizarse el tipo de tornillo adecuado. Asegúrese de que los tornillos sean los apropiados para la superficie de montaje y el entorno circundante.

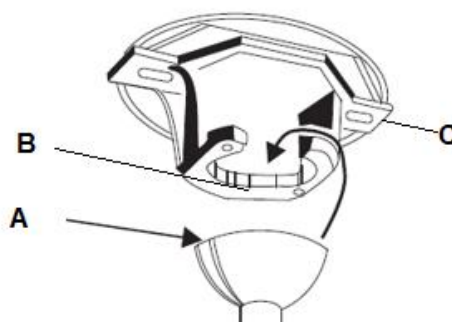
## INSTALACIÓN EN UN TECHO INCLINADO (Fig. 3)

El sistema de cuelgue de este ventilador soporta una inclinación máxima de techo de 18 grados para su instalación.



## CÓMO COLGAR EL VENTILADOR

Levante el conjunto del ventilador sobre el soporte de montaje. Asegúrese de que la ranura de llave (A) de la junta esférica esté posicionada sobre la clavija de llave (B) del soporte de montaje (C) para evitar la rotación del ventilador cuando esté funcionando. (Fig. 4)



## INSTALACIÓN DEL VENTILADOR

### **CONJUNTO DE LAS ASPAS (Fig. 5)**

1. Antes de instalar las aspas, quite los tornillos de las aspas de la parte superior del motor.
2. Alinee los 2 orificios del aspa con los 2 orificios del del conjunto del motor y use los 2 tornillos de las aspas del paso 1 para fijar el conjunto del motor.
3. Asegúrese de que todos los tornillos estén apretados uniformemente para reducir la posibilidad de alabeos o desequilibrios. No apriete demasiado los tornillos porque las aspas podrían dañarse.
4. Una vez hecho esto, repita el proceso con el resto de las aspas.

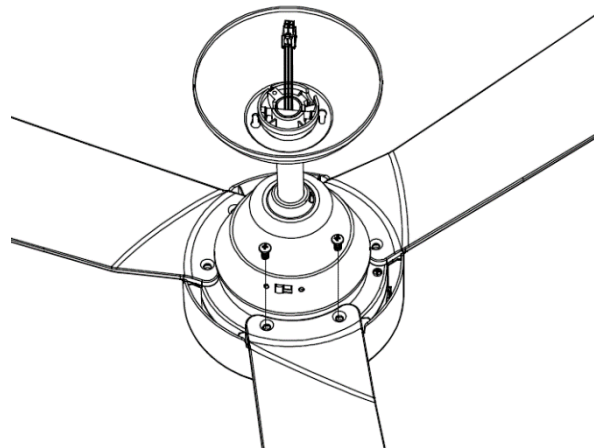


Fig. 5

### **INSTALACIÓN DEL KIT DE LAS LUCES (PARA VENTILADORES CON LUZ) (Fig. 6)**

1. Instale las bombillas (1, no incluida, máx. 15W LED solo, E14) en los portalámparas (2).
2. Levante y fije el vidrio (3) a la base (4) y fíjelo girándolo en sentido horario.

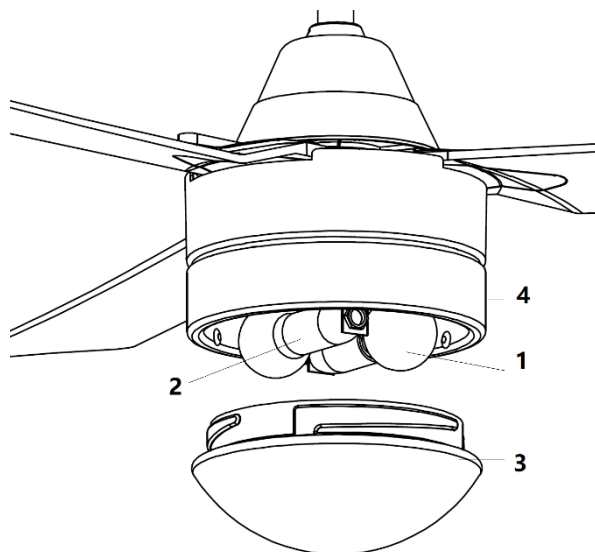


Fig. 6

## DIAGRAMA DEL CABLEADO ELÉCTRICO

**NOTA:** EL CABLEADO FIJO DEBERÁ INCORPORAR UN INTERRUPTOR DE DESCONEXIÓN OMNIPOLAR ADICIONAL.

- Conecte el cable de fase a la «L» en la regleta de conexiones del soporte.
- Conecte el cable neutro de la corriente a la «N» en la regleta de conexiones del soporte.
- Conecte el cable de tierra a «⊕» en la regleta de conexiones del soporte.
- Inserte el receptor en el soporte de montaje y la junta de bola.
- Conecte el conector de salida (1) del receptor al conector (1) de la carcasa del ventilador.
- Conecte el conector (2) del soporte de montaje al conector de entrada (2) del receptor.

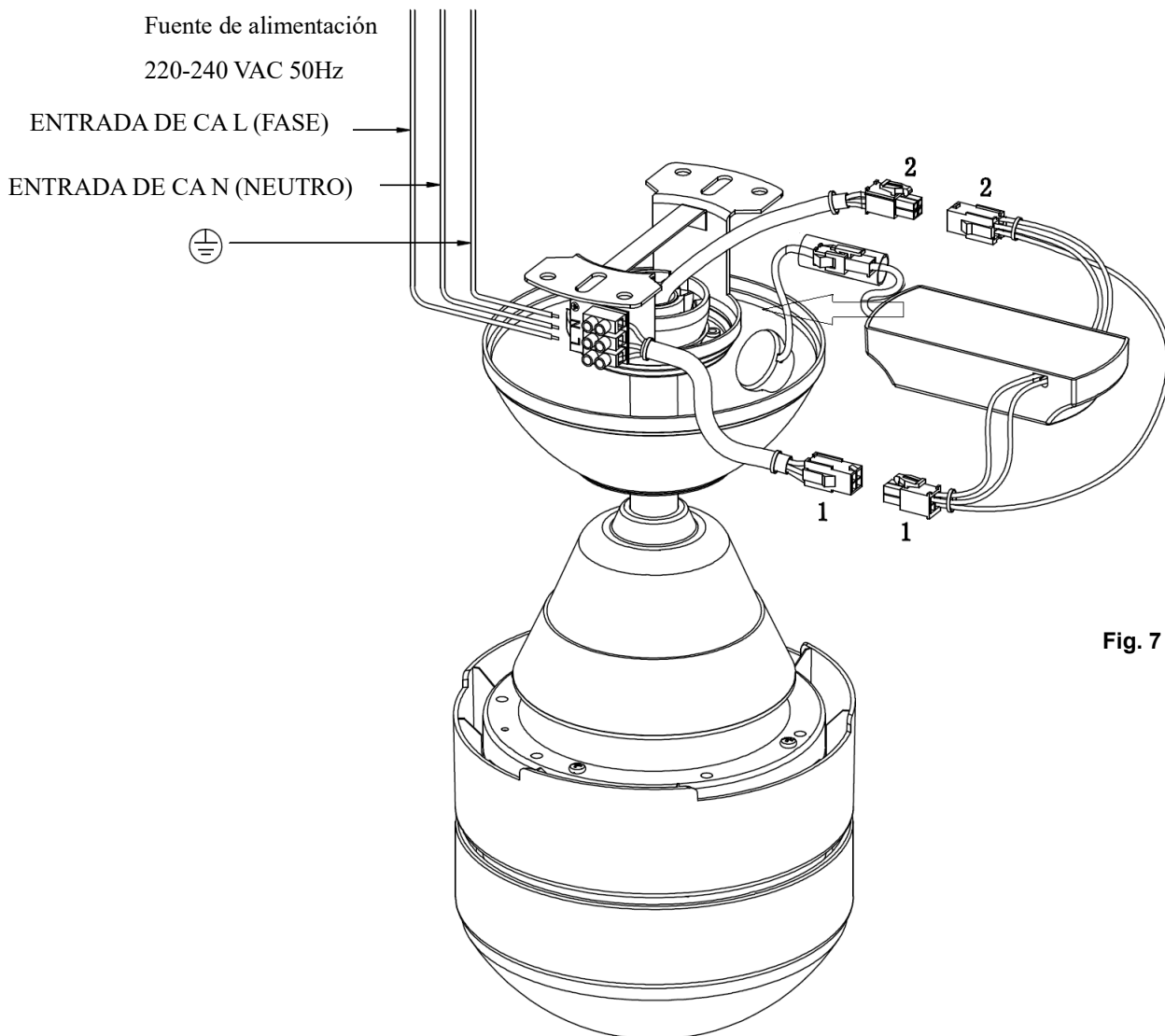
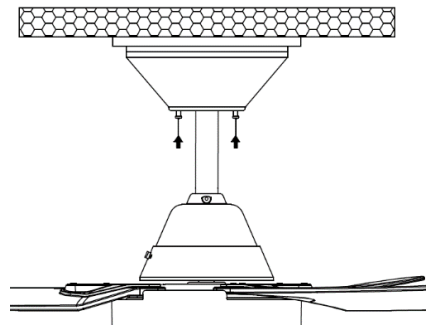


Fig. 7

## CÓMO FINALIZAR LA INSTALACIÓN

- Asegúrese de que los conductores de tierra estén asegurados y conectados correctamente llevando a cabo una prueba de continuidad de tierra desde la pieza trasera de metal accesible del ventilador hasta el terminal de tierra en la regleta de conexiones del soporte.
- Cubra el soporte de montaje con el florón. Asegúrese de que todo el cableado eléctrico quede dentro del florón y de no dañar los cables durante este paso. Fije el florón al soporte de montaje utilizando los tornillos suministrados. (Fig. 8)
- Active la alimentación de red al ventilador. Pruebe las funciones o disfrute del ventilador siguiendo las instrucciones del apartado “CÓMO USAR SU VENTILADOR DE TECHO” de este manual de instrucciones.

Fig. 8



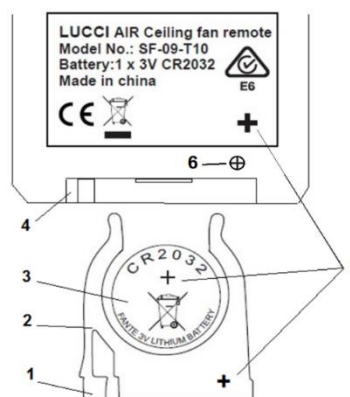
## CÓMO USAR SU VENTILADOR DE TECHO

### MANDO A DISTANCIA (Fig. 9)

Su ventilador de techo está controlado por un mando a distancia. Antes de usar el mando a distancia, se debe tener en cuenta lo siguiente.

- El mando a distancia funciona con una pila CR2032 3V.
- Retire el tornillo (6) y saque la bandeja de la pila (2) presionando el clip (1) y tirando de ambos para sacarlos juntos.
- Coloque la pila (3) en la bandeja e inserte la bandeja de nuevo en el mando a distancia (4) siguiendo la indicación del símbolo de polaridad «+» (5).
- Asegúrese de que la polaridad es la correcta, tal y como se indica en el compartimento de la pila.
- Vuelva a colocar el tornillo (6) para fijar la bandeja de la pila (2).

Fig. 9



## **CÓMO USAR EL MANDO A DISTANCIA:**

Antes de empezar a utilizar el mando a distancia, dedique un tiempo a leerse esta sección y familiarizarse con los botones y la función de cada botón (Fig. 10).

### 1. **TRANSMISOR DE IR**

2. Botón **HI**: Pulse este botón para ajustar el ventilador a una velocidad alta.
3. Botón **MED**: Pulse este botón para ajustar el ventilador a una velocidad media.
4. Botón **LOW**: Pulse este botón para ajustar el ventilador a una velocidad baja.
5. Botón **OFF**: Pulse este botón para apagar el ventilador.

Botón del temporizador del ventilador

6 / 7 / 8. **1Hr / 3Hr / 6Hr**: Pulse este botón para activar la función de temporizador del ventilador, el ventilador se apagará

al cabo de 1 hora / 3 horas / 6 horas.

9. Botón **LIGHT**: Pulse este botón para encender o apagar la luz.

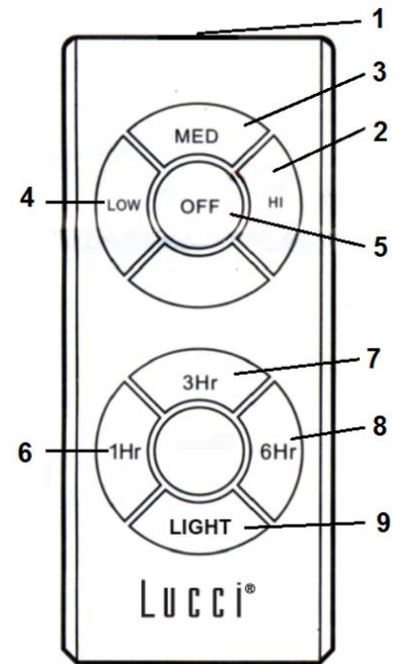


Fig. 10

El mando a distancia tiene una función de memoria. Si el ventilador o la luz se apagan desde el interruptor de aislamiento, memorizará y recuperará su último estado cuando vuelva a encenderlos.

## **DISTANCIA EFECTIVA/UBICACIÓN DEL MANDO A DISTANCIA DE IR (FIG. 11)**

Hacia la izquierda desde la línea central:

Aproximadamente 45 grados

Hacia la derecha desde la línea central:

Aproximadamente 45 grados

Distancia desde el control remoto al receptor: 3 metros máx.

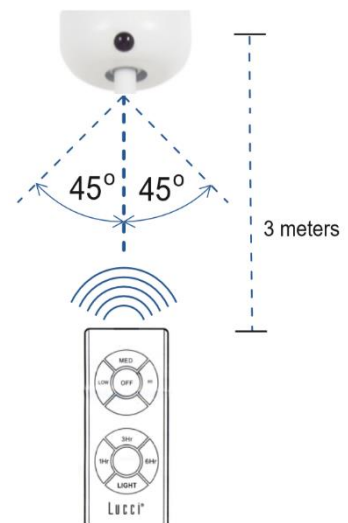


Fig. 11

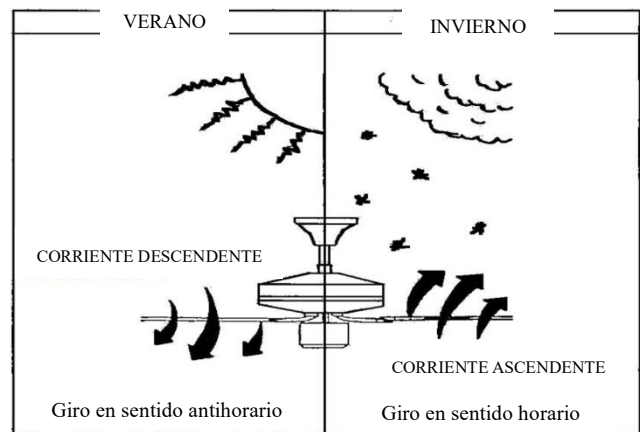
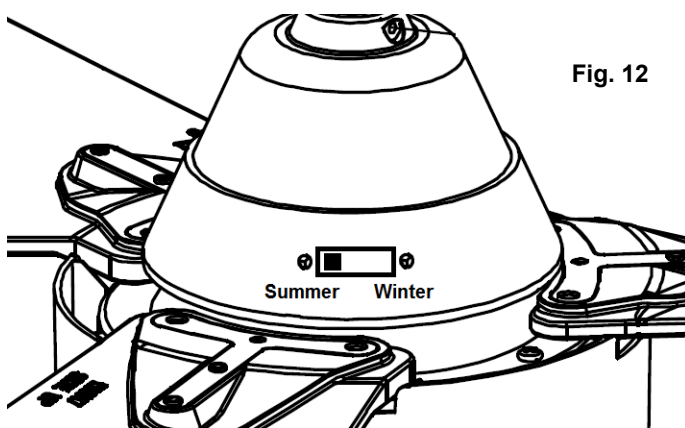
# Bayside Megara Fan Installation Instructions

## **FUNCIÓN DE INVERSIÓN**

Su ventilador de techo puede funcionar en el modo de verano o invierno.

**Modo de VERANO:** El interruptor de cambio de sentido deberá estar en la posición «SUMMER» (verano) para hacer girar el ventilador en el sentido antihorario. El flujo de aire se dirigirá hacia abajo para refrigerar durante el verano.

**Modo de INVIERNO:** El interruptor de cambio de sentido deberá estar en la posición «WINTER» (invierno) para que el ventilador gire en sentido horario. El flujo de aire se dirigirá hacia arriba para ayudar a circular el aire caliente y conservar la energía durante el invierno.



## **DESPUÉS DE LA INSTALACIÓN**

### **BAMBOLEO:**

NOTA: Los ventiladores de techo tienden a moverse cuando están en funcionamiento debido a que están montados sobre una arandela de goma. Si el ventilador está montado rígidamente al techo, se podrían generar demasiadas vibraciones. Unos pocos centímetros de movimiento es bastante aceptable y NO indica que haya un problema.

**CÓMO REDUCIR EL BAMBOLEO DEL VENTILADOR:** Compruebe que todos los tornillos que fijan el soporte de montaje del ventilador y el vástago de extensión estén seguros.

**KIT DE BALANCEO:** Se incluye un kit de balanceo para equilibrar el ventilador de techo en la instalación inicial. Consulte las instrucciones acerca de cómo usar el kit de balanceo. El kit de balanceo puede usarse para reequilibrar el ventilador si se desequilibrara de nuevo. Guarde el kit de balanceo después de la instalación en caso de necesitarlo en un futuro.

### **RUIDO:**

En los momentos silenciosos (sobre todo por la noche), puede que escuche ocasionalmente ruidos tenues. Leves fluctuaciones de la corriente y frecuencias de señales superpuestas en la corriente para el control del agua caliente durante las horas no punta pueden causar cambios en el ruido del motor del ventilador. Esto es algo normal. Permita un periodo de rodaje de 24 horas, después del cual la mayoría de los ruidos asociados con su nuevo ventilador desaparecerán. Entienda que esto no es un fallo del producto y por lo tanto no está cubierto por la garantía. Todos los motores eléctricos son audibles en cierta medida.



## CUIDADO Y LIMPIEZA

**NOTA: Apague siempre el ventilador mediante el interruptor de red antes de llevar a cabo cualquier tarea de mantenimiento o limpieza.**

- La limpieza de su ventilador de techo cada 6 meses es el único mantenimiento que se requiere. Utilice un cepillo blando o un paño que no deje pelusa para no rayar el acabado de pintura. Corte desactive la corriente de red cuando lo haga.
- No moje ni sumerja el ventilador de techo en el agua u otros líquidos. Esto podría dañar el motor o las aspas y dar pie a posibles descargas eléctricas.
- Asegúrese de que el ventilador no entre en contacto con disolventes orgánicos o detergentes.
- Para limpiar las aspas del ventilador, pase solo un paño humedecido SIN disolventes orgánicos ni detergentes.
- El motor tiene un rodamiento con lubricación permanente, por lo que no es necesario engrasarlo.

## PRECAUCIONES DE SEGURIDAD CON LAS PILAS

- Para evitar el funcionamiento accidental del ventilador de techo al instalar o sustituir las pilas, desconéctelo del suministro eléctrico.
- Las pilas deberán retirarse del mando a distancia antes de desecharlo.
- Utilice siempre una pila CR2032 con el mando a distancia del ventilador de techo.
- Deseche las pilas agotadas inmediatamente y de forma segura (para que no puedan ser recogidas por los niños). Las pilas agotadas pueden seguir siendo peligrosas. Póngase en contacto su ayuntamiento para deshacerse de las pilas de una manera segura.
- Asegúrese de instalar las pilas con la polaridad correcta.
- No utilice pilas recargables con este producto.
- **PRECAUCIÓN** – No ingerir las pilas - Riesgo de quemaduras químicas.
- **ADVERTENCIA** – Mantenga las pilas nuevas y usadas fuera del alcance de los niños.
- Examine periódicamente el producto y asegúrese de que la tapa del compartimento de las pilas esté fijada correctamente. Si el compartimento de las pilas no cerrara bien, deje de usar el producto y manténgalo alejado de los niños.
- Retire las pilas del producto cuando no lo vaya a utilizar durante un período de tiempo prolongado.
- Si sospecha que alguna pila ha podido ser ingerida o introducida en alguna parte del cuerpo, solicite atención médica inmediatamente.
- Si sospecha que su hijo/a ha ingerido o se ha introducido una pila de botón, llame al número de urgencias de su país si está en Europa para que le indiquen cómo proceder rápidamente.
- Fugas de las pilas: Las pilas contienen sustancias químicas y deben ser tratadas como cualquier otro químico. Tome precauciones cuando manipule las fugas de productos químicos de las pilas. Los productos químicos de las pilas no deben colocarse cerca de los ojos ni ingerirse. Llame al número de urgencias de su país si está en Europa para que le indiquen cómo proceder rápidamente.

## INFORMACIÓN TÉCNICA

Modelos de ventilador	Ventilador con luz de 48 pulgadas / 531016 / 531017 / 531018
Tensión nominal	220-240V~ 50Hz
Vataje nominal (motor)	45W
Vataje nominal (lámpara)	2 bombillas LED E14 15W máx. (no incluidas)
Peso	4,5kg
Dimensiones del florón	Al.: 57 mm    Diá: 155 mm

## INFORMACIÓN SOBRE LA GARANTÍA

**EN EUROPA** – Si es un cliente europeo, contacte con la tienda distribuidora donde adquirió el ventilador para los servicios de garantía.



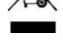
## GRAZIE PER L'ACQUISTO

Grazie per aver acquistato questo prodotto di alta qualità. Per assicurare un funzionamento corretto e sicuro, leggere attentamente tutte le istruzioni prima di assemblare, installare e usare questo ventilatore a soffitto. Conservare le istruzioni per futuro riferimento.

## NORME DI SICUREZZA

1. Questo apparecchio può essere usato da bambini di età superiore a 8 anni e da persone con ridotte capacità fisiche, sensoriali o mentali o prive di esperienza o conoscenza, solo se supervisionati o istruiti sull'uso sicuro dell'apparecchio e se comprendono i rischi correlati. I bambini non devono giocare con l'apparecchio. Le operazioni di pulizia e manutenzione ordinaria non devono essere effettuate da bambini non supervisionati.
2. Sorvegliare i bambini per accertarsi che non giochino con l'apparecchio.
3. L'impianto elettrico deve essere protetto da un interruttore differenziale, conformemente alle normative elettriche locali.



4.  Non gettare gli apparecchi elettrici insieme ai rifiuti domestici, ma smaltirli presso gli appositi punti di raccolta. Contattare le autorità locali per informazioni sui sistemi di raccolta disponibili. Se gli apparecchi elettrici vengono gettati nelle discariche, le sostanze pericolose che contengono possono infiltrarsi nella falda freatica ed entrare nella catena alimentare, con effetti nocivi su salute e benessere.
5. La struttura su cui verrà installato il ventilatore deve essere in grado di sostenere un peso di 30 kg.
6. Il ventilatore deve essere installato in modo che le pale siano ad almeno 2,3 metri di altezza dal pavimento.
7. **AVVERTENZA!** In caso di oscillazioni anomale, interrompere immediatamente l'uso del ventilatore a soffitto e contattare il costruttore, il suo centro di assistenza o un tecnico qualificato.
8. La sostituzione delle parti del sistema di sospensione di sicurezza deve essere effettuata dal costruttore, dal suo centro di assistenza o da un tecnico qualificato.
9. I dispositivi di fissaggio del ventilatore al soffitto, ad esempio i ganci, devono essere in grado di sostenere 4 volte il peso del ventilatore; l'installazione del sistema di sospensione deve essere effettuata dal costruttore, dal suo centro di assistenza o da un tecnico qualificato.

## PRIMA DELL'INSTALLAZIONE

- Estrarre il ventilatore dalla confezione e controllare il contenuto. Fare riferimento alla Figura 1.
- Disporre il contenuto su una superficie piana e, prima dell'assemblaggio, assicurarsi che siano presenti tutti i componenti. In caso di componenti mancanti, riportare il prodotto presso il rivenditore affinché venga ispezionato o sostituito.
- Verificare che il ventilatore non abbia subito danni durante il trasporto. Non usare/installare il prodotto se presenta danni di qualsiasi tipo. Riportare il prodotto completo presso il rivenditore affinché venga ispezionato, riparato o sostituito.

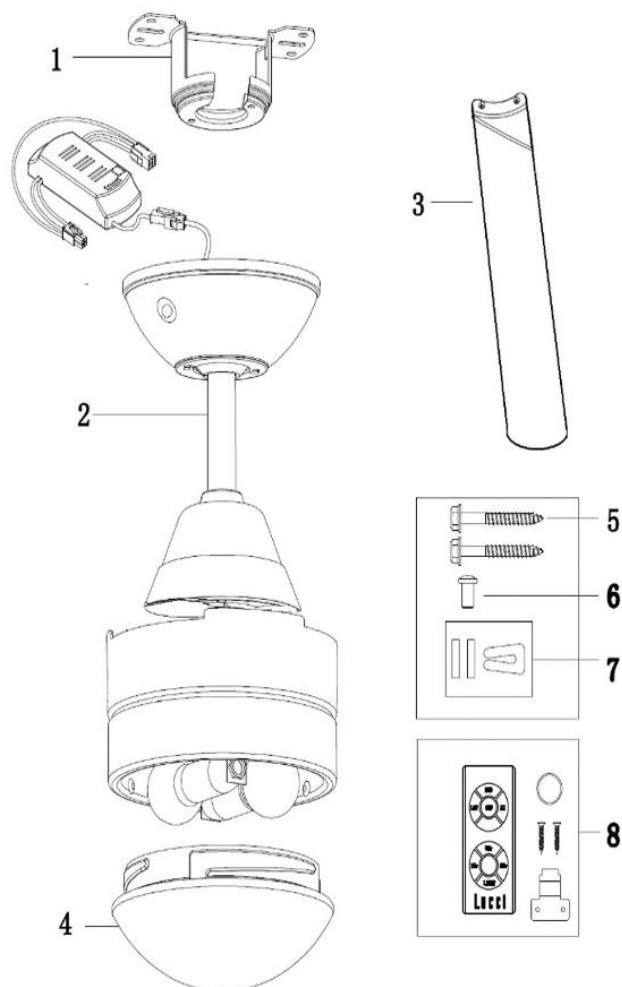


Fig. 1

- 1 Staffa di supporto x1
- 2 Gruppo ventilatore con calotta, ricevitore, asta, motore e kit luce x1
- 3 Pale x3
- 4 Paralume x1
- 5 Vite per staffa di montaggio x2
- 6 Vite del motore per pale x6 (e 1 di ricambio)
- 7 Kit di bilanciamento x1
- 8 Telecomando x1 set

## INSTALLAZIONE DELLA STAFFA DI SUPPORTO

- Il ventilatore a soffitto deve essere installato in modo che le estremità delle pale siano ad almeno 300 mm di distanza da pareti o oggetti adiacenti
- Fissare la staffa di supporto a una struttura o una trave del soffitto in grado di sostenere un carico di almeno 30 kg con le 4 viti lunghe fornite. Assicurarsi che almeno 30 mm della vite siano inseriti nella struttura (Fig. 2).

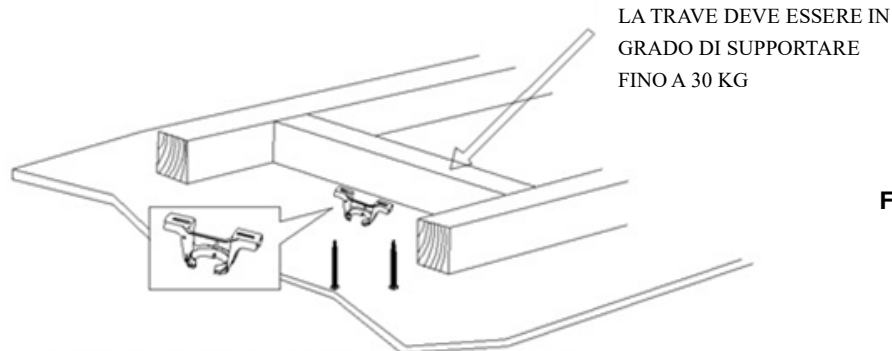


Fig. 2

NOTA: L'IMMAGINE È A SOLO SCOPO ILLUSTRATIVO E NON RAPPRESENTA LA STAFFA REALE.

**NOTA:** le viti di supporto fornite sono destinate esclusivamente a strutture in legno. Per strutture diverse dal legno, è **OBBLIGATORIO** usare viti di tipo appropriato. Assicurarsi che le viti utilizzate siano adatte alla superficie di installazione e all'ambiente circostante.

## INSTALLAZIONE ANGOLATA (Fig 3)

Questo sistema di montaggio consente di installare il ventilatore al soffitto con un angolo massimo di 18 gradi.

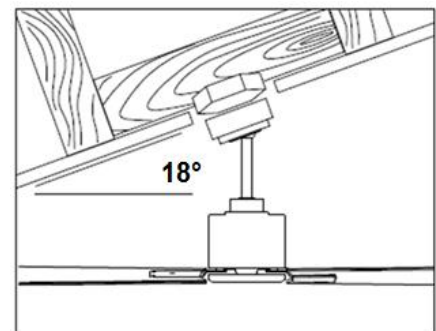


Fig. 3

## FISSAGGIO DEL VENTILATORE

Avvicinare il ventilatore alla staffa di supporto. Assicurarsi che la fessura (A) del giunto sferico sia posizionata sul perno (B) della staffa di supporto (C), in modo tale da evitare che il ventilatore ruoti quando è in funzione (Fig. 4).

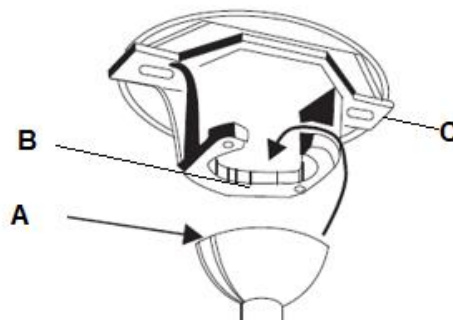


Fig. 4

## INSTALLAZIONE DEL VENTILATORE

### **INSTALLAZIONE DELLE PALE (Fig. 5)**

1. Prima di installare le pale, rimuovere le viti per pale dalla parte superiore del gruppo ventilatore.
2. Allineare i 2 fori sulla pala con i 2 fori sul gruppo ventilatore, quindi usare le 2 viti rimosse al passaggio 1 per fissare la pala al gruppo ventilatore.
3. Assicurarsi che tutte le viti siano serrate in modo uniforme per ridurre la possibilità di deformazioni o sbilanciamenti. Fare attenzione a non serrarle eccessivamente per evitare di danneggiare le pale.
4. Al termine del fissaggio, ripetere il processo per le pale rimanenti.

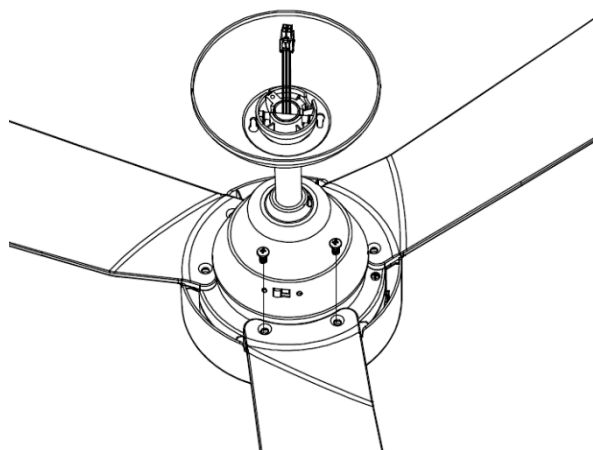


Fig. 5

### **INSTALLAZIONE DEL KIT LUCE (PER VENTILATORE CON LUCE) (Fig. 6)**

1. Inserire le lampadine (1, non incluse, max. 15 W, solo LED, E14) nei portalampada (2).
2. Sollevare e fissare il paralume in vetro (3) alla base (4) e bloccarlo ruotandolo in senso orario.

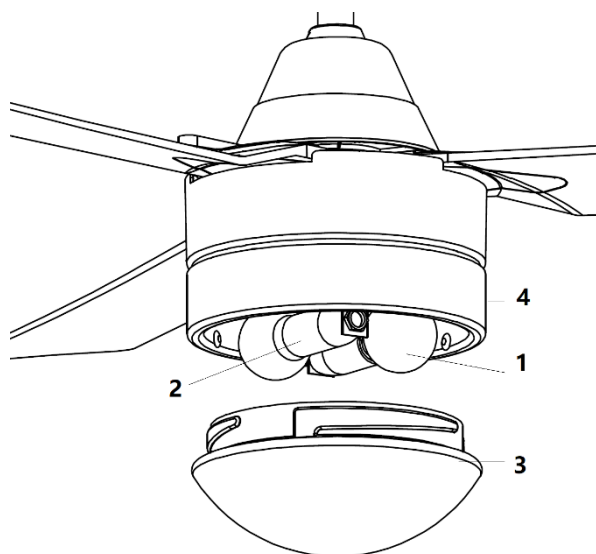



Fig. 6

## SCHEMA DI CABLAGGIO

**NOTA:** L'IMPIANTO ELETTRICO DEVE ESSERE PROTETTO DA UN INTERRUTTORE DIFFERENZIALE.

- Collegare il cavo di FASE al terminale "L" della morsettiera sulla staffa di supporto.
- Collegare il cavo di NEUTRO al terminale "N" della morsettiera sulla staffa di supporto.
- Collegare il cavo di TERRA al terminale  della morsettiera sulla staffa di supporto.
- Inserire il ricevitore nella staffa di supporto e sul giunto sferico.
- Collegare il connettore di uscita (1) del ricevitore al connettore (1) della gruppo ventilatore.
- Collegare il connettore (2) della staffa di supporto al connettore di ingresso (2) del ricevitore.

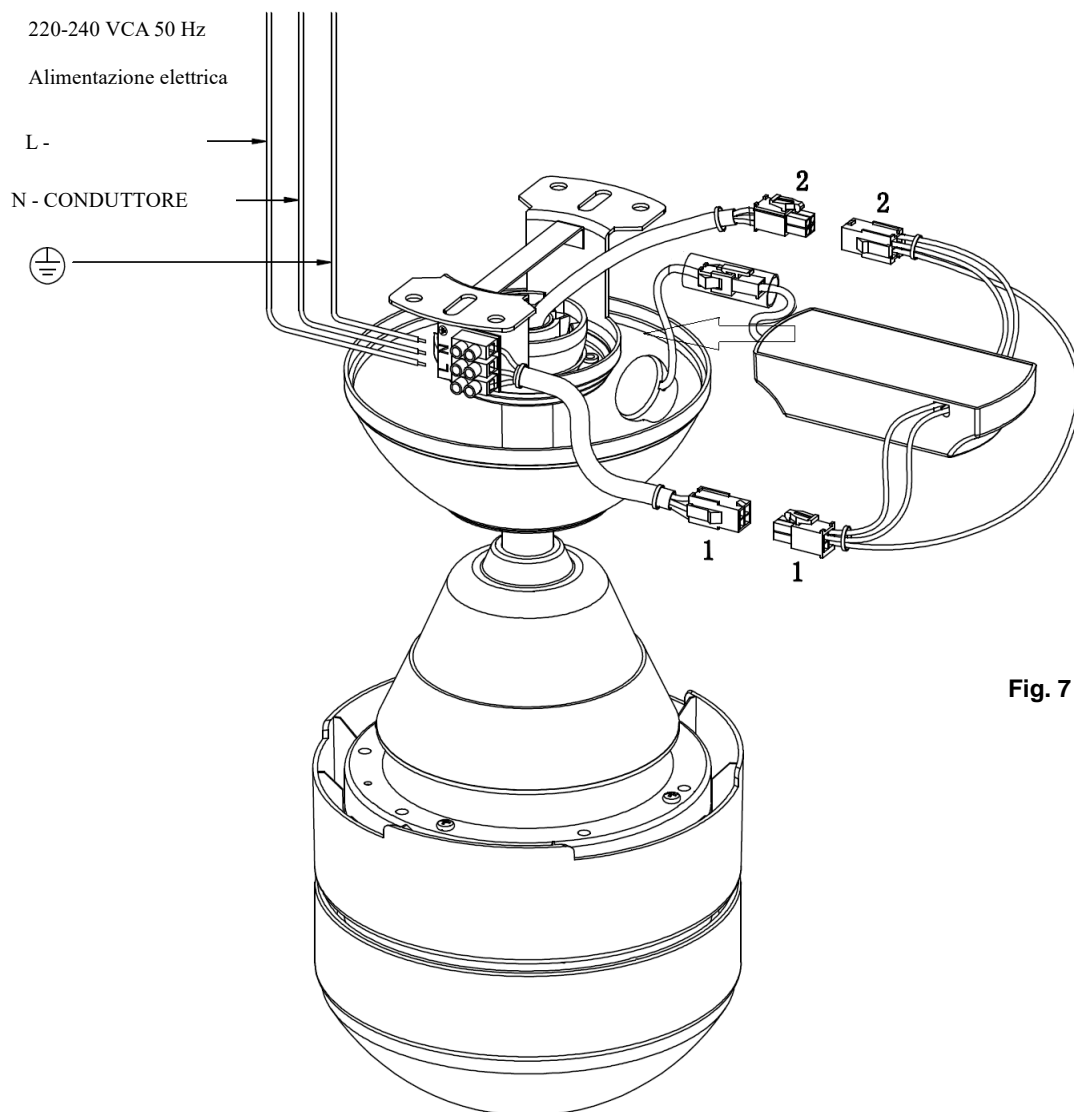
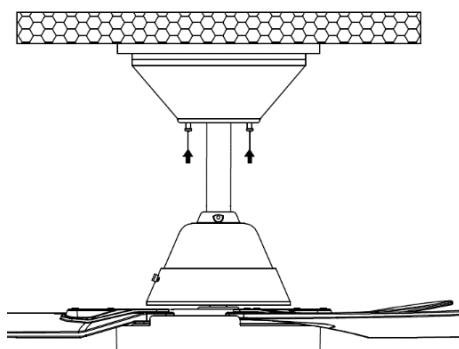


Fig. 7

## TERMINE DELL'INSTALLAZIONE

- Assicurarsi che il cavo di terra sia fissato saldamente e in modo corretto effettuando un test di continuità dal corpo metallico accessibile del ventilatore verso il terminale di terra sulla morsettieria nella staffa di supporto.
- Coprire la staffa di supporto con la calotta. Assicurarsi che tutti i fili elettrici siano nascosti all'interno della calotta e che i fili non subiscano danni durante questa operazione. Fissare la calotta alla staffa con le viti fornite (Fig. 8).
- Attivare l'alimentazione elettrica del circuito del ventilatore. Verificare il corretto funzionamento del ventilatore seguendo le istruzioni alla sezione "UTILIZZO DEL VENTILATORE" in questo manuale.

Fig. 8



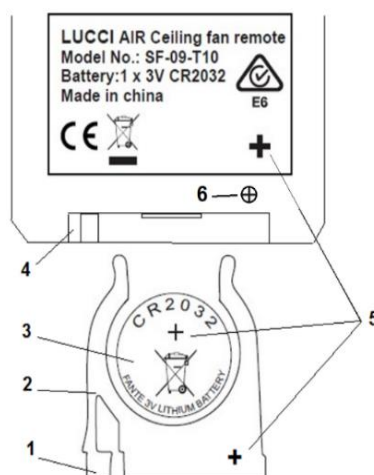
## UTILIZZO DEL VENTILATORE

### TELECOMANDO (Fig. 9)

Il ventilatore è controllato tramite il telecomando. Per usare il telecomando in modo corretto, rispettare le seguenti istruzioni.

- Il telecomando è alimentato da 1 batteria CR2032 da 3 V .
- Rimuovere la vite (6) ed estrarre il vassoio della batteria (2) premendo il fermaglio (1).
- Posizionare la batteria (3) sul vassoio e reinserire il vassoio nel telecomando (4) orientando il simbolo "+" (5) verso l'alto.
- Assicurarsi di rispettare la polarità indicata.
- Riavvitare la vite (6) per fissare il vassoio della batteria (2).

Fig. 9





# Bayside Megara Fan Installation Instructions

## UTILIZZO DEL TELECOMANDO

Prima di iniziare a usare il telecomando, leggere attentamente questa sezione e familiarizzarsi con i pulsanti e le loro funzioni (Fig 10).

1. **TRASMETTITORE IR**
2. Pulsante **HI**: premere questo pulsante per mettere in funzione il ventilatore ad alta velocità.
3. Pulsante **MED**: premere questo pulsante per mettere in funzione il ventilatore a velocità intermedia.
4. Pulsante **LOW**: premere questo pulsante per mettere in funzione il ventilatore a bassa velocità.
5. Pulsante **OFF**: premere questo pulsante per spegnere il ventilatore.

6 / 7 / 8. Pulsanti del timer **1Hr / 3Hr / 6Hr**:

premere questi pulsanti per attivare lo spegnimento automatico del ventilatore dopo 1 ora / 3 ore / 6 ore.

9. Pulsante **LIGHT**: premere questo pulsante per accendere o spegnere la luce.

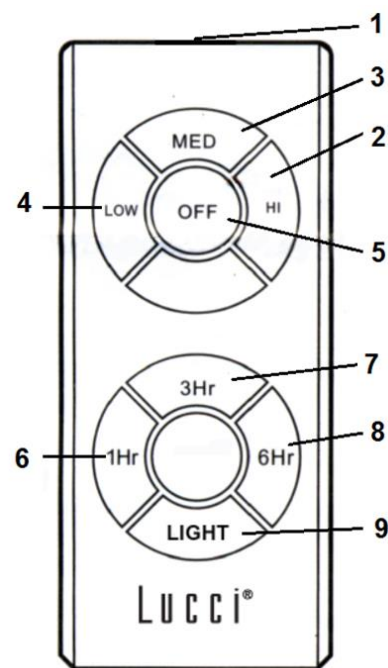


Fig. 10

Il telecomando è dotato di funzione di memoria. Se il ventilatore viene spento tramite il telecomando, alla riaccensione verranno ripristinate le ultime impostazioni relative a luce e velocità.

## PORTATA EFFETTIVA DEL TELECOMANDO IR (FIG. 11)

Da sinistra alla linea centrale: 45 gradi circa

Da destra alla linea centrale: 45 gradi circa

Distanza tra il telecomando e il ricevitore: 3 metri max

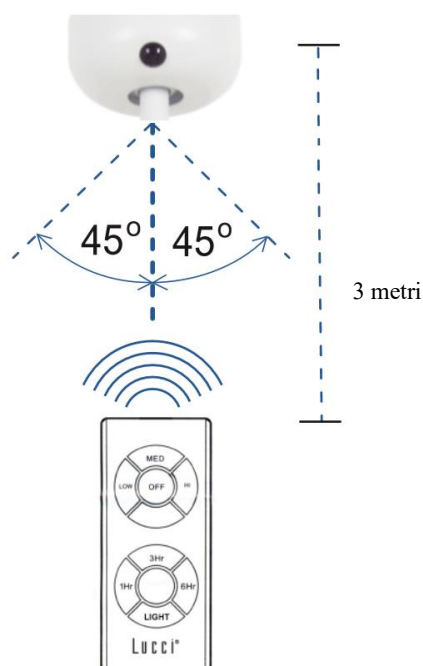


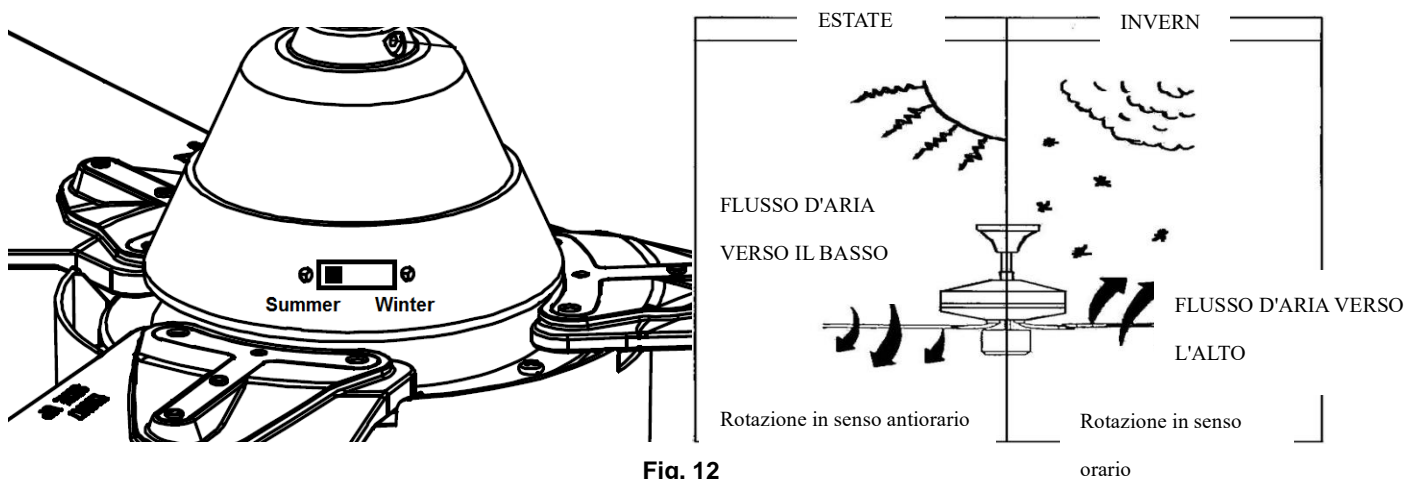
Fig. 11

## **INVERSIONE DELLA DIREZIONE**

Questo ventilatore a soffitto può funzionare sia in modalità estiva che in modalità invernale.

**Modalità ESTIVA:** l'interruttore di inversione deve essere in posizione ESTATE affinché il ventilatore ruoti in senso antiorario. Il flusso d'aria verrà diretto verso il basso, per raffrescare il locale durante la stagione calda.

**Modalità INVERNALE:** l'interruttore di inversione deve essere in posizione INVERNO affinché il ventilatore ruoti in senso orario. Il flusso d'aria verrà diretto verso l'alto, per favorire la circolazione di aria calda e il risparmio energetico durante la stagione fredda.



## **DOPO L'INSTALLAZIONE**

### **VIBRAZIONI**

NOTA: i ventilatori a soffitto tendono a muoversi durante il funzionamento perché sono fissati a una rondella in gomma. Se il ventilatore è fissato rigidamente al soffitto vibrerà in modo eccessivo. Un movimento di pochi centimetri è normale e NON è sintomo di alcun malfunzionamento.

**PER RIDURRE LE VIBRAZIONI DEL VENTILATORE:** controllare che tutte le viti che fissano la staffa di supporto e l'asta siano avvitate saldamente.

**KIT DI BILANCIAMENTO:** il kit di bilanciamento incluso serve per bilanciare il ventilatore a soffitto durante l'installazione iniziale. Consultare le istruzioni per l'uso del kit di bilanciamento. Il kit di bilanciamento può essere usato per bilanciare nuovamente il ventilatore a soffitto in futuro. Conservare il kit di bilanciamento dopo l'installazione per uso futuro.

### **RUMOROSITÀ**

Quando l'ambiente è silenzioso (in particolare durante le ore notturne), il ventilatore potrebbe produrre occasionalmente dei leggeri rumori. Leggere fluttuazioni dell'alimentazione elettrica e segnali elettrici di frequenza sovrapposti per il controllo dell'acqua calda nelle fasce orarie ridotte possono causare variazioni nel rumore del motore del ventilatore. È un fenomeno normale. La maggior parte dei rumori associati a un nuovo ventilatore scomparirà entro un periodo di assestamento di 24 ore. Questo non è un malfunzionamento del prodotto, pertanto non è coperto dalla garanzia; tutti i motori elettrici emettono del rumore.

## PULIZIA E MANUTENZIONE

**NOTA: DISATTIVARE sempre l'alimentazione elettrica prima di effettuare le operazioni di pulizia e manutenzione sul ventilatore.**

- La pulizia periodica del ventilatore ogni 6 mesi è l'unica operazione di manutenzione necessaria. Utilizzare una spazzola morbida o un panno privo di pelucchi per evitare di graffiare la finitura. Disattivare l'alimentazione elettrica prima della pulizia.
- Non immergere il ventilatore in acqua o altri liquidi per evitare danni al motore o alle pale e il rischio di scossa elettrica.
- Assicurarci che il ventilatore non entri a contatto con detersivi o solventi organici.
- Per pulire le pale del ventilatore, usare esclusivamente un panno pulito e umido **SENZA** detersivi o solventi organici.
- Il motore contiene un cuscinetto permanentemente lubrificato, quindi non è necessario aggiungere lubrificante.

## AVVERTENZE DI SICUREZZA RELATIVE ALLE BATTERIE

- Per evitare l'attivazione involontaria del ventilatore durante l'inserimento o la sostituzione delle batterie, il ventilatore deve essere scollegato dalla rete elettrica.
- Rimuovere la batteria dal telecomando prima di smaltirlo.
- Utilizzare esclusivamente una batteria al litio CR2032 per alimentare il telecomando di questo ventilatore.
- Smaltire le batterie scariche immediatamente e in modo sicuro (affinché non possano essere usate dai bambini). Le batterie scariche possono essere pericolose. Contattare le autorità locali per informazioni sullo smaltimento sicuro delle batterie.
- Inserire le batterie rispettando la corretta polarità.
- Non usare batterie ricaricabili in questo prodotto.
- **ATTENZIONE!** Non ingerire la batteria. Rischio di ustioni chimiche.
- **AVVERTENZA!** Conservare le batterie nuove e scariche fuori dalla portata dei bambini.
- Ispezionare regolarmente il prodotto e assicurarsi che il coperchio del vano batterie sia chiuso saldamente. Se il vano batterie non si chiude saldamente, non usare il prodotto e tenerlo fuori dalla portata dei bambini.
- Rimuovere le batterie dal prodotto in previsione di un lungo periodo di inutilizzo.
- Se si teme che le batterie siano state ingerite o siano penetrate all'interno del corpo, contattare immediatamente un medico.
- Se si ritiene che le batterie siano state ingerite o siano penetrate all'interno del corpo del bambino, contattare immediatamente il centro antiveneni locale.

# Bayside Megara Fan Installation Instructions

- Perdite di elettrolita: le batterie contengono elettroliti, pertanto devono essere trattate come sostanze chimiche a tutti gli effetti. Prestare attenzione durante la manipolazione di batterie che presentano perdite. Tenere l'elettrolita lontano dagli occhi e non ingerirlo. Contattare il centro antiveleni locale.

<b>SPECIFICHE TECNICHE</b>	
Modello di ventilatore / SKU#	MEGARA 48" / 531016 / 531017 / 531018
Tensione nominale	220-240 V~ 50 Hz
Potenza nominale (motore)	45 W
Potenza nominale (lampada)	2 lampadine LED E14 max 15 W (non incluse)
Peso	4,5 kg
Dimensioni della calotta	Altezza: 57 mm    Diametro: 155 mm

## **INFORMAZIONI SULLA GARANZIA**

**IN EUROPA** – Gli acquirenti europei possono contattare il punto vendita per eventuali richieste di intervento in garanzia.



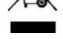
## BEDANKT VOOR UW AANKOOP

Bedankt voor de aankoop van dit hoogwaardig product. Om een juiste en veilige werking te garanderen, moet u de instructies aandachtig lezen en begrijpen alvorens te beginnen met de montage, installatie of het gebruik van het product. Bewaar alle instructies voor toekomstig gebruik.

## VEILIGHEIDSMATREGELEN

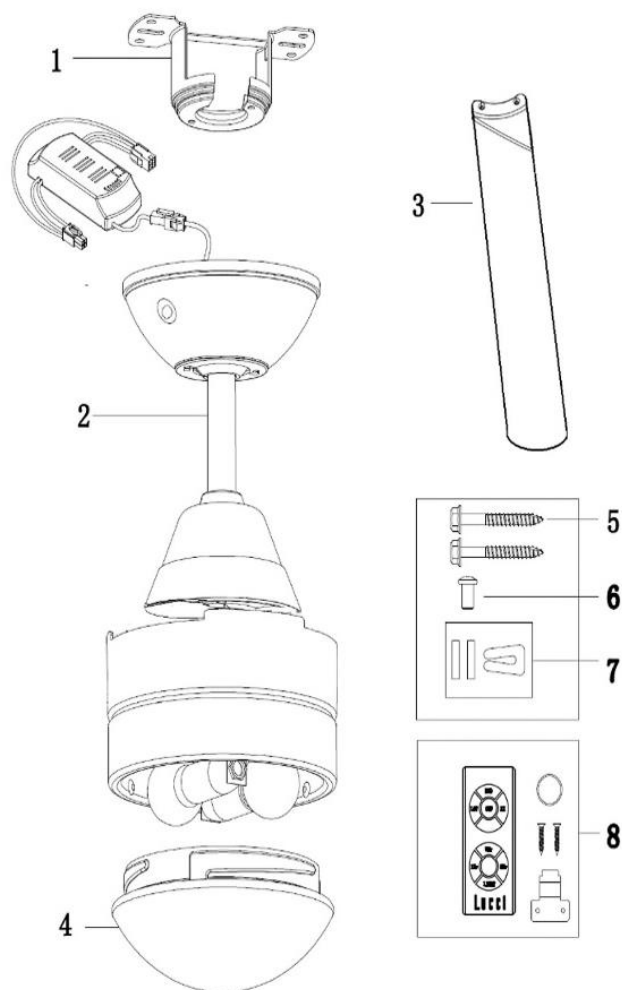
1. Dit apparaat kan worden gebruikt door kinderen vanaf 8 jaar en personen met verminderde fysieke, zintuiglijke of mentale vermogens of een gebrek aan ervaring en kennis, indien zij onder toezicht staan of instructies hebben gekregen over het veilige gebruik van het apparaat en als zij de gevaren ervan begrijpen. Kinderen mogen niet met het apparaat spelen. Reiniging en onderhoud mogen zonder toezicht niet door kinderen worden uitgevoerd.
2. Kinderen moeten onder toezicht staan om er zeker van te zijn dat ze niet met het apparaat spelen.
3. Zorg dat de ventilator wordt aangesloten op een schakelaar waarbij alle polen worden onderbroken en volg de plaatselijke bedradingsvoorschriften.



4.  Gooi elektrische apparaten niet weg als ongesorteerd huishoudelijk afval. Maak gebruik van aparte inzamelingsfaciliteiten voor elektrische apparatuur. Neem contact op met uw gemeente voor informatie over de beschikbare inzamelingsystemen. Als elektrische apparaten op stortplaatsen terechtkomen, kunnen gevaarlijke stoffen in het grondwater lekken en in de voedselketen terechtkomen, wat schadelijk is voor uw gezondheid en welzijn.
5. De constructie waarop de ventilator wordt gemonteerd moet een gewicht van 30 kg kunnen dragen.
6. De ventilator moet zo worden gemonteerd dat de ventilatorbladen zich minstens 2,3 m boven de vloer bevinden.
7. **WAARSCHUWING:** Bij ongewone trillingen of oscillerende bewegingen moet het gebruik van de plafondventilator onmiddellijk worden gestaakt en moet contact worden opgenomen met de fabrikant, een servicetechnicus of een daartoe bevoegde persoon.
8. De vervanging van onderdelen van de veiligheidsophanging moet worden uitgevoerd door de fabrikant, een servicetechnicus of een daartoe bevoegde persoon.
9. De bevestigingsmiddelen voor het plafond, zoals haken of andere onderdelen, moeten voldoende stevig worden bevestigd om 4 maal het gewicht van de plafondventilator te kunnen weerstaan; de montage van het ophangstelsel moet worden uitgevoerd door de fabrikant, een servicetechnicus of een daartoe bevoegde persoon.

## VOOR INSTALLATIE

- Haal de ventilator voorzichtig uit de verpakking en controleer of alle onderdelen aanwezig zijn. Bekijk Afb. 1.
- Leg alle onderdelen op een vlakke ondergrond en controleer of alle noodzakelijke onderdelen aanwezig zijn. Als er onderdelen ontbreken, stuur het volledige product terug naar de plaats van aankoop voor inspectie of vervanging.
- Controleer of de plafondventilator tijdens het transport is beschadigd. Bedien/installeer geen product dat op welke wijze dan ook beschadigd lijkt te zijn. Stuur het beschadigde product terug naar de plaats van aankoop voor inspectie of vervanging.

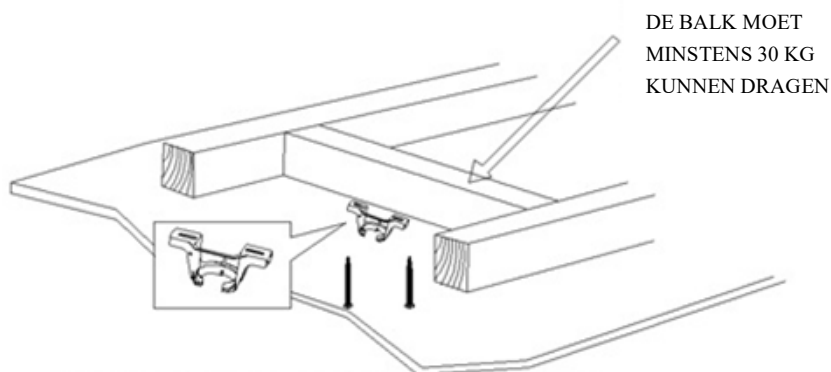


Afb. 1

- 1 Montagebeugel x 1
- 2 Ventilatoreenheid met overkapping, ontvanger, onderstang, motor en lichtset x 1
- 3 Ventilatorblad x 3
- 4 Lampenkap x1
- 5 Schroef voor montagebeugel x 2
- 6 Motorschroef voor ventilatorblad x 6 (en 1 reserve)
- 7 Balanceringsset x 1 set
- 8 Afstandsbediening x 1 set

## DE MONTAGEBEUGEL INSTALLEREN

- De plafondventilator moet zodanig worden geïnstalleerd dat het uiteinde van de ventilatorbladen minstens 300 mm verwijderd is van het dichtstbijzijnde object of de muur.
- Monteer de montagebeugel met twee lange meegeleverde schroeven aan een plafondbalk of een stevig punt aan het plafond dat minstens 30 kg kan dragen. Zorg ervoor dat ten minste 30 mm van de schroef in de plafondbalk of in het plafond wordt gedraaid. (Afb. 2)



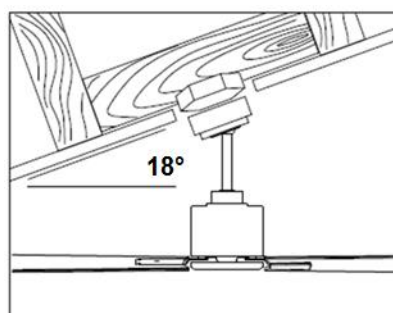
Afb. 2

OPMERKING: DEZE AFBEELDING DIEN ALLEEN TER REFERENTIE, HET IS GEEN WERKELIJKE VOORSTELLING VAN DE BEUGEL.

**OPMERKING:** De meegeleverde beugelschroeven zijn alleen voor gebruik met houten constructies. Voor andere constructies dan hout moet het juiste schroeftype en eventueel pluggen worden gebruikt. Controleer of de gebruikte schroeven geschikt zijn voor het montageoppervlak.

## PLAATSING ONDER EEN HOEK (Afb. 3)

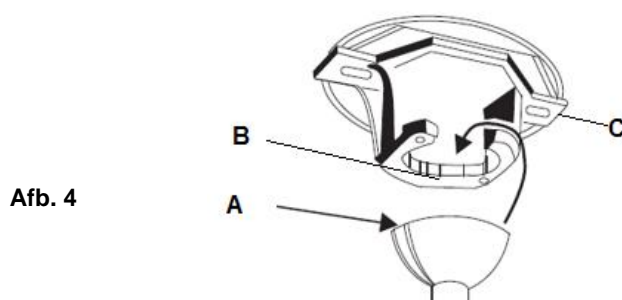
Dit ventilatorophangstelsel ondersteunt een plaatsing onder een hoek van maximaal 18 graden.



Afb. 3

## DE VENTILATOR OPHANGEN

Plaats de ventilatoreenheid op de montagebeugel. Zorg ervoor dat de gleuf (A) van de ophangkogel op de pen (B) van de montagebeugel (C) is geplaatst om te voorkomen dat de ventilator tijdens het gebruik tegendraait. (Afb.4)

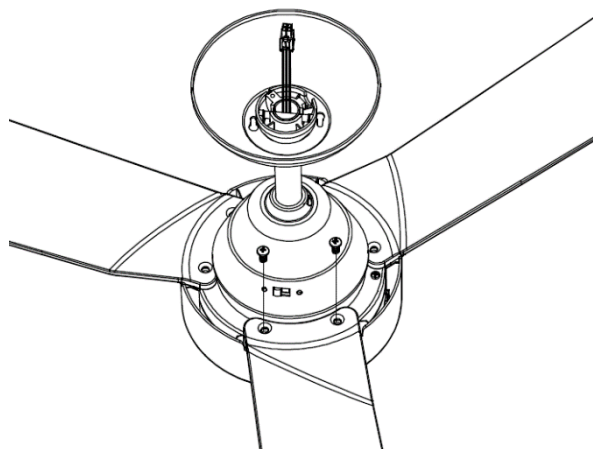


Afb. 4

## DE VENTILATOR INSTALLEREN

### DE VENTILATORBLADEN VASTMAKEN (Afb.5)

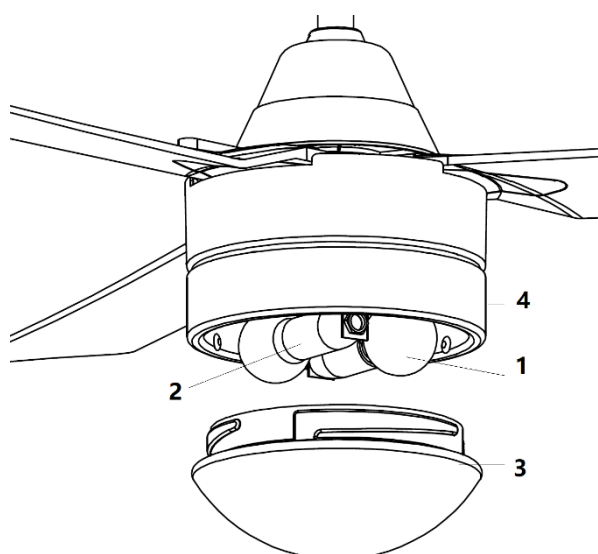
1. Voor het installeren van de ventilatorbladen, verwijder de bladschroeven uit de bovenkant van de ventilatormotor.
2. Breng de 2 gaten op het ventilatorblad op één lijn met de 2 gaten van de ventilatormotoreenheid en gebruik de 2 bladschroeven van stap 1 om de motoreenheid vast te maken.
3. Zorg dat de schroeven gelijkmatig zijn vastgedraaid om de kans op vervorming of niet in evenwicht te beperken. Let erop dat u de schroeven niet te vastdraait, omdat dit de bladen kan beschadigen.
4. Zodra voltooid, doe hetzelfde voor de andere ventilatorbladen.



Afb. 5

### INSTALLATIE VAN DE LICHTMODULE (VOOR VENTILATOR MET VERLICHTING) (Afb.6)

1. Installeer de lamp (1, niet inbegrepen, Max. alleen 15W LED, E14) in de lamphouder (2).
2. Breng het glas (3) omhoog en maak het vast aan de basis (4) door het tegen de klok in te draaien.



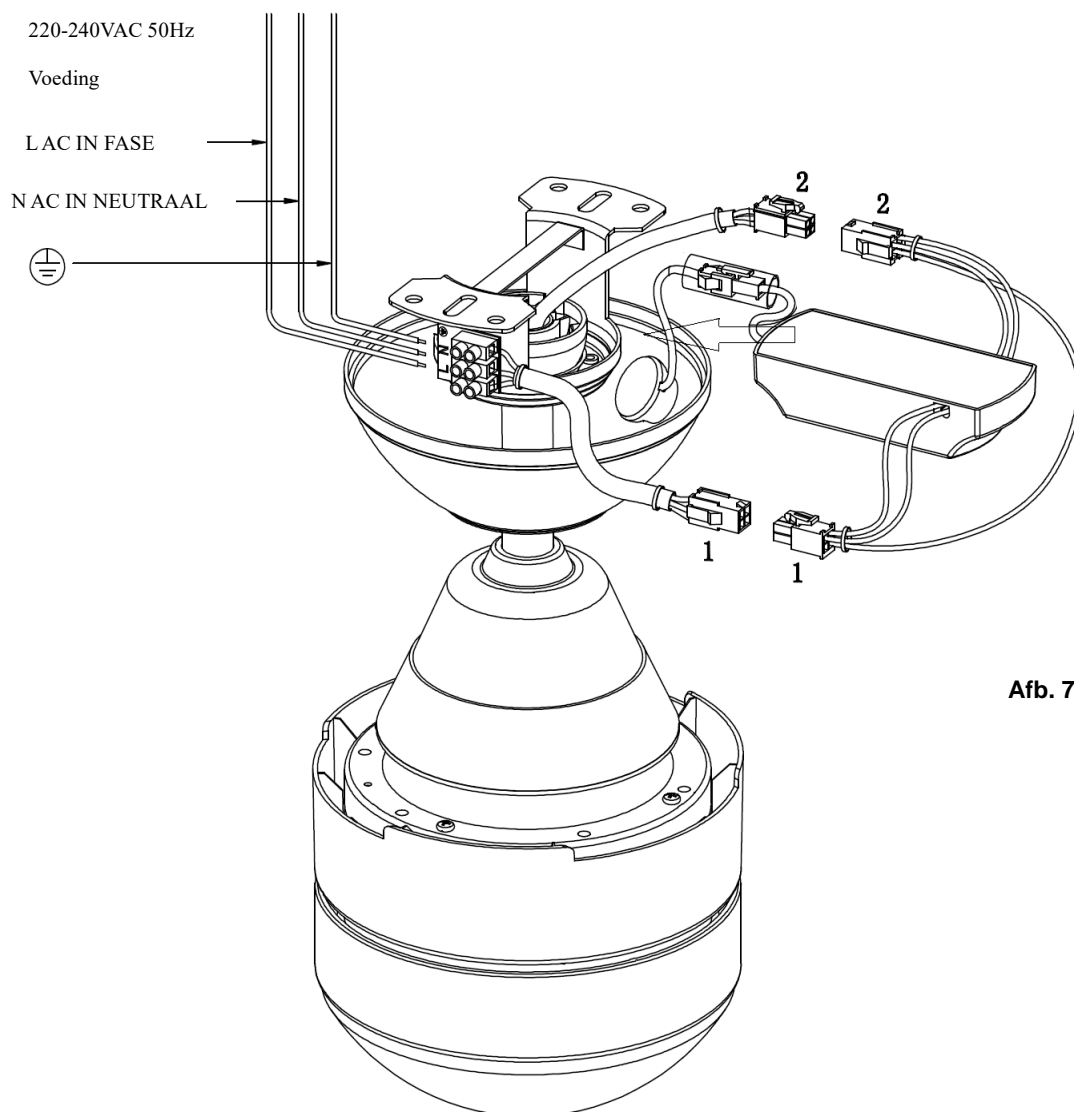
Afb. 6



## ELEKTRISCH BEDRADINGSSCHEMA

**OPMERKING:** IN DE VASTE BEDRADING MOET EEN EXTRA MEERPOLIGE SCHEIDINGSSCHAKELAAR WORDEN OPGENOMEN.

- Sluit de „LIVE“ draad aan op de "L"-klem van het klemmenblok op de montagebeugel.
- Sluit de „NEUTRAL“ draad aan op de "N"-klem van het klemmenblok op de montagebeugel.
- Sluit de „EARTH“ draad aan op de “⊕”-klem van het klemmenblok op de montagebeugel.
- Stop de ontvanger in de montagebeugel en op het kogelgewricht.
- Sluit de uitgangconnector (1) van de ontvanger aan op de connector (1) van de ventilatoreenheid.
- Sluit de connector (2) van de ventilatormontagebeugel aan op de ingangsconnector (2) van de ontvanger.

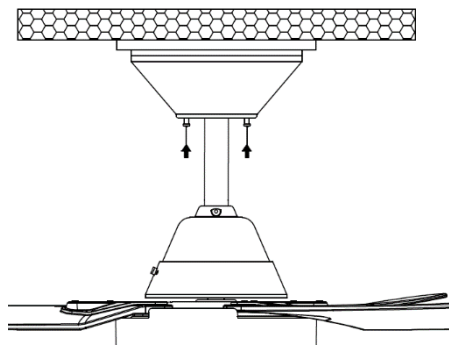


Afb. 7

## DE INSTALLATIE VOLTOOIEN

- Zorg ervoor dat de aardebedrading veilig en correct is, door een aardingscontinuïteitstest uit te voeren vanaf de metalen behuizing van de ventilator tot aan de aardklem op het aansluitblok van de montagebeugel.
- Bedek de montagebeugel met de overkapping. Zorg dat alle elektrische draden in de overkapping zitten. Zorg dat ze niet worden beschadigd. Maak de overkapping vast aan de montagebeugel met behulp van de meegeleverde schroeven. (Afb. 8)
- Schakel de ventilator in. Test de werking van de ventilator en gebruik de ventilator overeenkomstig de instructies die in de sectie „UW PLAFONDVENTILATOR“ zijn vermeld.

Afb. 8



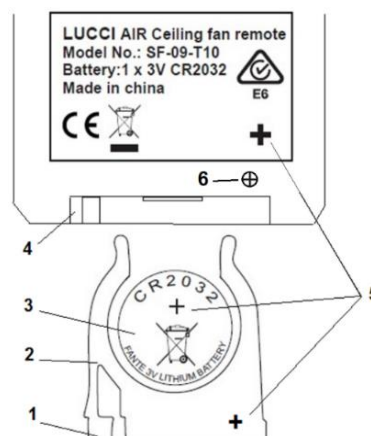
## UW PLAFONDVENTILATOR GEBRUIKEN

### AFSTANDBEDIENING (Afb.9)

Uw plafondventilator wordt door middel van de afstandsbediening bediend. Alvorens de afstandsbediening te gebruiken, houd rekening met het volgende.

- De afstandsbediening werkt op 1 x CR2032 3V batterij.
- Verwijder de schroef (6) en verwijder het batterijvak (2) door op de klem (1) te drukken en het batterijvak vervolgens uit te trekken.
- Plaats de batterij (3) in het vak en steek het vak vervolgens opnieuw in de afstandsbediening (4) volgens het „+“ polariteitssymbool (5) is aangegeven.
- Installeer de batterij volgens de juiste polariteit zoals afgebeeld in het batterijvak.
- Draai de schroef (6) stevig in het batterijvak (2) vast.

Afb. 9

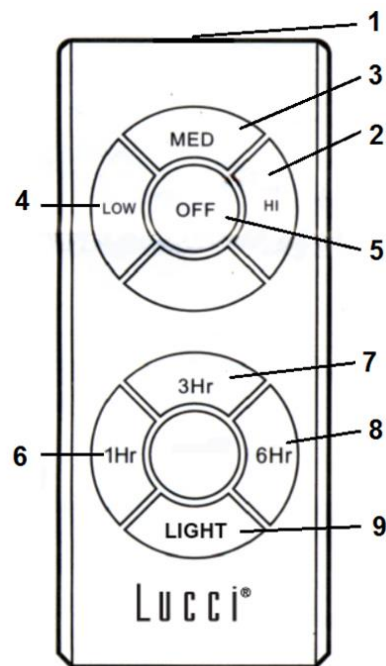


# Bayside Megara Fan Installation Instructions

## **DE AFSTANDBEDIENING GEBRUIKEN:**

Voordat u de afstandsbediening gebruikt, lees deze sectie grondig door om uzelf vertrouwd te maken met de knoppen en hun functie (Afb. 10).

1. **IR-ZENDER**
2. **HI** knop: Druk op de knop om de ventilator op hoge snelheid te laten draaien.
3. **MED** knop: Druk op de knop om de ventilator op medium snelheid te laten draaien.
4. **LOW** knop: Druk op de knop om de ventilator op lage snelheid te laten draaien.
5. **OFF** knop: Druk op de knop om de ventilator UIT te schakelen.
- 6 / 7 / 8. **1Hr / 3Hr / 6Hr** ventilatortimerknop:  
Druk op de knop om de ventilatortimer-functie te activeren. De ventilator wordt uitgeschakeld na een werking van 1 uur / 3 uur / 6 uur.
9. **LIGHT** knop: Druk op de knop om het licht aan of uit de zetten.

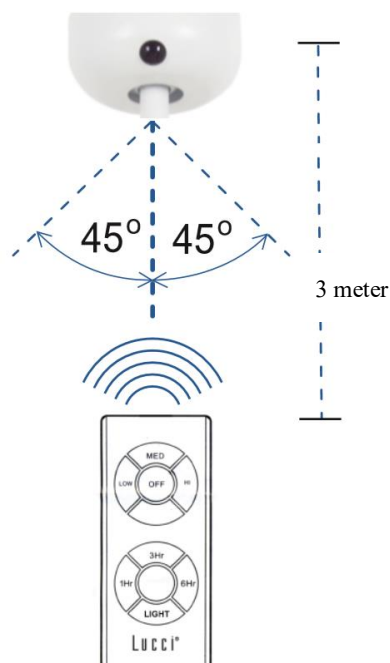


Afb. 10

De afstandsbediening beschikt over een geheugenfunctie. Als de ventilator of de verlichting wordt uitgeschakeld door de isolatieschakelaar, dan wordt de laatste status opgeslagen en bij de volgende inschakeling opnieuw ingesteld.

## **EFFECTIEVE AFSTAND/LOCATIE VOOR DE IR-AFSTANDBEDIENING (AFB. 11)**

- Links vanaf middenlijn: Ong. 45 graden
- Rechts vanaf middenlijn: Ong. 45 graden
- Afstand vanaf afstandsbediening tot ontvanger Max. 3 meter



Afb. 11

# Bayside Megara Fan Installation Instructions

## **OMKEERFUNCTIE**

Uw plafondventilator kan in de zomer- of wintermodus werken.

**ZOMER modus:** Zet de omkeerschakelaar in de positie SUMMER (zomer) zodat de ventilator tegen de klok in draait. De luchtstroom wordt omlaag gericht om tijdens de zomer af te koelen.

**WINTER modus:** Zet de omkeerschakelaar in de positie WINTER (winter) zodat de ventilator met de klok mee draait. De luchtstroom wordt omhoog gericht voor een betere circulatie van de warme lucht en energiebesparing tijdens de winter.



Afb. 12

## **NA INSTALLATIE**

### **WIEBELEN:**

**OPMERKING:** plafondventilatoren hebben de neiging om tijdens het gebruik te bewegen door het feit dat ze op een rubberen doorvoertules zijn gemonteerd. Als de ventilator vast aan het plafond werd gemonteerd, zou dit buitensporige trillingen veroorzaken. Bewegingen van enkele centimeters zijn acceptabel en is GEEN defect van het apparaat.

**OM HET WIEBELEN VAN DE VENTILATOR TE VERMINDEREN:** Controleer of alle schroeven waarmee de montagebeugel en de onderstang zijn bevestigd, goed vastzitten.

**BALANCERINGSSET:** Een balanceringsset wordt geleverd om de plafondventilator bij de eerste installatie te balanceren. Zie de instructies voor het gebruik van de balanceringsset. De balanceringsset kan worden gebruikt om de balans te helpen herstellen als de plafondventilator uit balans raakt. Bewaar uw balanceringsset na de installatie voor toekomstig gebruik indien nodig.

### **GELUID:**

Wanneer het stil is (vooral 's nachts) kan het zijn dat u af en toe kleine geluiden hoort. Lichte stroomschommelingen en frequentiesignalen die op het elektriciteitssignaal worden gesuperponeerd voor de warmwaterbeheersing buiten de piekuren, kunnen een verandering in het geluid van de ventilatormotor veroorzaken. Dit is normaal. Houd rekening met een "instelperiode" van 24 uur. De meeste geluiden die gepaard gaan met een nieuwe ventilator verdwijnen gedurende deze periode. Dit is geen defect aan het product en valt aldus niet onder de garantie - Alle elektromotoren produceren tot op zekere hoogte geluid.

## ONDERHOUD EN REINIGING

**OPMERKING: Schakel altijd eerst de stroom uit met de netschakelaar voordat u onderhoud uitvoert of uw ventilator probeert te reinigen.**

- Elke 6 maanden is periodieke reiniging van uw plafondventilator het enige onderhoud dat nodig is. Gebruik een zachte borstel of pluivrije doek om krassen op de laklaag te voorkomen. Schakel de elektriciteit uit als u dat doet.
- Laat uw plafondventilator niet weken of onderdompelen in water of andere vloeistoffen. Het kan de motor of de bladen beschadigen en een elektrische schok veroorzaken.
- Zorg ervoor dat de ventilator niet in contact komt met organische oplosmiddelen of reinigingsmiddelen.
- Om het ventilatorblad te reinigen, veegt u het af met een vochtige, schone doek met GEEN organische oplosmiddelen of reinigingsmiddelen.
- De motor heeft een permanent gesmeerde kogellager zodat er geen olie nodig is.

## VEILIGHEIDSMATREGELEN VOOR DE BATTERIJ

- Om te voorkomen dat de plafondventilator tijdens het plaatsen of vervangen van de batterijen verkeerd wordt gebruikt, moet de plafondventilator worden uitgeschakeld.
- Verwijder de batterij uit de afstandsbediening voordat het apparaat wordt afgedankt.
- Gebruik altijd een CR2032 lithiumbatterij voor de afstandsbediening.
- Gooi gebruikte batterijen onmiddellijk en veilig weg (zodat ze niet door kinderen kunnen worden bereikt). Lege batterijen kunnen nog altijd gevaarlijk zijn. Neem contact op met uw gemeente om de batterijen veilig af te voeren.
- Zorg ervoor dat de batterijen met de juiste polariteit zijn geplaatst.
- Gebruik geen oplaadbare batterijen in dit product.
- **OPGELET** – Slik batterijen niet in - gevaar voor chemische brandwonden.
- **WAARSCHUWING** – Houd nieuwe en gebruikte batterijen uit de buurt van kinderen.
- Controleer het product regelmatig en zorg ervoor dat het deksel van het batterijvak goed vastzit. Als het batterijcompartiment niet goed sluit, stop dan met het gebruik van het product en houd het uit de buurt van kinderen.
- Verwijder de batterijen als u het apparaat voor langere tijd niet gebruikt.
- Als u denkt dat batterijen zijn ingeslikt of in een lichaamsopening zijn geplaatst, moet u onmiddellijk medische hulp inroepen.
- Als u vermoedt dat uw kind een knoopcelbatterij heeft ingeslikt of geplaatst, bel dan het noodnummer (112) van uw land als u in Europa bent voor snel en deskundig advies.
- De batterij lekt: De batterij bevat chemische stoffen en moet worden behandeld zoals elke andere chemische stof. Neem voorzorgsmaatregelen bij het hanteren van gelekte chemicaliën uit de batterij. Wees voorzichtig met chemicaliën uit batterijen. Vraag onmiddellijk medische hulp na contact met de ogen of bij inslikken.

## TECHNISCHE INFORMATIE

Ventilatormodellen / SKU#	MEGARA 48" / 531016 / 531017 / 531018
Nominale spanning	220-240 V~ 50Hz
Nominaal vermogen (motor)	45W
Nominaal vermogen (lamp)	2 x Max.15W, E14 LED lampen (niet inbegrepen)
Gewicht	4,5kg
Afmetingen van de overkapping	H:57mm    Dia:155mm


## GARANTIE-INFORMATIE

**IN EUROPA** - Als u een Europese klant bent, neem dan contact op met het verkooppunt waar de ventilator is gekocht voor garanteservice.

### ΕΥΧΑΡΙΣΤΟΥΜΕ ΓΙΑ ΤΗΝ ΑΓΟΡΑ ΣΑΣ

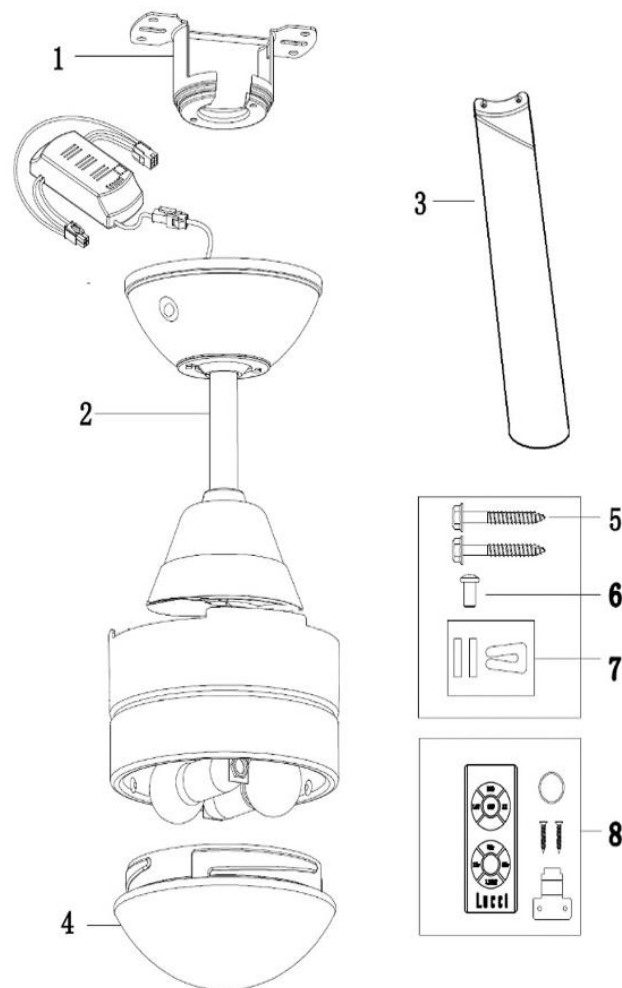
Ευχαριστούμε που αγοράσατε αυτό το προϊόν υψηλής ποιότητας. Για να διασφαλιστεί ότι το προϊόν θα λειτουργεί σωστά και με ασφάλεια, διαβάστε και φυλάξτε όλες τις οδηγίες πριν συναρμολογήσετε, εγκαταστήσετε και χρησιμοποιήσετε τον ανεμιστήρα οροφής. Φυλάξτε όλες τις οδηγίες για μελλοντική αναφορά.

### ΠΡΟΦΥΛΑΞΕΙΣ ΑΣΦΑΛΕΙΑΣ

1. Αυτή η συσκευή μπορεί να χρησιμοποιηθεί από παιδιά ηλικίας 8 χρονών και πάνω και από άτομα με περιορισμένες σωματικές, αισθητήριες ή διανοητικές ικανότητες, ή από άτομα με ελλιπή εμπειρία και γνώσεις, εφόσον επιβλέπονται ή έχουν λάβει οδηγίες για την ασφαλή χρήση της συσκευής και κατανοούν τους εμπλεκόμενους κινδύνους. Τα παιδιά δεν επιτρέπεται να παίζουν με τη συσκευή. Οι εργασίες καθαρισμού και συντήρησης δεν πρέπει να πραγματοποιούνται από παιδιά χωρίς επίβλεψη.
2. Τα παιδιά πρέπει να επιβλέπονται, ώστε να διασφαλίζεται ότι δεν παίζουν με τη συσκευή.
3. Η σταθερή καλωδίωση θα πρέπει να περιλαμβάνει διακόπτη απομόνωσης όλων των αγωγών ρεύματος (φάσεις και ουδέτερο) σύμφωνα τους τοπικούς ηλεκτρολογικούς κανονισμούς.
4.  Οι ηλεκτρικές συσκευές δεν πρέπει να απορρίπτονται μαζί με τα οικιακά απορρίμματα. Χρησιμοποιήστε ξεχωριστές εγκαταστάσεις συλλογής απορριμμάτων. Απευθυνθείτε στις τοπικές αρχές για πληροφορίες σχετικά με τα διαθέσιμα συστήματα συλλογής. Αν τα απόβλητα ηλεκτρικών συσκευών απορρίπτονται σε χωματερές, υπάρχει κίνδυνος να διαρρεύσουν επικίνδυνες ουσίες στα υπόγεια ύδατα και να περάσουν στην τροφική αλυσίδα, με κίνδυνο για την υγεία σας.
5. Η κατασκευή πάνω στην οποία θα κρεμαστεί ο ανεμιστήρας θα πρέπει να μπορεί να υποστηρίξει βάρος 30 κιλών.
6. Ο ανεμιστήρας θα πρέπει να τοποθετηθεί έτσι ώστε τα πτερύγια να βρίσκονται τουλάχιστον 2,3 μέτρα πάνω από το δάπεδο.
7. ΠΡΟΕΙΔΟΠΟΙΗΣΗ: Εάν παρατηρήσετε ότι ο ανεμιστήρας οροφής τραντάζεται ή ταλαντεύεται περίεργα, σταματήστε αμέσως να χρησιμοποιείτε τον ανεμιστήρα και επικοινωνήστε με τον κατασκευαστή, τον αντιπρόσωπο σέρβις του κατασκευαστή ή κατάλληλο επαγγελματία.
8. Η αντικατάσταση των εξαρτημάτων του συστήματος ανάρτησης ασφαλείας πρέπει να πραγματοποιείται από τον κατασκευαστή, τον αντιπρόσωπο σέρβις του κατασκευαστή ή κατάλληλο επαγγελματία.
9. Τα εξαρτήματα προσάρτησης στην οροφή, όπως είναι τα άγκιστρα ή άλλες διατάξεις, πρέπει να στερεώνονται κατάλληλα, έτσι ώστε να αντέχουν 4 φορές το βάρος του ανεμιστήρα οροφής. Το σύστημα ανάρτησης θα πρέπει να τοποθετηθεί από τον κατασκευαστή, τον αντιπρόσωπο σέρβις του κατασκευαστή ή κατάλληλο επαγγελματία.

## ΠΡΙΝ ΑΠΟ ΤΗΝ ΕΓΚΑΤΑΣΤΑΣΗ

- Αφαιρέστε τον ανεμιστήρα από τη συσκευασία και ελέγξτε προσεκτικά αν υπάρχουν όλα τα εξαρτήματα. Ανατρέξτε στην Εικ. 1.
- Τακτοποιήστε όλα τα εξαρτήματα σε ομαλή επιφάνεια και βεβαιωθείτε ότι δεν λείπει κανένα εξάρτημα, πριν ξεκινήσετε τη συναρμολόγηση. Αν λείπουν εξαρτήματα, επιστρέψετε ολόκληρο το προϊόν στο κατάστημα αγοράς για έλεγχο ή αντικατάσταση.
- Ελέγξτε μήπως ο ανεμιστήρας οροφής έχει υποστεί ζημιά κατά τη μεταφορά. Αν φαίνεται να υπάρχει οποιαδήποτε ζημιά, μη θέσετε σε λειτουργία / μην εγκαταστήσετε το προϊόν. Επιστρέψετε ολόκληρο το προϊόν στο κατάστημα αγοράς για επισκευή ή αντικατάσταση.



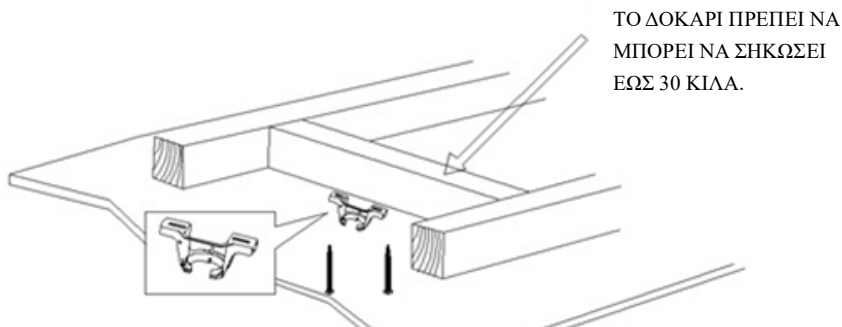
Εικ. 1

- 1 Στοιχείο ανάρτησης x 1
- 2 Συγκρότημα ανεμιστήρα με πλαφονιέρα, δέκτη, κάθετη ράβδο, μοτέρ και φωτιστικό x 1
- 3 Πτερύγιο x 3
- 4 Ανταυγαστήρας (Αμπαζούρ) φωτιστικού x 1
- 5 Βίδα για στοιχείο στερέωσης x 2
- 6 Βίδα μοτέρ για πτερύγιο x 6 (και 1 εφεδρική)
- 7 Σετ ζυγοστάθμισης x 1 σετ
- 8 Τηλεχειριστήριο x 1 σετ



## ΤΟΠΟΘΕΤΗΣΗ ΤΟΥ ΣΤΟΙΧΕΙΟΥ ΑΝΑΡΤΗΣΗΣ

- Ο ανεμιστήρας οροφής θα πρέπει να εγκατασταθεί έτσι ώστε να υπάρχει απόσταση τουλάχιστον 300 mm από την άκρη των πτερυγίων μέχρι το πλησιέστερο αντικείμενο ή τον πλησιέστερο τοίχο.
- Τοποθετήστε το στοιχείο ανάρτησης σε δοκάρι της οροφής ή άλλη κατασκευή που να μπορεί να σηκώσει βάρος τουλάχιστον 30 κιλών, με τις δύο μακριές βίδες που παρέχονται. Βεβαιωθείτε ότι τουλάχιστον 30 χιλιοστά της βίδας έχουν βιδωθεί στην κατασκευή ανάρτησης. (Εικ. 2)



Εικ. 2

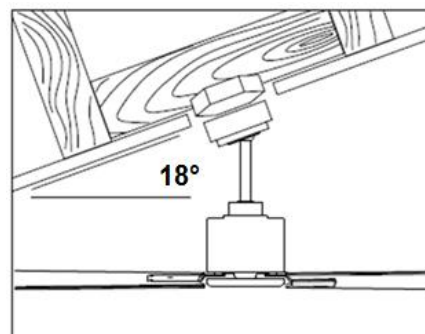
ΣΗΜΕΙΩΣΗ: Η ΕΙΚΟΝΑ ΕΙΝΑΙ ΕΝΔΕΙΚΤΙΚΗ ΚΑΙ ΔΕΝ

ΑΠΕΙΚΟΝΙΖΕΙ ΤΟ ΠΡΑΓΜΑΤΙΚΟ ΔΟΚΑΡΙ.

**ΣΗΜΕΙΩΣΗ:** Οι παρεχόμενες βίδες στερέωσης είναι κατάλληλες μόνο για ξύλο. Για κατασκευές από άλλο υλικό, εκτός ξύλου, θα ΠΡΕΠΕΙ να χρησιμοποιηθεί ο κατάλληλος τύπος βίδας. Βεβαιωθείτε ότι οι χρησιμοποιούμενες βίδες είναι κατάλληλες για την επιφάνεια τοποθέτησης και τον περιβάλλοντα χώρο.

## ΤΟΠΟΘΕΤΗΣΗ ΣΕ ΟΡΟΦΗ ΥΠΟ ΚΛΙΣΗ (Εικ. 3)

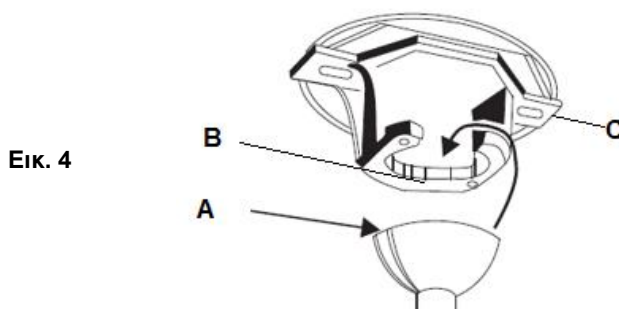
Αυτό το σύστημα ανάρτησης του ανεμιστήρα επιτρέπει την εγκατάσταση του ανεμιστήρα στην οροφή υπό κλίση 18 μοιρών το μέγιστο.



Εικ. 3

## ΚΡΕΜΑΣΜΑ ΤΟΥ ΑΝΕΜΙΣΤΗΡΑ

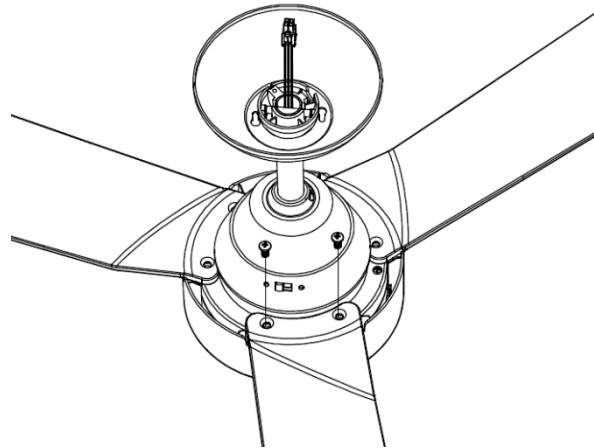
Σηκώστε το συγκρότημα του ανεμιστήρα στο στοιχείο ανάρτησης. Βεβαιωθείτε ότι η εγκοπή (A) στην πλαφονιέρα είναι ευθυγραμμισμένη με το κλειδί (B) στο στοιχείο ανάρτησης (C), για να μην περιστρέφεται ο ανεμιστήρας κατά τη λειτουργία. (Εικ. 4)



## ΕΓΚΑΤΑΣΤΑΣΗ ΤΟΥ ΑΝΕΜΙΣΤΗΡΑ

### ΤΟΠΟΘΕΤΗΣΗ ΤΩΝ ΠΤΕΡΥΓΙΩΝ (Εικ. 5)

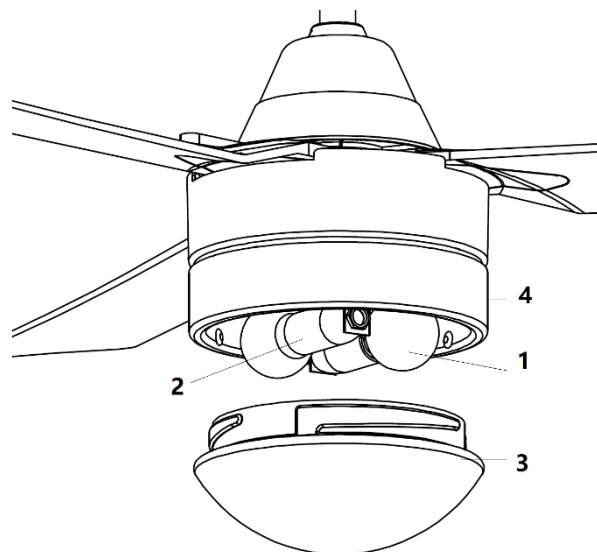
1. Πριν τοποθετήσετε τα πτερύγια, αφαιρέστε τις βίδες των πτερυγίων από το πάνω μέρος του μοτέρ του ανεμιστήρα.
2. Ευθυγραμμίστε τις 2 οπές στο πτερύγιο με τις 2 οπές στο συγκρότημα του μοτέρ του ανεμιστήρα και ασφαλίστε το συγκρότημα του μοτέρ του ανεμιστήρα με τις 2 βίδες πτερυγίου του βήματος 1.
3. Βεβαιωθείτε ότι έχετε σφίξει όλες τις βίδες ομοιόμορφα, ώστε να μην παραμορφωθούν τα πτερύγια και να μην γέρνει ο ανεμιστήρας. Προσέξτε να μη σφίξετε υπερβολικά τις βίδες, γιατί μπορεί να υποστούν ζημιά τα πτερύγια.
4. Αφού τελειώσετε, επαναλάβετε τη διαδικασία για τα υπόλοιπα πτερύγια.



Εικ. 5

### ΤΟΠΟΘΕΤΗΣΗ ΦΩΤΙΣΤΙΚΟΥ (ΓΙΑ ΑΝΕΜΙΣΤΗΡΑ ΜΕ ΦΩΣ) (Εικ. 6)

1. Τοποθετήστε τους λαμπτήρες (1, δεν περιλαμβάνεται, μέγ. λαμπτήρας 15W LED μόνο, E14) στα ντουί (2).
2. Σηκώστε και εφαρμόστε το γυαλί (3) στη βάση (4) και ασφαλίστε το, γυρνώντας το δεξιόστροφα.

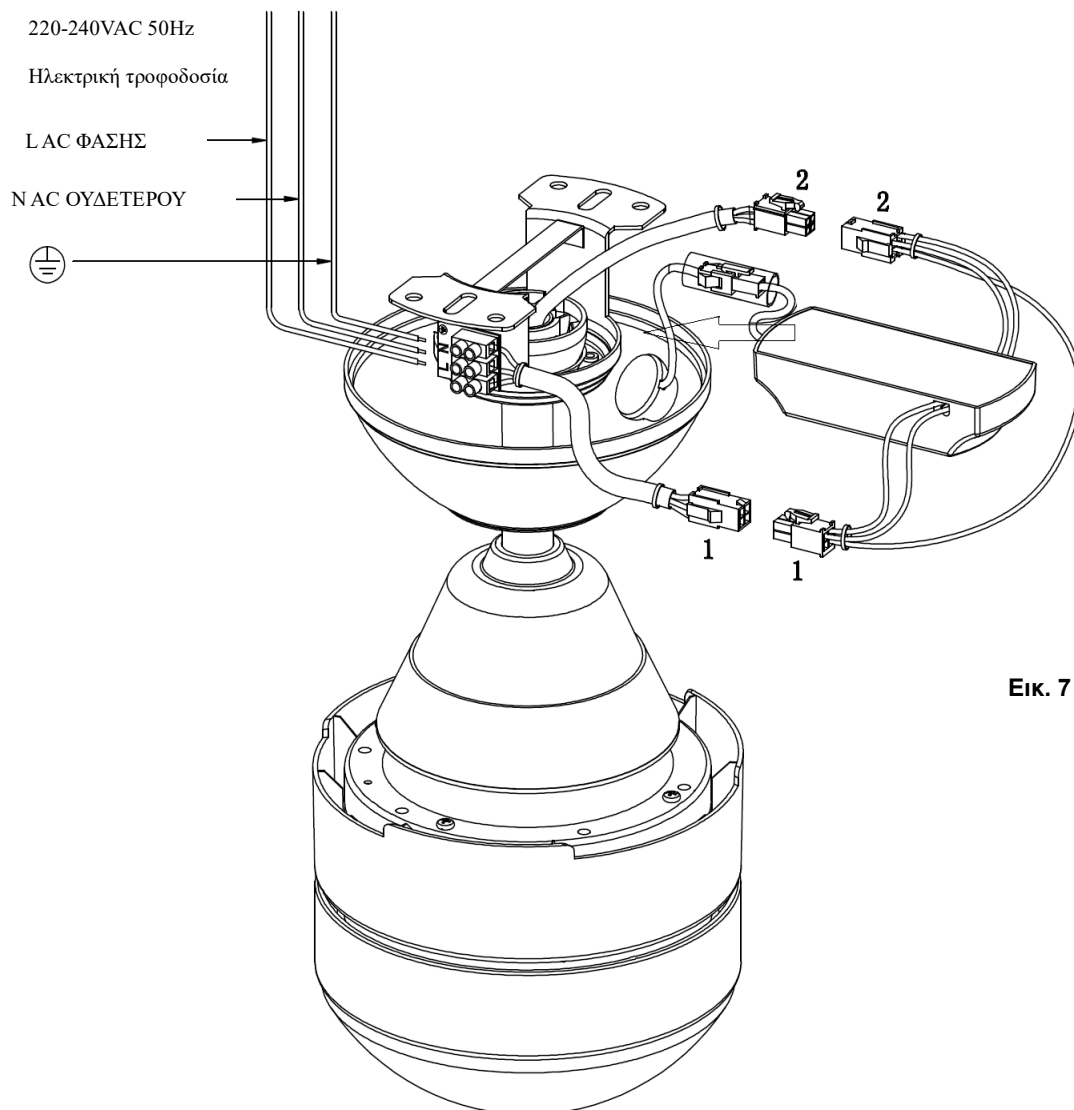


Εικ. 6

## ΗΛΕΚΤΡΟΛΟΓΙΚΟ ΔΙΑΓΡΑΜΜΑ

**ΣΗΜΕΙΩΣΗ:** Η ΣΤΑΘΕΡΗ ΚΑΛΩΔΙΩΣΗ ΘΑ ΠΡΕΠΕΙ ΝΑ ΠΕΡΙΛΑΜΒΑΝΕΙ ΣΥΜΠΛΗΡΩΜΑΤΙΚΟ ΔΙΑΚΟΠΤΗ ΑΠΟΜΟΝΩΣΗΣ ΟΛΩΝ ΤΩΝ ΑΓΩΓΩΝ ΡΕΥΜΑΤΟΣ (ΦΑΣΕΙΣ ΚΑΙ ΟΥΔΕΤΕΡΟ).

- Συνδέστε τον αγωγό «ΦΑΣΗΣ» στον ακροδέκτη «L» της κλέμμας του στοιχείου ανάρτησης.
- Συνδέστε τον αγωγό «ΟΥΔΕΤΕΡΟΥ» στον ακροδέκτη «N» της κλέμμας του στοιχείου ανάρτησης.
- Συνδέστε τον αγωγό «ΓΕΙΩΣΗΣ» στον ακροδέκτη «⊕» της κλέμμας του στοιχείου ανάρτησης.
- Τοποθετήστε τον δέκτη μέσα στο στοιχείο ανάρτησης και πάνω στον σφαιρικό σύνδεσμο.
- Συνδέστε τον συνδετήρα εξόδου (1) από τον δέκτη στον συνδετήρα (1) από το σώμα του ανεμιστήρα.
- Συνδέστε τον συνδετήρα (2) από το στοιχείο ανάρτησης του ανεμιστήρα στον συνδετήρα εισόδου (2) από τον δέκτη.



Εικ. 7

## ΟΛΟΚΛΗΡΩΣΗ ΤΗΣ ΕΓΚΑΤΑΣΤΑΣΗΣ

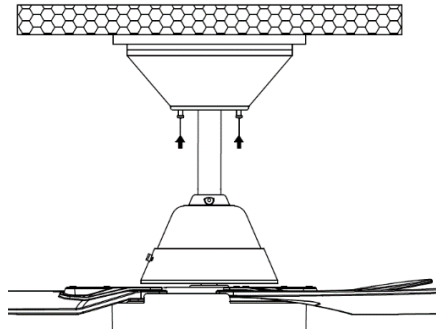
- Επαληθεύστε ότι τα καλώδια γείωσης έχουν συνδεθεί σωστά και με ασφάλεια, διεξάγοντας δοκιμή

# Bayside Megara Fan Installation Instructions

συνέχειας γείωσης από το προσβάσιμο μεταλλικό σώμα του ανεμιστήρα προς την κλέμμα γείωσης στην κλέμμα ακροδεκτών του στοιχείου ανάρτησης.

- Καλύψτε το στοιχείο ανάρτησης με την πλαφονιέρα. Βεβαιωθείτε ότι έχετε κρύψει όλα τα καλώδια μέσα στην πλαφονιέρα και προσέξτε να μην προκαλέσετε ζημιά σε κανένα καλώδιο σε αυτό το βήμα. Στερεώστε την πλαφονιέρα στο στοιχείο ανάρτησης με τις βίδες που παρέχονται. (Εικ. 8)
- Ενεργοποιήστε τον ανεμιστήρα από τον κεντρικό διακόπτη. Ελέγξτε τις λειτουργίες του ανεμιστήρα ή χρησιμοποιήστε τον ανεμιστήρα, ακολουθώντας τις οδηγίες στην ενότητα «ΧΡΗΣΗ ΤΟΥ ΑΝΕΜΙΣΤΗΡΑ ΟΡΟΦΗΣ» στο παρόν εγχειρίδιο οδηγιών.

Εικ. 8



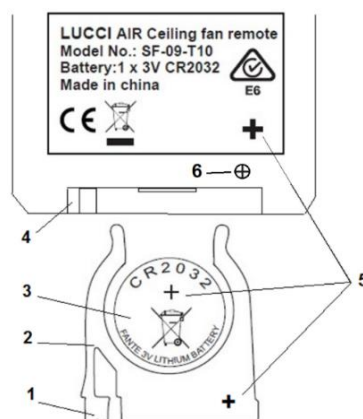
## ΧΡΗΣΗ ΤΟΥ ΑΝΕΜΙΣΤΗΡΑ ΟΡΟΦΗΣ

### ΤΗΛΕΧΕΙΡΙΣΤΗΡΙΟ (Εικ. 9)

Αυτός ο ανεμιστήρας οροφής ελέγχεται από το τηλεχειριστήριο. Πριν χρησιμοποιήσετε το τηλεχειριστήριο, έχετε υπ' όψιν τα ακόλουθα:

- Για να λειτουργήσει το τηλεχειριστήριο, απαιτείται 1x μπαταρία CR2032 3V.
- Αφαιρέστε τη βίδα (6) και τραβήξτε έξω το συρτάρι της μπαταρίας (2), πιέζοντας το άγκιστρο (1) και τραβώντας έξω όλο το συρτάρι της μπαταρίας.
- Τοποθετήστε την μπαταρία (3) στο συρτάρι και τοποθετήστε το συρτάρι ξανά μέσα στο τηλεχειριστήριο (4) με το σύμβολο πολικότητας «+» προς την ίδια πλευρά (5).
- Βεβαιωθείτε ότι οι πόλοι της μπαταρίας έχουν τον σωστό προσανατολισμό, όπως φαίνεται στη θήκη της μπαταρίας.
- Βιδώστε τη βίδα (6) για να ασφαλίσει το συρτάρι της μπαταρίας (2).

Εικ. 9



# Bayside Megara Fan Installation Instructions

## ΛΕΙΤΟΥΡΓΙΑ ΤΟΥ ΤΗΛΕΧΕΙΡΙΣΤΗΡΙΟΥ:

Πριν χρησιμοποιήσετε το τηλεχειριστήριο, διαβάστε αυτή την ενότητα και εξοικειωθείτε με τα κουμπιά και με τις λειτουργίες κάθε κουμπιού (Εικ. 10).

### 1. ΠΟΜΠΟΣ ΥΠΕΡΥΘΡΩΝ

2. Κουμπί **HI**: Πατήστε αυτό το κουμπί για λειτουργία του ανεμιστήρα στην υψηλή ταχύτητα.

3. Κουμπί **MED**: Πατήστε αυτό το κουμπί για λειτουργία του ανεμιστήρα στη μεσαία ταχύτητα.

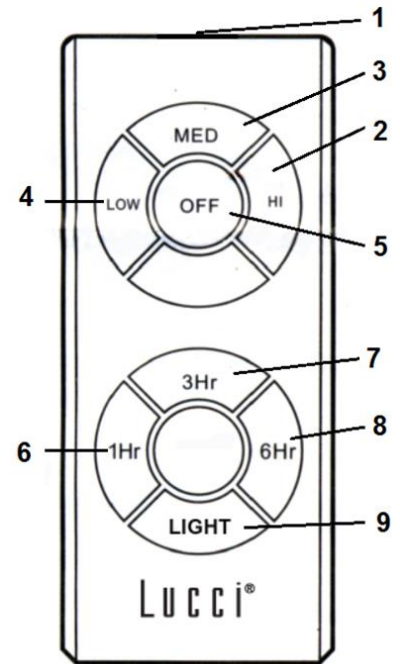
4. Κουμπί **LOW**: Πατήστε αυτό το κουμπί για λειτουργία του ανεμιστήρα στη χαμηλή ταχύτητα.

5. Κουμπί **OFF**: Πατήστε αυτό το κουμπί για να σταματήσετε τον ανεμιστήρα.

6 / 7 / 8. Κουμπί χρονοδιακόπτη ανεμιστήρα **1Hr / 3 Hr / 6Hr**:

Πατήστε το κουμπί για να ενεργοποιήσετε τον χρονοδιακόπτη του ανεμιστήρα. Ο ανεμιστήρας θα σταματήσει μετά από 1 ώρα / 3 ώρες / 6 ώρες λειτουργίας.

9. Κουμπί **LIGHT**: Πατήστε αυτό το κουμπί για να ανάψετε ή να σβήσετε το φως.



Εικ. 10

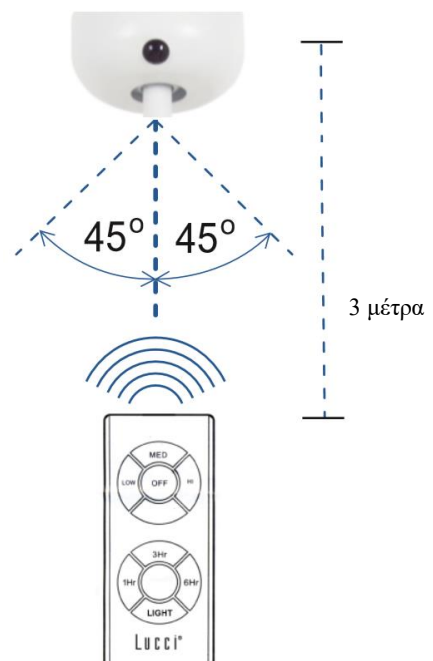
Το τηλεχειριστήριο διαθέτει λειτουργία μνήμης. Αν σβήσετε τον ανεμιστήρα ή το φως από τον διακόπτη απομόνωσης, το σύστημα θα απομνημονεύσει την τελευταία κατάσταση λειτουργίας της συσκευής και θα την επαναφέρει όταν θα ανάψετε ξανά τον ανεμιστήρα.

## ΑΠΑΙΤΟΥΜΕΝΗ ΑΠΟΣΤΑΣΗ/ΘΕΣΗ ΓΙΑ ΤΟ ΤΗΛΕΧΕΙΡΙΣΤΗΡΙΟ ΥΠΕΡΥΘΡΩΝ (ΕΙΚ. 11)

Αριστερά από κεντρική γραμμή: Περίπου 45 μοίρες

Δεξιά από κεντρική γραμμή: Περίπου 45 μοίρες

Απόσταση από τηλεχειριστήριο έως δέκτη: 3 μέτρα το μέγιστο



Εικ. 11

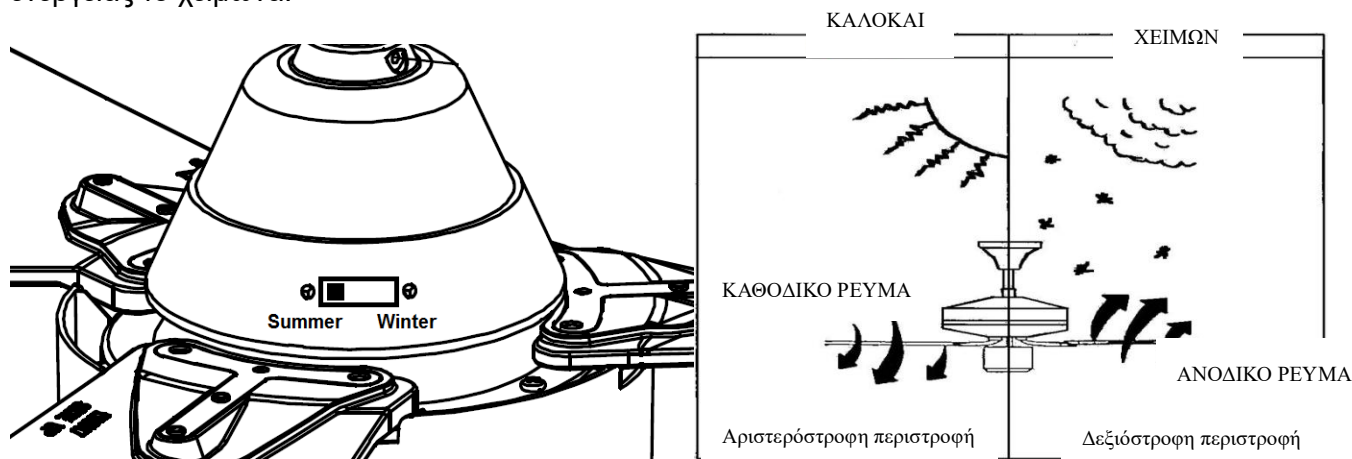
# Bayside Megara Fan Installation Instructions

## **ΑΝΤΙΣΤΡΟΦΗ ΛΕΙΤΟΥΡΓΙΑ**

Αυτός ο ανεμιστήρας οροφής περιλαμβάνει χειμερινή και θερινή λειτουργία.

**ΘΕΡΙΝΗ λειτουργία (SUMMER):** Ο διακόπτης αναστροφής πρέπει να βρίσκεται στη θέση ΘΕΡΙΝΗΣ λειτουργίας, ώστε ο ανεμιστήρας να περιστρέφεται αριστερόστροφα. Η ροή του αέρα θα κατευθύνεται προς τα κάτω για ψύξη το καλοκαίρι.

**ΧΕΙΜΕΡΙΝΗ λειτουργία (WINTER):** Ο διακόπτης αναστροφής πρέπει να βρίσκεται στη θέση ΧΕΙΜΕΡΙΝΗΣ λειτουργίας, ώστε ο ανεμιστήρας να περιστρέφεται δεξιόστροφα. Η ροή του αέρα θα κατευθύνεται προς τα πάνω, υποβοηθώντας την κυκλοφορία του θερμού αέρα, για εξοικονόμηση ενέργειας το χειμώνα.



Εικ. 12

## **ΜΕΤΑ ΤΗΝ ΤΟΠΟΘΕΤΗΣΗ**

### **ΚΛΥΔΩΝΙΣΜΟΣ:**

**ΣΗΜΕΙΩΣΗ:** οι ανεμιστήρες οροφής ταλαντεύονται κατά τη λειτουργία επειδή είναι στερεωμένοι πάνω σε ελαστικές ροδέλες. Αν ο ανεμιστήρας ήταν στερεωμένος σε άκαμπτα στοιχεία στην οροφή, θα προκαλούνταν υπερβολικοί κραδασμοί. Η ταλάντευση κατά λίγα εκατοστά είναι αποδεκτή και ΔΕΝ συνιστά πρόβλημα.

**ΓΙΑ ΝΑ ΠΕΡΙΟΡΙΣΕΤΕ ΤΗΝ ΤΑΛΑΝΤΕΥΣΗ ΤΟΥ ΑΝΕΜΙΣΤΗΡΑ:** Βεβαιωθείτε ότι όλες οι βίδες που συγκρατούν το στοιχείο ανάρτησης και την κάθετη ράβδο είναι σφιγμένες καλά.

**ΣΕΤ ΖΥΓΟΣΤΑΘΜΙΣΗΣ:** Παρέχεται ένα σετ για τη ζυγοστάθμιση του ανεμιστήρα οροφής κατά την αρχική εγκατάσταση. Ανατρέξτε στις οδηγίες για να μάθετε πώς χρησιμοποιείται το σετ ζυγοστάθμισης. Μπορείτε να χρησιμοποιήσετε το σετ ζυγοστάθμισης για να ρυθμίσετε ξανά τον ανεμιστήρα αν αρχίσει πάλι να ταλαντεύεται. Μετά την εγκατάσταση, φυλάξτε το κιτ ζυγοστάθμισης για μελλοντική χρήση.

### **ΘΟΡΥΒΟΣ:**

Όταν επικρατεί ησυχία (ιδιαίτερα τη νύχτα), μπορεί να ακούτε σποραδικά μικρούς θορύβους. Μικρές διακυμάνσεις στην ένταση του ρεύματος και παρεμβολές σημάτων συχνότητας στο ηλεκτρικό κύκλωμα μπορεί να προκαλέσουν διάφορους θορύβους από το μοτέρ του ανεμιστήρα. Αυτό είναι φυσιολογικό.

# Bayside Megara Fan Installation Instructions

Περιμένετε ένα 24ωρο για να εξομαλυνθεί η λειτουργία του ανεμιστήρα. Οι περισσότεροι θόρυβοι που ακούγονται όταν λειτουργεί πρώτη φορά ο ανεμιστήρας σταματούν στη συνέχεια. Σημειώστε ότι δεν πρόκειται για ελάττωμα του προϊόντος και συνεπώς δεν καλύπτεται από την εγγύηση – Όλοι οι ηλεκτροκινητήρες κάνουν κάποιο θόρυβο.

## ΦΡΟΝΤΙΔΑ ΚΑΙ ΚΑΘΑΡΙΣΜΟΣ

**ΣΗΜΕΙΩΣΗ: Κλείνετε πάντα τον κεντρικό ηλεκτρικό διακόπτη πριν πραγματοποιήσετε εργασίες συντήρησης και πριν καθαρίσετε τον ανεμιστήρα.**

- Η μόνη συντήρηση που απαιτεί ο ανεμιστήρας οροφής είναι ο περιοδικός καθαρισμός κάθε 6 μήνες. Χρησιμοποιήστε μια μαλακή βούρτσα ή ένα πανί που δεν αφήνει χνούδι για να μη χαράξετε τη βαφή. Κλείνετε τον διακόπτη ηλεκτρικής τροφοδοσίας κατά τον καθαρισμό.
- Μη μουσκεύετε και μη βυθίζετε τον ανεμιστήρα οροφής σε νερό ή άλλα υγρά. Μπορεί να υποστεί ζημιά το μοτέρ ή τα πτερύγια και αυξάνεται ο κίνδυνος ηλεκτροπληξίας.
- Προσέξτε ώστε ο ανεμιστήρας να μην έρθει σε επαφή με οργανικούς διαλύτες ή καθαριστικά.
- Για να καθαρίσετε τα πτερύγια του ανεμιστήρα, σκουπίστε τα μόνο με ένα υγρό καθαρό πανί, χωρίς οργανικούς διαλύτες ή καθαριστικά.
- Το μοτέρ περιλαμβάνει ένσφαιρο έδρανο μόνιμης λίπανσης, οπότε δεν απαιτεί λίπανση.

## ΠΡΟΦΥΛΑΞΕΙΣ ΑΣΦΑΛΕΙΑΣ ΓΙΑ ΤΗΝ ΜΠΑΤΑΡΙΑ

- Για να μην τεθεί κατά λάθος σε λειτουργία ο ανεμιστήρας κατά την εισαγωγή ή την αντικατάσταση των μπαταριών, πρέπει να αποσυνδέσετε τον ανεμιστήρα οροφής από την παροχή ρεύματος.
- Η μπαταρία πρέπει να αφαιρείται από το τηλεχειριστήριο πριν το απορρίψετε.
- Να χρησιμοποιείτε πάντα μπαταρία λιθίου CR2032 στο τηλεχειριστήριο αυτού του ανεμιστήρα οροφής.
- Απορρίψτε τις χρησιμοποιημένες μπαταρίες αμέσως και με ασφάλεια (έτσι ώστε να μην μπορούν να τις βρουν παιδιά). Οι εξαντλημένες μπαταρίες παραμένουν επικίνδυνες. Επικοινωνήστε με την τοπική δημοτική αρχή σχετικά με την ασφαλή απόρριψη της μπαταρίας.
- Τοποθετήστε τις μπαταρίες με τη σωστή πολικότητα.
- Μη χρησιμοποιείτε επαναφορτιζόμενες μπαταρίες σε αυτό το προϊόν.
- **ΠΡΟΣΟΧΗ** – Μην καταπίνετε τις μπαταρίες—Κίνδυνος χημικού εγκαύματος.
- **ΠΡΟΕΙΔΟΠΟΙΗΣΗ** – Φυλάσσετε τις νέες και τις χρησιμοποιημένες μπαταρίες μακριά από παιδιά.
- Ελέγχετε τακτικά το προϊόν για να βεβαιωθείτε ότι το καπάκι των μπαταριών είναι ασφαλισμένο. Αν δεν κλείνει καλά το καπάκι των μπαταριών, σταματήστε να χρησιμοποιείτε το προϊόν και φυλάξτε το μακριά από τα παιδιά.
- Αφαιρείτε τις μπαταρίες από το προϊόν αν δεν πρόκειται να χρησιμοποιηθεί για μεγάλο διάστημα.

# Bayside Megara Fan Installation Instructions

- Αν πιστεύετε ότι κάποιος έχει καταπιεί μπαταρίες ή έχει τοποθετήσει μπαταρίες σε οποιοδήποτε μέρος του σώματός του, απευθυνθείτε αμέσως σε γιατρό.
- Αν υποπτεύεστε ότι το παιδί σας έχει καταπιεί μπαταρία-κουμπί ή έχει τοποθετήσει την μπαταρία μέσα στο σώμα του, καλέστε τις πρώτες βοήθειες στη χώρα σας, εάν βρίσκεστε στην Ευρώπη, για άμεση παροχή εξειδικευμένων συμβουλών.
- Διαρροές μπαταρίας: Η μπαταρίες περιέχουν χημικές ουσίες και πρέπει να τις μεταχειρίζεστε όπως όλες τις χημικές ουσίες. Λαμβάνετε προληπτικά μέτρα κατά τον χειρισμό χημικών που έχουν διαρρεύσει από μπαταρίες. Μην καταπίνετε χημικά υγρά μπαταριών και μην αγγίζετε τα μάτια σας με χημικά μπαταριών. Καλέστε τις πρώτες βοήθειες στη χώρα σας, εάν βρίσκεστε στην Ευρώπη, για άμεσες εξειδικευμένες συμβουλές.

## ΤΕΧΝΙΚΕΣ ΠΛΗΡΟΦΟΡΙΕΣ

Μοντέλα ανεμιστήρα / Αρ. SKU	MEGARA 48" / 531016 / 531017 / 531018
Ονομαστική τάση	220-240V~ 50Hz
Ονομαστική ισχύς (μοτέρ)	45W
Ονομαστική ισχύς (λαμπτήρας)	2 λαμπτήρες LED x μέγ. 15W, E14 (δεν περιλαμβάνονται)
Βάρος	4,5 κιλά
Διαστάσεις πλαφονιέρας	Υ:57mm Διάμ.:155mm

## ΠΛΗΡΟΦΟΡΙΕΣ ΓΙΑ ΤΗΝ ΕΓΓΥΗΣΗ

**ΣΤΗΝ ΕΥΡΩΠΗ** – Αν είστε πελάτης από την Ευρώπη, απευθυνθείτε στο κατάστημα λιανικής απ' όπου αγοράσατε τον ανεμιστήρα, για σέρβις στο πλαίσιο της εγγύησης.