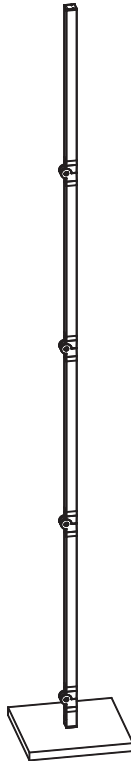
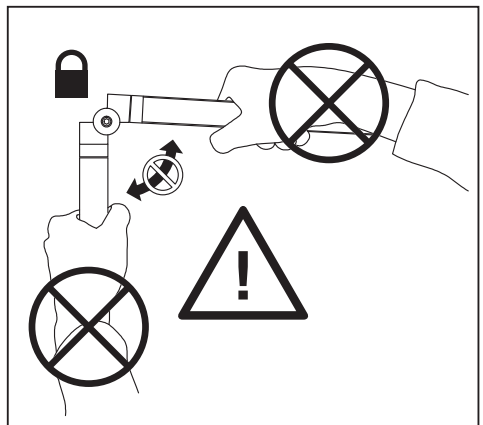
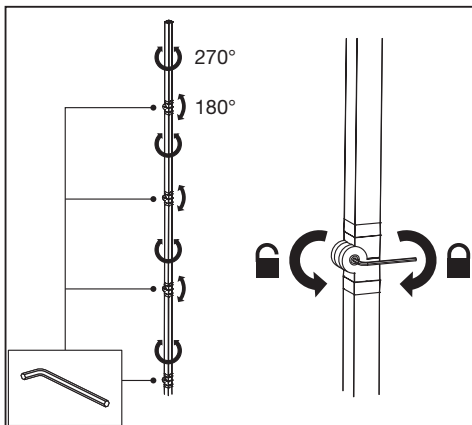
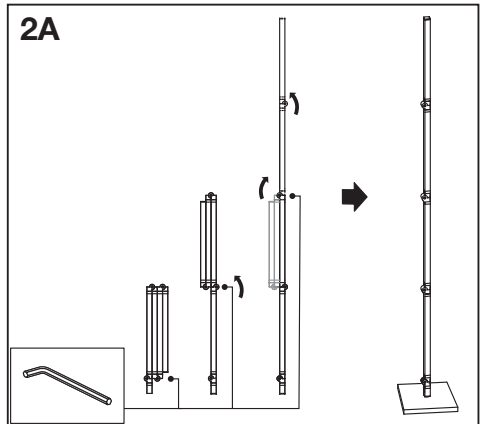
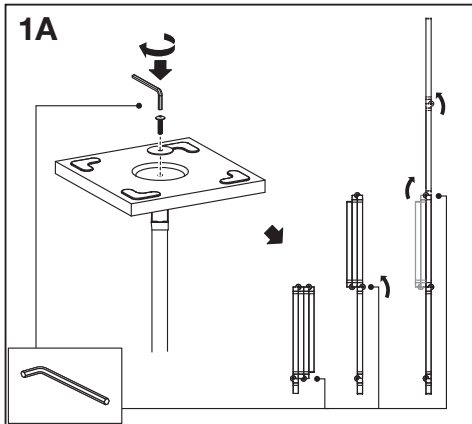
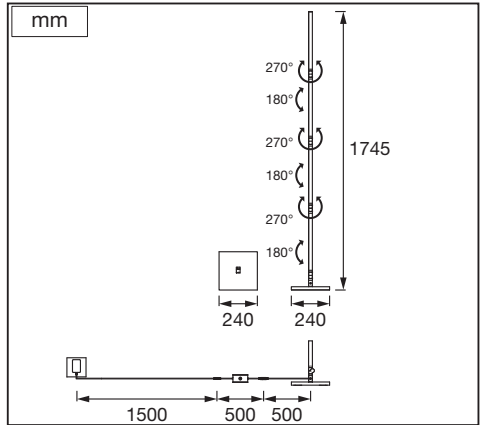
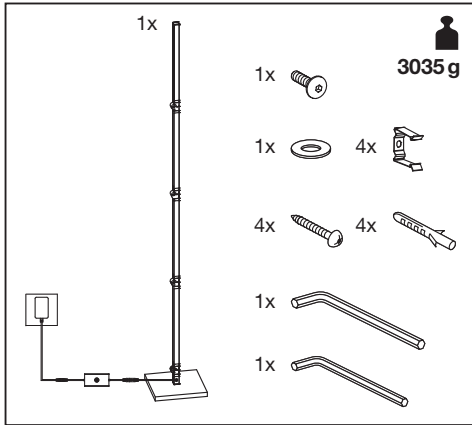


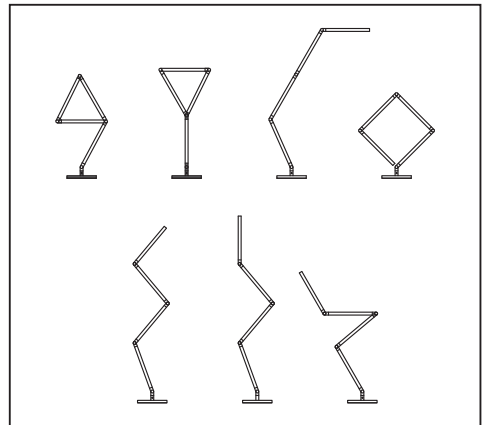
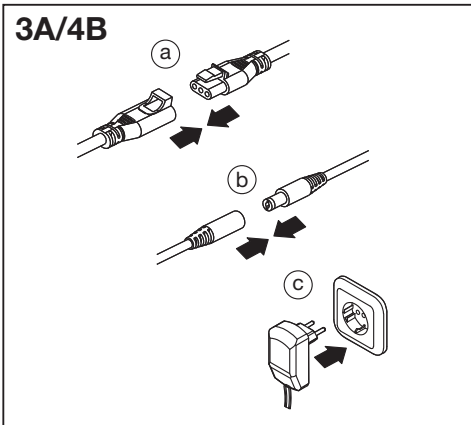
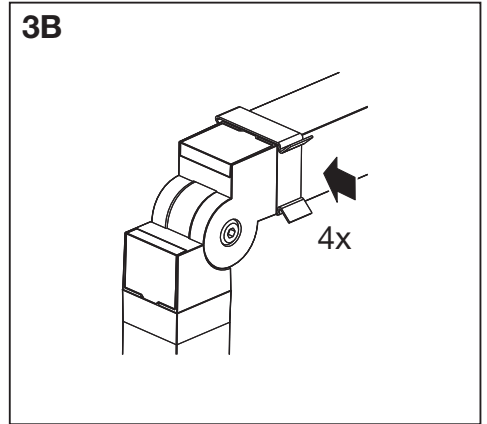
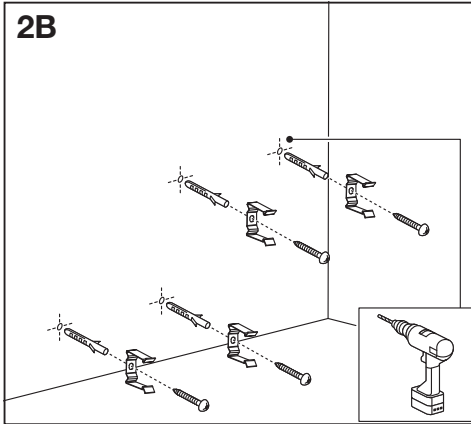
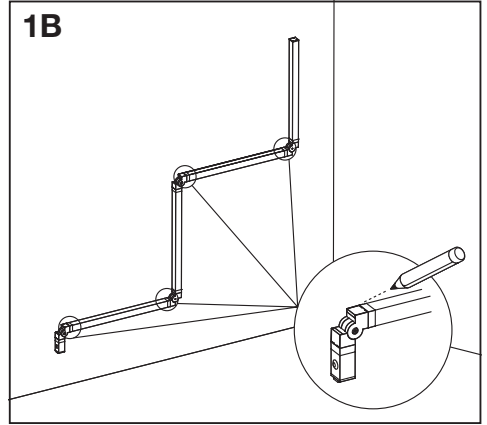
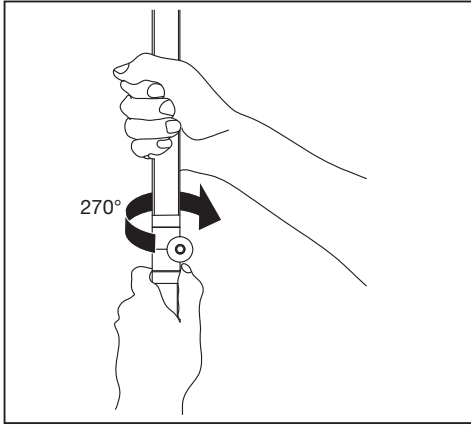


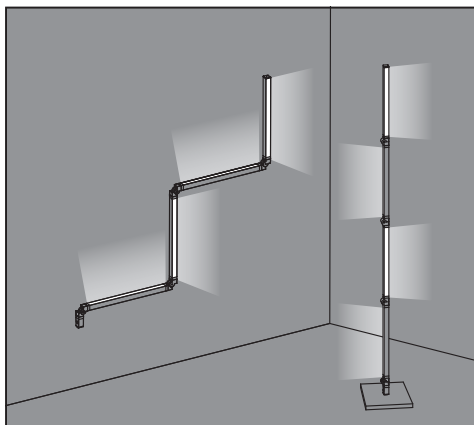
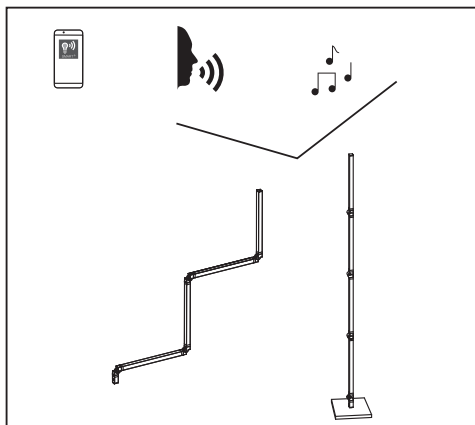
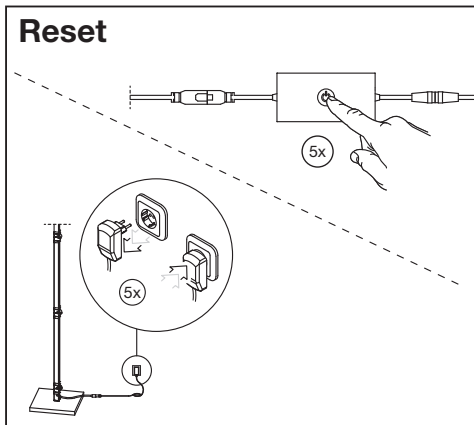
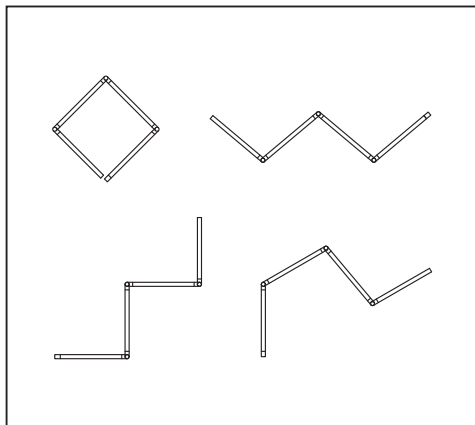
SMART⁺ WIFI CONVERT MGC RGBW VR BK




	EAN	W	lm Light Source	lm Output	K	°C	IP	V-	mA	Hz	DF	▽ (°)	
SMART WIFI CONVERT MGC RGBW VR BK	4099854096495	24	2320	1000	2700 + RGB	-10... +40	20	220- 240	150	50/60	>0.7	110	25000



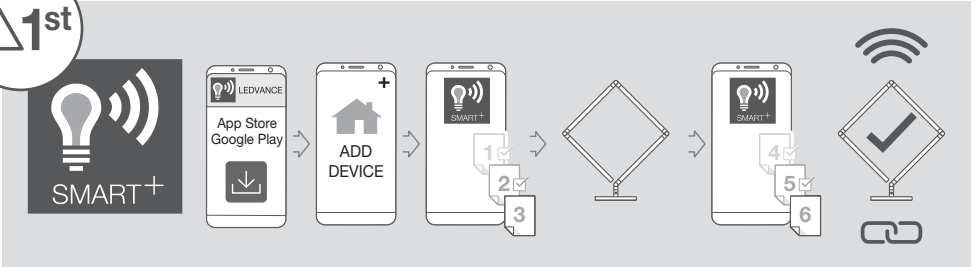




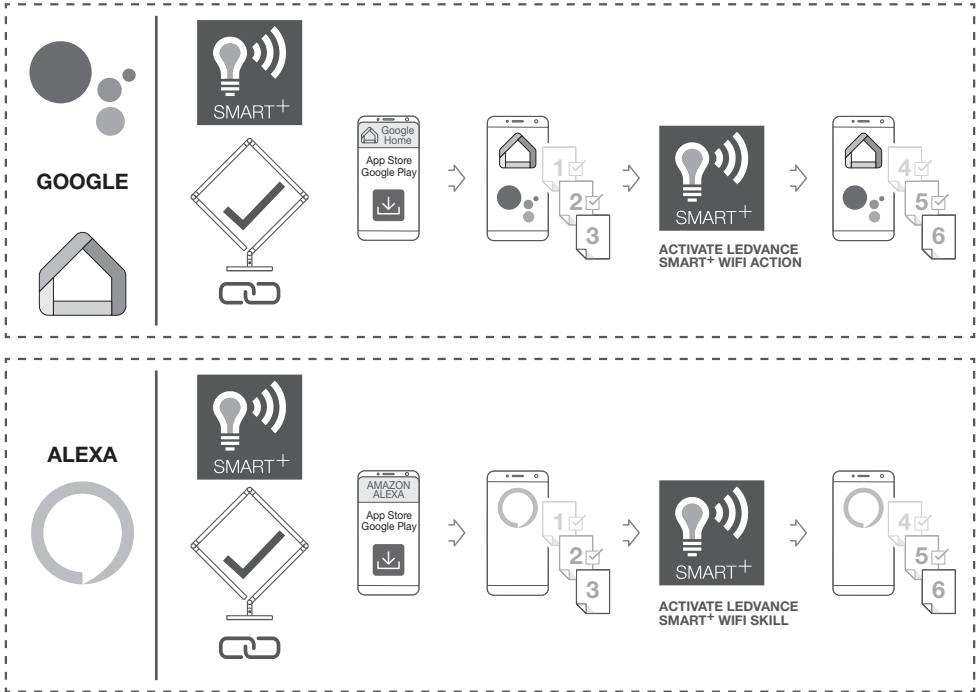
	EAN	This product contains a light source of energy efficiency class	Contained Light Source
SMART WIFI CONVERT MGC RGBW VR BK	4099854096495	F	Contains 4 light sources 

SMART+ CONVERT RGB + TUNABLE WHITE

1st



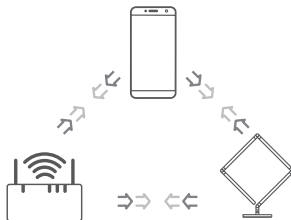
OPTIONAL



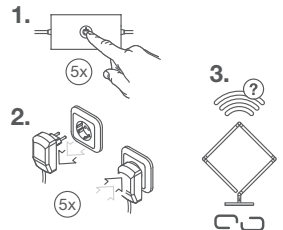
TROUBLESHOOTING



DECREASE DISTANCE



RESET



<https://www.ledvance.com/consumer/smart/faq/>

⑤ Hiermit erklärt die LEDVANCE GmbH, dass die Funktanale vom Typ LEDVANCE SMART+ den Bestimmungen der Richtlinie 2014/53/EU entspricht. Den vollständigen Text der EU-Konformitätserklärung finden Sie unter der folgenden Adresse: smartplus.ledvance.com/declaration-of-conformity. Drahtlose Funkverbindung verwendet in WiFi-Lampen/Leuchten/-komponenten 2412-2483,5 MHz, max. HF-Ausgangsleistung 20dBm

⑥ Hereby, LEDVANCE GmbH declares that the radio equipment type LEDVANCE SMART+ Device is in compliance with Directive 2014/53/EU. The full text of the EU declaration of conformity is available at the following internet address: smartplus.ledvance.com/declaration-of-conformity. Wireless radio used in WiFi lamps/luminaires/components 2412-2483,5 MHz, max. RF output power 20dBm

⑦ LEDVANCE GmbH atteste que le type d'équipement radio du dispositif LEDVANCE SMART+ est conforme à la directive 2014/53/UE. Le texte intégral de la déclaration de conformité UE est disponible à l'adresse internet suivante : smartplus.ledvance.com/declaration-of-conformity. Fréquences radio utilisées dans les lampes/luminaires/composants WiFi 2412-2483,5 MHz, puissance de sortie FR max. 20dBm

⑧ Con il presente, LEDVANCE GmbH dichiara che il dispositivo radio LEDVANCE SMART+ è conforme alla Direttiva 2014/53/UE. Il testo completo della Dichiarazione di Conformità UE è disponibile all'indirizzo internet che segue: smartplus.ledvance.com/declaration-of-conformity. Radio wireless utilizzata in lampadine/impianti di illuminazione/componenti WiFi 2412-2483,5 MHz, potenza uscita FR max. 20dBm

⑨ Por la presente, LEDVANCE GmbH declara que el tipo de equipo de radio SMART+ de LEDVANCE cumple la Directiva 2014/53/UE. El texto completo de la declaración de conformidad de la UE está disponible en la siguiente dirección de Internet: smartplus.ledvance.com/declaration-of-conformity. Se usa radio inalámbrico usado en lámparas, luminarias y componentes de WiFi 2412-2483,5 MHz, potencia de salida de RF máx. de 20dBm

⑩ Pela presente, a LEDVANCE GmbH declara que o equipamento de rádio tipo LEDVANCE SMART+ Device está em conformidade com a Diretiva 2014/53/UE. O texto integral da declaração de conformidade da UE está disponível no seguinte endereço de internet: smartplus.ledvance.com/declaration-of-conformity. Rádio sem fios utilizado em lâmpadas/luminárias/componentes WiFi 2412-2483,5 MHz, potência de saída máxima de RF 20dBm

⑪ Με το παρόν, η LEDVANCE GmbH δηλώνει ότι η συσκευή ραδιοεξοπλισμού LEDVANCE SMART+ συμμορφώνεται με την οδηγία 2014/53/ΕΕ. Το πλήρες κείμενο της δήλωσης συμμόρφωσης της ΕΕ είναι διαθέσιμο στην ακόλουθη διεύθυνση στο Διαδίκτυο: smartplus.ledvance.com/declaration-of-conformity. Ασύρματο ραδιόφωνο που χρησιμοποιείται ως λαμπτήρες/φωτιστικά/εξαρτήματα WiFi 2412-2483,5 MHz, μέγιστη ισχύς εκδόρου RF 20dBm

⑫ Hierbij verklaart LEDVANCE GmbH dat de radioapparatuur van het type LEDVANCE SMART+ voldoet aan Richtlijn 2014/53/UE. De volledige tekst van de EU-verklaring van conformiteit is beschikbaar op het volgende internetadres: smartplus.ledvance.com/declaration-of-conformity. Draadloze radio gebruikt in WiFi lampen/armaturen/onderdelen 2412-2483,5 MHz, max. RF uitgangsvermogen 20dBm

⑬ Närmare deklarerar LEDVANCE GmbH att radioutrustningsenheten av typen LEDVANCE SMART+ uppfyller kraven i Direktiv 2014/53/UE. Hela texten i EU:s deklARATION om överensstämmelse finns tillgänglig på följande internetadress: smartplus.ledvance.com/declaration-of-conformity. Trådlös radio använd i WiFi lampor/armaturer /komponenter 2412-2483,5 MHz, max. RF utteffekt 20dBm

⑭ LEDVANCE GmbH täten vahvistaa, että LEDVANCE SMART+ -tyypinien radiolaitte täyttää direktiivin 2014/53/UE vaatimukset. Löydät EU-vaatimusten mukaisuuksuutuksien kokonaisuudessaan osoitteesta smartplus.ledvance.com/declaration-of-conformity. WiFi-lampuissa/-valaisimissa/-komponenteissa käytettävä langaton radio 2412-2483,5 MHz, maks. RF-lähtöteho 20dBm

⑮ LEDVANCE GmbH erklærer herved at radioustruytset av type LEDVANCE SMART+ er i samsvar med EU-direktiv 2014/53/UE. EU-samsvarserklæringerens fulle tekst er tilgjengelig på følgende nettsted: smartplus.ledvance.com/declaration-of-conformity. Trådløs radio benyttet i WiFi-lamper-/armaturer/-komponenter 2412-2483,5 MHz, maks. RF-utgangseffekt 20dBm

⑯ Hermed erklærer LEDVANCE GmbH at det trådløse udstyr type LEDVANCE SMART+ er i overensstemmelse med direktiv 2014/53/UE. EU overensstemmelseserklæringerens fulde tekst findes på følgende internet-adresse: smartplus.ledvance.com/declaration-of-conformity. Trådløs radio anvendt n WiFi pærer/ lysarmaturer / komponenter 2412-2483,5 MHz, max. RF udgangseffekt 20dBm

⑯ Společnost LEDVANCE GmbH prohlašuje, že vysílací vybavení zařízení LEDVANCE SMART+ splňuje požadavky směrnice 2014/53/EU. Celý text ES prohlášení o shodě naleznete na následující internetové adrese: smartplus.ledvance.com/declaration-of-conformity. Vysílací poukžit v žárovkách/svitelcích/prvčích WiFi využívá frekvenci 2412-2483,5 MHz, maximální vyzářovaný RF výkon 20dBm

⑰ A LEDVANCE GmbH ezenel kijelenti, hogy a LEDVANCE SMART+ típusú rádió berendezés teljesíti a 2014/53/EU irányelvi előírásokat. Az EU megfélemlési nyilatkozat teljes szövege megtalálható a következő internetes oldalon: smartplus.ledvance.com/declaration-of-conformity. WiFi izzőkban/lámpatestekben/ komponensekben használt vezeték nélküli rádió: 2412-2483,5 MHz, max. kimenő RF teljesítmény 20dBm

⑱ Firma LEDVANCE GmbH deklaruje, że urządzenia wykorzystujące fale radiowe typu LEDVANCE SMART+ spełniają wymogi dyrektywy 2014/53/UE. Pełen tekst europejskiej deklaracji zgodności dostępny jest pod adresem internetowym: smartplus.ledvance.com/declaration-of-conformity. Moduł sieci bezprzewodowej użyty w lampach/oprawach/elementach WiFi: 2412-2483,5 MHz, maks. moc wyjściowa sygnału bezprzewodowego - 20dBm

⑲ Týmto spoločnosť LEDVANCE GmbH prohlašuje, že rádiové zariadenie typu LEDVANCE SMART+ spĺňa smernicu 2014/53/UE. Celé znenie prehlásenia o zhode EU je dostupné na tejto internetovej adrese: smartplus.ledvance.com/declaration-of-conformity. Bezdrôtový rádioriprijímač použitý v žiarovkách/svietidlách/ komponentoch WiFi 2412-2483,5 MHz, max. RF výstupný výkon 20dBm

⑳ S tem družba LEDVANCE GmbH izjavlja, da je naprava LEDVANCE SMART+, ki sodi med radijsko opremo, skladna z Direktivo št. 2014/53/UE. Celotno besedilo izjave EU o skladnosti je na voljo na naslednjem internetnem naslovu: smartplus.ledvance.com/declaration-of-conformity. Brežični radio, ki se uporablja v svetilkah/sijalkah/komponentah WiFi 2412-2483,5 MHz, maks. RF oddajana moč 20dBm

㉑ Burada, LEDVANCE GmbH, telsiz ekipman tipi LEDVANCE SMART+ Cihazının 2014/53/UE Direktifine uygun olduğunu beyan eder. EU uygunluk beyanının tam metni aşağıdaki internet adresinde mevcuttur: smartplus.ledvance.com/declaration-of-conformity. WiFi lambalar/armatürleri/bileşenlerinde kullanılan kablosuz radyo 2412-2483,5 MHz, maks. RF çıkış gücü 20dBm

㉒ Ovim tvrtka LEDVANCE GmbH izjavljuje da je radio oprema tipa uređaja LEDVANCE SMART+ u skladu s direktivom 2014/53/UE. Cjelokupni tekst EU izjave o skladnosti dostupan je na sljedećoj internetnoj adresi: smartplus.ledvance.com/declaration-of-conformity. Bežični radio uređaj koji se upotrebljava u žaruljama/svjetilkama/komponentama s funkcijom WiFi, frekvencija iznosi 2412-2483,5 mHz, a maks. radiofrekvencijska izlazna snaga 20dBm

㉓ Prin prezenta, LEDVANCE GmbH declară că echipamentul radio Dispozitiv LEDVANCE SMART+ respectă Directiva 2014/53/UE. Textul complet al declarației de conformitate UE este disponibil online la următoarea adresă: smartplus.ledvance.com/declaration-of-conformity. Radio fără fir folosit la lămpi/sisteme de iluminat/componente WiFi 2412-2483,5 MHz, putere rezultată max. RF 20dBm

㉔ С настоящим декларира, че радиооборудването е в съответствие с Директива 2014/53/ЕС. Пълният текст на ЕС декларацията за съответствие е наличен на следния интернет адрес: smartplus.ledvance.com/declaration-of-conformity. Безжични радиоустройства, използвани в WiFi лампи / осветителни тела/компоненти 2412-2483,5 MHz, макс. РЧ изходна мощност 20dBm

㉕ LEDVANCE GmbH kinnitab käesolevaga, et LEDVANCE SMART+ tüüpi radioseade vastab direktiivile 2014/53/EL. ELi vastavusdeklaratsiooni terviktekst on kätesaadav järgmisel veebiadressil: smartplus.ledvance.com/declaration-of-conformity. Traadita radio, mida kasutatakse WiFi-lampides/valgustites/ komponentides 2412-2483,5 MHz, maks. RF väljundvõimsus 20dBm

㉖ LEDVANCE GmbH" pareškia, kad radio įrangos tipo „LEDVANCE SMART+“ prietaisai atitinka direktivą 2014/53/ES. Visas ES atitikties deklaracijos tekstas pateiktas šiuo adresu: smartplus.ledvance.com/declaration-of-conformity. Belaidis radijas, naudojamas WiFi lempos/sviestuvuose/komponentuose 2412-2483,5 MHz, maks. RF išėjimo galia 20dBm

㉗ Ar šo LEDVANCE GmbH paziņo, ka radio aprīkojums LEDVANCE SMART+ atbilst Direktīvai 2014/53/UE. ES atbilstības deklarācijas pilns teksts pieejams šajā tīmekļa adresē: smartplus.ledvance.com/declaration-of-conformity. Bezvadu radio, kas izmantots WiFi lāmpās/gaismeļos/sastāvdaļās ar 2412-2483,5 MHz, maks. RF izvades jauda 20dBm

㉘ Ovim kompanija LEDVANCE GmbH izjavljuje da je radio oprema tipa uređaja LEDVANCE SMART+ u saglasnosti sa direktivom 2014/53/UE. Celokupan tekst EU izjave o usaglasnosti dostupan je na sledećoj internet adresi: smartplus.ledvance.com/declaration-of-conformity. Bežični radio uređaj koji se koristi u sijalicama/svjetilkama/komponentama sa WiFi funkcijom, frekvencija je 2412-2483,5 mHz, a maks. RF izlazna snaga 20dBm

㉙ Цим документом компания LEDVANCE GmbH підтверджує, що радіоприймачний тип LEDVANCE SMART+ Device відповідає вимогам Директиви 2014/53/ЄС для радіоблокування. Повний текст Декларатії відповідності ЄС можна знайти за адресою: smartplus.ledvance.com/declaration-of-conformity. Який тип бездротового радіоприймача використовується в лампах WiFi світільних/компонентах із частотою 2412-2483,5 МГц і вихідною раді-мощністю 20 дБм.



C10567405
G11160360
08.03.2023



LEDVANCE GmbH
Steinerne Furt 62
86167 Augsburg, Germany
www.ledvance.com

Points de collecte sur www.quefairedemesdechets.fr