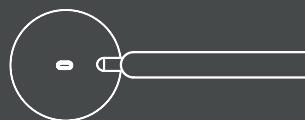
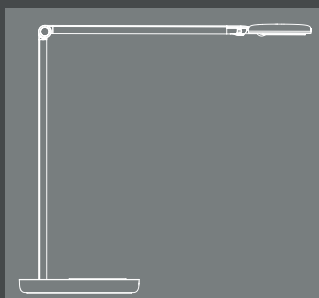
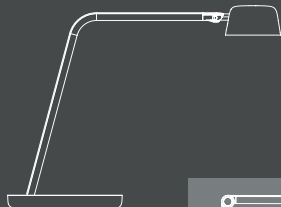
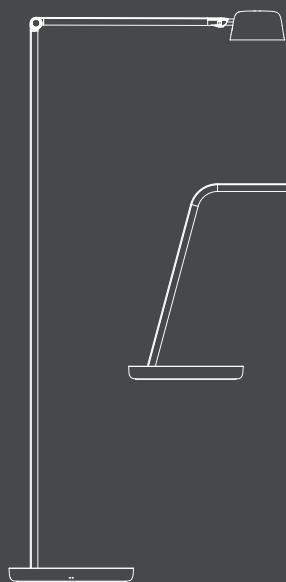


**LUXO**

Motus

User manual





### English

Do not connect to a temporary power supply source. This may damage the electronics.

### Norsk

Tilslutt ikke armaturen til midlertidig byggestrøm. Dette kan skade elektronikken.

### Svenska

Anslut inte armaturen till tillfällig byggeström. Detta kan skada elektroniken.



### English

For further installation and maintenance guidance, please see the document "Installation and maintenance manual" enclosed with your product or on our website.

### Norsk

For ytterligere installasjons- og vedlikeholdsveiledning kan du lese dokumentet "Installation and maintenance manual" som følger med produktet, eller finnes på våre nettsider.

### Svenska

För övriga installation och underhålls uppgifter, var vänlig se vårt dokument "Installation and maintenance manual" bifogat med er produkt, eller på vår hemsida.

### Deutsch

Nicht an unsauberes Netz (Baustrom) anschliessen. Die elektronischen Bauteile können dadurch beschädigt werden.

### Suomi

Älä kytke väliaikaiseen virtalähteeseen. Tämä voi vioittaa elektroniikkaa.

### Eesti

Ära kasuta ajulist toiteahelat. See võib põhjustada vigastusi elektroonikale.

### Nederlands

Sluit niet aan op een tijdelijke elektriciteitsvoorziening. Dit kan de elektronica beschadigen.

### Dansk

Tilslut ikke armaturet til midlertidig byggestrøm. Dette kan skade elektronikken.

### Polski

Nie podłączać do tymczasowego źródła zasilania. Może to uszkodzić elektronikę.

### Deutsch

Weitere Installations- und Wartungsweise finden Sie in dem Dokument "Installation and maintenance manual" zusammen mit ihrem Produkt auf unsere Webseite.

### Suomi

Tarkemmat asennus- ja huolto-ohjeet löytyvät tuotteen mukana toimitetusta ohjeesta sekä internetsivuiltamme.

### Eesti

Lisainformatsiooni saamiseks vaata palun "Installation and maintenance manual", mis on kaasas valgustiga ning leitav ka meie koduleheküljelt.

### Nederlands

Voor verdere installatie en onderhoud, zie het document "Installation and maintenance manual" dat bij uw product is bijgesloten of kijk op onze website.

### Dansk

For yderlig information om installation og vedligeholdelse, se venligst dokumenterne på vores hjemmeside på det pågældende produkt.

### Polski

Dalsze wskazówki dotyczące instalacji i konserwacji znajdują się w dokumencie „Instrukcja instalacji i konserwacji” dołączonym do produktu lub na naszej stronie internetowej.



### English

Do not connect to a temporary electricity supply. This may damage the electronics.

### Norsk

Tilslutt ikke armaturen til midlertidig byggstrøm. Dette kan skade elektronikken.

### Svenska

Anslut inte armaturen till tillfällig byggström. Detta kan skada elektroniken.

### Deutsch

Nicht an unsauberes Netz (Baustrom) anschliessen. Die elektronischen Bauteile können dadurch beschädigt werden.

### Suomi

Älä kytke väliaikaiseen virtalähteeseen. Tämä voi viovittaa elektroniikkaa.

### Eesti

Ära kasuta ajutist toiteahelat. See võib põhjustada vigastusi elektroonikale.

### Nederlands

Sluit niet aan op een tijdelijke elektriciteitsvoorziening. Dit kan de elektronica beschadigen.

### Dansk

Tilslut ikke armaturet til midlertidig byggestrøm. Dette kan skade elektronikken.



### English

The light source contained in this luminaire shall only be replaced by the manufacturer or his service agent or a similar qualified person. Live parts inside – RISK OF ELECTRIC SHOCK

### Norsk

Lyskilden i denne armaturen skal kun byttes av Glamox, Glamox sin serviceansvarlig eller en tilsvarende kvalifisert person. Strømførende deler på innsiden – FARE FOR ELEKTRISK STØT

### Svenska

Ljuskällan i denna armatur får endast bytas ut i Glamox fabriker, av Glamox servicetekniker eller motsvarande kvalificerad personal. Strömförande delar på insidan- RISK FÖR ELSTÖTAR

### Deutsch

Die enthaltene Lichtquelle in dieser Leuchte darf nur durch den Hersteller, seinen Kundendienst oder eine ähnlich qualifizierte Person ersetzt werden. Stromführende Teile im Innern – GEFAHR EINES ELEKTRISCHEN SCHLAGS

### Suomi

Tämän valaisimen valonlähteen saa vaihtaa ainoastaan valaisimen valmistaja, valtuutettu huoltoliike tai vastaava päteväty henkilö. Jännitteisiä osia – SÄHKÖISKUVAARA

### Eesti

Selle valgusti valgusalikikat võib asendada ainult tootja, tema lepinguline hoolduspartner või sarnane kvalifitseeritud personal. Sisaldab pingestatut komponente – ELEKTRILÖÖGI OHT

### Nederlands

De lichtbron in dit armatuur mag alleen vervangen worden door de fabrikant, zijn servicedienst of een soortgelijk gekwalificeerd persoon. Stroomvoerende delen binnenin – GEVAAR VAN ELEKTRISCHE SCHOK

### Dansk

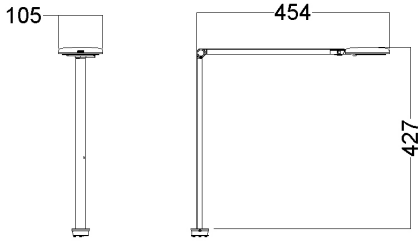
Lyskilden i dette armatur må kun udskiftes af Glamox, Glamox servicepartner eller tilsvarende kvalificeret person. Invendige strømførende dele – FARE FOR ELEKTRISK STØD

### Polski

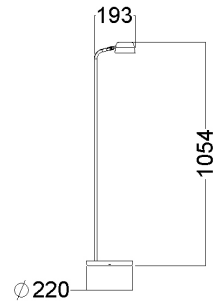
Źródło światła w tej oprawie może zostać wymienione wyłącznie przez producenta, jego przedstawiciela serwisowego lub inną wykwalifikowaną osobę. Wewnątrz znajdują się części pod napięciem – RYZYKO PORAŻENIA PRĄDEM

# Motus

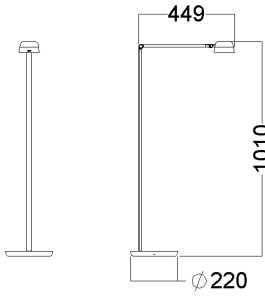
Motus Flat



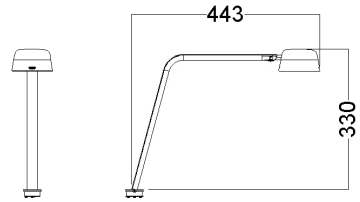
Motus Floor 1



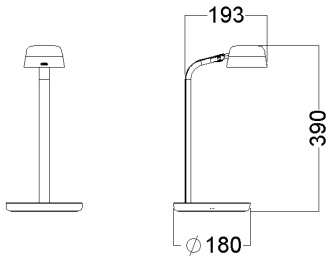
Motus Floor 2



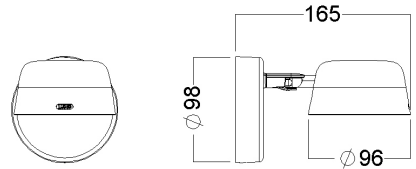
Motus Table



Motus Mini



Motus Wall





# Motus

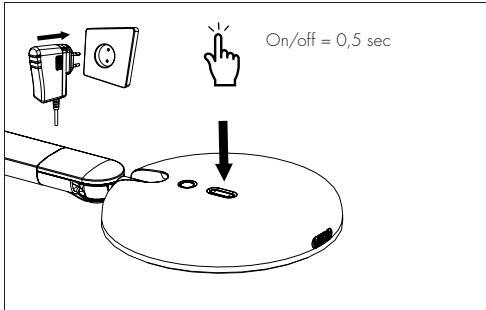
## Variants



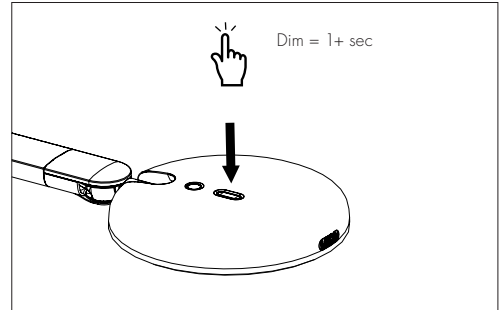
		Motus Table	Motus Mini	Motus Flat	Motus Floor	Motus Wall
Standard	Dimmer	✓	✓	✓	✓	✓
	Dim to warm	✓	✓		✓	✓
	Timer	✓	✓	✓	✓	✓
	Fixed Base		✓		✓	
	Fixed Base Wall					✓
Add-ons	Sensor			✓		
	CCT			✓		
	Base	✓		✓		
	Inductive base	✓		✓		
	Table clamp	✓		✓		
	Integrated mount	✓		✓		
	Wall mount	✓		✓		

\* This MOTUS model is delivered without a base. Choose the right base for your needs.

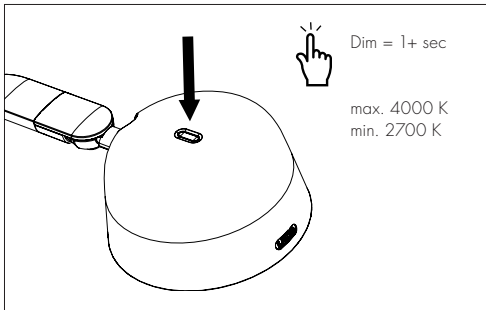
## On/off



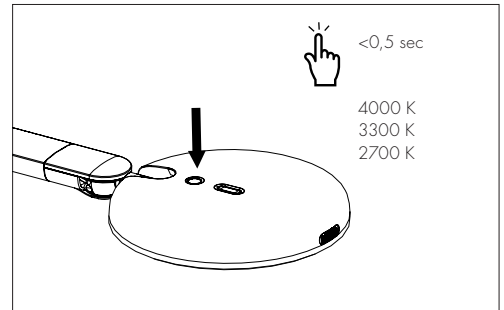
## Dim



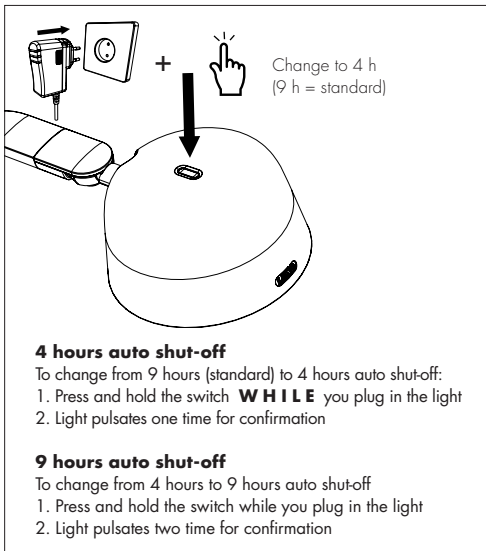
## Dim to warm



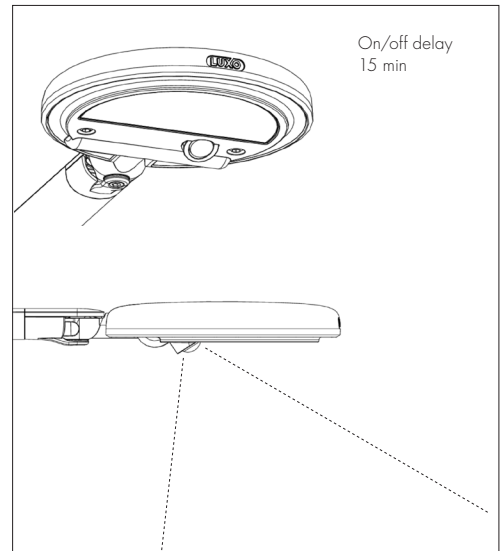
## Tunable White



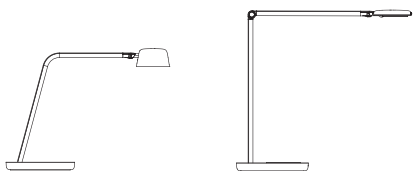
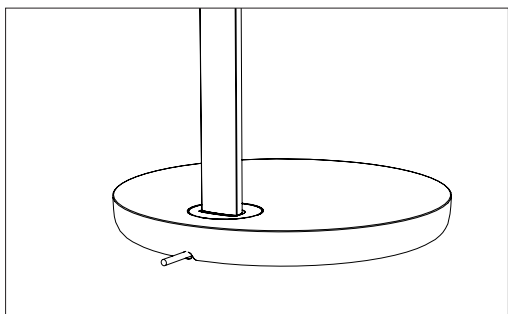
## Timer function



## Sensor

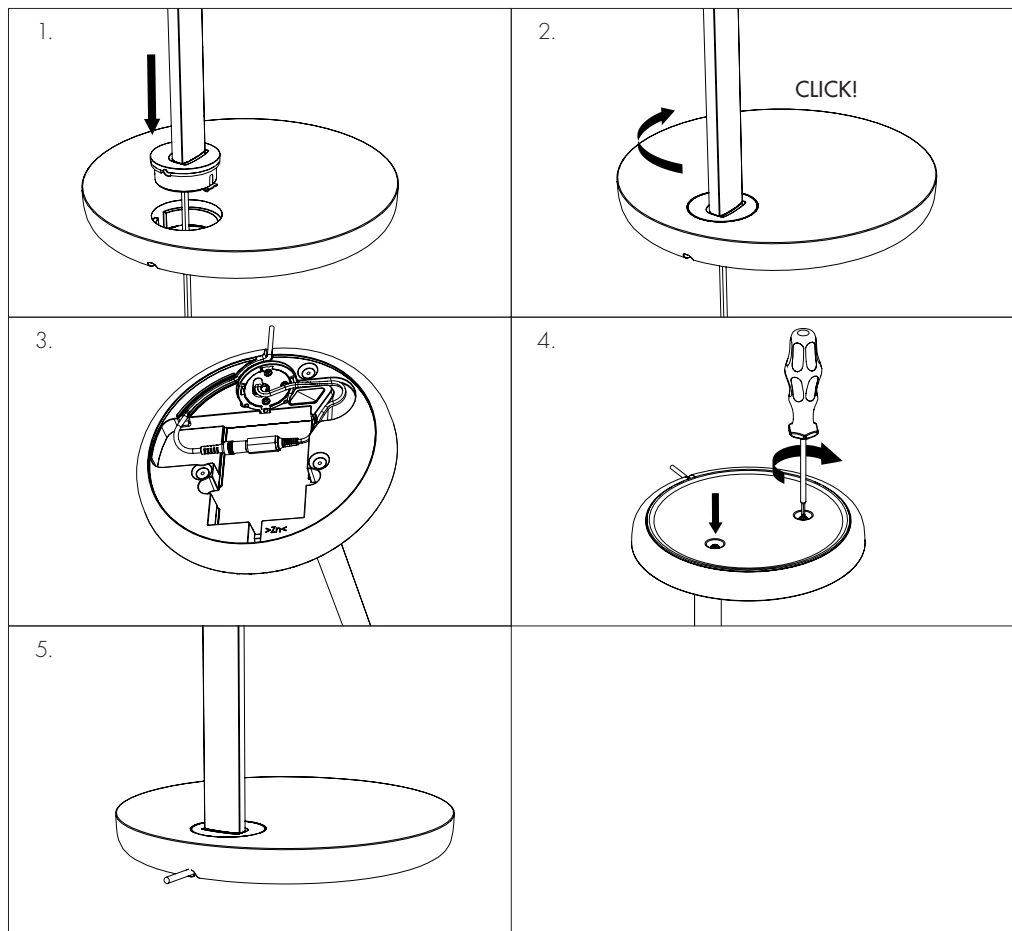


# Motus – Base

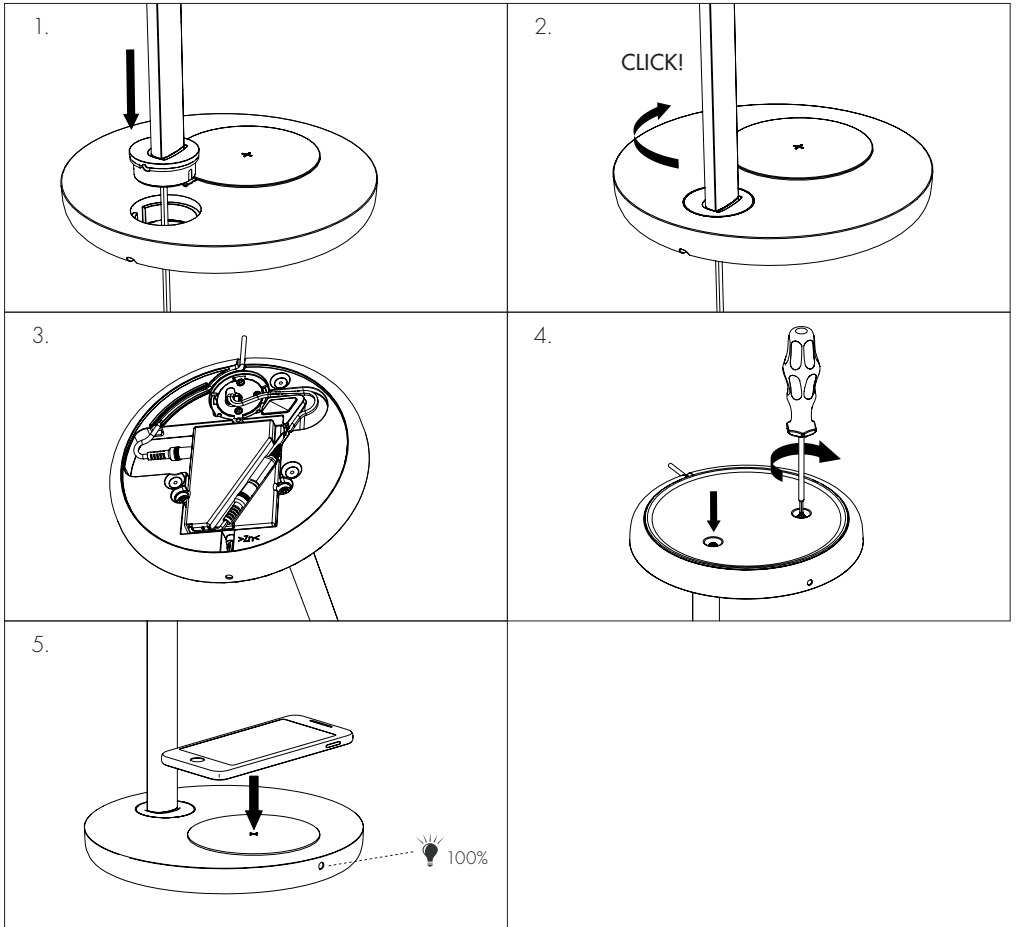




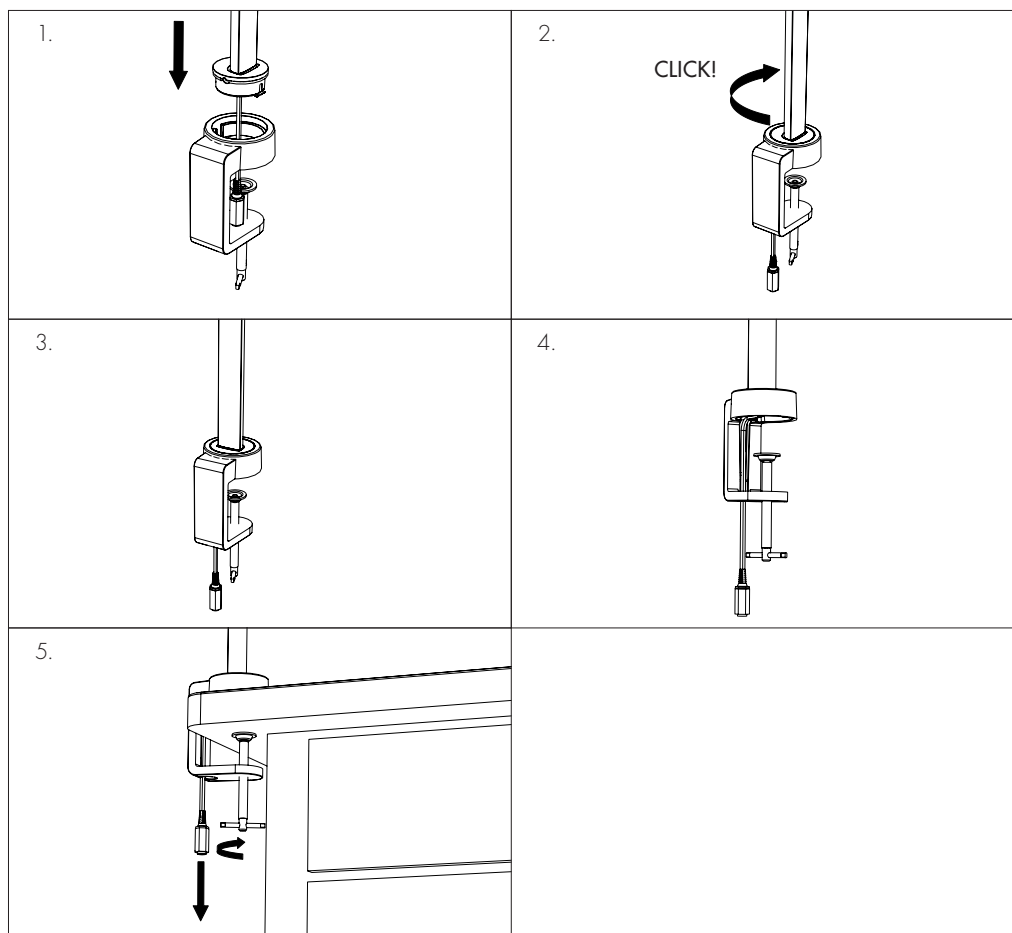
# Motus – Base mounting



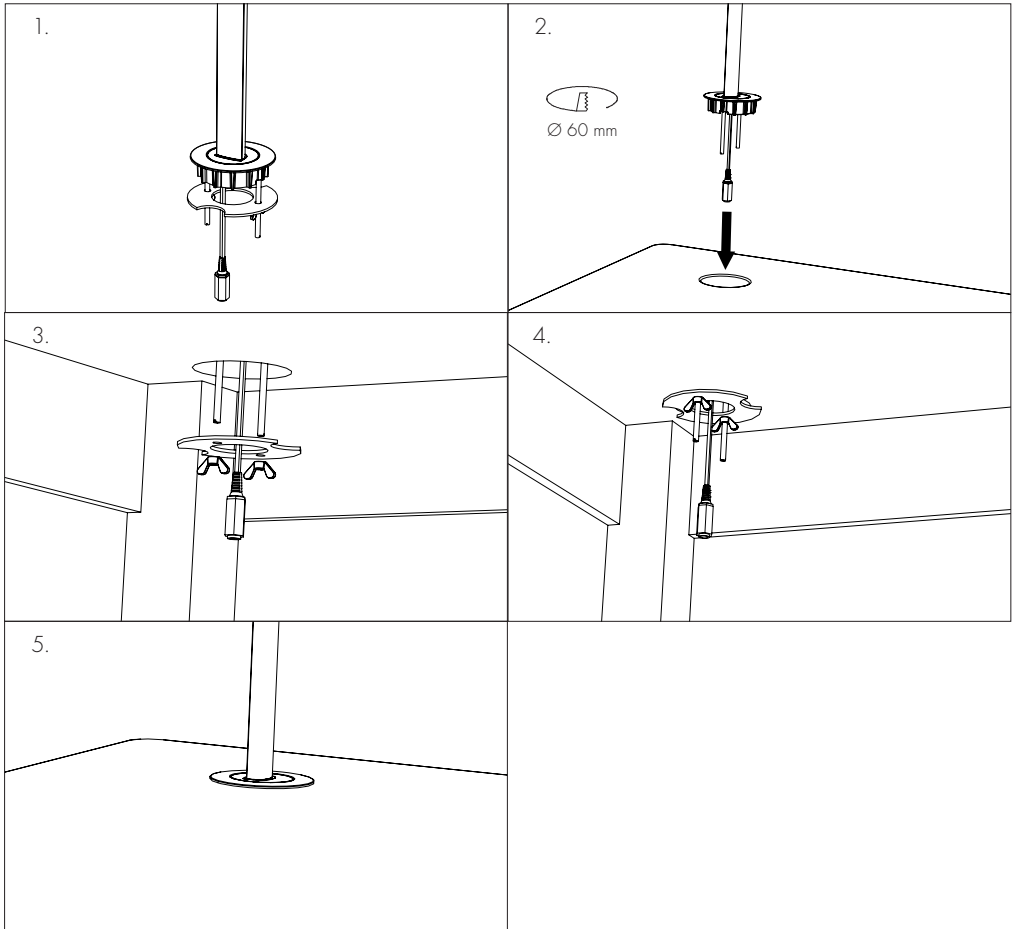
# Motus – Inductive Base mounting



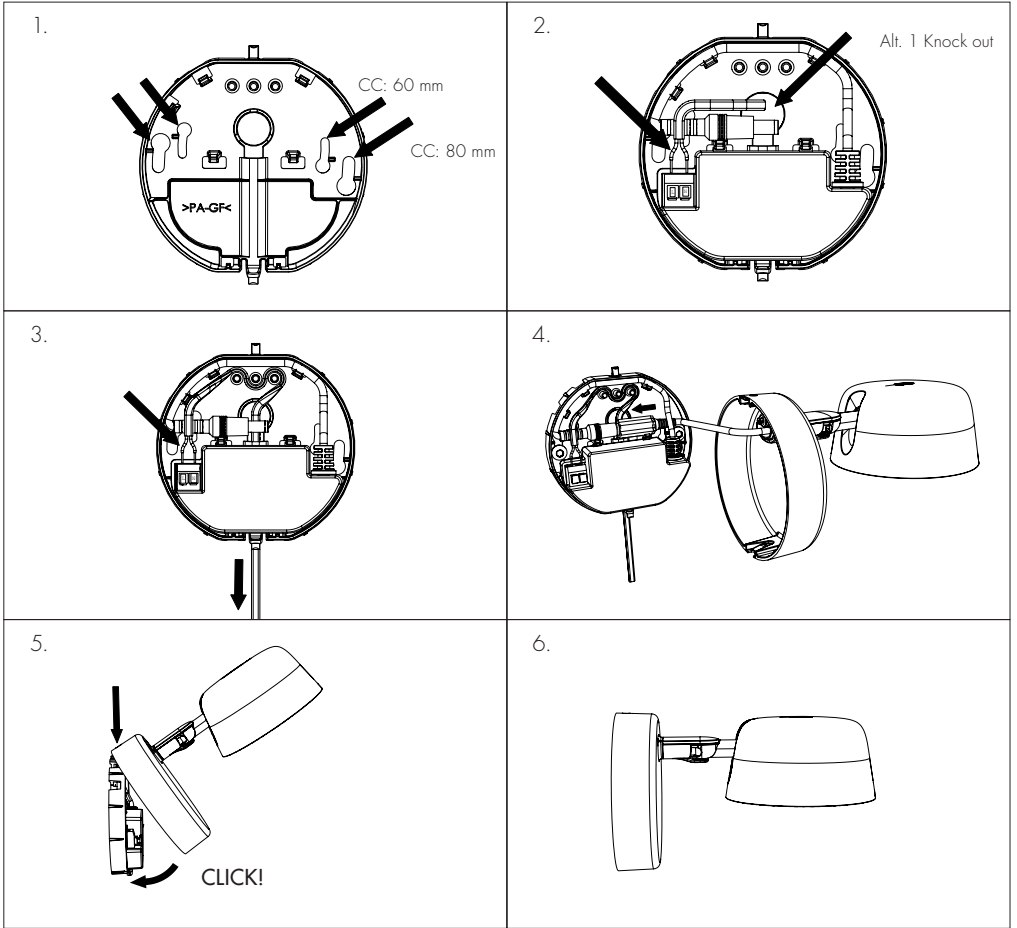
# Motus – Table Clamp mounting



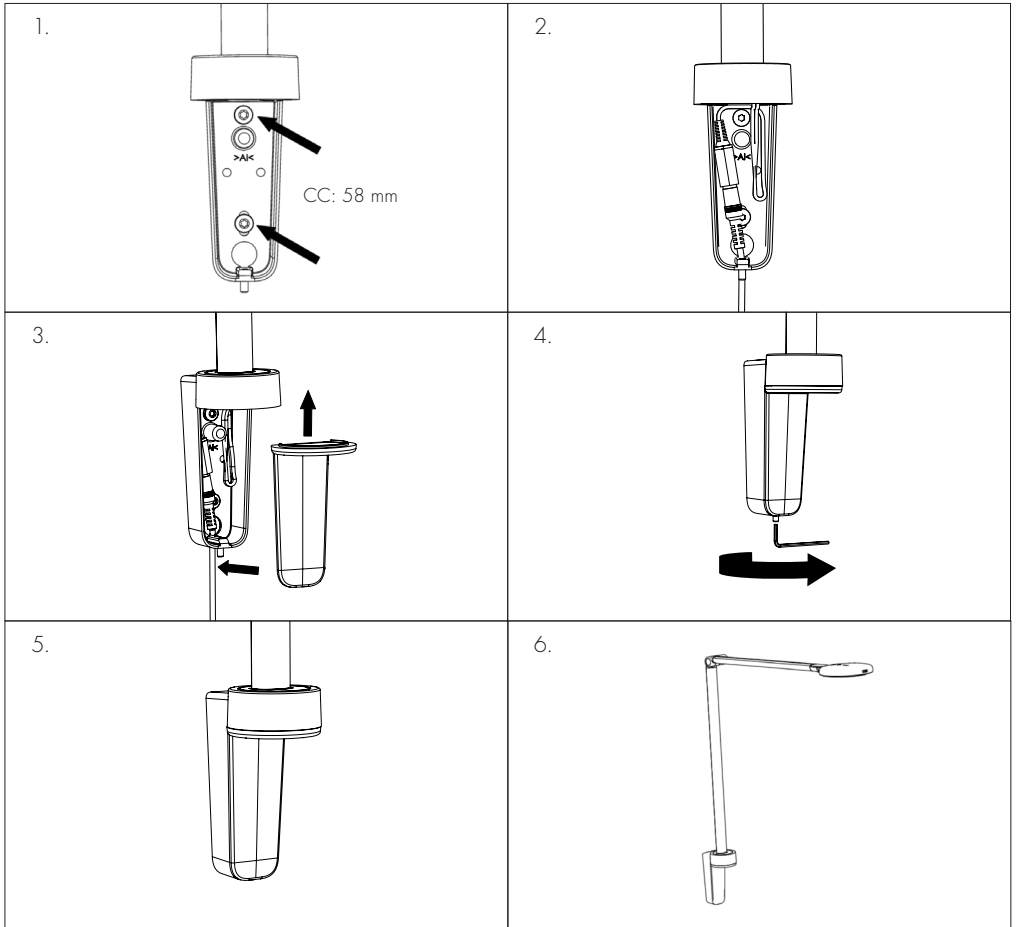
# Motus – Integrated Table Clamp mounting



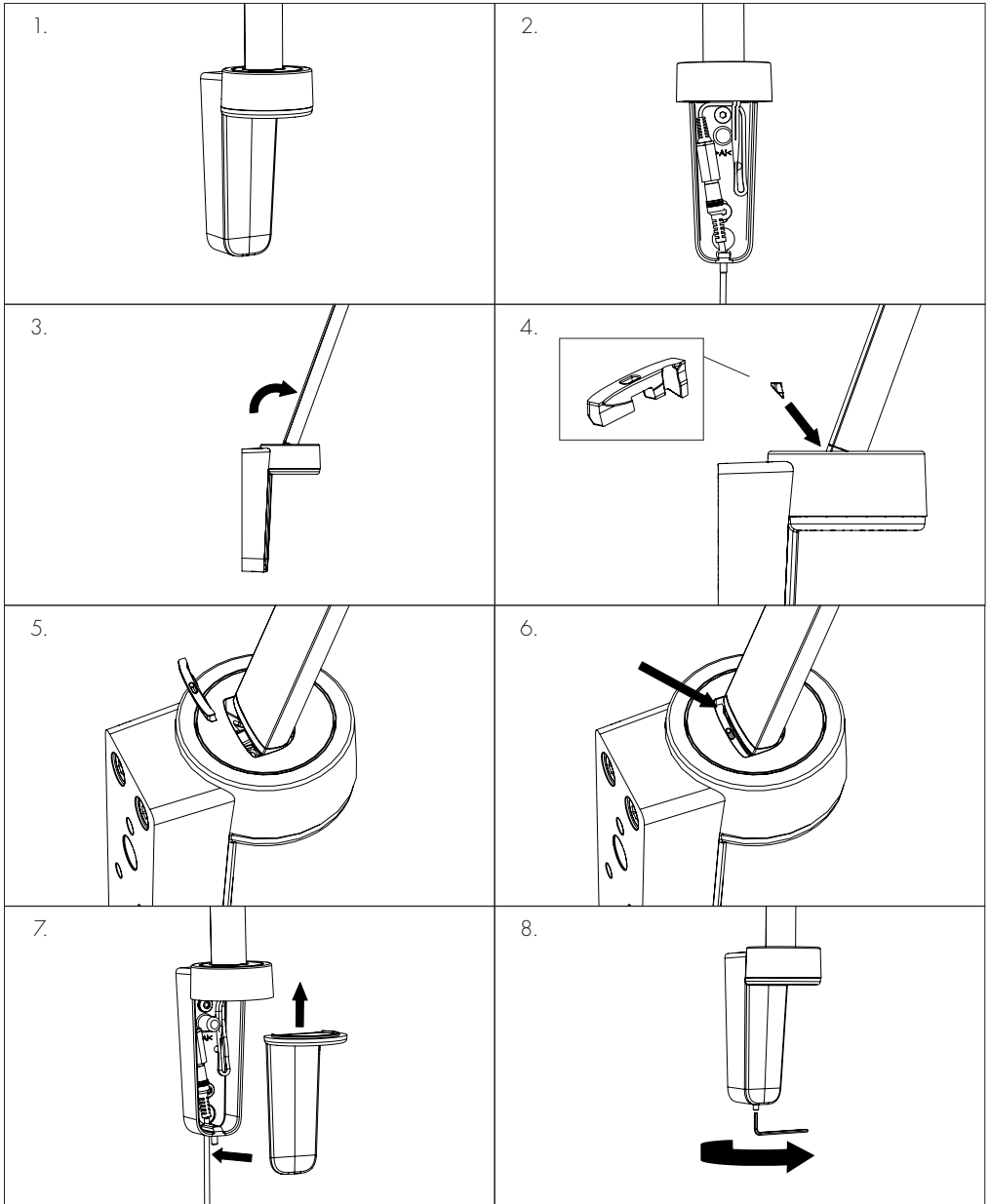
# Motus – Wall Bracket mounting



# Motus – Wall Assembly mounting



# Motus – Wall Assembly End Stop mounting





© Glanox

February 2021

Item no: 05-900-748-00

Doc. no: BRU-303-01-50

Rev: 1



Please refer to our website  
for information about  
our 5-year warranty.