



W 6 W  
 lm 650 Lumen  
 t 20000 h  
 T<sub>K</sub> 3000 Kelvin  
 15000 x  
 <0.5s

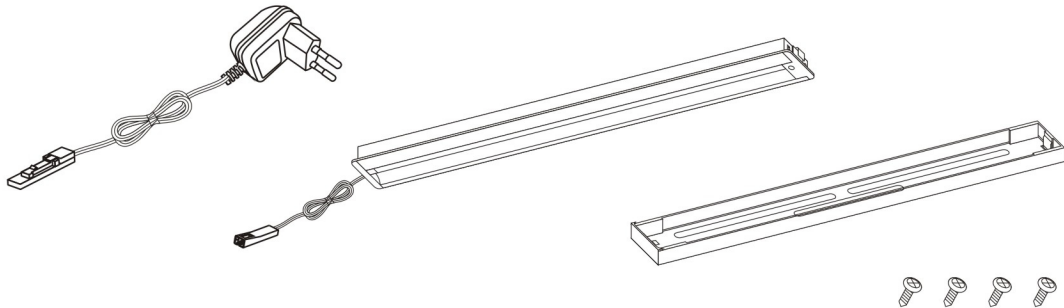
# 829117

230V / 50Hz

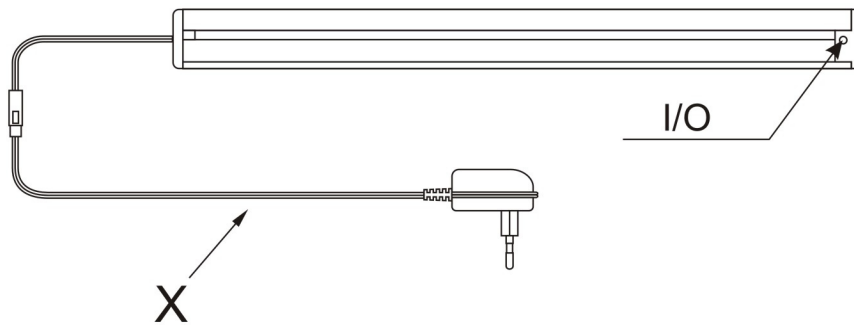
LED

1xLED-Board Max6W

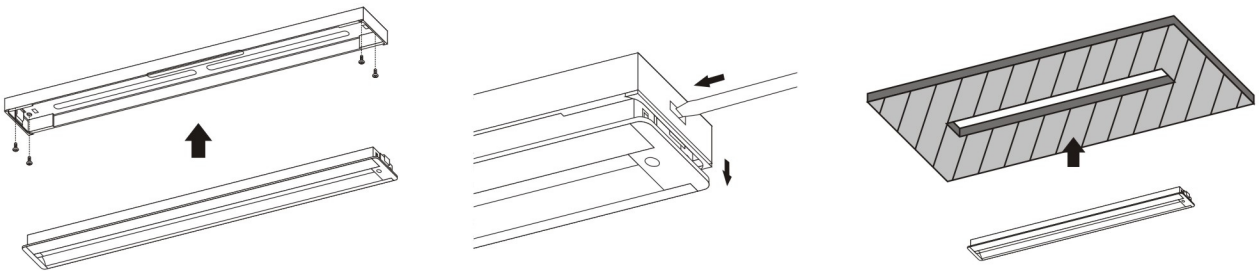
**A**



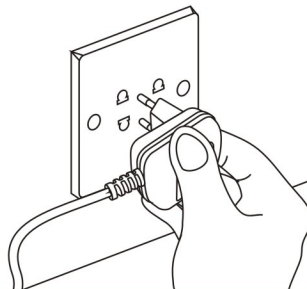
**B**



**C**



**D**



Bitte geben Sie bei technischen Fragen die chargennummer(XXXX-XX-XX-XXXX-XXXX) an.Diese finden Sie auf dem Typenschild.

Please let us know the batch number ( XXXXX-XX-XX-XXXX-XXXX ) for any technical questions. This can be found on the rating label.

Lors de demande d'assistance technique, veuillez indiquer le numéro du lot (XXXX-XX-XX-XXXX-XXXX). Celui-ci se trouve sur la plaque d'identification.

06/2016

*Paul Neuhaus*

Paul Neuhaus GmbH  
 Olakenweg 36 • 59457 Werl  
 Germany