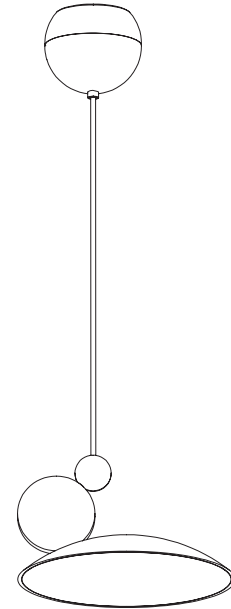


EQUILIBRIUM LED

Jette Scheib

Colgante
Suspension Lamp
Suspension



INSTRUCCIONES DE SEGURIDAD

Lámpara apta sólo para uso interior.
No coloque la lámpara (Indoor) en espacios húmedos, ni superficies que presenten conductividad.
Las conexiones eléctricas deben realizarse por personal especificado.
Utilice siempre la fuente de luz especificada o equivalente.
Una vez montada y conectada a la red eléctrica, no la cubra para evitar que se sobrecaliente.
Antes de sustituir la fuente de luz, asegúrese de que la lámpara está desconectada.
El fabricante no se hace responsable del uso indebido del producto.

SAFETY INSTRUCCIONS

Fixture suitable only for indoor use.
Do not place the light source on damp surfaces or those with electric conductivity.
The electric connections must be carried out by specialized personnel.
Always use the recommended light source or equivalent.
Once assembled and connected do not cover the lamp to avoid overheating.
Before replacing the light source, ensure that it is disconnected from the main source and cold to the touch.
The manufacturer will not be responsible for the improper use of the product.

INSTRUCTIONS DE SÉCURITÉ

Appareil adapté uniquement à une utilisation en intérieur.
Ne placez pas la source lumineuse sur des surfaces humides ou sur des surfaces avec conductibilité électrique.
Les connexions électriques doivent être effectuées par du personnel spécialisé.
Utilisez toujours la source lumineuse recommandée ou l'équivalent.
Ne pas couvrir une fois assemblé et connecté au secteur.
Avant de remplacer la source lumineuse, assurez-vous qu'elle est déconnectée du secteur et froide au toucher.
Le fabricant n'est pas responsable d'une mauvaise utilisation du produit.

EQUILIBRIUM LED

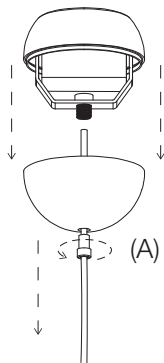
Jette Scheib

CARPYEN
BARCELONA

1. Abrir el florón desenroscando la pieza (A). Deslizar la parte inferior por el cable sin sacarla.

Open the canopy unscrewing piece (A). Slide the bottom part down the cable without removing it.

Ouvrir le canopée pièce de dévissage (A). Faites glisser la partie inférieure sur le câble sans le retirer.

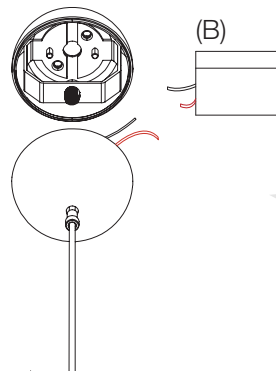


2. Desconectar el driver (B) y aflojar el frenacables (2.1) para separar la contratapa y fijarla al techo (2.2)

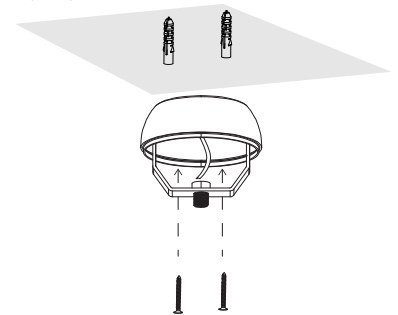
Disconnect the driver (B) and unscrew the cable lock to separate the back cover and fix it to the ceiling.

Déconnectez le driver (B) et desserrez le câble de verrouillage (2.1) pour séparer le capot arrière et le fixer au plafond (2.2)

(2.1)



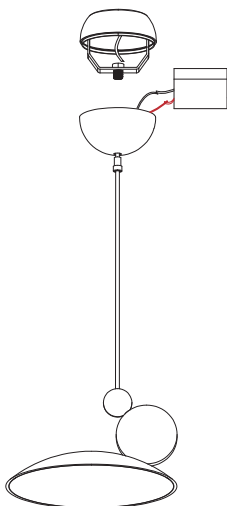
(2.2)



3. Fijar la altura deseada apretando el frenacables y cortar el cable sobrante. Volver a hacer las conexiones manteniendo las polaridades.

Set the desired height by tightening the cable lock and cut the excess cable. Redo the connections maintaining polarities

Réglez la hauteur souhaitée en serrant les freins et coupez l'excédent de câble. Refaire les connexions en respectant les polarités.



4. Cerrar el florón enroscando de nuevo la pieza (A)

Refermer le canopée en revissant la pièce (A).

