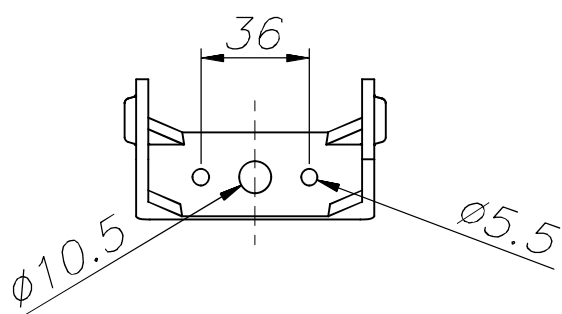


RESINA DE POLIESTER CON FIBRA DE VIDRIO
GLASS-FIBER REINFORCED POLYESTER RESIN



PLANTILLA DE INSTALACIÓN
INSTALLATION TEMPLATE