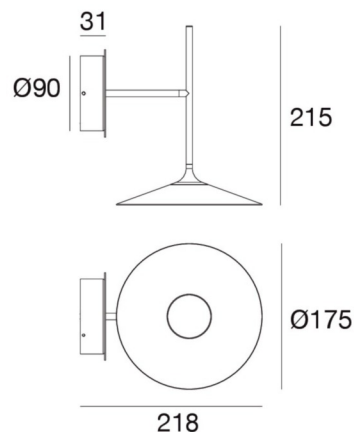




Wandleuchten | 220-240 V | 1 topLED 7 W DC - 7 W AC | CRI 80  
8501



Technische Daten	
Jahr der Verwirklichung	2018
Typ	Wandleuchten
Installationsposition	Wand
Installationsumgebung	Indoor
Lichtquelle	LED
Optik	General Lighting
Light emission direction	upward
Lampenleistung	7 W
Lichtstrom (Lichtquelle)	785 lm
Frequency	60 - 50 Hz
Ähnlichste Farbtemperatur / Tone	3000 K
Farbwiedergabeindex	80 Ra
Gleichstrom/Gleichspannung	AC
Isolierklasse	1
IP	IP20
Glühdrahtprüfung	850°
Direkte Montage auf normal entflammaren Oberflächen	Nein
CE	Ja
Einschließlich Driver	Driver
Leuchte dimmbar	Nein
Schwenkbarkeit	Nein
Drehbarkeit	Nein
Begehbarkeit	Nein
Überrollbarkeit	Nein
Einschließlich Kabel	Nein
Harzbeschichtung	Nein
Typ Lichtabstrahlung	Einflammig
Nettogewicht	0.74 Kg
Schutz vor elektrostatischen Entladungen	Nein
Schutz vor Stoßspannungen	Nein

Oberfläche Gehäuse	
Material	Eisen
Farbe	Schwarz RAL 9005
Bearbeitungstyp	Pulverbeschichtung
Oberfläche Diffusor	
Material	Polycarbonat UV-beständige
Farbe	Opal
Bearbeitungstyp	Sandstrahlen
Oberfläche Fassung	
Material	Eisen
Farbe	Schwarz RAL 9005
Bearbeitungstyp	Pulverbeschichtung

Wandleuchten | 220-240 V | 1 topLED 7 W DC - 7 W AC | CRI 80  
8501

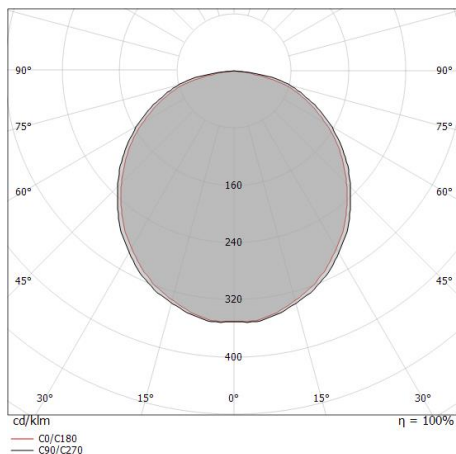
Single emission wall lights for indoor application. The warm white LED light source with a general lighting light distribution is composed of 1 topped LEDs with CCT of 3000 K and a CRI 80; the source luminous flux is 785 lm, with a 112.1 lm/W nominal luminous efficacy.

The device body is made of iron and features a black ral 9005 finish, processed by means of powder coating; the diffuser is made of uv resistant polycarbonate with a sandblasting treatment; the mounting frame is made of iron, with a black ral 9005 finish, processed by means of powder coating. The ingress protection degree is IP20; the total weight is of 0.74 kg.

The total absorbed power is 7 W.

The device features protection class I and can be wall lights-mounted.

Compliant with the EN 60598-1 standard and its specific provisions.



Distance [m]	Cone diameter [m]	illuminance [lx]
0.5	1.50 1.42	E(0°) 752 E(C90) 65 E(C0) 72
1.0	3.00 2.84	E(0°) 188 E(C90) 16 E(C0) 18
1.5	4.50 4.25	E(0°) 84 E(C90) 7 E(C0) 8
2.0	6.00 5.67	E(0°) 47 E(C90) 4 E(C0) 5
2.5	7.50 7.09	E(0°) 30 E(C90) 3 E(C0) 3
3.0	9.00 8.51	E(0°) 21 E(C90) 2 E(C0) 2

Distance [m]      Cone diameter [m]      illuminance [lx]

— C0/C180 (Half-peak divergence: 109.6°)  
— C90/C270 (Half-peak divergence: 112.6°)

### Illuminotechnical Eigenschaften

Light Output Ratio (LOR)	68 %
Lichtstrom (Lichtquelle)	785 lm
Leuchten Lichtstrom	536 lm
Consumption	7 W
Leuchten Lichtausbeute	76 lm/W
Farbtemperatur	3000 K
Standard Deviation of Colour Matching	3 Step MacAdam
Farbwiedergabeindex	80 Ra
Verbindungstemperatur (Leuchte)	80
Standardumgebungstemperatur	20

### LED Life / Failure Ratio

L70 B20 C0 72.5h

### UGR

UGR axial	> 28
UGR transversal	> 28
X=4H   Y=8H	S=0.25H
Reflection factor	70/50/20

### OPTICAL

Light distribution simmetry	Symmetrical
Optik C0/C180	110°