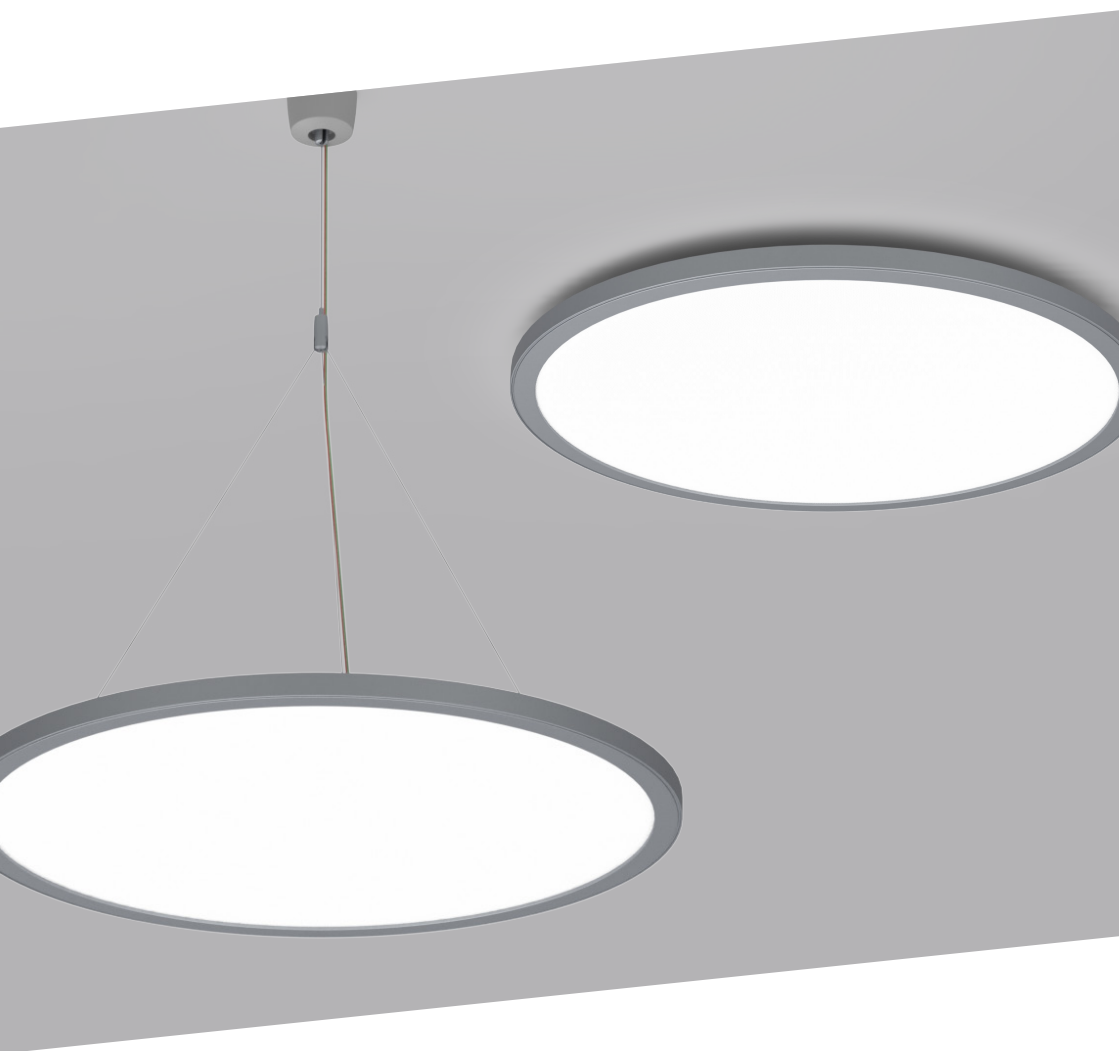




Glamox C95-S Circle / C95-P Circle

User manual





English

For further installation and maintenance guidance, please see the document "Installation and maintenance manual" enclosed with your product or on our website.

Norsk

For ytterligere installasjons- og vedlikeholdsveiledning kan du lese dokumentet "Installation and maintenance manual" som følger med produktet, eller finnes på våre nettsider.

Svenska

För övriga installation och underhålls uppgifter, var vänlig se vårt dokument "Installation and maintenance manual" bifogat med er produkt, eller på vår hemsida.

Deutsch

Weitere Installations- und Wartungsweise finden Sie in dem Dokument "Installation and maintenance manual" zusammen mit ihrem Produkt auf unsere Webseite.

Suomi

Tarkemmat asennus- ja huolto-ohjeet löytyvät tuoitteen mukana toimitetusta ohjeesta sekä internetsivuiltamme.

Eesti

Lisainformatsiooni saamiseks vaata palun "Installation and maintenance manual", mis on kaasas valgustiga ning leitav ka meie koduleheküljelt.

Nederlands

Voor verdere installatie en onderhoud, zie het document "Installation and maintenance manual" dat bij uw product is bijgesloten of kijk op onze website.

Dansk

For yderlig information om installation og vedligeholdelse, se venligst dokumenterne på vores hjemmeside på det pågældende produkt.

Polski

Dalsze wskazówki dotyczące instalacji i konserwacji znajdują się w dokumencie „Instrukcja instalacji i konserwacji” dołączonym do produktu lub na naszej stronie internetowej.



English

For indoor use only

Norsk

Kun for innendørs bruk

Svenska

Endast för inomhusbruk



English

Do not connect to a temporary power supply source. This may damage the electronics.

Norsk

Tilslutt ikke armaturen til midlertidig byggestrøm. Dette kan skade elektronikken.

Svenska

Anslut inte armaturen till tillfällig byggström. Detta kan skada elektroniken.



English

The light source in this luminaire is not replaceable; when the light source reaches the end of its life cycle, the entire luminaire must be replaced.

Norsk

Lyskilden i denne armaturen kan ikke byttes; når lyskildens levetid er ute skal hele armaturen byttes.

Svenska

Ljuskällan i denna armatur kan inte bytas ut. När ljuskällan livslängd är uppnådd, ska hela armaturen bytas ut.

Deutsch

Nur für den Innenbereich

Suomi

Vain sisäkäyttöön

Eesti

Ainult siseruumides kasutamiseks

Deutsch

Nicht an unsauberes Netz (Baustrom) anschliessen. Die elektronischen Bauteile können dadurch beschädigt werden.

Suomi

Älä kytke väliaikaiseen virtalähteeseen. Tämä voi vaihtaa elektroniikkaa.

Eesti

Ära kasuta ajulist toiteahelat. See võib põhjustada vigastusi elektroonikale.

Deutsch

Die Lichtquelle dieser Leuchte ist nicht austauschbar, wenn die Lichtquelle das Ende ihrer Lebensdauer erreicht hat, muss die ganze Leuchte ersetzt werden.

Suomi

Tämän valaisimen valonlähde ei ole vaihdettavissa. Kun valonlähde on elinikänsä lopussa, on koko valaisin vaihdettava.

Eesti

Selle valgusti valgusallikas ei ole vahetatav; kui valgusallikas on jõudnud enda eluea lõppu, siis tuleb vahetada kogu valgusti.

Nederlands

Alleen voor Gebruik binnenshuis

Dansk

Kun til indendørs brug

Polski

Tylko do użytku wewnątrz pomieszczeń

Nederlands

Sluit niet aan op een tijdelijke elektriciteitsvoorziening. Dit kan de elektronica beschadigen.

Dansk

Tilslut ikke armaturet til midlertidig byggestrøm. Dette kan skade elektronikken.

Polski

Nie podłączać do tymczasowego źródła zasilania. Może to uszkodzić elektronikę.

Nederlands

De lichtbron van dit armatuur is niet vervangbaar; aan het einde van de levensduur dient het armatuur vervangen te worden.

Dansk

Lyskilden i dette armatur kan ikke udskiftes; når lyskildens levetid er forbi, skal hele armaturet udskiftes.

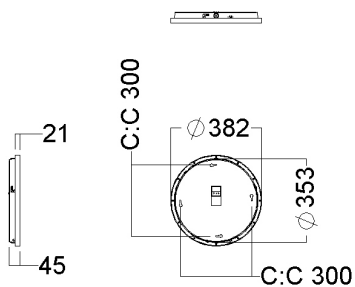
Polski

Źródło światła w tej oprawie nie jest wymienne; gdy źródło światła osiągnie koniec swojego okresu eksploatacji należy wymienić całą oprawę.

C95-S Circle

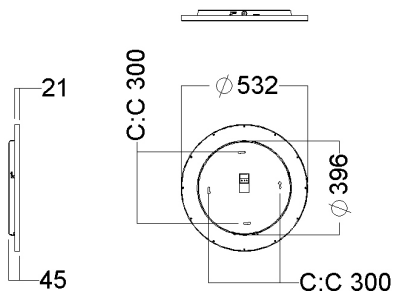
C95-S Circle 375

4,0 kg



C95-S Circle 525

6,0 kg



C95-S Circle Mounting

Number of screws:	
375	4 pcs
525	4 pcs
675	4 pcs
825	4 pcs



Viktigt! Tak och skruvar skall kunna belastas med fem gånger armaturens vikt.

Important!! The screws and the ceiling must be able to support five times the weight of the luminaire.

Huom! Ruuvien ja katon täytyy kyetä kantamaan viisinkertainen valaisimen paino.

Wichtig! Die Decke und Schrauben müssen das fünffache des Gewichts der Leuchte tragen können.

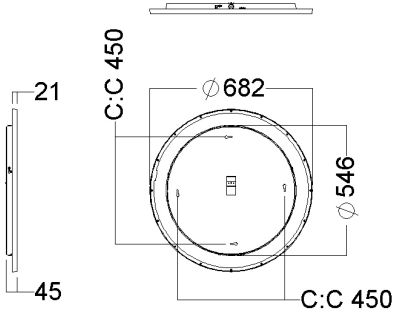
Belangrijk! De schroeven en het plafond dienen vijf keer het gewicht van het armatuur te kunnen dragen.

Tähelepanu! Kruvid ning lagi peavad vastu pidama viiekordsele valgusti kaalule.

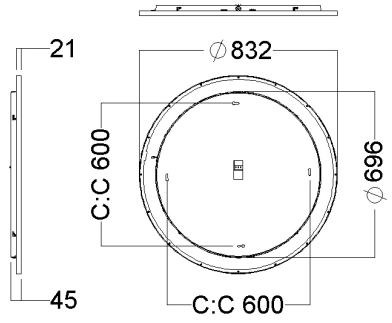
Viktig! Tak og skruer skal kunne belastes med fem ganger armaturens vekt.

Ważne! Śruby i sufit muszą utrzymać pięciokrotną wagę oprawy.

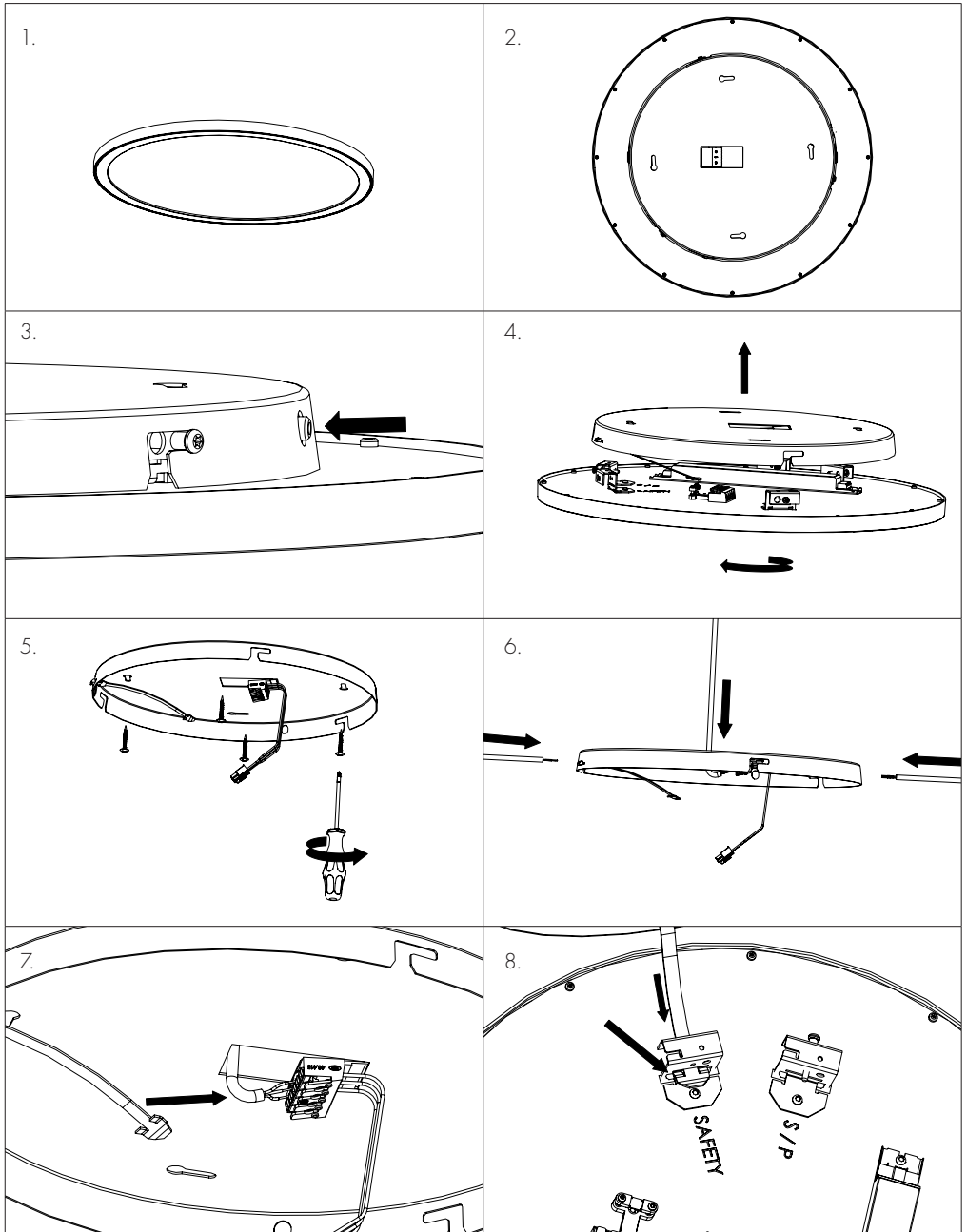
C95-S Circle 675
10,0 kg

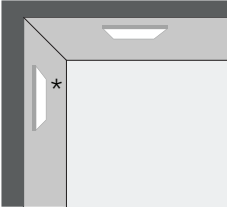


C95-S Circle 825
14,0 kg

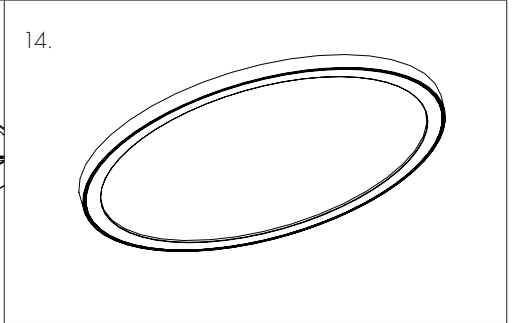
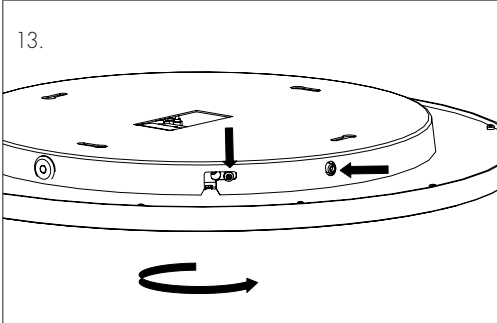
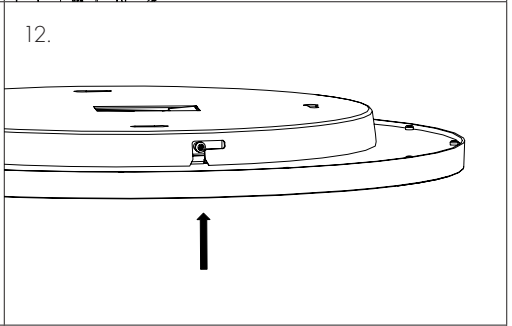
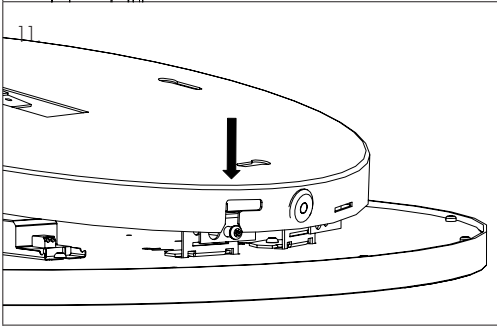
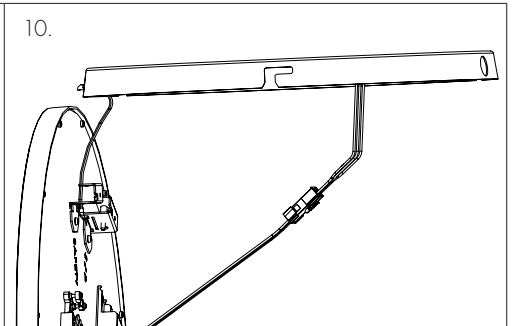
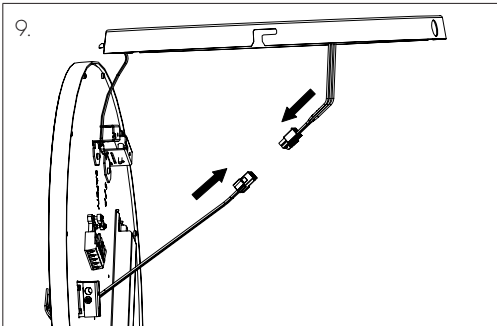


C95-S Circle mounting





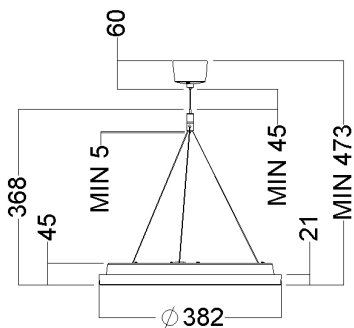
* OP only



C95-P Circle

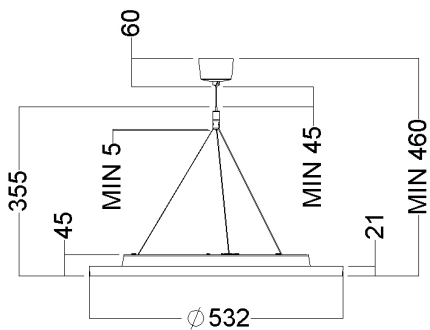
C95-P Circle 375

4,0 kg



C95-P Circle 525

6,0 kg



C95-P Circle mounting

Number of screws:	
375	2 pcs
525	2 pcs
675	2 pcs
825	2 pcs



Viktigt! Tak och skruvar skall kunna belastas med fem gånger armaturens vikt.

Important!! The screws and the ceiling must be able to support five times the weight of the luminaire.

Huom! Ruuvien ja katon täytyy kyetä kantamaan viisinkertainen valaisimen paino.

Wichtig! Die Decke und Schrauben müssen das fünffache des Gewichts der Leuchte tragen können.

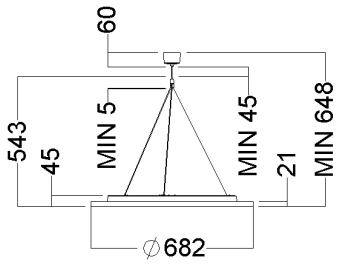
Belangrijk! De schroeven en het plafond dienen vijf keer het gewicht van het armatuur te kunnen dragen.

Tähelepanu! Kruid ning lagi peavad vastu pidama viiekordssele valgusti kaalule.

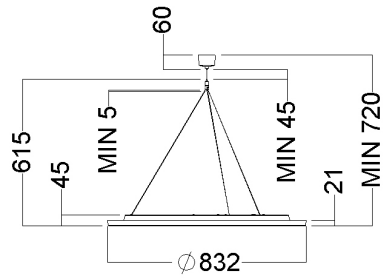
Viktig! Tak og skruer skal kunne belastes med fem ganger armaturens vekt.

Ważne! Śruby i sufit muszą utrzymać pięciokrotną wagę oprawy.

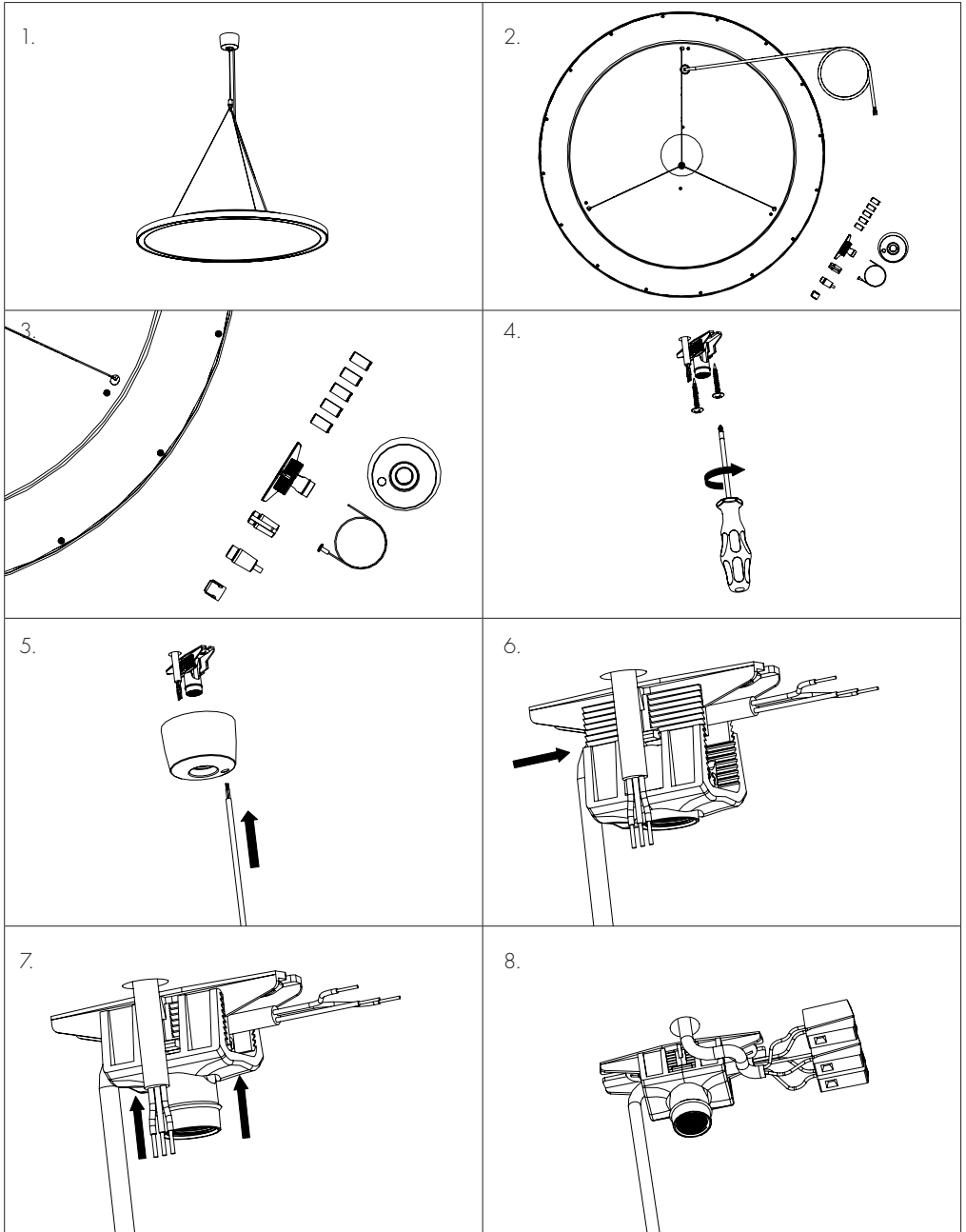
C95-P Circle 675
9,5 kg



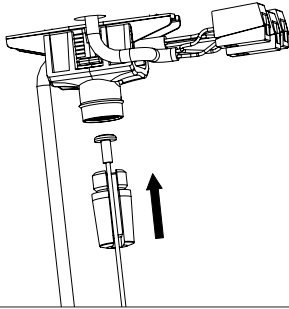
C95-P Circle 825
13,5 kg



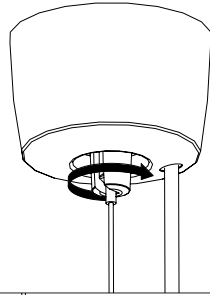
C95-P Circle mounting 375 and 525



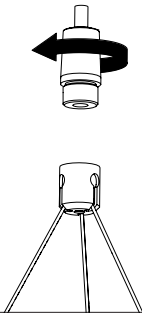
9.



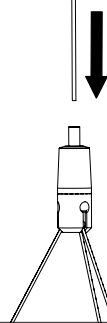
10.



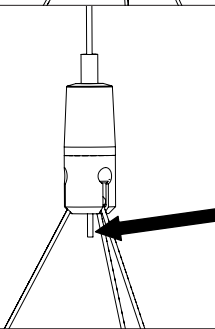
11.



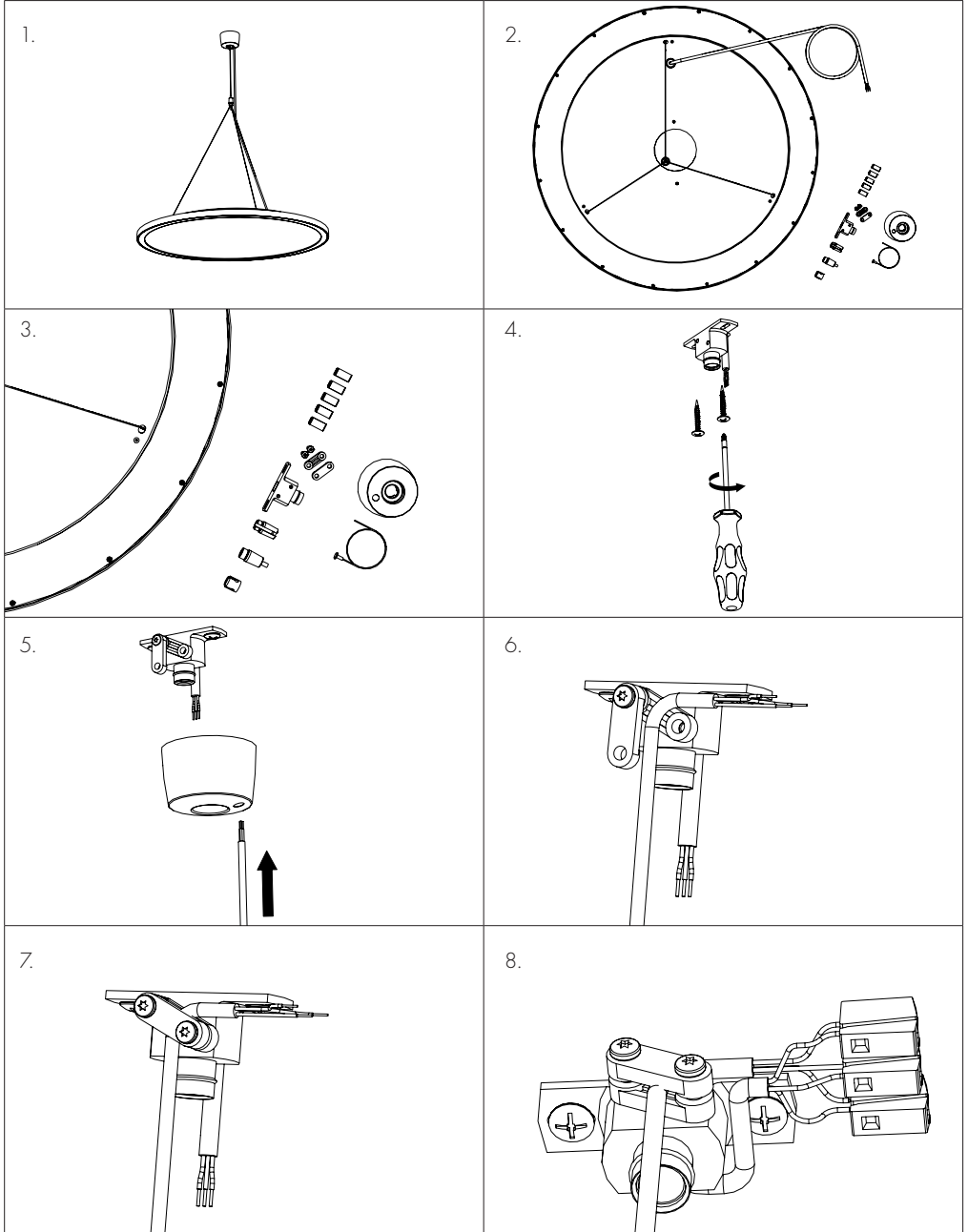
12.



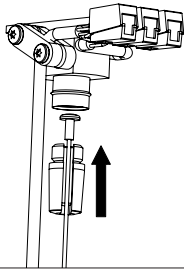
13.



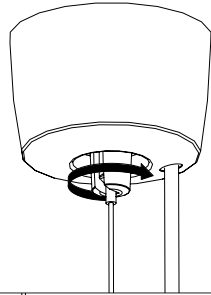
C95-P Circle mounting 675 and 825



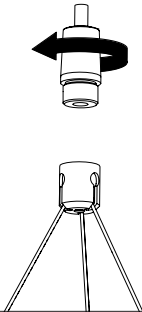
9.



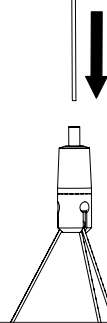
10.



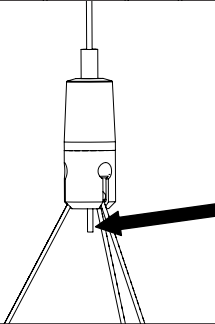
11.



12.



13.









© Glamox August 2020 Item no: 8610407

Please visit our web site for contact information
www.glamox.com



Please refer to our website
for information about
our 5-year warranty.