

**9945355**

0,06W LED  
Ni-MH AAA Battery / 1,2V / 300mAh



**(DE) Bestimmungsgemäße Verwendung**

(GB) Intended use / (FR) Utilisation conforme / (NL) Beoogd gebruik / (PL) Stosowanie zgodnie z przeznaczeniem /  
(NO) Riktig bruk / (DK) Korrekt brug / (SE) Avsedd användning / (FI) Määräystenmukainen käyttö

(IT) Impiego appropriato / (ES) Uso prescrito / (CZ) Použití v souladu s určením / (PT) Utilização correta / (GR) Ενδεικτική χρήση

|   |  |
|---|--|
| <b>(DE)</b> Als Solarleuchte im Außenbereich                          | <b>(GB)</b> Provided for use as solar lamp, outdoors               |
| <b>(FR)</b> En tant que lampe solaire, à l'extérieure                 | <b>(NL)</b> Als solarlamp buitenshuis                              |
| <b>(PL)</b> Solarna jako lampa na zewnątrz                            | <b>(NO)</b> Som solcelle-lampe utendørs                            |
| <b>(DK)</b> Som solcelle-lampe udendørs                               | <b>(SE)</b> Används som fast solarlampa utomhus                    |
| <b>(FI)</b> Kiinteä käyttö ulkotilojen aurinkokäyttöisenä valaisimena | <b>(IT)</b> Impiego fisso come lampada solare in ambienti esterni  |
| <b>(ES)</b> Empleo fijo en tanto lámpara solar en el exterior         | <b>(CZ)</b> Stacionární použití jako solární osvětlení v exteriéru |
| <b>(PT)</b> Aplicação fixa como luminária solar em exteriores         | <b>(GR)</b> Σταθερή χρήση ως ηλιακό φωτιστικό σε εξωτερικό χώρο    |

**(DE) Verwendete Symbole**

(GB) Safety Precautions / (FR) Symboles utilisés / (NL) Gebruikte symbolen / (PL) Stosowane symbole / (NO) Brukte symboler /  
(DK) Brugte symboler / (SE) Använda symboler / (FI) Käytetyt symbolit / (IT) Simboli usati / (ES) Símbolos empleados /  
(CZ) Použité symboly / (PT) Símbolos utilizados / (GR) Χρησιμοποιούμενα σύμβολα

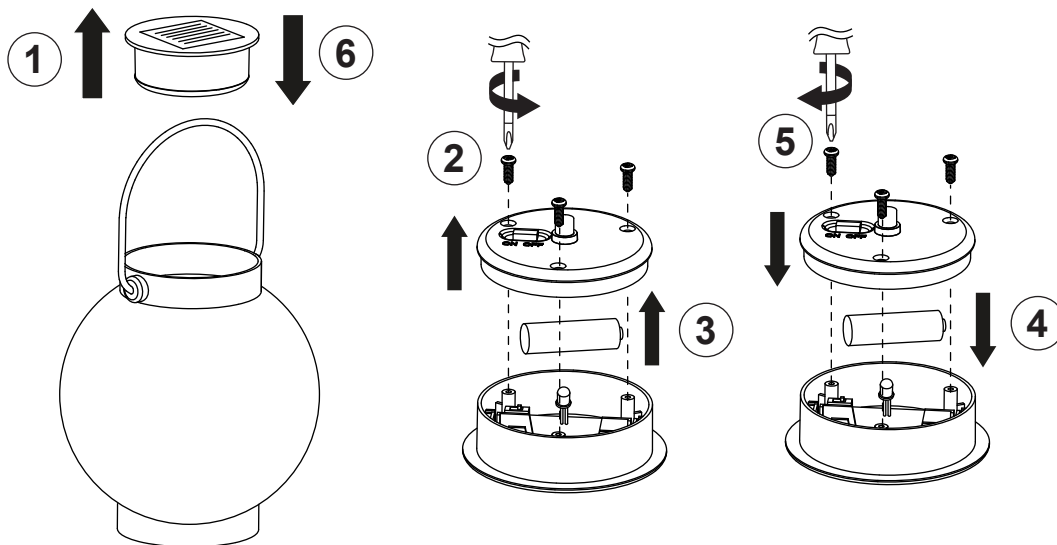
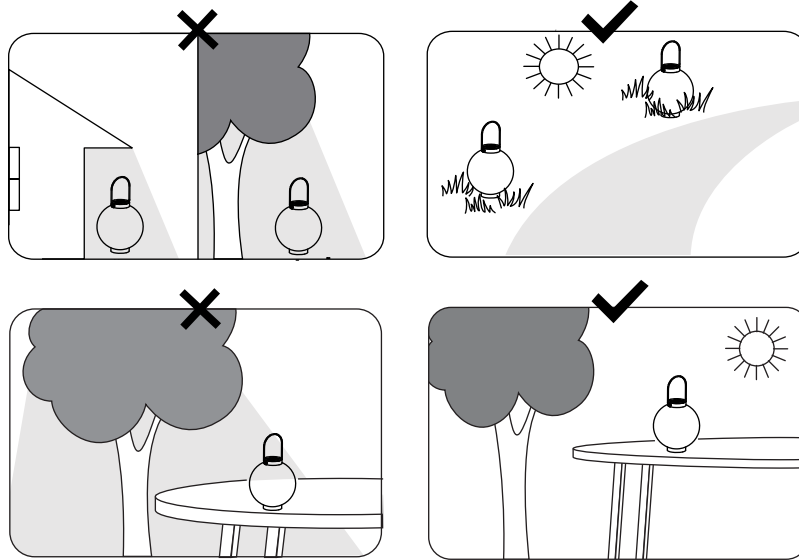
IP 44



**(DE) Lieferumfang**

(GB) Package contents / (FR) Contenu de la livraison / (NL) Bij de levering inbegrepen / (PL) Zakres dostawy / (NO) Levering /  
(DK) Leveringsomfang / (SE) Leveransomfattning / (FI) Toimitussisältö / (IT) Fornitura / (ES) Volumen de suministro /  
(CZ) Rozsah dodávky / (PT) Material fornecido / (GR) Παραδοτέος εξοπλισμός

|   |  |  |
|---|--|--|
| <b>(DE)</b> 1 Solarleuchte<br>Montagematerial<br>Montageanleitung                 | <b>(GB)</b> 1 Solar lamp<br>Installation hardware<br>Mounting instructions       | <b>(FR)</b> 1 Lampe solaire<br>Matériel de montage<br>Instructions de montage  |
| <b>(NL)</b> 1 Solarlamp<br>Monteringsmateriale<br>Montagehandleiding              | <b>(PL)</b> 1 Solarna lampa<br>Elementy montażowe<br>Instrukcja montażu          | <b>(NO)</b> 1 Solcelle-lampe<br>Monteringsmateriale<br>Brukerveiledning        |
| <b>(DK)</b> 1 Solcelle-lampe<br>Monteringsmateriale<br>Brugervejledning           | <b>(SE)</b> 1 Solarlampa<br>Monteringsmaterial<br>Monteringsanvisning            | <b>(FI)</b> 1 Aurinkokäyttöinen valaisin<br>Asennusmateriaali<br>Asennusohjeet |
| <b>(IT)</b> 1 Lampada solare<br>Materiale di montaggio<br>Istruzioni di montaggio | <b>(ES)</b> 1 Lámpara solar<br>Material de montaje<br>Instrucciones de montaje   | <b>(CZ)</b> 1 Solární osvětlení<br>Materiál pro montáž<br>Návod k montáži      |
| <b>(PT)</b> 1 Luminária solar<br>Material de montagem<br>Instruções de montagem   | <b>(GR)</b> 1 Ηλιακό φωτιστικό<br>Υλικό συναρμολόγησης<br>Οδηγίες συναρμολόγησης |  |



|  |  |
|--|--|
| <b>(DE)</b> Die Lichtquelle dieser Leuchte ist nicht ersetzbar; wenn die Lichtquelle ihr Lebensdauerende erreicht hat, ist die gesamte Leuchte zu ersetzen.                  | <b>(GB)</b> The light source of this luminaire is not replaceable; when the light source reaches its end of life, the whole luminaire shall be replaced.                                     |
| <b>(FR)</b> La source lumineuse de cette lampe n'est pas remplaçable. Lorsque celle-ci ne fonctionnera plus, il faudra alors procéder à un échange complet du luminaire.     | <b>(NL)</b> De lichtbron van deze lamp is niet vervangbaar; wanneer de lichtbron het einde van zijn levensduur heeft bereikt, moet het complete armatuur vervangen worden.                   |
| <b>(PL)</b> Źródło światła w tej lampie jest niewymienne, gdy osiągnie koniec żywotności, należy wymienić całą oprawę.   | <b>(NO)</b> Lyskilden i denne lampen er ikke mulig å bytte ut, når lyskildens livet tar slutt, må hele lampen skiftes ut.  |
| <b>(DK)</b> Lyskilden til denne lampe kan ikke udskiftes; når lyskilden har nået enden på sin levetid, vil hele lampen skulle udskiftes.                                     | <b>(SE)</b> Ljuskällan i denna lampa är inbyggd och är inte utbyttbar. När ljuskällan når sitt slutt, får man byta ut hela armaturen.  |
| <b>(FI)</b> Tämän valaisimen valonlähde ei voi vaihtaa. Kun valonlähde on tullut elinkaarensa päähän, on koko valaisin vaihdettava.  | <b>(IT)</b> La sorgente luminosa di questa lampada non è sostituibile; quando la sorgente luminosa ha raggiunto la fine della sua vita utile, occorre sostituire l'intera lampada.           |
| <b>(ES)</b> La fuente de luz de esta lámpara no es reemplazable. Cuando la fuente de luz haya llegado al final de su vida útil, tiene que reemplazarse toda la lámpara.      | <b>(CZ)</b> Světelný zdroj nelze vyměnit, pokud světelný zdroj dosáhl konce své životnosti, je nutné vyměnit celé světlo.  |
| <b>(PT)</b> A fonte de luz deste candeeiro não permite a substituição; quando a fonte de luz tiver atingido o fim de vida útil é necessário substituir o candeeiro completo. | <b>(GR)</b> Η πηγή φωτισμού αυτού του φωτιστικού δεν μπορεί να αντικατασταθεί. Όταν η πηγή φωτισμού φτάσει το τέλος της διάρκειας ζωής της, πρέπει να αντικαταστήσετε ολόκληρο το φωτιστικό. |