

**8032263**

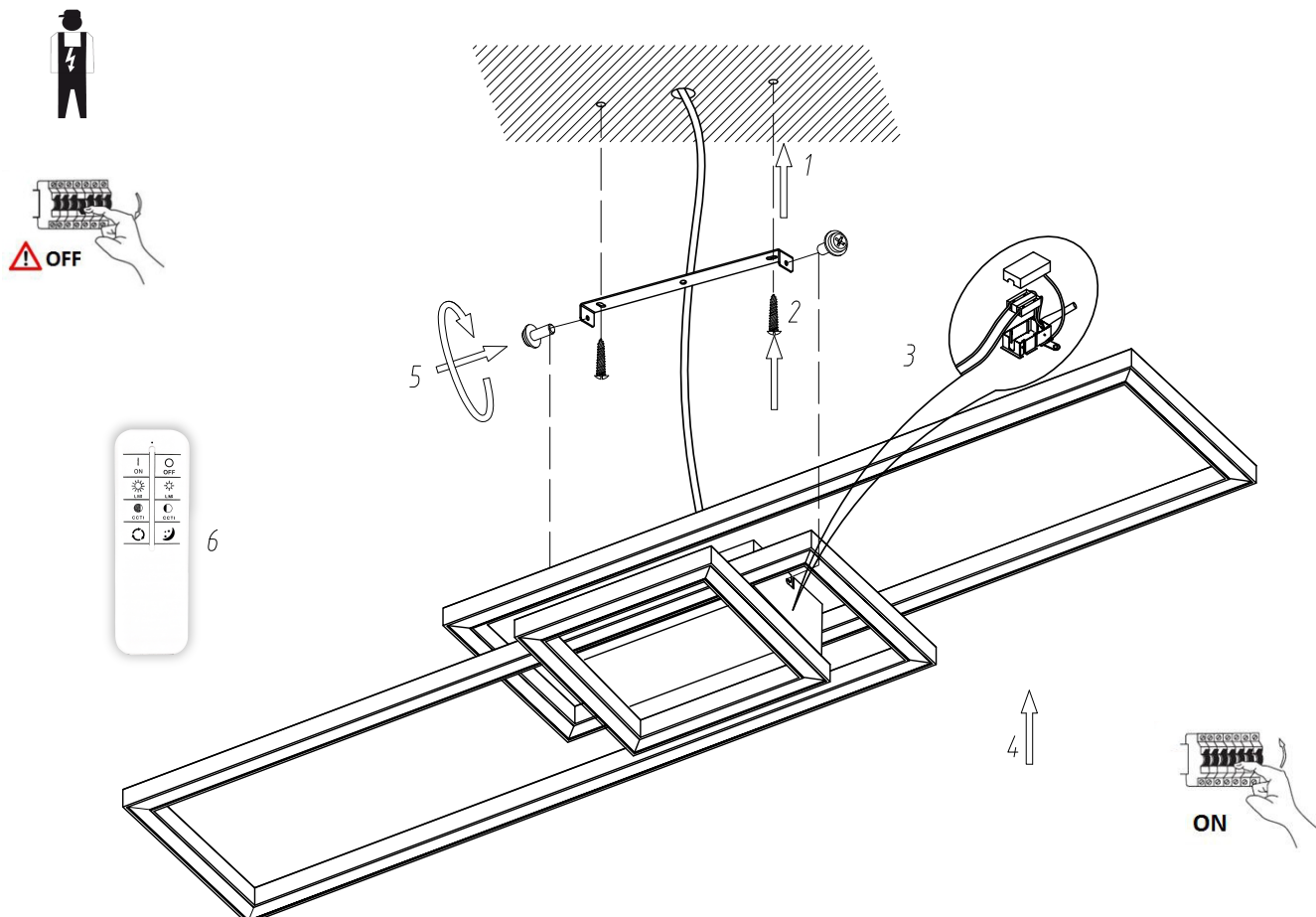
53W LED / 57W Total  
incl. 9,8x LED Board: L9002923  
230V ~ 50Hz


**(DE) Bestimmungsgemäße Verwendung**

**(EN) Intended use | (FR) Utilisation conforme | (NL) Beoogd gebruik | (PL) Stosowanie zgodnie z przeznaczeniem | (NO) Riktig bruk | (DK) Korrekt brug  
(SE) Avsedd användning | (FI) Määräystenmukainen käyttö | (IT) Impiego appropriato | (ES) Uso prescrito | (CZ) Použití v souladu s určením  
(PT) Utilização correta | (GR) Ενδεικτική χρήση | (SK) Predpokladané použitie | (EE) Eeldatav kasutus | (LV) Paredzams lietojums  
(LT) Numatomas naudojimas | (RO) Utilizare intenționată | (SI) Predvidena uporaba | (HR) Namjenska upotreba | (HU) Tervezett felhasználás  
(BG) предназначена употреба | (AL) Përdorimi i parashikuar | (MK) Предвидена употреба | (TR) Amaçlı kullanım | (UK) Призначене використання  
(BA,ME,RS) Namjenska upotreba**

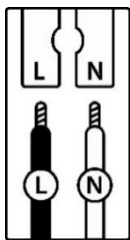
<b>(DE)</b> Ortsfeste Verwendung als Deckenleuchte im Innenbereich	<b>(GB)</b> Provided for stationary indoor use on ceilings
<b>(FR)</b> Installation fixe en tant que plafonnier à l'intérieur	<b>(NL)</b> Vast gebruik als plafondlamp binnenshuis
<b>(PL)</b> Do montażu stacjonarnego jako lampa sufitowa do wnętrza	<b>(NO)</b> Til stasjonært bruk som taklampe innendørs
<b>(DK)</b> Til stationær brug som loftlampe indendørs	<b>(SE)</b> Används som fast taklampe inomhus
<b>(FI)</b> Kiinteä käyttö sisätilojen kattovalaisimena	<b>(IT)</b> Impiego fisso come plafoniera in ambienti interni
<b>(ES)</b> Empleo fijo como lámpara de techo en interiores	<b>(CZ)</b> Stacionární použití jako stropní svítidlo v interiéru
<b>(PT)</b> Aplicação fixa como luminária de teto em interiores	<b>(GR)</b> Σταθερή χρήση ως φωτιστικό οροφής σε εσωτερικό χώρο
<b>(SK)</b> Pevné použitie ako stropné svietidlo v interiéri	<b>(BG)</b> <b>Постоянна употреба като таванно осветително тяло във вътрешни помещения</b>
<b>(EE)</b> Laepaigaldatava sisevalgusti statsionaarne kasutamise	<b>(LV)</b> Pastāvīga izmantošana kā griestu gaismeklis iekšējās
<b>(LT)</b> Stacionarus naudojimas kaip lubų šviestuvus viduje	<b>(RO)</b> Utilizare fixă ca plafonieră în interior
<b>(SI)</b> Stalna uporaba kot stropna svetilka v notranjosti	<b>(HR)</b> Stalna upotreba kao stropna svjetiljka u unutrašnjosti
<b>(HU)</b> Állandó használat mint mennyezetre szerelhető belső világítótest	<b>(AL)</b> I ofruar për përdorim të brendshëm të stacionar në tavan
<b>(MK)</b> Обезбедено за стационарна употреба на тавани внатре	<b>(TR)</b> Tavanlarda sabit iç mekan kullanımı için sağlanmış
<b>(UK)</b> Забезпечено для стаціонарного внутрішнього використання на стелях	<b>(BA)</b> Osigurano za stacionarnu unutarnju upotrebu na plafonima
	<b>(ME)</b>
	<b>(RS)</b>

<b>(DE) Lieferumfang</b>		
<b>(EN) Package contents   (FR) Contenu de la livraison   (NL) Bij de levering inbegrepen   (PL) Zakres dostawy   (NO) Levering   (DK) Leveringsomfang   (SE) Leveransomfattning   (FI) Toimitussisältö   (IT) Fornitura   (ES) Volumen de suministro   (CZ) Rozsah dodávky   (PT) Material fornecido   (GR) Παραδοτέος εξοπλισμός   (SK) Obsah balenia   (EE) Pakendi sisu   (LV) Pakas saturs   (LT) Pakuotės turinys   (RO) Conținutul pachetului   (SI) Vsebina paketa   (HR) Sadržaj paketa   (HU) A csomag tartalma   (BG) обхват на доставката   (AL) Përmbajtja e dorëzimit   (MK) Содржина на испорака   (TR) Teslimat içeriği   (UK) Зміст доставки   (BA,ME,RS) Sadržaj isporuke</b>		
<b>(DE)</b> 1 Deckenleuchte Montagematerial Montageanleitung	<b>(GB)</b> 1 Ceiling lamp Installation hardware Mounting instructions	<b>(FR)</b> 1 Plafonnier Matériel de montage Instructions de montage
<b>(NL)</b> 1 Plafondlamp Monteringsmateriale Montagehandleiding	<b>(PL)</b> 1 Lampa sufitowa Elementy montażowe Instrukcja montażu	<b>(NO)</b> 1 Taklampe Monteringsmateriale Brukerveiledning
<b>(DK)</b> 1 Loftlampe Monteringsmateriale Brugervejledning	<b>(SE)</b> 1 Taklampa Monteringsmaterial Monteringsanvisning	<b>(FI)</b> 1 Kattovalaisin Asennus materiaali Asennusohjeet
<b>(IT)</b> 1 Plafoniera Materiale di montaggio Istruzioni di montaggio	<b>(ES)</b> 1 Lámpara de techo Material de montaje Instrucciones de montaje	<b>(CZ)</b> 1 Stropní svítidlo Materiál pro montáž Návod k montáži
<b>(PT)</b> 1 Luminária de teto Material de montagem Instruções de montagem	<b>(GR)</b> 1 Φωτιστικό οροφής Υλικό συναρμολόγησης Οδηγίες συναρμολόγησης	<b>(SK)</b> 1 stropné svietidlo Inštalčný hardvér Inštalčná príručka
<b>(BG)</b> 1 таванно осветително тяло материали за монтаж инструкции за монтаж	<b>(EE)</b> 1 laevalgusti Paigaldustarvikud Paigaldusjuhend	<b>(LV)</b> 1 griestu gaismeklis Instalācijas aparatūra Uzstādīšanas instrukcija
<b>(LT)</b> 1 lubų šviestuvus Montavimo aparatinė įranga Montavimo instrukcija	<b>(RO)</b> 1 plafonieră Hardware de instalare Instrucțiuni de montare	<b>(SI)</b> 1 stropna svetilka Namestitvena strojna oprema Navodila za montažo
<b>(HR)</b> 1 stropna svjetiljka Instalacijski hardver Upute za montažu	<b>(HU)</b> 1 mennyezeti világítótest Telepítési hardver Szerelési útmutató	<b>(AL)</b> 1 Lampa tavan Materiali i montimit Udhëzuesi i montimit
<b>(MK)</b> 1 Плафонска лампа Монтажен материјал Упатство за монтажа	<b>(TR)</b> 1 Tavan lambası Montaj malzemesi Montaj kılavuzu	<b>(UK)</b> 1 Світильник на стелі Монтажний матеріал Інструкція з монтажу
<b>(BA)</b> 1 Plafonska lampa		
<b>(ME)</b> Montažni materijal		
<b>(RS)</b> Uputstvo za montažu		



	(DE)	(EN)	(FR)	(NL)	(PL)	(NO)
<b>L</b>	Stromführender Leiter	Live conductor	Conducteur	Spanningvoerende draad	Przewód prądowy	Strømførende leder
<b>N</b>	Neutralleiter	Neutral conductor	Conducteur neutre	Nulleider	Przewód zerowy	Nøytralleider

	(DK)	(SE)	(FI)	(IT)	(ES)	(CZ)
<b>L</b>	Strømførende leder	Strömförande ledare	Virtajohdin	Conduttore sotto tensione	Conductor de corriente	Vodič pod napětím
<b>N</b>	Neutralleider	Neutralledare	Nollajohdin	Conduttore neutro	Conductor neutro	Neutrální vodič



	(PT)	(GR)	(SK)	(EE)	(LV)	(LT)
<b>L</b>	Conductor vivo	Ρευματοφόρος αγωγός	Živý vodič	Faasisjuht	Dzīvais vadītājs	Gyvas dirigentas
<b>N</b>	Conductor neutro	Ουδέτερος αγωγός	Neutrálny vodič	Neutraaljuht	Neitrālais vadītājs	Neutrinis dirigentas

	(RO)	(SI)	(HR)	(HU)	(BG)	(AL)
<b>L</b>	Conductor viu	Živi dirigent	Živi dirigent	Élő vezető	проводник под напряжение	Konduktor i gjallë
<b>N</b>	Conductor neutru	Nevtralni dirigent	Neutralni dirigent	Semleges vezető	нулев проводник	Konduktor neutral

	(MK)	(TR)	(UK)	(BA)(ME)(RS)
<b>L</b>	Жив кондуктор	Canlı yönetici	Живий диригент	Živi dirigent
<b>N</b>	Неутрален проводник	Nötr iletken	Нейтральний провідник	Neutralni provodnik

### (DE) Verwendete Symbole

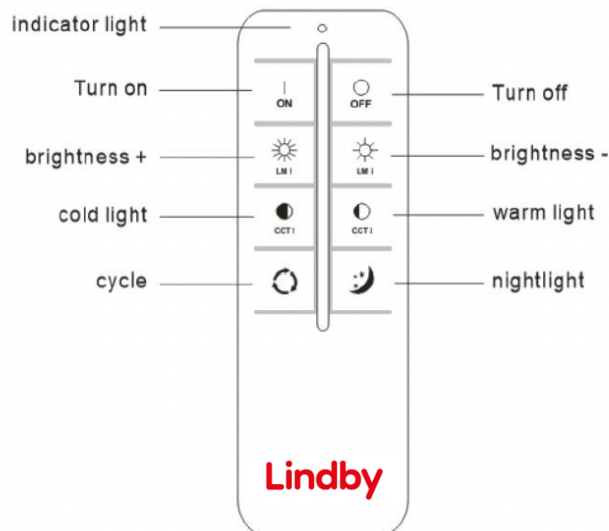
(EN) Safety Precautions | (FR) Symboles utilisés | (NL) Gebruikte symbolen | (PL) Stosowane symbole | (NO) Brukte symboler | (DK) Brugte symboler | (SE) Använda symboler | (FI) Käytetyt symbolit | (IT) Simboli usati | (ES) Símbolos empleados | (CZ) Použité symboly | (PT) Símbolos utilizados | (GR) Χρησιμοποιούμενα σύμβολα | (SK) Bezpečnostné opatrenia | (EE) Ohutusabinõud | (LV) Drošības pasākumi | (LT) Saugos priemonės | (RO) Măsuri de precauție | (SI) Varnostni ukrepi | (HR) Mjere opreza | (HU) Használt szimbólumok | (BG) Мерки за безопасност | (AL) Simbolet e përdorura | (MK) Користени симболи | (TR) Kullanılan semboller | (UK) Використовувані символи | (BA,ME,RS) Korišteni simboli

IP 20



(DE)

## Hauptfunktion der Fernbedienung



## Wichtige Anweisungen

**Einschalten:** Kurzes Aufleuchten der Lampe, Strom innerhalb von 5 s, langes Drücken für die Codefunktion. Nach dem Einschalten 5s, langes Drücken hat keine Wirkung.

**Ausschalten:** Kurzes Erlöschen der Lampe, Elektrizität innerhalb von 5s. Langes Drücken für die Funktion Code löschen. Nach dem Einschalten 5s kaltes Licht, langes Drücken hat keine Wirkung.

### Kaltes Licht +:

1. Wenn die Zeit knapp ist, schalten Sie die Kaltlichtlampe auf eine Stufe, gleichzeitig wird die Warmlichtlampe um eine Stufe dunkler. Es gibt 15 Kaltlichtstufen von aus bis volles Licht.
2. Lange Zeit wird die Leuchte allmählich aufgehellt, gleichzeitig wird das warme Licht allmählich dunkler.

### Warmes Licht +:

1. Kurzfristig sollte die Warmlichtleuchte eine Stufe heller sein, wenn die Kaltlichtlampe eine Stufe dunkler wird, gibt es 15 Stufen Warmlicht vom Aus bis zum vollen Licht.
2. Lange Zeit wird die warme Leuchte allmählich aufgehellt, gleichzeitig wird das kalte Licht allmählich verdunkelt.

### Helligkeit +:

1. Kurzzeit-, Wärme- und Kaltlichtlampen sind heller, es gibt 11 Helligkeitsstufen von der niedrigsten bis zur höchsten.
2. Lange Zeit werden Kalt- und Warmlichtlampen und Laternen allmählich aufgehellt.

### Helligkeit -:

1. Kurz auf Zeit, dimmen Sie das Licht und kalte Lampen, gibt es 11 Stufen der Helligkeit von höchster bis niedrigster.
2. Lange Zeit werden die Kalt- und Warmlichtlampen allmählich abgeblendet.

**Zyklus:** Drücken Sie kurz die Schleifentaste, wird das Licht mit warm, neutral, kalt, Nachtlicht Zyklus. Drücken Sie kurz auf die Taste, um den Zustand zu ändern, einen zu einer Zeit.

**Nachtlicht:** Drücken Sie kurz die Nachtlicht-Taste, die niedrigste Helligkeit einer Lampe in warmes Licht umgewandelt.

**Die Taste leuchtet:** Die Tastenanzeige leuchtet, die Anzeigetaste ist gedrückt.

**Hinweis:** Einer der Heizung und Kühlung Licht Einstellungen, können die Kunden selbst definieren, je nach der Stromversorgung und Lampen.

## Funktionelle Spezifikationen

### 1. Mapping-Funktion

Schalten Sie die LED-Wechselstromversorgung für mehr als 10 Sekunden, dann schalten Sie die LED-Wechselstromversorgung wieder, in 4 Sekunden, lange drücken Sie die Licht-Taste einmal, LED-Licht blinkt langsam einmal, der Code erfolgreich. Dann kann die Fernbedienung die Helligkeit, Kühlung und Heizung der LED-Leuchten mit gutem Code steuern.

**Hinweis:** Eine LED-Leuchte wird nur von der letzten erfolgreichen Fernbedienung gesteuert, zum Beispiel, wenn eine LED-Leuchte, gibt es eine neue Fernbedienung und seine Code-Matching erfolgreich ist, dann wird die Fernbedienung automatisch den Code mit der Lampe zu löschen. Aber eine Fernbedienung kann kodiert werden und mit mehreren LED-Leuchten gesteuert werden.

### 2. Code-Löschfunktion

Schalten Sie die LED Netzstrom für mehr als 10 Sekunden, dann schalten Sie die LED Netzstrom wieder, in 4 Sekunden, lange drücken Sie die Ausschalttaste oder Nachtlicht Taste einmal, LED-Licht langsam blinken 2 mal, die Ming und Qing-Dynastien waren erfolgreich.

**Hinweis:** Die Funktion der Code-Löschung basiert auf der Code-Übereinstimmung zwischen der Fernbedienung und der Lampe. In den folgenden Fällen verfügen die Fernbedienung und die Lampe beispielsweise nicht über die Funktion der Code-Löschung, wenn es keine Code-Löschfunktion gibt, hat ein langer Druck zum Ausschalten des Lichts keine Wirkung.

- ① Die Fernbedienung ist nicht mit der Lampe kodiert, dann gibt es keine Clear-Code-Funktion.
- ② Als sie mit der Codierung fertig waren, löschten sie den Code, dann gibt es keine Funktion zum Löschen des Codes.
- ③ Sie haben sich gegenseitig verschlüsselt, aber dann kam eine neue Fernbedienung, die mit der Leuchte übereinstimmte.  
Dann wird die Fernbedienung und ihre Codefunktion automatisch gelöscht, keine Codefunktion.

### 3. Einschalter Funktion

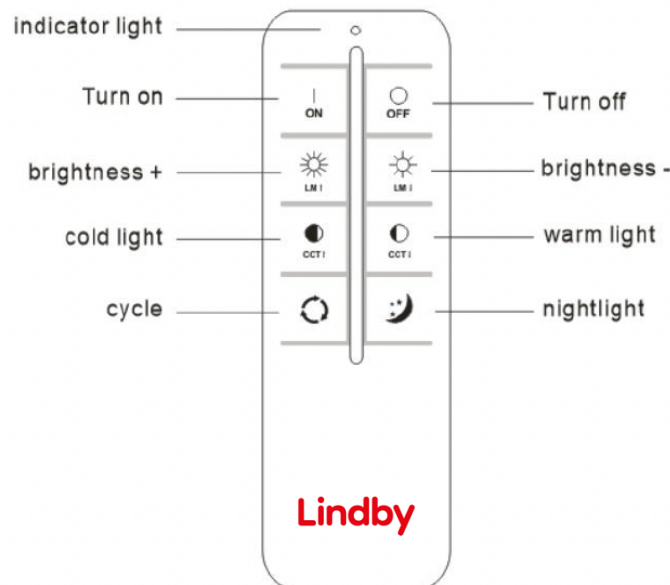
Die Lampe ist normalerweise eingeschaltet, schalten Sie die 0,5S-2S Schalter, das Licht ist warm, neutral, kalt, Nachtlicht, 4 Zustand Schleife schaltet.

### 4. Ausschalten Speicherfunktion

Verwenden Sie die Fernbedienung, um die Helligkeit der LED-Leuchten, die Helligkeit der LED-Lampen und der Code-Wert der Fernbedienung wird in den Speicher der LED-Controller nach 15S der Macht, Power wieder auf, nachdem Sie die Macht verloren haben und leuchten die Lampe auf seine vorherige Helligkeit, und hat den Code Fernbedienung ist noch steuerbar.

(GB)

## Key Function of Remote Control



## Key Instructions

**Turn on:** Short time lamp lighting, Electricity within 5 s, long press for the code function. After power on 5s, long press has no effect.

**Turn off:** Short time lamp goes out, Electricity within 5s. Long press for clear code function. After power on 5s Cold lights, long press has no effect.

### Cold Light +:

1. Short on time, turn the cold light fixture on one level, at the same time, the warm light lamp darkens one level, there are 15 levels of cold light from out to full light.
2. Long time, the luminaire is gradually lightened, at the same time, the warm light gradually darkens.

### Warm Light +:

1. Short on time, the warm light fixture should be one step brighter, when the cold light lamp darkens one level, there are 15 levels of warm light from out to full light.
2. Long time, the warm luminaire is gradually lightened, at the same time, the cold light gradually darkened.

### Brightness +:

1. Short on time, heat and cold light lamps are brighter, there are 11 levels of brightness from lowest to highest.
2. Long time, cold and warm light lamps and lanterns are gradually brightened.

### Brightness -:

1. Short on time, Dim the light and cold lamps, there are 11 levels of brightness from highest to lowest.
2. Long time, the cold and warm light lamps are gradually dimmed.

**Cycle:** Short press the loop key, the light will cycle with warm, neutral, cold, nightlight. Press short to change the state one at a time.

**Night lamp:** Short press the nightlight button, the lowest brightness of a lamp converted to warm light.

**The key light:** Key indicator light, the indicator button is pressed.

**Note:** One of the heating and cooling light Settings, customers can define themselves according to the power supply and lamps.

## Functional Specifications

### 1. Mapping function

Turn off the LED's AC power for more than 10 seconds, then turn on the LED AC power again, in 4 seconds, long press the light button once, LED light flashes slowly once, the code successfully. Then the remote control can control the brightness, cooling, and heating of the LED lights with good code.

**Note:** An LED light is only controlled by the last successful remote control, for example, if an LED light fixture, there is a new remote control and its code matching is successful, then the remote control will automatically clear the code with the lamp. But a remote control can be coded and controlled with multiple LED lights.

### 2. Code clearing function

Turn off THE LED's AC power for more than 10 seconds, then turn on the LED AC power again, in 4 seconds, Long press the turn off button or nightlight button once, LED light slow flash 2 time, the Ming and Qing dynasties were successful.

**Note:** The function of code clearing is based on the code matching between the remote control and the lamp. For example, in the following cases, the remote control and the lamp do not have the function of code clearing, if there is no clear code function, a long press to turn off the light has no effect.

- ① The remote control is not coded with the lamp, then there is no clear code function.
- ② When they had finished coding, they cleared the code, then there is no clear code function.
- ③ They have coded each other, but then came a new remote control that corresponded with the light fixture. Then the remote control and its code function will automatically clear, no clear code function.

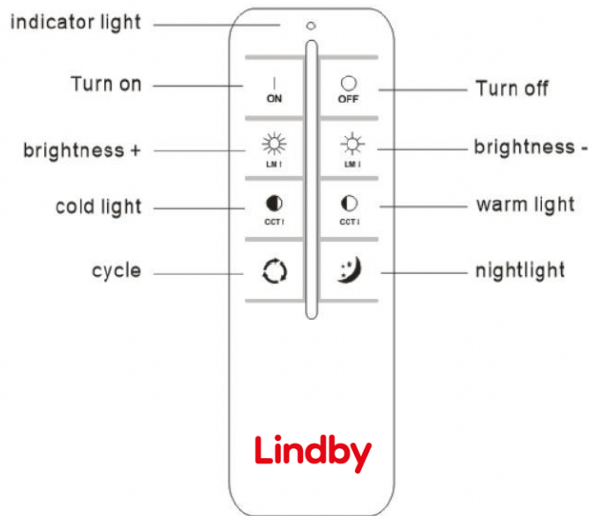
### 3. On Switch Function

The lamp is normally energized, power on the 0.5S-2S switch, the light is warm, neutral, cold, nightlight, 4 state loop switches.

### 4. Power off Memory Function

Use the remote control to adjust the brightness of LED lights, the brightness of LED lamps and the code value of the remote control will be kept in the memory of LED controller after 15S of power, Power back on after you have lost power and light the lamp at its previous brightness, and has the code remote control is still controllable.

## Fonction clé de la télécommande



## Instructions clés

**Allumer** : Allumage rapide de la lampe, électricité dans les 5 secondes, appui long pour la fonction code. Après 5 secondes d'allumage, l'appui long n'a plus d'effet.

**Éteindre** : La lampe s'éteint brièvement, l'électricité dans les 5 secondes. Une pression longue permet d'effacer le code. Après 5 secondes de mise sous tension, la lumière froide s'allume, l'appui long n'a pas d'effet.

### Lumière froide + :

1. En cas de manque de temps, allumez la lampe à lumière froide sur un niveau, et en même temps, la lampe à lumière chaude s'assombrit d'un niveau. Il y a 15 niveaux de lumière froide, de l'extinction à la pleine lumière.
2. Sur une longue période, le luminaire s'éclaircit progressivement, en même temps que la lumière chaude s'assombrit graduellement.

### Lumière chaude + :

1. Lorsque la lampe à lumière froide s'assombrit d'un niveau, il y a 15 niveaux de lumière chaude, de l'extinction à la pleine lumière.
2. Pendant longtemps, le luminaire chaud s'est progressivement éclairci, en même temps que la lumière froide s'est progressivement assombrie.

### Luminosité + :

1. En peu de temps, les lampes à lumière chaude et froide sont plus lumineuses. Il y a 11 niveaux de luminosité, du plus faible au plus élevé.
2. Depuis longtemps, les lampes et lanternes à lumière froide et chaude s'éclaircissent progressivement.

### Luminosité - :

1. En cas de manque de temps, Diminuez la lumière et les lampes froides, il y a 11 niveaux de luminosité, du plus élevé au plus bas.
2. Pendant une longue période, les lampes à lumière froide et chaude s'éteignent progressivement.

**Cycle** : En appuyant brièvement sur la touche "loop", la lumière passe de l'état chaud à l'état neutre, puis à l'état froid et enfin à l'état de veilleuse. Appuyer brièvement pour changer d'état, un à la fois.

**Lampe de nuit** : Une brève pression sur le bouton de la veilleuse permet de convertir la luminosité la plus faible d'une lampe en lumière chaude.

**Le voyant de la touche** : Le voyant de la clé, le bouton de l'indicateur est enfoncé.

**Note** : L'un des paramètres de la lumière de chauffage et de refroidissement, les clients peuvent se définir

eux-mêmes en fonction de l'alimentation électrique et des lampes.



## Spécifications fonctionnelles

### 1. Fonction de cartographie

Couper l'alimentation CA de la LED pendant plus de 10 secondes, puis rallumer l'alimentation CA de la LED, dans 4 secondes , appuyer longuement sur le bouton de la lumière une fois, la lumière de la LED clignote lentement une fois, le code est réussi. La télécommande peut alors contrôler la luminosité, le refroidissement et le chauffage des lumières LED avec un bon code.

**Remarque :** une lampe LED n'est contrôlée que par la dernière télécommande réussie, par exemple, si un luminaire LED , il y a une nouvelle télécommande et que sa correspondance de code est réussie, alors la télécommande effacera automatiquement le code avec la lampe. Mais une télécommande peut être codée et contrôlée par plusieurs lampes LED.

### 2. Fonction d'effacement des codes

Éteindre la LED pendant plus de 10 secondes, puis rallumer la LED, en 4 secondes , Appuyer longuement sur le bouton d'extinction ou le bouton de veilleuse une fois, la LED clignote lentement 2 fois, les dynasties Ming et Qing ont été couronnées de succès.

**Note :** La fonction d'effacement des codes est basée sur la correspondance des codes entre la télécommande et la lampe. Par exemple, dans les cas suivants, la télécommande et la lampe n'ont pas la fonction d'effacement de code , s'il n'y a pas de fonction d'effacement de code, une pression longue pour éteindre la lumière n'a pas d'effet.


- ① La télécommande n'est pas codée avec la lampe, il n'y a donc pas de fonction d'effacement de code.
- ② Lorsqu'ils ont terminé le codage, ils ont effacé le code, il n'y a donc pas de fonction d'effacement du code.
- ③ Ils se sont codés l'un l'autre, mais ensuite est arrivée une nouvelle télécommande qui correspondait au luminaire.  
La télécommande et sa fonction de code seront alors automatiquement effacées, aucune fonction de code n'est effacée.

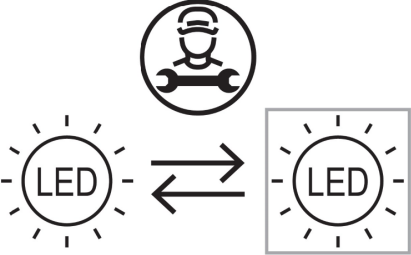
### 3. Fonction de l'interrupteur

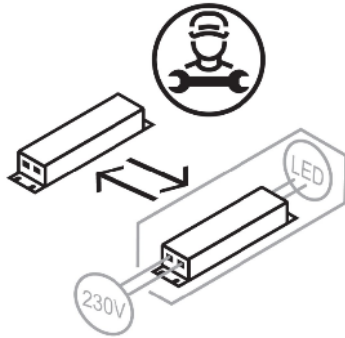
La lampe est normalement alimentée, l'interrupteur 0,5S-2S est allumé, la lumière est chaude, neutre, froide, veilleuse , interrupteurs à boucle à 4 états.

### 4. Mise hors tension Fonction mémoire

Utilisez la télécommande pour régler la luminosité des lampes LED, la luminosité des lampes LED et la valeur du code de la télécommande seront conservées dans la mémoire du contrôleur LED après 15 secondes d'alimentation, la remise sous tension après une coupure de courant et l'allumage de la lampe à sa luminosité précédente, et a le code de la télécommande est toujours contrôlable.

<p>(DE) Dieses Produkt enthält eine Lichtquelle der Energieeffizienzklasse E  (EN) This product contains a light source of energy efficiency class E  (FR) Ce produit comprend une source de lumière de classe d'efficacité énergétique E  (NL) Dit product bevat een lichtbron van energie-efficiëntieklasse E  (PL) Produkt ten zawiera źródło światła o klasie efektywności energetycznej E  (NO) Dette produktet inneholder en lyskilde i energieeffektivitetsklasse E  (DK) Dette produkt indeholder en lyskilde af energieeffektklasse E  (SE) Denna produkt innehåller en ljuskälla i energieffektivitetsklass E  (FI) Tämä tuote sisältää energiatehokkuusluokan E valonlähteen  (IT) Questo prodotto contiene una sorgente luminosa della classe di efficienza energetica E  (ES) Este producto contiene una fuente de luz de la clase de eficiencia energética E  (CZ) Tento výrobek obsahuje světelný zdroj třídy energetické účinnosti E  (PT) Este produto contém uma fonte de luz da classe de eficiência energética E  (GR) Αυτό το προϊόν περιέχει μια φωτεινή πηγή ενεργειακής απόδοσης κλάσης E  (SK) Tento výrobok obsahuje zdroj svetla triedy energetickej efektivity E  (EE) See toode sisaldab energiatõhususklassi E valgusallikat  (LV) Šis produkts satur enerģijas efektivitātes klases E gaismas avotu  (LT) Šis gaminys turi energijos efektyvumo klasės E šviesos šaltinį  (RO) Acest produs conține o sursă de lumină de clasă de eficiență energetică E  (SI) Ta izdelek vsebuje svetlobni vir energijskega razreda E  (HR) Ovaj proizvod sadrži izvor svjetlosti energetske učinkovitosti klase E  (HU) Ez a termék egy E energiahatékonysági osztályú fényforrást tartalmaz  (BG) Този продукт съдържа източник на светлина с клас на енергийна ефективност: E  (AL) Ky produkt përmban një burim drite të klasës së efikasitetit të energjisë E  (MK) Овој производ содржи извор на светлина од класа на енергетска ефикасност E  (TR) Bu ürün, enerji verimliliği sınıfı E olan bir ışık kaynağı içerir  (UK) Цей продукт містить джерело світла класу енергоефективності E  (BA)(ME)(RS) Ovaj proizvod sadrži izvor svjetlosti energetske klase E</p>	<p>QR</p> 	<p>EAN</p> <p>4251911787733</p>
--	---	---------------------------------

	<p>(DE) Durch einen Fachmann austauschbare Lichtquelle (nur LED).  (EN) Replaceable (LED only) light source by a professional.  (FR) Source de lumière remplaçable (LED uniquement) par un professionnel.  (NL) Lichtbron (alleen led) te vervangen door een professional.  (PL) Wymienne (tylko LED) źródło światła wykonane przez profesjonalistę.  (NO) Utskiftbar (kun LED) lyskilde av en profesjonell.  (DK) Udskiftelig lyskilde (kun LED), udskiftes af en elektriker.  (SE) Ljuskälla (endast LED) utbytbar genom fackman.  (FI) Ammatilainen voi vaihtaa vaihdettavan (vain LED) valonlähteen.  (IT) Sorgente luminosa (solo LED) sostituibile da un professionista.  (ES) Fuente de luz (solo LED) sustituible por un profesional.  (CZ) Vyměnitelný (pouze LED) světelný zdroj odborníkem.  (PT) Luz LED (apenas LED) substituível por um profissional.  (GR) Η πηγή φωτός (μόνο LED) να αντικαθίσταται από επαγγελματία.  (SK) Zdroj svetla (iba LED) vymeniteľný prostredníctvom odborníka.  (EE) Spetsialisti poolt vahetatav valgusallikas (ainult LED).  (LV) Speciālista maināms gaismas avots (tikai LED).  (LT) Specialisto keičiamas šviesos šaltinis (tik LED).  (RO) Sursă de lumină schimbabilă de către un specialist (doar LED).  (SI) Svetlobni vir, ki ga lahko zamenja strokovnjak (samo LED).  (HR) Izvor svjetlosti koji može zamijeniti stručnjak (samo LED).  (HU) Szakember által cserélhető (csak LED) fényforrás.  (BG) Светлинен източник, който може да се смени от специалист (само LED).  (AL) Burim drite i zëvendësueshëm (LED vetëm) nga një profesionist.  (MK) Изворот на светлина (само LED) се заменува од професионалец.  (TR) Değiştirilebilir (yalnızca LED) ışık kaynağı bir profesyonel tarafından değiştirilir.  (UK) Замінний (тільки LED) джерело світла замінюється фахівцем.  (BA)(ME)(RS) Zamjenjiv (samo LED) izvor svjetlosti zamjenjuje profesionalac.</p>
---	---



- (DE) Durch einen Fachmann austauschbares Betriebsgerät.  
 (EN) Replaceable control gear by a professional.  
 (FR) Contrôleur remplaçable par un professionnel.  
 (NL) Voorschakelapparatuur te vervangen door een professional.  
 (PL) Wymienny układ sterujący przez profesjonalistę.  
 (NO) Utskiftbar kontrollutstyr av en profesjonell.  
 (DK) Udskiftelig igangsætter, udskiftes af en elektriker.  
 (SE) Styrdon utbytbart genom fackman.  
 (FI) Ammattilainen voi vaihtaa vaihdettavat ohjauslaitteet.  
 (IT) Dispositivo di controllo sostituibile da un professionista.  
 (ES) Dispositivo de control sustituable por un profesional.  
 (CZ) Vyměnitelný předřadník odborníkem.  
 (PT) Dispositivo de controlo substituível por um profissional.  
 (GR) Ο εξοπλισμός ελέγχου να αντικαθίσταται από επαγγελματία.  
 (SK) Predradník vymeniteľný prostredníctvom odborníka.  
 (EE) Spetsialisti poolt vahetata juhtseade.  
 (LV) Speciālista maināma vadības iekārta.  
 (LT) Specialisto keičiamas valdymo įrenginys.  
 (RO) Aparat de comandă schimbabil de către un specialist.  
 (SI) Nadomestna krmilna naprava, ki jo lahko zamenja strokovnjak.  
 (HR) Zamjenjivi upravljački sklop koji može zamijeniti stručnjak.  
 (HU) Szakember által cserélhető vezérlőszerkezet.  
 (BG) Уред, който може да се смени от специалист.  
 (AL) Pajisje kontrolli e zëvendësueshme nga një profesionist.  
 (MK) Заменлива контролна опрема од страна на професионалец.  
 (TR) Profesyonel tarafından değiştirilebilir kontrol donanımı.  
 (UK) Замінний контрольний пристрій фахівцем.  
 (BA)(ME)(RS) Zamjenjiva kontrolna oprema od strane profesionalca.