

**9917061**

12W LED / 12W Total /  $\alpha=120^\circ$   
incl. LED Board: L9001983  
230V ~ 50Hz

**(DE) Bestimmungsgemäße Verwendung**

(GB) Intended use / (FR) Utilisation conforme / (NL) Beoogd gebruik / (PL) Stosowanie zgodnie z przeznaczeniem /  
(NO) Riktig bruk / (DK) Korrekt brug / (SE) Avsedd användning / (FI) Määräystenmukainen käyttö  
(IT) Impiego appropriato / (ES) Uso prescrito / (CZ) Použití v souladu s určením / (PT) Utilização correta / (GR) Ενδεδειγμένη χρήση

|      |  |      |   |
|------|--|------|---|
| (DE) | Ortsfeste Verwendung als Deckenleuchte im Innenbereich | (GB) | Provided for stationary indoor use on ceilings        |
| (FR) | Installation fixe en tant qu'plafonnier, à l'intérieur | (NL) | Vast gebruik als plafondlamp binnenshuis              |
| (PL) | Do montażu stacjonarnego jako lampa sufitowa do wnętrz | (NO) | Til stasjonært bruk som taklampe innendørs            |
| (DK) | Til stationær brug som loftlampe indendørs             | (SE) | Används som fast taklampan inomhus                    |
| (FI) | Kiinteä käyttö sisätilojen kattovalaisimena            | (IT) | Impiego fisso come plafoniera in ambienti interni     |
| (ES) | Empleo fijo en tanto lámpara de techo en interiores    | (CZ) | Stacionární použití jako stropní svítidlo v interiéru |
| (PT) | Aplicação fixa como luminária de teto em interiores    | (GR) | Σταθερή χρήση ως φωτιστικό οροφής σε εσωτερικό χώρο   |

**(DE) Verwendete Symbole**

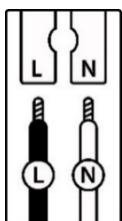
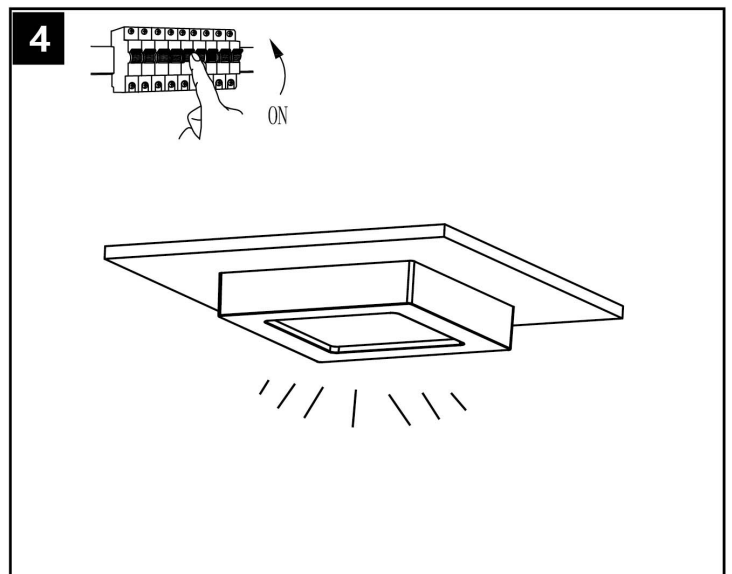
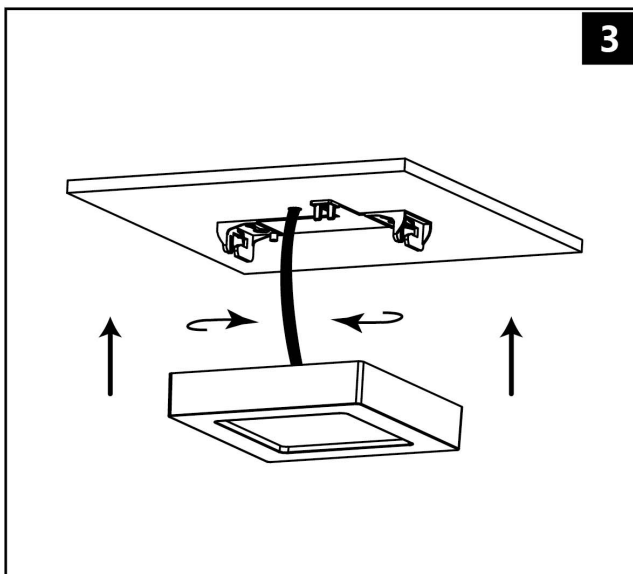
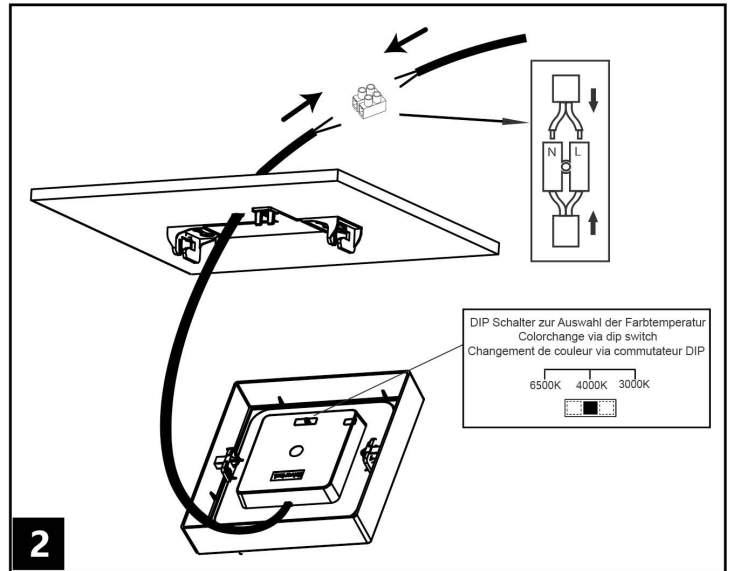
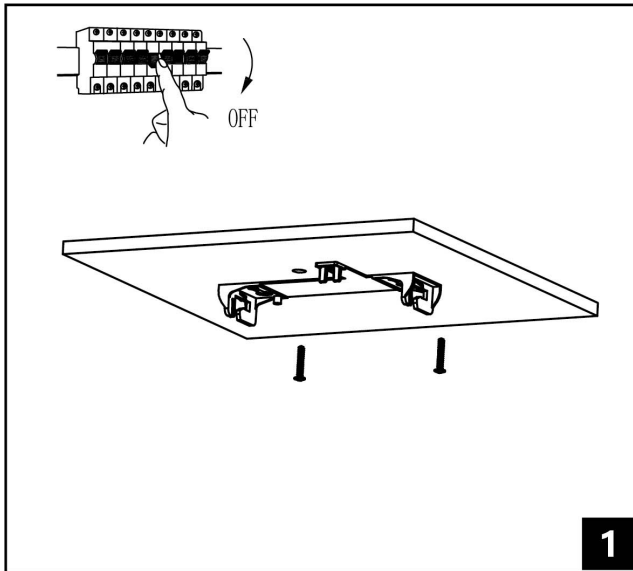
(GB) Safety Precautions / (FR) Symboles utilisés / (NL) Gebruikte symbolen / (PL) Stosowane symbole / (NO) Brukte symboler /  
(DK) Brugte symboler / (SE) Använda symboler / (FI) Käytetyt symbolit / (IT) Simboli usati / (ES) Símbolos empleados /  
(CZ) Použité symboly / (PT) Símbolos utilizados / (GR) Χρησιμοποιούμενα σύμβολα

IP 44

**(DE) Lieferumfang**

(GB) Package contents / (FR) Contenu de la livraison / (NL) Bij de levering inbegrepen / (PL) Zakres dostawy / (NO) Leveringsomfang / (DK) Leveringsomfang / (SE) Leveransomfattning / (FI) Toimitussisältö / (IT) Fornitura / (ES) Volumen de suministro / (CZ) Rozsah dodávky / (PT) Material fornecido / (GR) Παραδοτέος εξοπλισμός


|      |   |      |   |      |  |
|------|---|------|---|------|--|
| (DE) | 1 Deckenleuchte<br>Montagematerial<br>Montageanleitung                | (GB) | 1 Ceiling lamp<br>Installation hardware<br>Mounting instructions      | (FR) | 1 Plafonnier<br>Matériel de montage<br>Instructions de montage |
| (NL) | 1 Plafondlamp<br>Monteringsmateriale<br>Montagehandleiding            | (PL) | 1 Lampa sufitowa<br>Elementy montażowe<br>Instrukcja montażu          | (NO) | 1 Taklampe<br>Monteringsmateriale<br>Brukerveiledning          |
| (DK) | 1 Loftlampe<br>Monteringsmateriale<br>Brugervejledning                | (SE) | 1 Taklampan<br>Monteringsmaterial<br>Monteringsanvisning              | (FI) | 1 Kattovalaisin<br>Asennusmateriaali<br>Asennusohjeet          |
| (IT) | 1 Plafoniera<br>Materiale di montaggio<br>Istruzioni di montaggio     | (ES) | 1 Lámpara de techo<br>Material de montaje<br>Instrucciones de montaje | (CZ) | 1 Stropní svítidlo<br>Materiál pro montáž<br>Návod k montáži   |
| (PT) | 1 Luminária de teto<br>Material de montagem<br>Instruções de montagem | (GR) | 1 Φωτιστικό οροφής<br>Υλικά συναρμολόγησης<br>Οδηγίες συναρμολόγησης  |      |  |

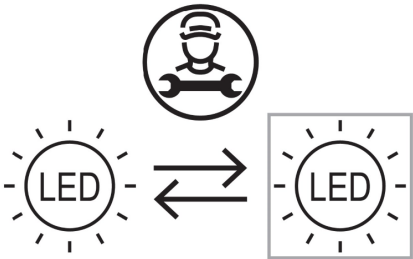


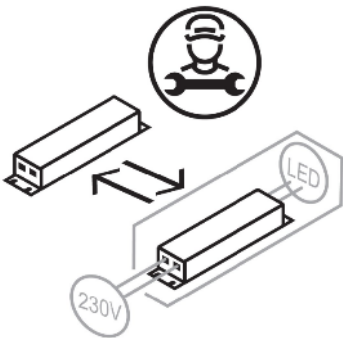
|          | (DE)                  | (GB)              | (FR)              | (NL)                   | (PL)            | (NO)               | (DK)               |
|----------|-----------------------|-------------------|-------------------|------------------------|-----------------|--------------------|--------------------|
| <b>L</b> | Stromführender Leiter | Live conductor    | Conducteur        | Spanningvoerende draad | Przewód prądowy | Strømførende leder | Strømførende leder |
| <b>N</b> | Neutralleiter         | Neutral conductor | Conducteur neutre | Nulleider              | Przewód zerowy  | Nøytralleider      | Neutralleider      |

|          | (SE)                | (FI)        | (IT)                      | (ES)                            | (CZ)              | (PT)            | (GR)                |
|----------|---------------------|-------------|---------------------------|---------------------------------|-------------------|-----------------|---------------------|
| <b>L</b> | Strömförande ledare | Virtajohdin | Conduttore sotto tensione | Líneas conductoras de corriente | Vodič pod napětím | Condutor vivo   | Ρευματοφόρος αγωγός |
| <b>N</b> | Neutralledare       | Nollajohdin | Conduttore neutro         | Conductor neutro                | Neutrální vodič   | Condutor neutro | Ουδέτερος αγωγός    |

|   | QR  | EAN                  |
|---|---|----------------------|
| <p>(DE) Dieses Produkt enthält eine Lichtquelle der Energieeffizienzklasse F<br/>           (EN) This product contains a light source of energy efficiency class F<br/>           (FR) Ce produit comprend une source de lumière de classe d'efficacité énergétique F<br/>           (NL) Dit product bevat een lichtbron van energie-efficiëntieklasse F<br/>           (PL) Produkt ten zawiera źródło światła o klasie efektywności energetycznej F<br/>           (NO) Dette produktet inneholder en lyskilde i energieeffektivitetsklasse F<br/>           (DK) Dette produkt indeholder en lyskilde af energieeffektklasse F<br/>           (SE) Denna produkt innehåller en ljuskälla i energieeffektivitetsklass F<br/>           (FI) Tämä tuote sisältää energiatehokkuusluokan F valonlähteen<br/>           (IT) Questo prodotto contiene una sorgente luminosa della classe di efficienza energetica F<br/>           (ES) Este producto contiene una fuente de luz de la clase de eficiencia energética F<br/>           (CZ) Tento výrobek obsahuje světelný zdroj třídy energetické účinnosti F<br/>           (PT) Este produto contém uma fonte de luz da classe de eficiência energética F<br/>           (GR) Αυτό το προϊόν περιέχει μια φωτεινή πηγή ενεργειακής απόδοσης κλάσης F<br/>           (SK) Tento výrobok obsahuje zdroj svetla triedy energetickej efektivity F</p> |  | <p>4251911737868</p> |

|  |  |
|--|--|
|  | <p>(DE) Durch einen Fachmann austauschbare Lichtquelle (nur LED).<br/>           (EN) Replaceable (LED only) light source by a professional.<br/>           (FR) Source de lumière remplaçable (LED uniquement) par un professionnel.<br/>           (NL) Lichtbron (alleen led) te vervangen door een professional.<br/>           (PL) Wymienne (tylko LED) źródło światła wykonane przez profesjonalistę.<br/>           (NO) Utskiftbar (kun LED) lyskilde av en profesjonell.<br/>           (DK) Udskiftelig lyskilde (kun LED), udskiftes af en elektriker.<br/>           (SE) Ljuskälla (endast LED) utbytbar genom fackman.<br/>           (FI) Ammattilainen voi vaihtaa vaihdettavan (vain LED) valonlähteen.<br/>           (IT) Sorgente luminosa (solo LED) sostituibile da un professionista.<br/>           (ES) Fuente de luz (solo LED) sustituible por un profesional.<br/>           (CZ) Vyměnitelný (pouze LED) světelný zdroj odborníkem.<br/>           (PT) Luz LED (apenas LED) substituível por um profissional.<br/>           (GR) Η πηγή φωτός (μόνο LED) να αντικαθίσταται από επαγγελματία.<br/>           (SK) Zdroj svetla (iba LED) vymeniteľný prostredníctvom odborníka.</p> |
|--|--|

|   |  |
|---|--|
|  | <p>(DE) Durch einen Fachmann austauschbares Betriebsgerät.<br/>           (EN) Replaceable control gear by a professional.<br/>           (FR) Contrôleur remplaçable par un professionnel.<br/>           (NL) Voorschakelapparatuur te vervangen door een professional.<br/>           (PL) Wymienny układ sterujący przez profesjonalistę.<br/>           (NO) Utskiftbar kontrollutstyr av en profesjonell.<br/>           (DK) Udskiftelig igangsætter, udskiftes af en elektriker.<br/>           (SE) Styrdon utbytbar genom fackman.<br/>           (FI) Ammattilainen voi vaihtaa vaihdettavat ohjauslaitteet.<br/>           (IT) Dispositivo di controllo sostituibile da un professionista.<br/>           (ES) Dispositivo de control sustituible por un profesional.<br/>           (CZ) Vyměnitelný předřadník odborníkem.<br/>           (PT) Dispositivo de controlo substituível por um profissional.<br/>           (GR) Ο εξοπλισμός ελέγχου να αντικαθίσταται από επαγγελματία.<br/>           (SK) Predradník vymeniteľný prostredníctvom odborníka.</p> |
|---|--|