

# Paul Neuhaus



## 837226- PURE E-LOOP

# Paul Neuhaus

Paul Neuhaus GmbH

Olakenweg 36 · D-59457 Werl

☎ +49(0)2922 9721 9290

✉ Kundenservice@neuhaus-group.de

www.paul-neuhaus.de

DE

DE Dieses Produkt enthält Lichtquellen der Energieeffizienzklasse <E>.

GB This product contains light sources of energy efficiency class <E>.

FR Ce produit comprend sources lumineuses de classe d'efficience énergétique <E>.

ES Este producto contiene fuentes de luz de la clase de eficiencia energética <E>.

HR Ovak proizvod sadrži izvori svjetlosti energetskog razreda <E>.

HU Ez a termék <E> energiahatékonysági osztályba tartozó fényforrások tartalmaz.

IT Questo prodotto contiene una sorgente luminosa della classe di efficienza energetica <E>.

NL Dit product bevat lichtbronnen van energie-efficiëntieklasse <E>.

GB

FR

ES

HR

HU

IT

NL

LED 20W  
2.400 lm

⬆️ 50 W  
1.800 lm

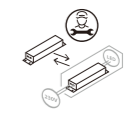
t 25.000 h

T<sub>K</sub> 2.700-5.000 K

📱 15.000 x

💡 < 0,5 s

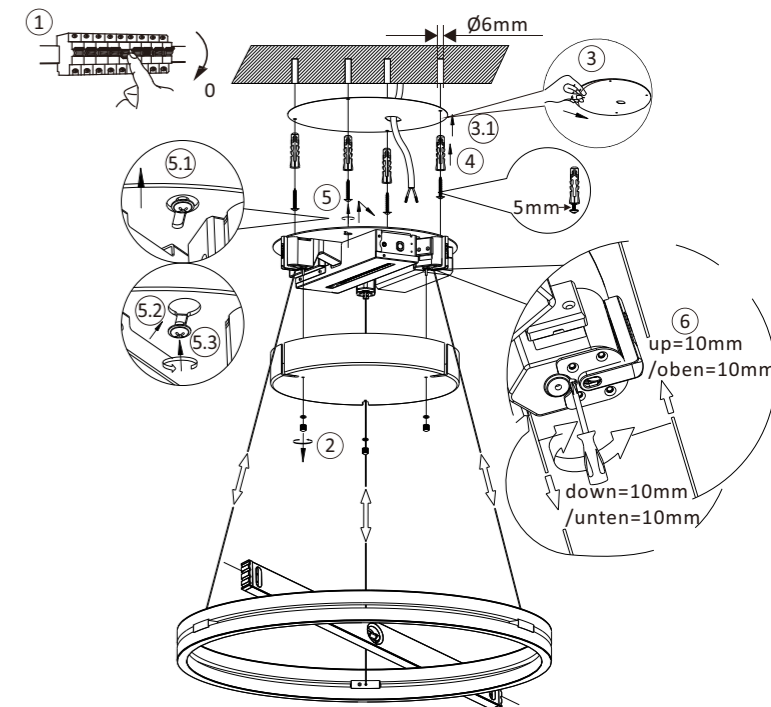
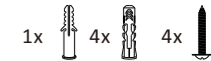
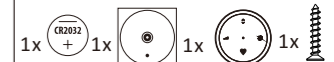
📶 433,92 MHz  
1,0 mW



### 837226

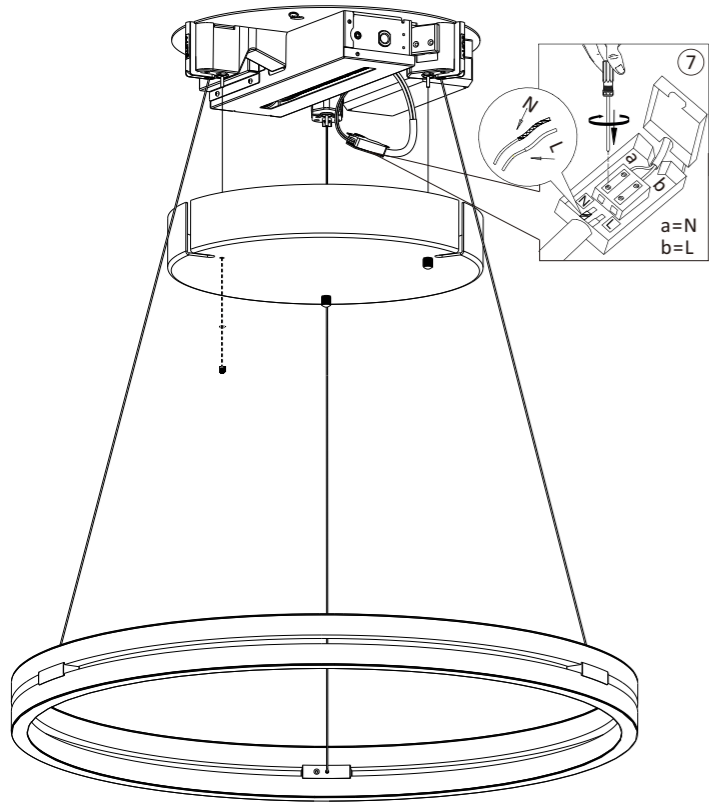
230V / 50Hz~

LED 2x LED-Board 24V DC/20 W

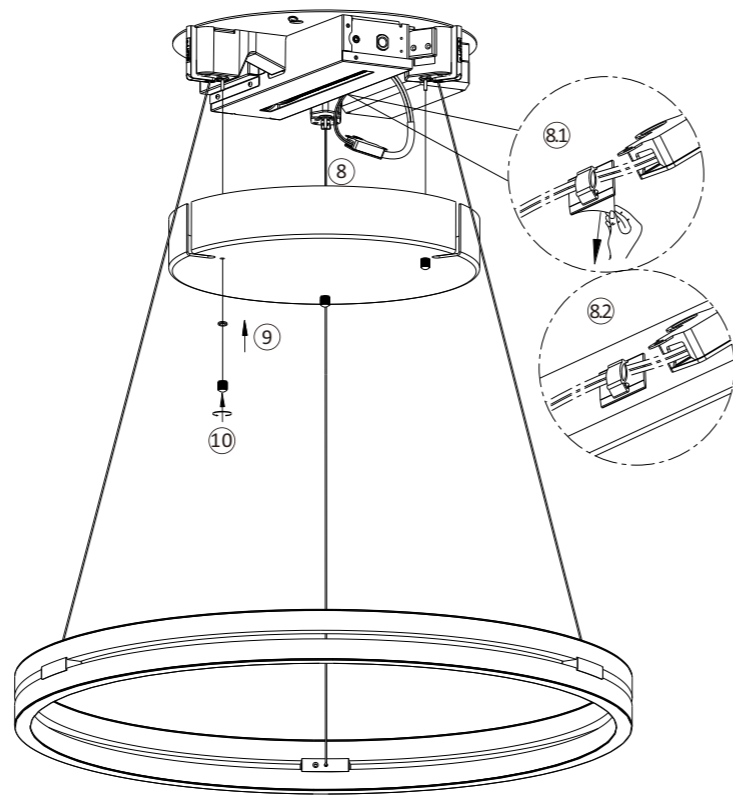




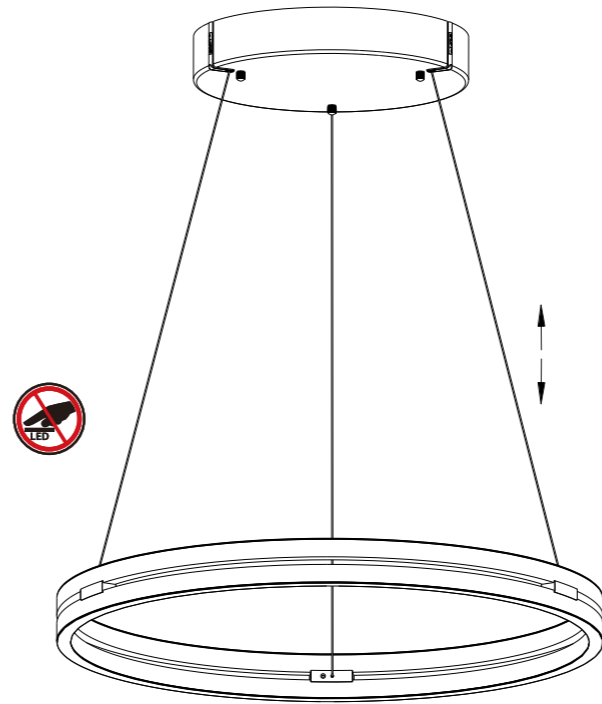
Schließen Sie die Stromversorgung erst an, wenn die Leuchte an einer waagerechten Decke montiert ist.  
Don't connect the power supply until the luminaire is mounted on a horizontal ceiling.



4



5



6