

BLANCO pendant - sospensione

Matteo Ugolini design

SE322BB INT

news 2025

A - LAMP *corpo lampada* matt white aluminum - alluminio bianco opaco

B - LAMPSHADE *paralume* matt white aluminum - alluminio bianco opaco

C - ELECTRICAL CABLE *cavo elettrico* white 2 meters - 2 metri bianco

E- CEILING CUP *rosone* matt white aluminum - alluminio bianco opaco

F- SUSPENSION CABLE *fune* steel 2 meters - 2 metri acciaio

OPTIONAL *accessorio* *power supply included - alimentatore incluso

ELECTRICAL SYSTEM *disp. elettrico* 23,8W, 700mA, 2893lm, 3000K

PACKAGING *imballo* 67x73x19 cm





NET WEIGHT *peso netto* 4 KG

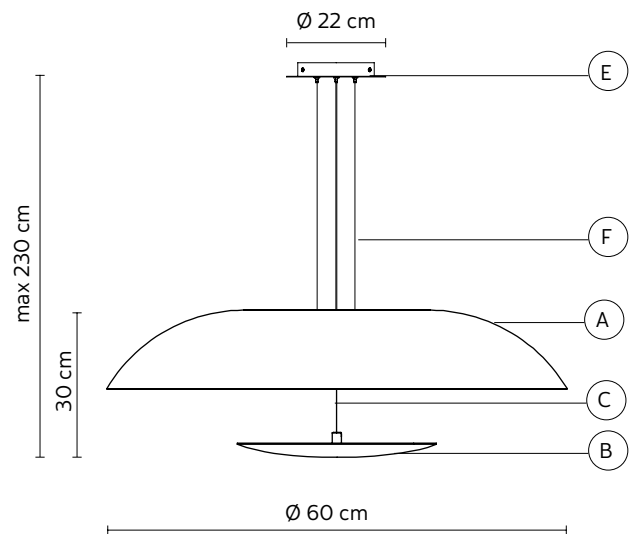
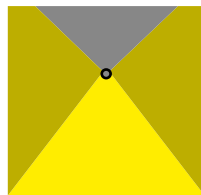
GROSS WEIGHT *peso lordo* 5,5 KG

IP RATE *grado protezione* IP20

CERTIFICATION *conformità* IEC 60598-1:2020 EN 60598-1:2021

EMISSION *emissione* unidirectional - unidirezionale

-  direct - diretta
-  filtered - filtrata
-  indirect - indiretta
-  none - assente



apparecchio fornito di sorgenti luminose di classe energetica E
lamp equipped with light sources energy class E

