

Montage- und Bedienungsanleitung

Hera-Elektronik-Sicherheits-Transformator

Typ Puma 105

prim. 230-240 V~ 50-60 Hz

sec. 11,5 V~



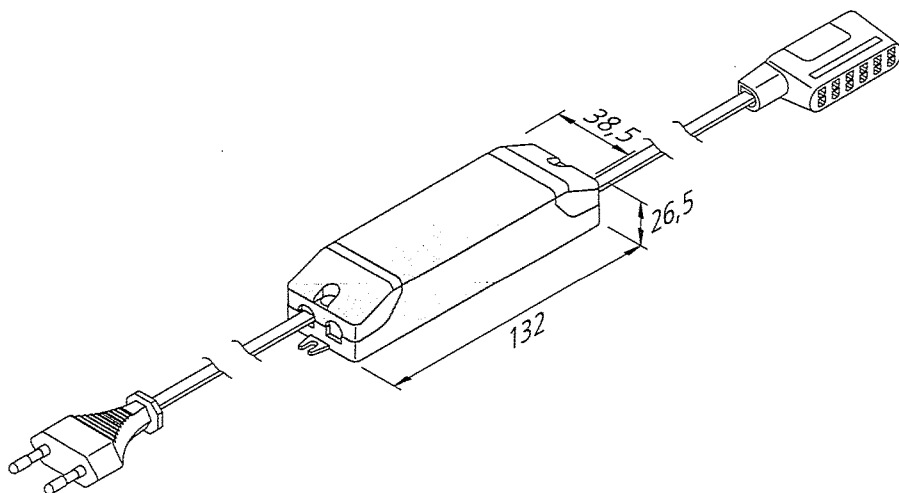
Bestimmungsgemäße Verwendung

Elektronischer Sicherheitstransformator bis 105W mit HERA - Stecksystem Typ NV 10 / NVK 10 oder Mini AMP. Nur für den Betrieb im Innenbereich geeignet.



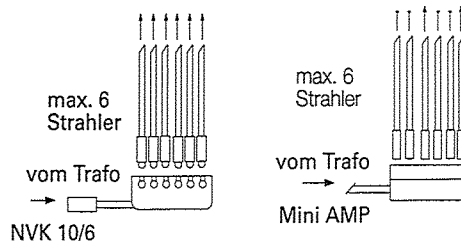
1. Die Montage und Demontage darf nur im spannungslosen Zustand durchgeführt werden! Sicherungsautomat ausschalten!
2. Beim Austausch von defekten Teilen dürfen nur Originalteile verwendet werden.
3. Die Einbauabstände müssen eingehalten werden. Bei Nichtbeachtung besteht Überhitzungsgefahr.
4. Alle Steckerbindungen immer bis zum Anschlag einführen.
5. Die Gesamtbelastung darf die Transformatoren - Nennleistung nicht überschreiten.
6. Die Belastung je Abgang beträgt bei NVK 10 maximal 50 Watt und bei Mini AMP maximal 20 Watt.
7. Bei der Auslösung des integrierten Überlastschutzes infolge einer Überlastung des Transformators schaltet sich der Transformator nach kurzer Zeit automatisch wieder ein (Auto - Reset).
8. Defekte Lampen müssen sofort ausgewechselt werden, sofern die Mindestlast des Transformators nicht mehr gewährleistet ist.
9. max. zulässige Länge der Sekundärleitungen: 7m je Leitung

Montagemaße

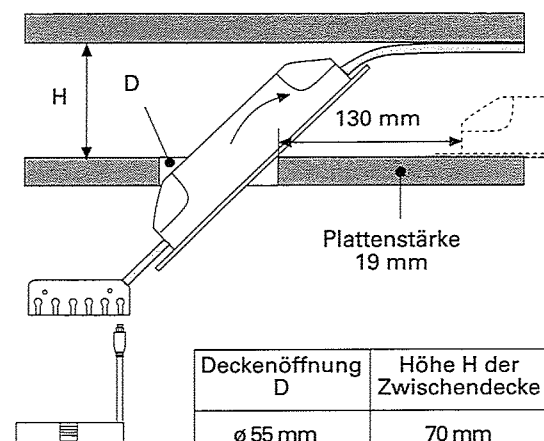
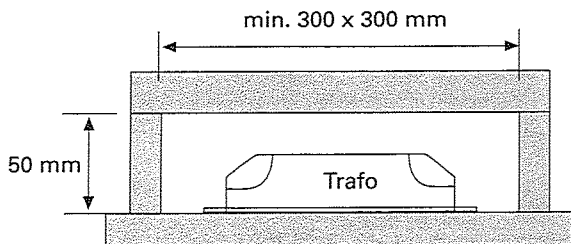


Transformator-Nennleistung	Belastung	
	min.	max.
105 VA	20 W	105 W

Einsatz der Verbindungskupplungen NVK 10/6 oder MINI- AMP.



Montageanordnung mit zulässigen Abständen



Deckenöffnung D	Höhe H der Zwischendecke
ø 55 mm	70 mm
ø 68 mm	55 mm
ø 78 mm	50 mm



Entsorgen Sie elektrische Geräte nicht im Hausmüll, nutzen Sie die Sammelstellen in Ihrer Gemeinde. Wenn Sie das Gerät durch ein neues ersetzen, ist der Verkäufer gesetzlich verpflichtet, das alte mindestens kostenlos zur Entsorgung entgegenzunehmen.

Assembly and operating Instructions

Hera Electronic Safety Transformer

Type Puma 105

prim. 230-240 V~ 50-60 Hz
sec. 11,5 V~



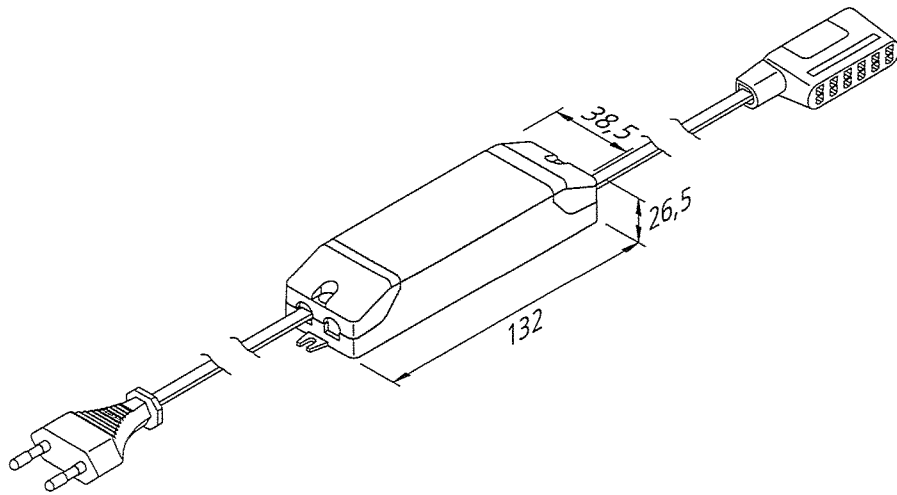
Intended use

Electronic safety isolating transformer up to 105W by using the HERA plug-in device type NV 10 / NVK 10 or Mini AMP. This product is for indoor use only.



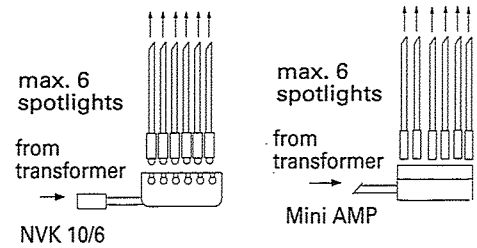
1. **Disconnect from the mains supply before attempting to mount/ dismount the lighting fixture. Switch off the automatic circuit breaker!**
2. **Faulty parts should only be replaced with original parts.**
3. **The specified installation distances must be maintained. This warning must be observed to avoid the risk of overheating.**
4. **Always fully insert all plug connections.**
5. **The total load may not exceed the nominal load of the transformer.**
6. **The load per outlet is max. 50 Watt for NVK 10 and max. 20 Watt for Mini AMP.**
7. **When the integrated overload protection is released because of an overload of the transformer the transformer switches on automatically after a short time (Auto - Reset).**
8. **Therefore faulty lamps are to be replaced immediately, if the minimum load of the transformer can no longer be ensured.**
9. **max. length of secondary cables: 7m each**

Assembly dimensions

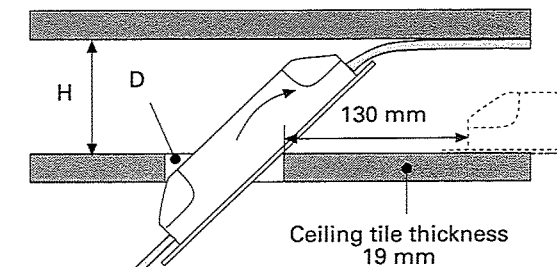
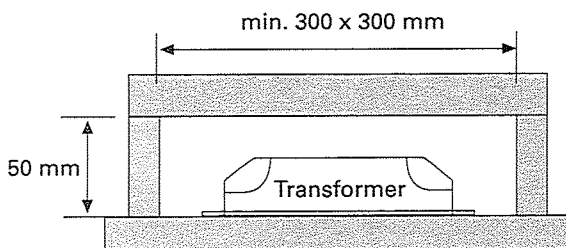


nominal load of transformer	load min.	load max.
105 VA	20 W	105 W

Use of connecting couplings NVK 10/6 or MINI- AMP.



Mounting arrangement with minimum permissible distances



Ceiling tile thickness 19 mm

Ceiling cavity D	False ceiling height H
ø 55 mm	70 mm
ø 68 mm	55 mm
ø 78 mm	50 mm



Do not dispose of electrical appliances in household waste, use separate collection facilities. When replacing old appliances with new ones, the retailer is obliged by law to accept to take back your old appliance for disposal free of charge.