



WEVER & DUCRÉ  
LIGHTING

# COSTA 1.0

865186OR9

Projekt

Typ

Notizen

Anzahl

Datum

## ALLGEMEIN

Bodenmontage

Aufbau

Weißes LLDPE + Verkehrsorange

IP65

Außen

130 lm

## LED

4000 K

CRI 80

L80 / 50000 h

3-step binning

MR 0.72

MDER 0.66

## ABMESSUNGEN

Durchmesser 235 mm

Höhe 350 mm

0.9 kg

## ELEKTRISCH

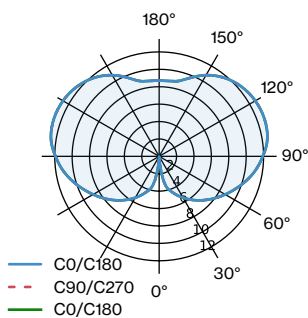
220 - 240 V

Gesamt Leistung 2.5 W

SK3



## LICHTVERTEILUNG





WEVER & DUCRÉ  
LIGHTING

# COSTA 1.0

865186OR9

## Wartungsfaktor

Betriebsdauer [h]	10 000	20 000	30 000	40 000	50 000
LLMF	0.97	0.93	0.89	0.86	0.82
LSF	1	1	1	1	1

MF	$LMF \times RSMF \times LLMF \times LSF$	RSMF <sup>a</sup>	Raumwartungsfaktor
MF	Wartungsfaktor	LLMF	Lampenlichtstromwartungsfaktor
LMF <sup>a</sup>	Leuchtenwartungsfaktor	LSF	Lampenlebensdauerfaktor

<sup>a</sup> Laut "CIE 97, Maintenance of indoor electric lighting systems", 2005, ISBN 3-900-734-34-8. Die Werte müssen vom Planer festgelegt werden.

## OPTISCH

### Seil 1.0

TYP	FARBE	Ø-H (MM)	ORDERCODE
COSTA 1.0	Schwarz	390-Ø390-335	9 0 0 5 7 1 7 0
COSTA 1.0	Sand	Ø390-335	9 0 0 5 7 1 7 1

## MONTAGE

### STANGE

TYP	Ø-H (MM)	ORDERCODE
COSTA	450-Ø350-1800	9 0 0 5 6 0 0 1