

## 4551007

3x GU10 LED max. 10W

Motor: 40/27/20W

220-240V ~ 50Hz



### (DE) Bestimmungsgemäße Verwendung

(GB) Intended use / (FR) Utilisation conforme / (NL) Beoogd gebruik / (PL) Stosowanie zgodnie z przeznaczeniem / (NO) Riktig bruk / (DK) Korrekt brug / (SE) Avsedd användning / (FI) Määräystenmukainen käyttö

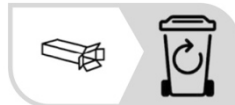
(IT) Impiego appropriato / (ES) Uso prescrito / (CZ) Použití v souladu s určením / (PT) Utilização correta / (GR) Ενδεδειγμένη χρήση

(DE)	Ortsfeste Verwendung als Deckenventilator mit Beleuchtung im Innenbereich	(GB)	Provided for stationary use as ceiling fan with light, indoors
(FR)	En tant que ventilateur de plafond lumineux, à l'intérieur	(NL)	Vast gebruik als plafondventilator met verlichting binnenshuis
(PL)	Do montażu stacjonarnego jako wentylator sufitowy do wnętrz	(NO)	Til stasjonært bruk som takviften med belysning innendørs
(DK)	Til stationær brug som Loftventilator med lys indendørs	(SE)	Används som fast takfläkt inomhus
(FI)	Kiinteä käyttö sisätilojen kattotuulettimena	(IT)	Impiego fisso come ventilatore da soffitto in ambienti interni
(ES)	Empleo fijo en tanto ventilador de techo en interiores	(CZ)	Stacionární použití jako stropní ventilátor v interiéru
(PT)	Aplicação fixa como ventilador de teto em interiores	(GR)	Σταθερή χρήση ως ανεμιστήρας οροφής σε εσωτερικό χώρο

### (DE) Verwendete Symbole

(GB) Safety Precautions / (FR) Symboles utilisés / (NL) Gebruikte symbolen / (PL) Stosowane symbole / (NO) Brukte symboler / (DK) Brugte symboler / (SE) Använda symboler / (FI) Käytetyt symbolit / (IT) Simboli usati / (ES) Símbolos empleados / (CZ) Použité symboly / (PT) Símbolos utilizados / (GR) Χρησιμοποιούμενα σύμβολα

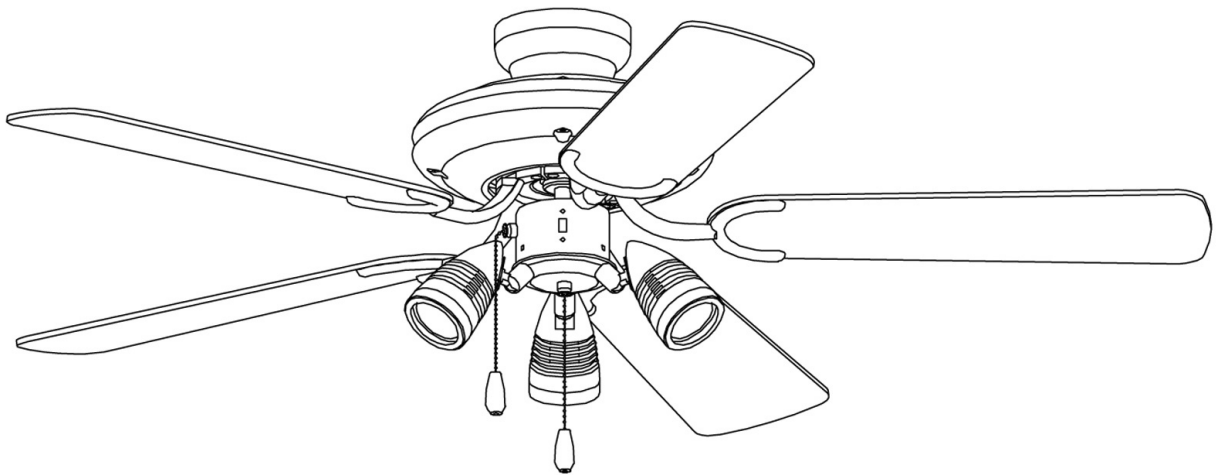
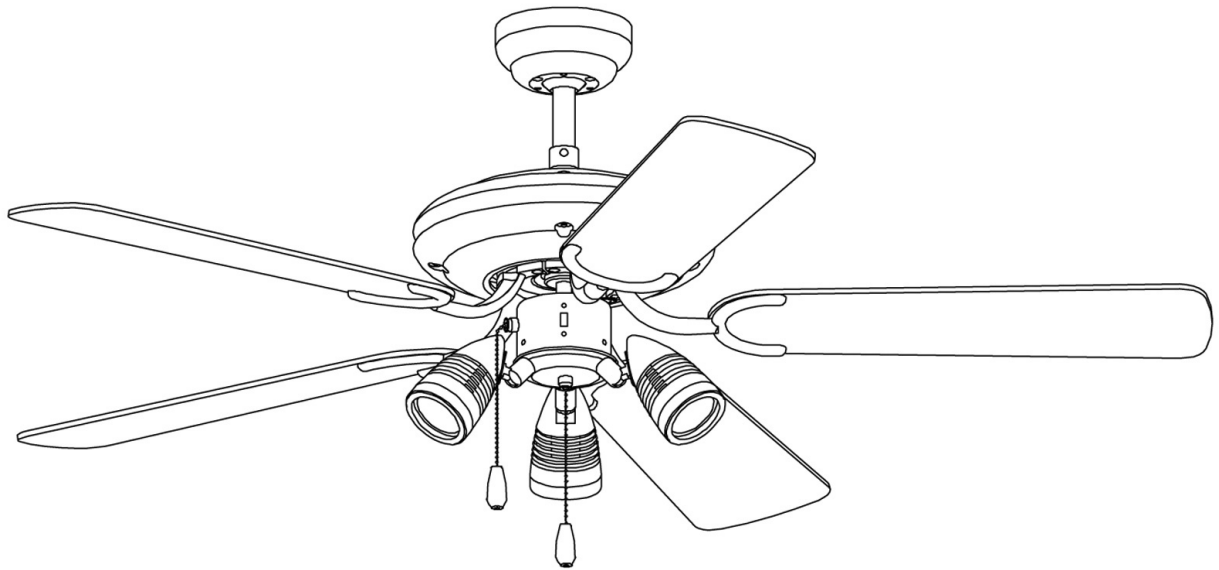
IP 20

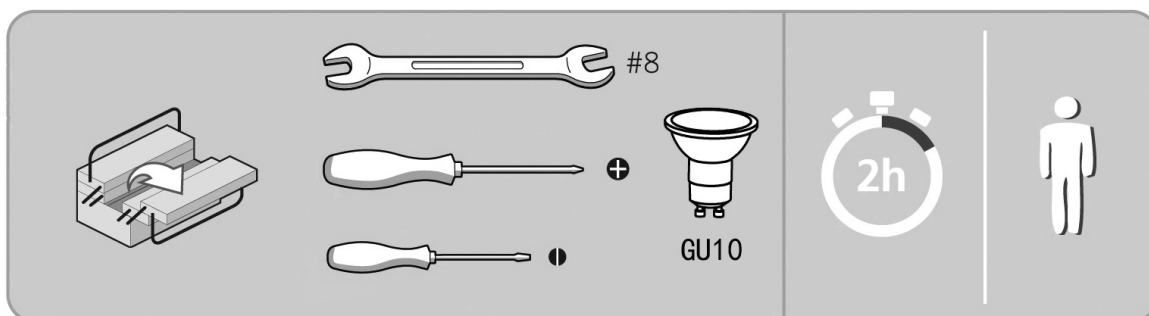
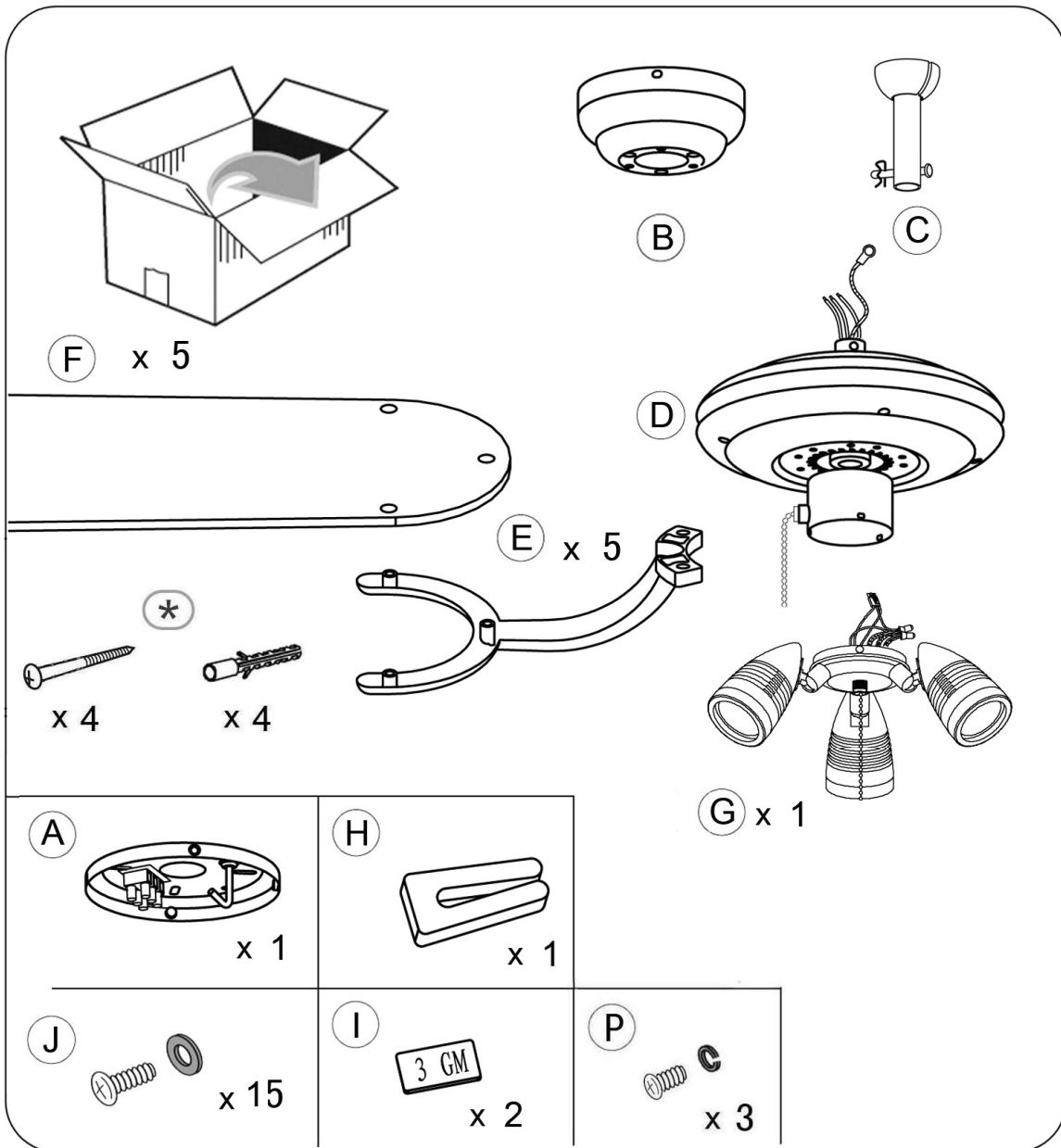


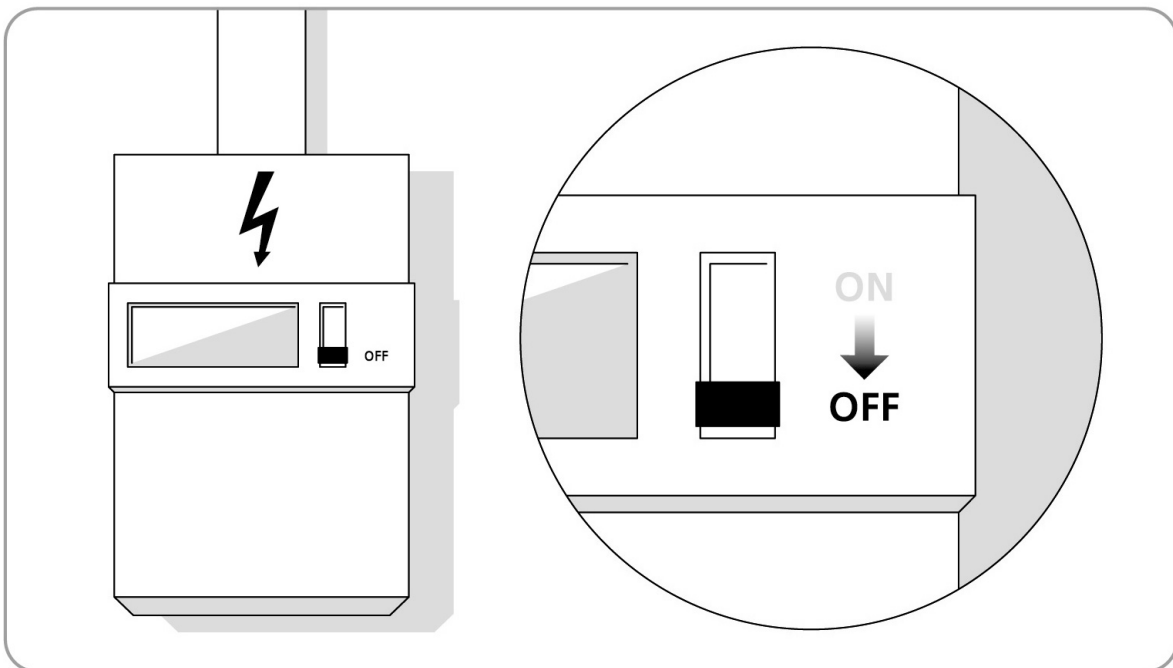
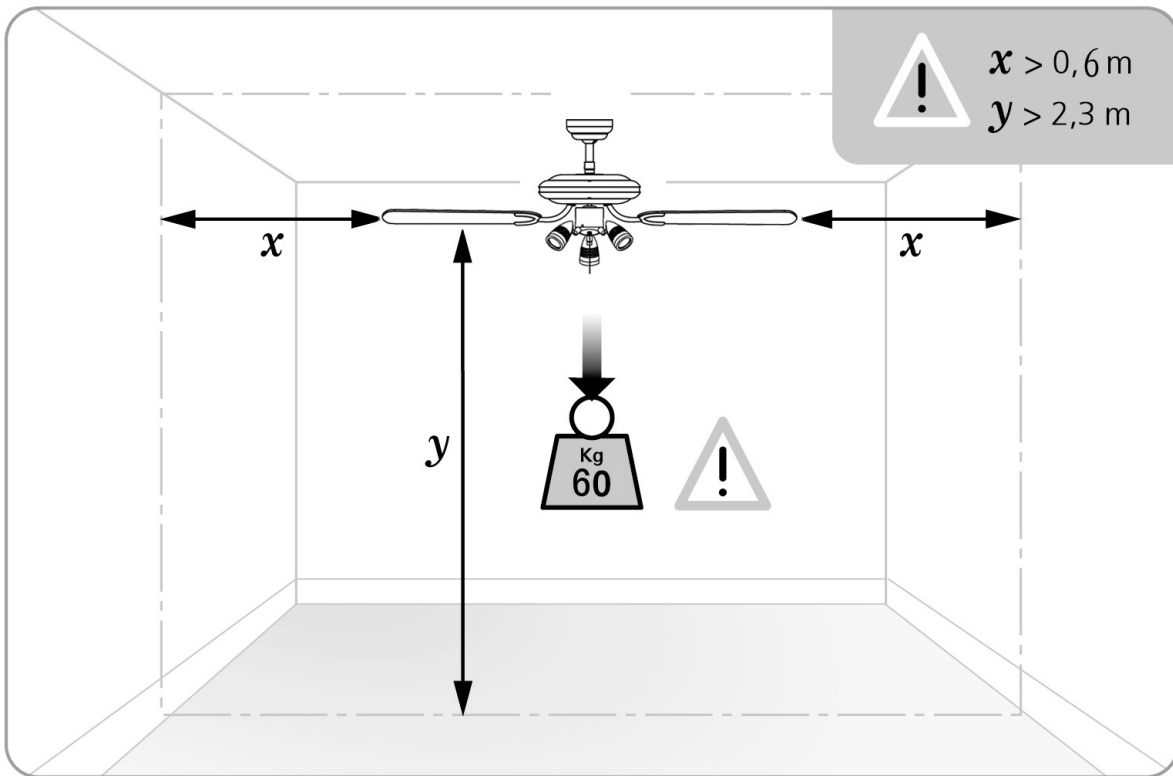
### (DE) Lieferumfang

(GB) Package contents / (FR) Contenu de la livraison / (NL) Bij de levering inbegrepen / (PL) Zakres dostawy / (NO) Levering / (DK) Leveringsomfang / (SE) Leveransomfattning / (FI) Toimitussisältö / (IT) Fornitura / (ES) Volumen de suministro / (CZ) Rozsah dodávky / (PT) Material fornecido / (GR) Παραδοτέος εξοπλισμός

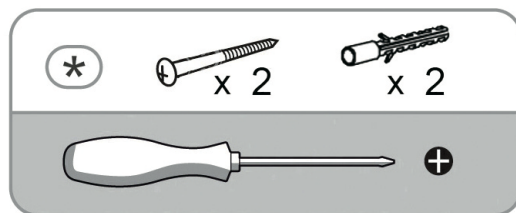
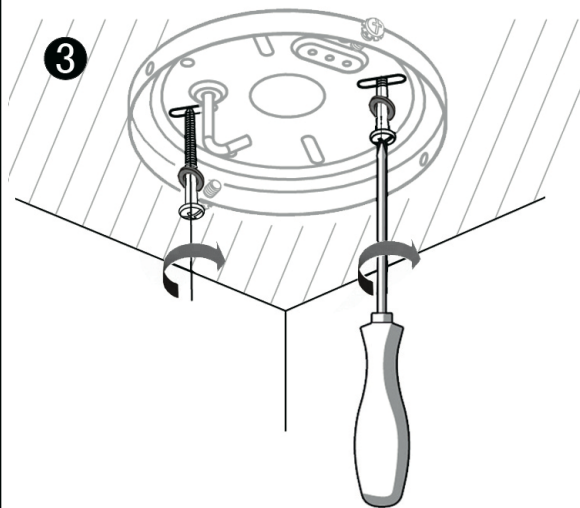
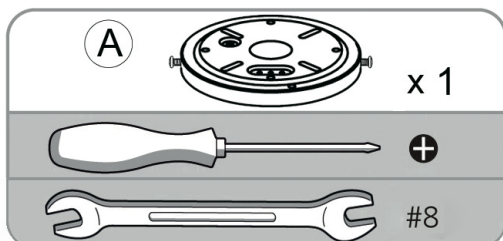
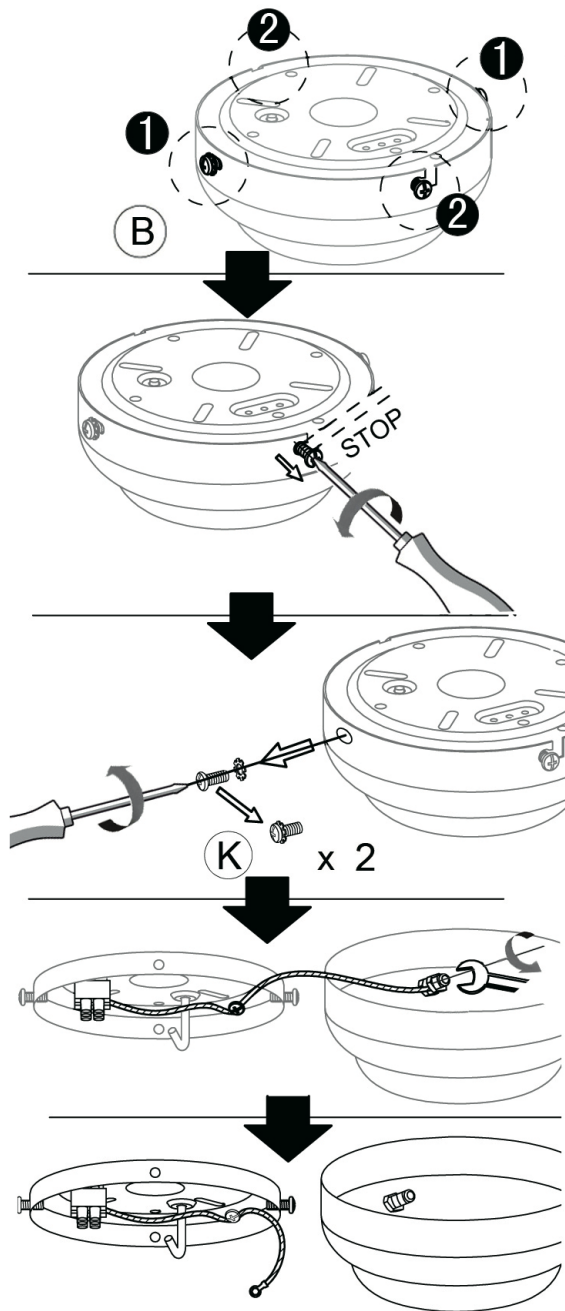
(DE)	1 Deckenventilator Montagematerial Montageanleitung	(GB)	1 ceiling fan Installation hardware Mounting instructions	(FR)	1 Ventilateur de plafond Matériel de montage Instructions de montage
(NL)	1 Plafondventilator Monteringsmateriale Montagehandleiding	(PL)	1 Wentylator sufitowy Elementy montażowe Instrukcja montażu	(NO)	1 Takviften Monteringsmateriale Brukerveiledning
(DK)	1 Loftventilator Monteringsmateriale Brugervejledning	(SE)	1 Takfläkt Monteringsmaterial Monteringsanvisning	(FI)	1 Kattotuulettin Asennusmateriaali Asennusohjeet
(IT)	1 Ventilatore da soffitto Materiale di montaggio Istruzioni di montaggio	(ES)	1 Ventilador de techo Material de montaje Instrucciones de montaje	(CZ)	1 Stropní ventilátor Materiál pro montáž Návod k montáži
(PT)	1 Ventilador de teto Material de montagem Instruções de montagem	(GR)	1 Ανεμιστήρας οροφής Υλικά συναρμολόγησης Οδηγίες συναρμολόγησης		



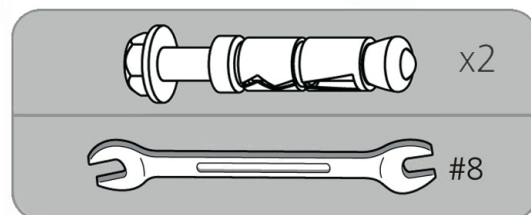
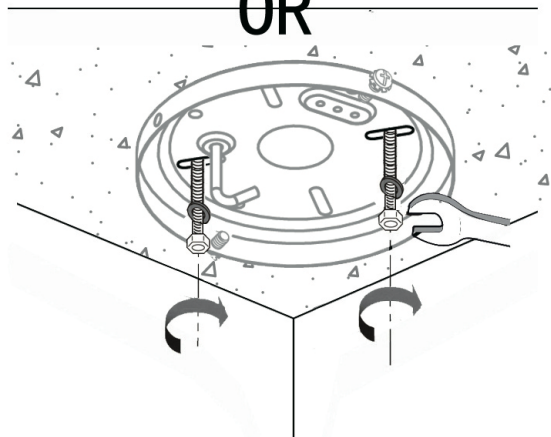




1



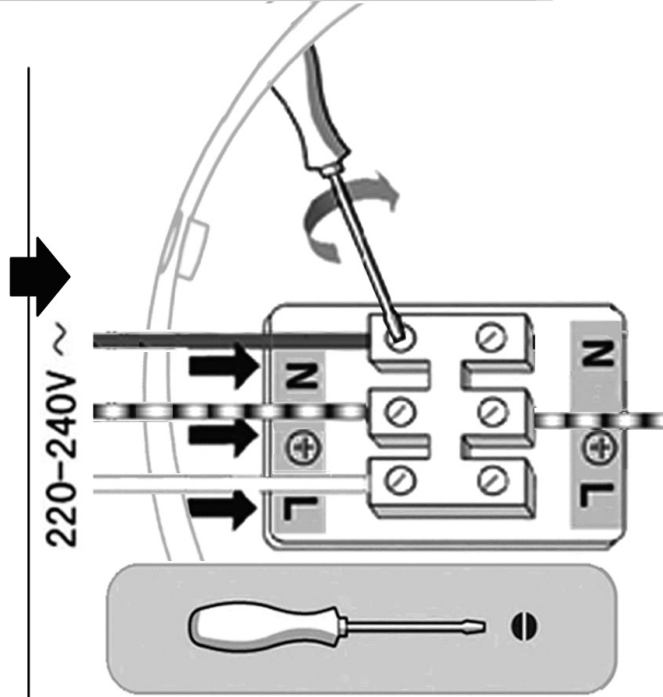
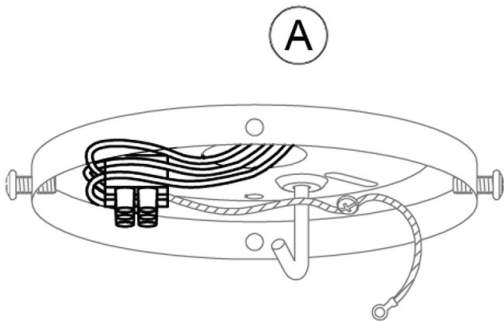
OR



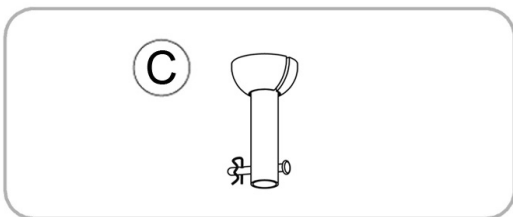
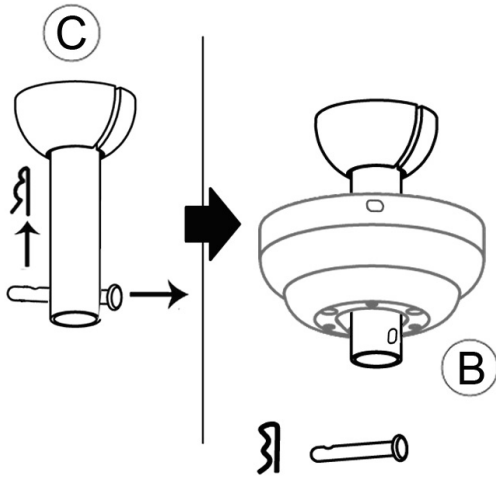


2

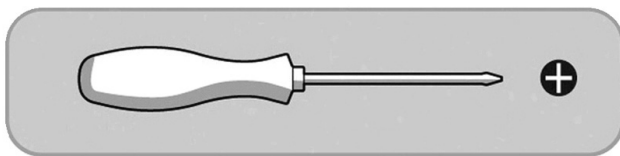
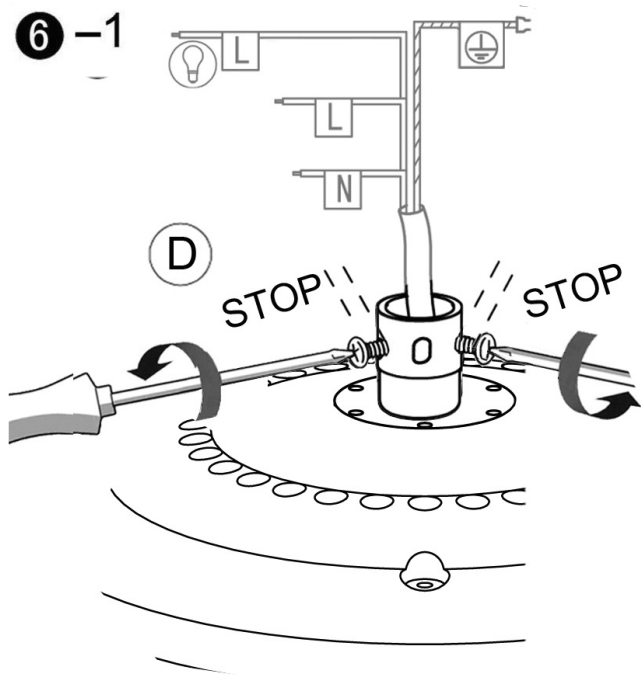
4 -1



5 -1



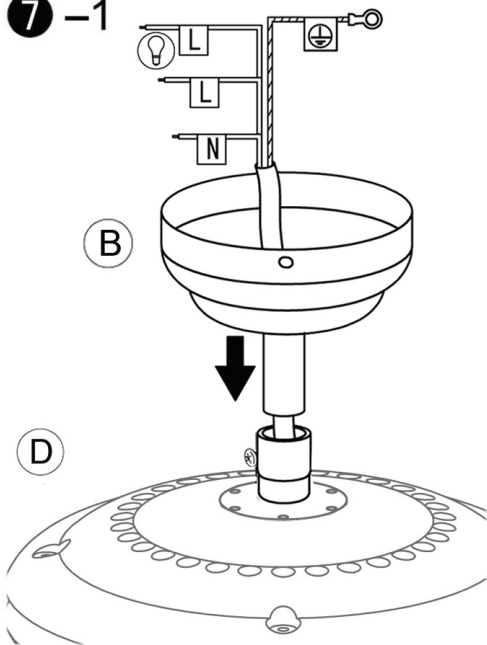
6 -1



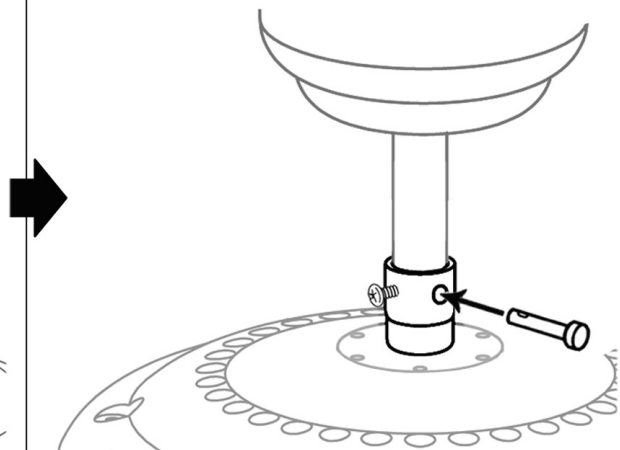
3



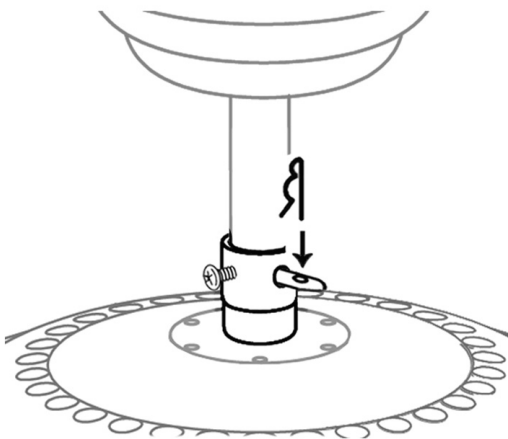
7-1



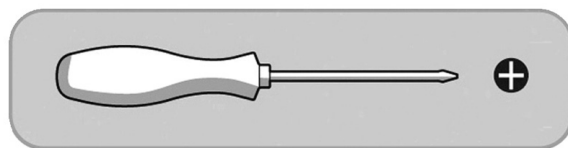
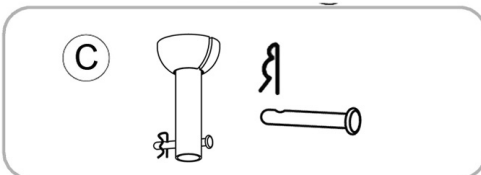
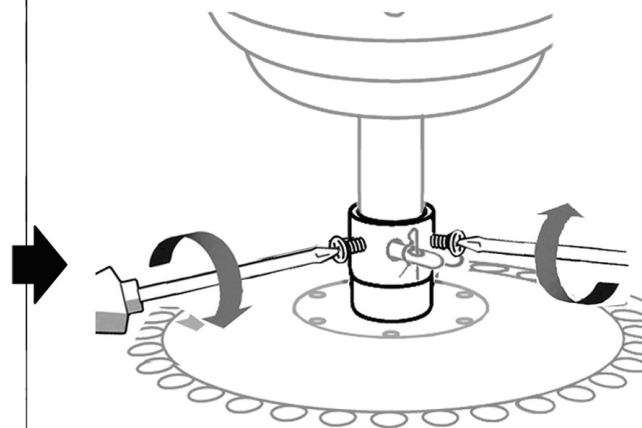
8-1



9-1



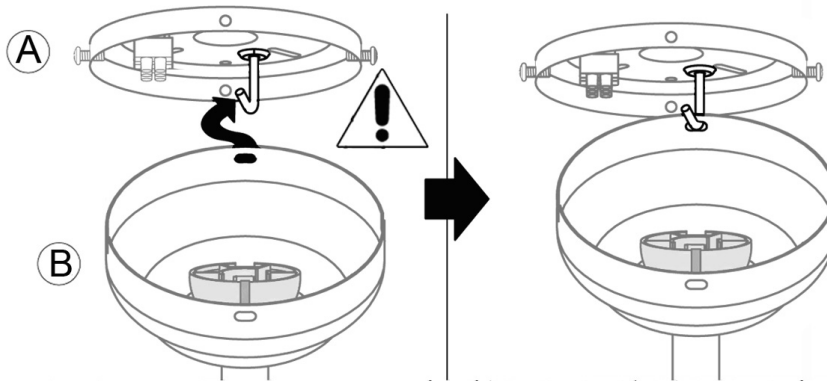
10-1



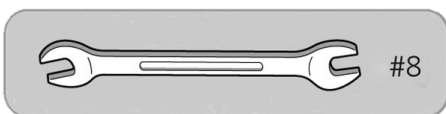
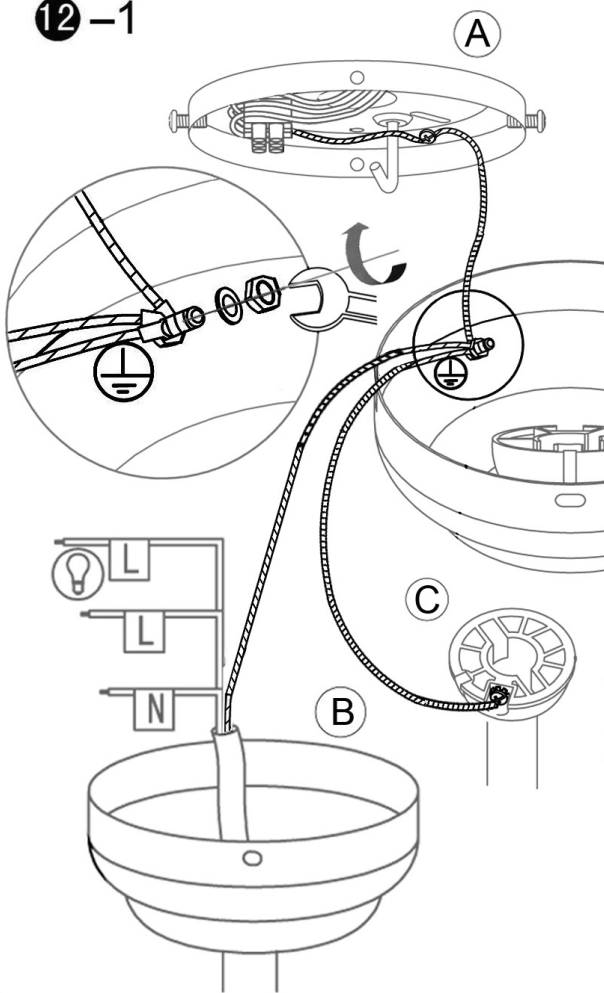


4

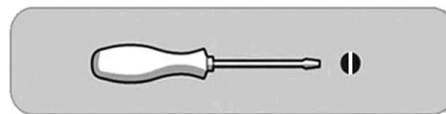
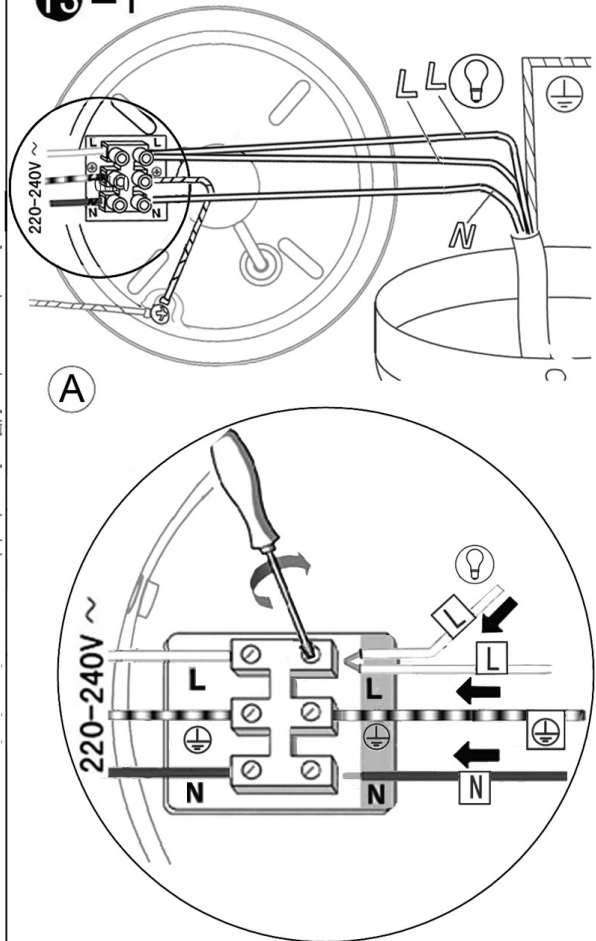
11-1



12-1

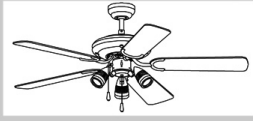


13-1

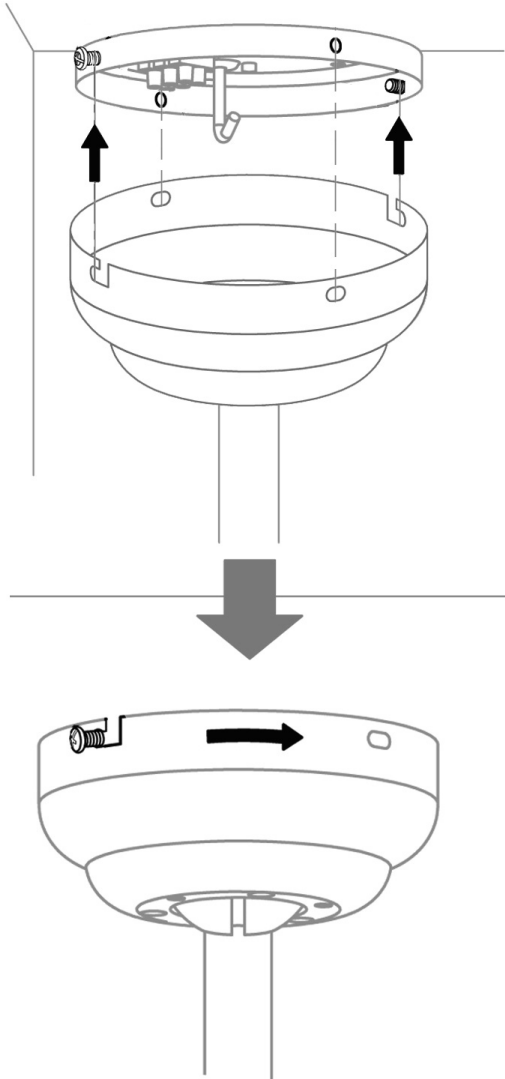




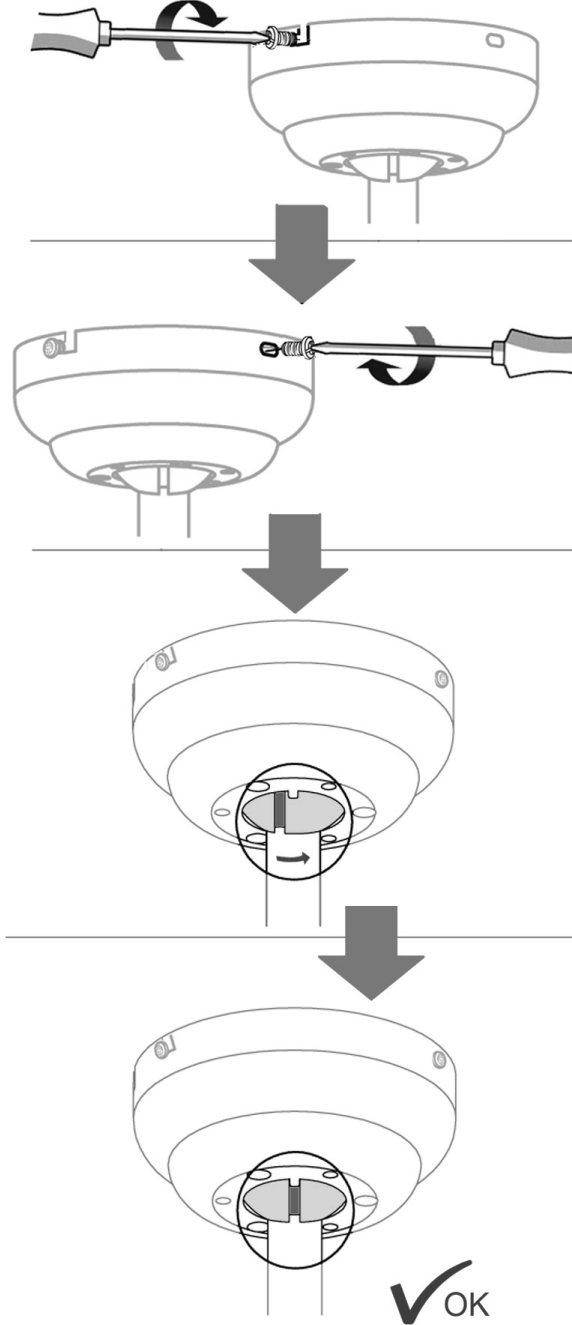
5



14 -1



15 -1



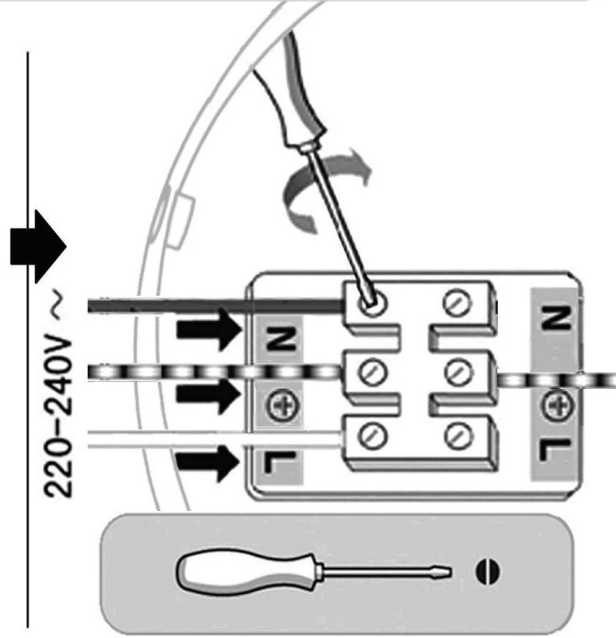
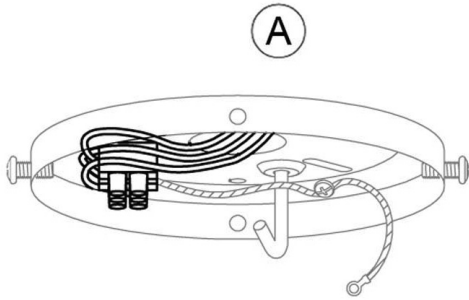
➤  +

Ⓚ  x 2

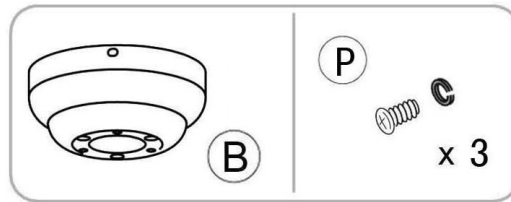
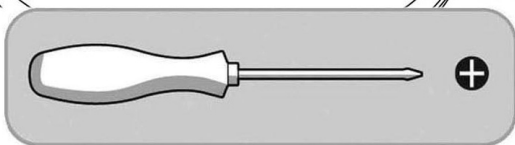
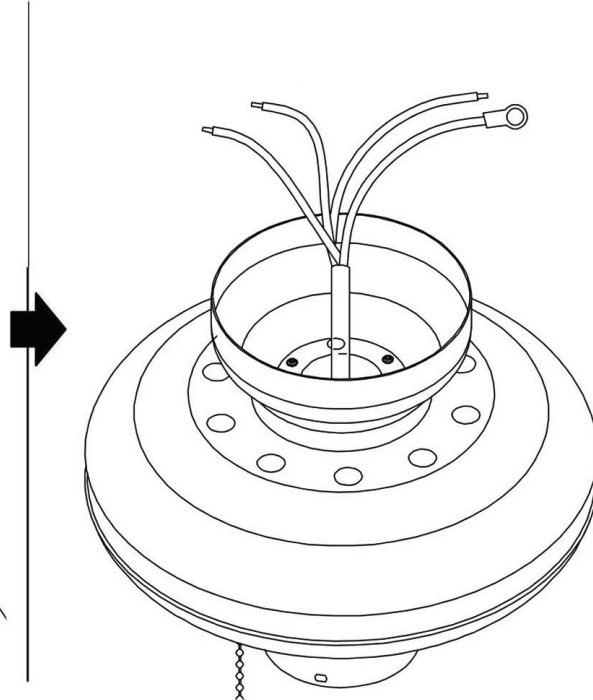
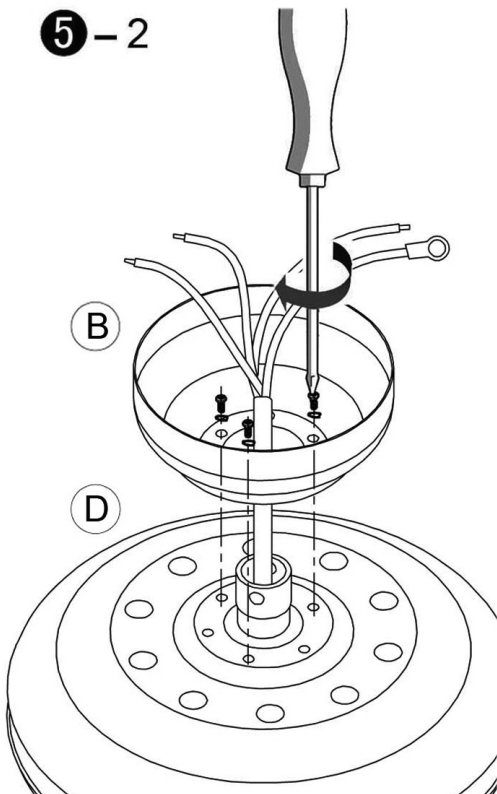


6

4 -2



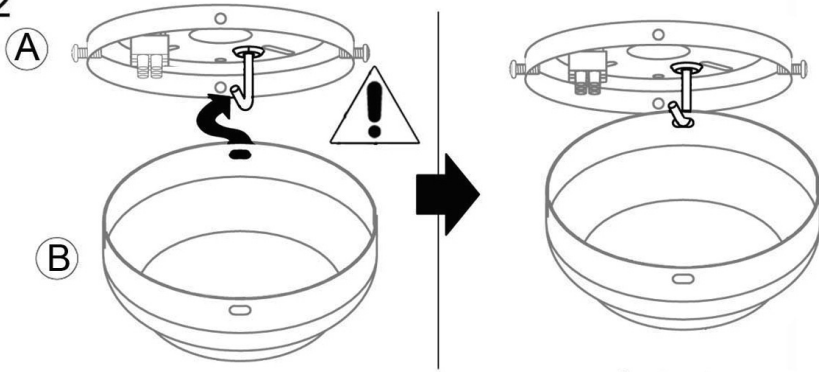
5 -2



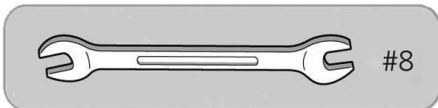
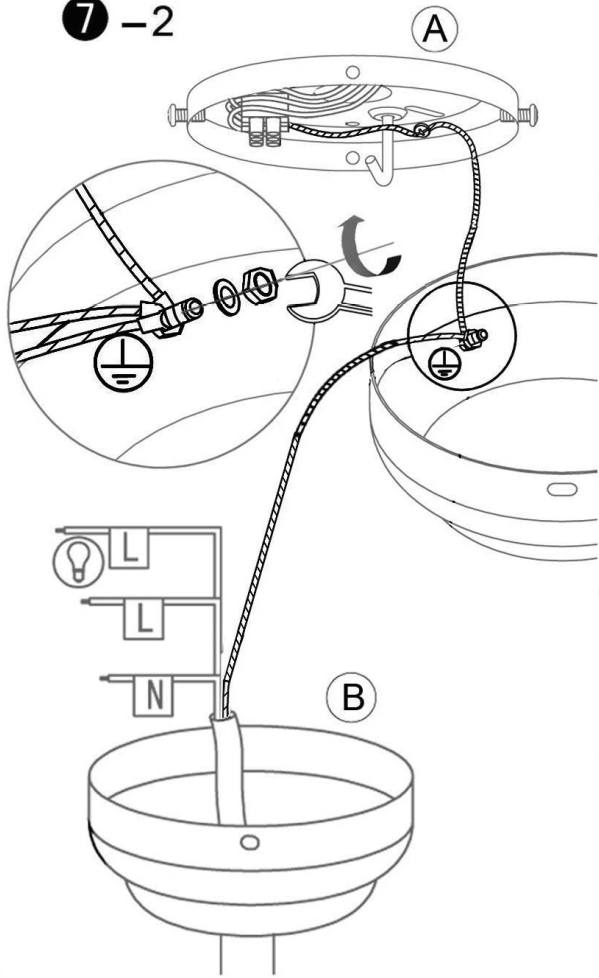
7



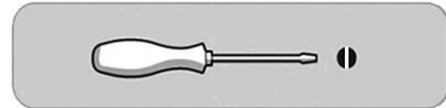
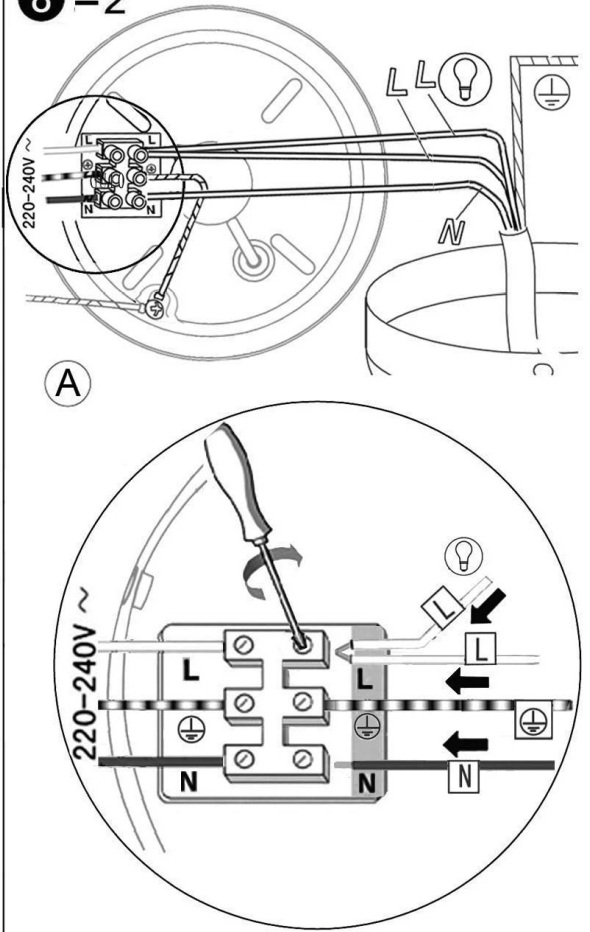
6-2

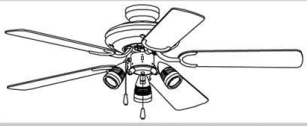


7-2



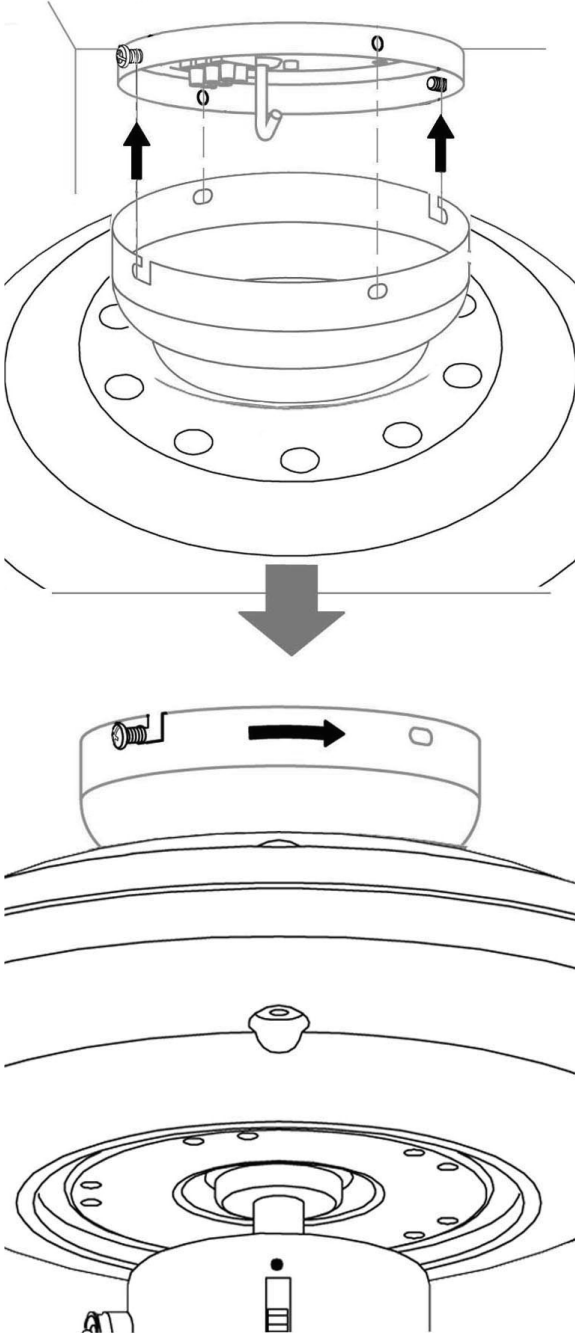
8-2



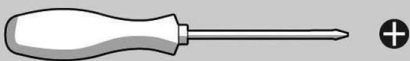
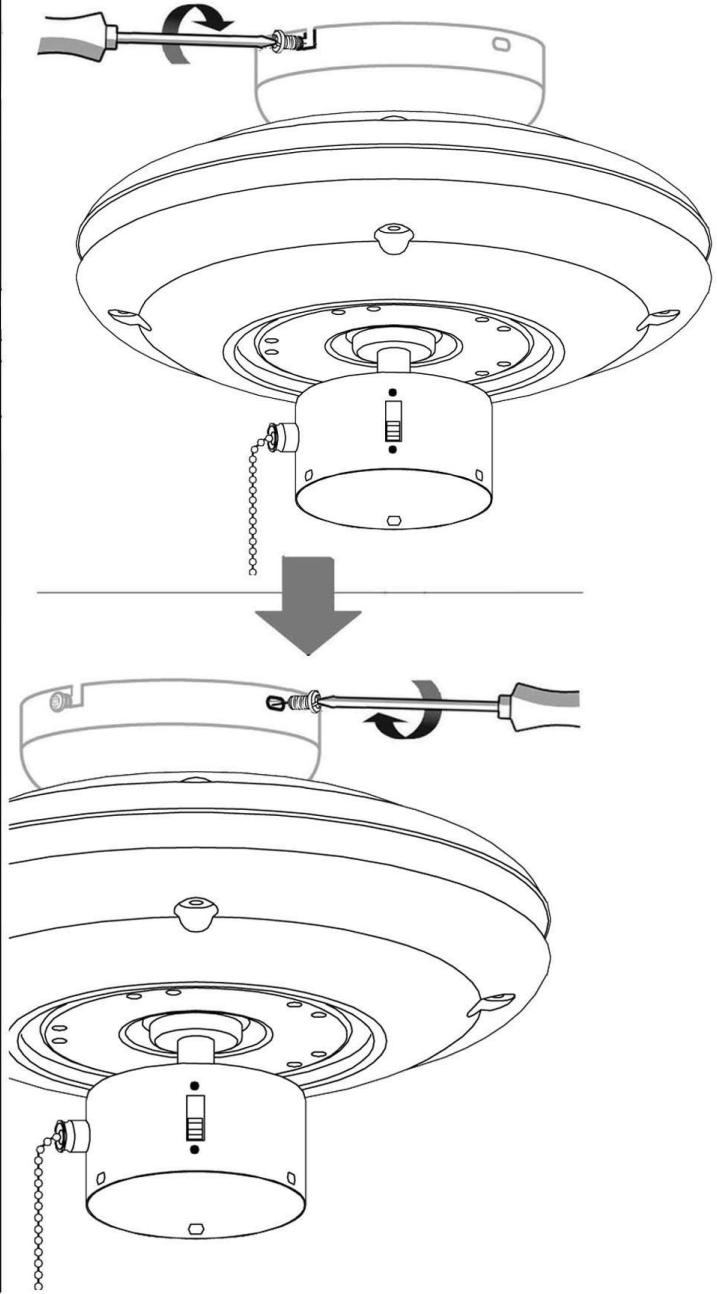


8

9-2



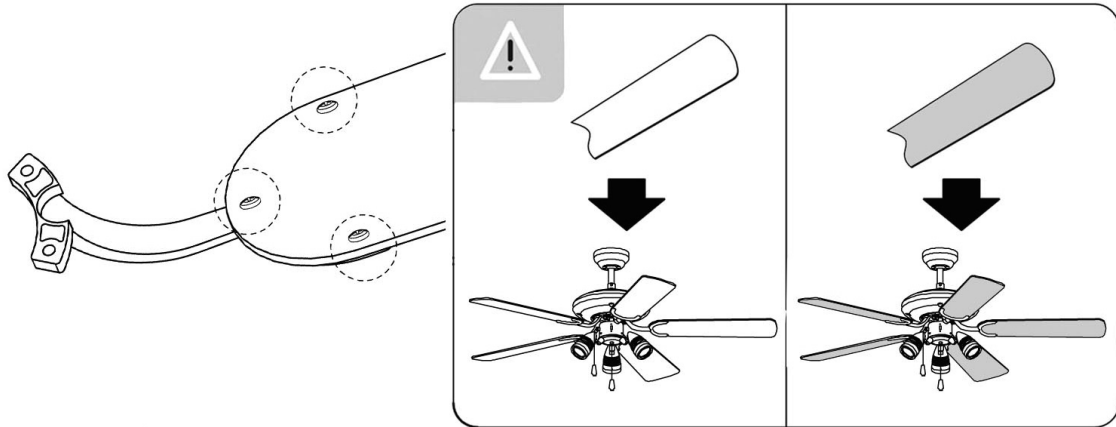
10-2



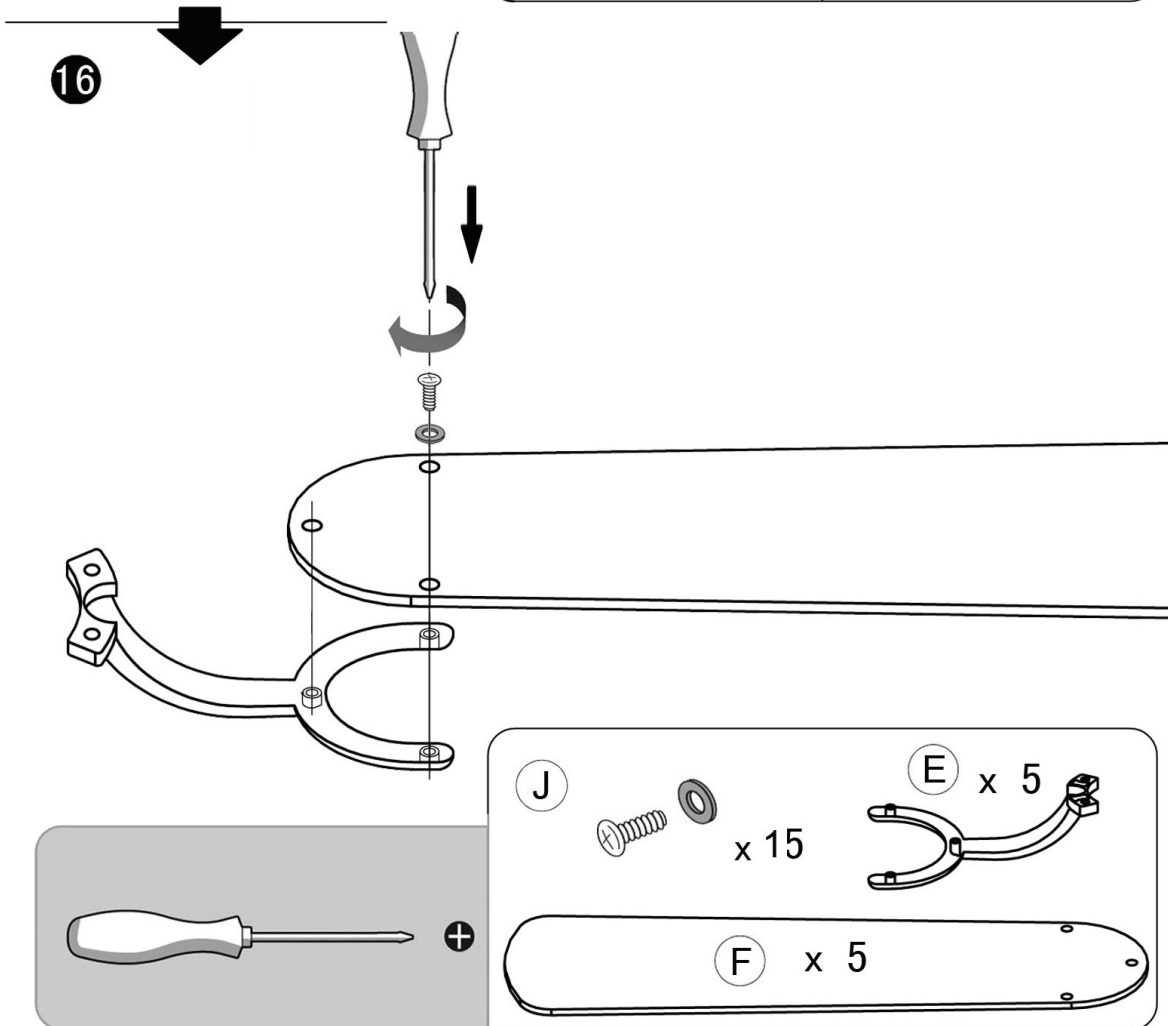
(K)  x2

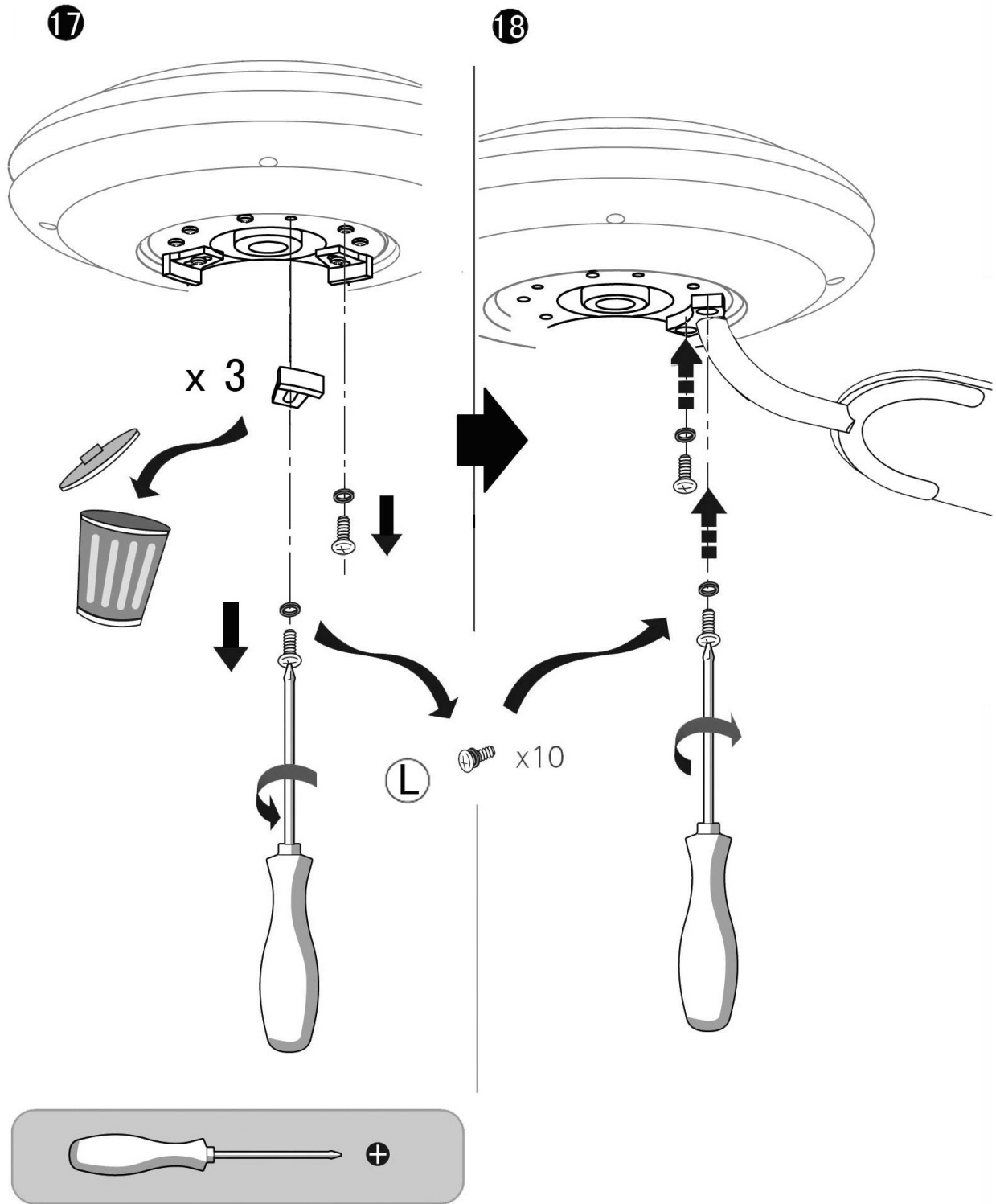
9

16

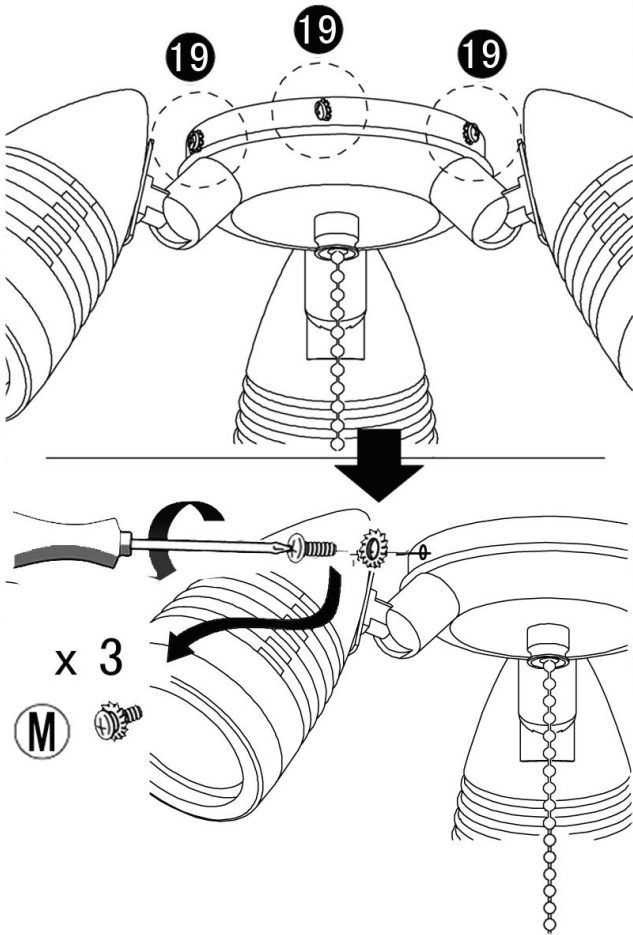


16

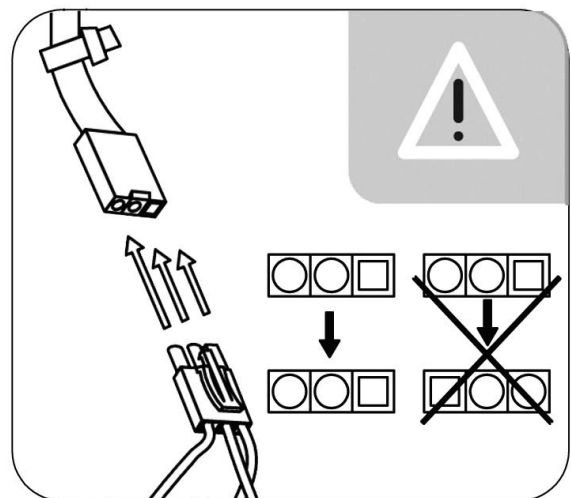
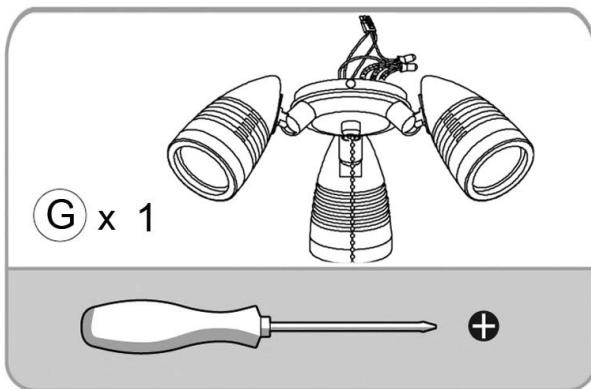
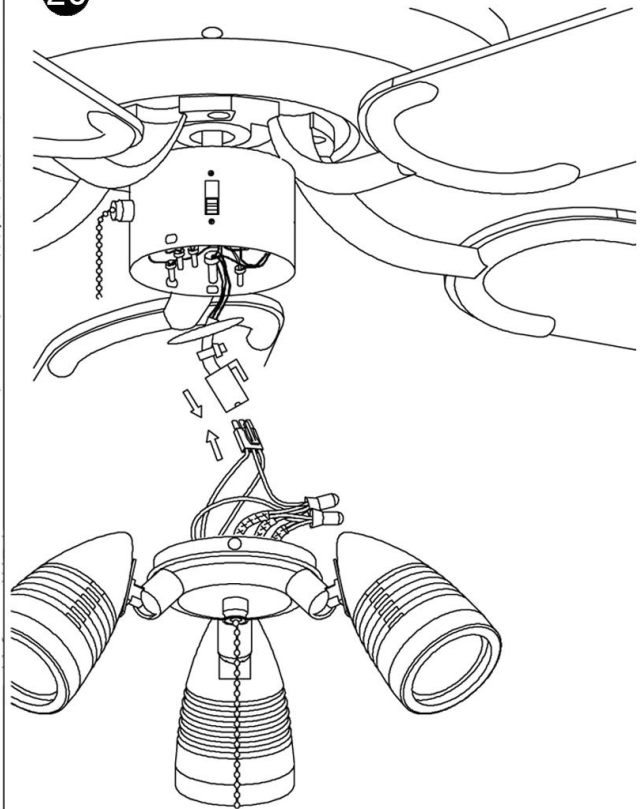


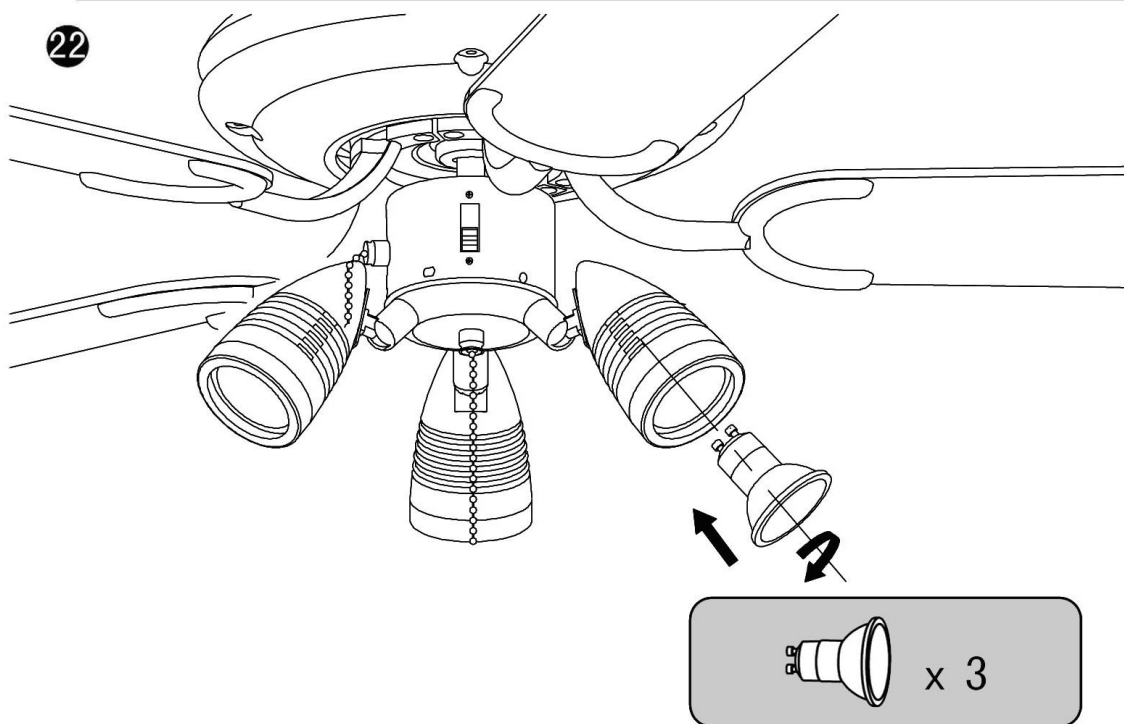
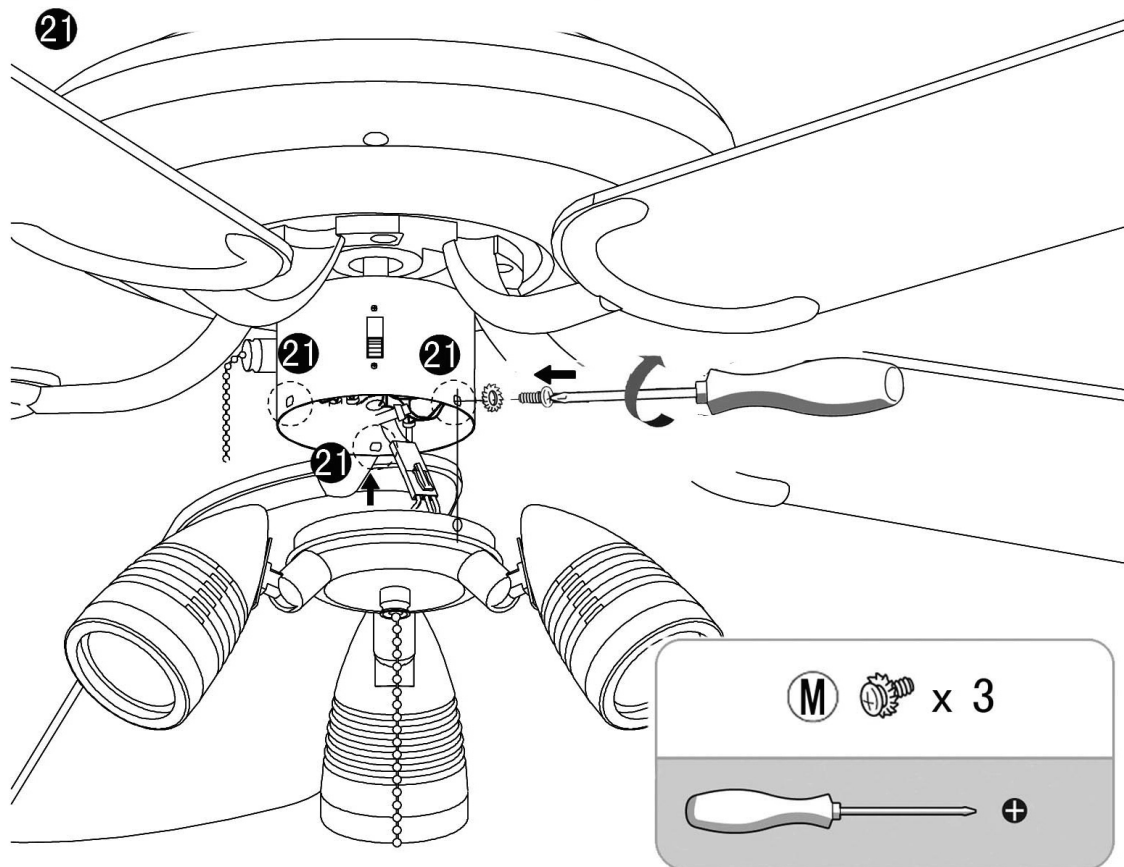


11



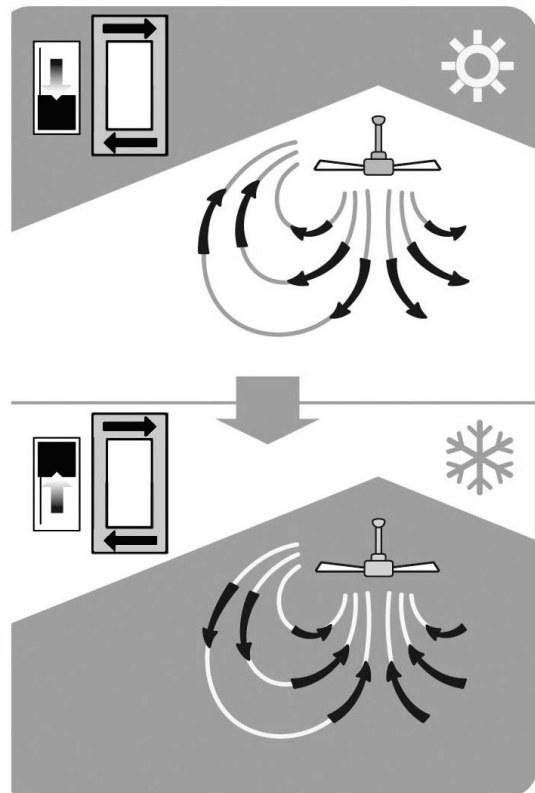
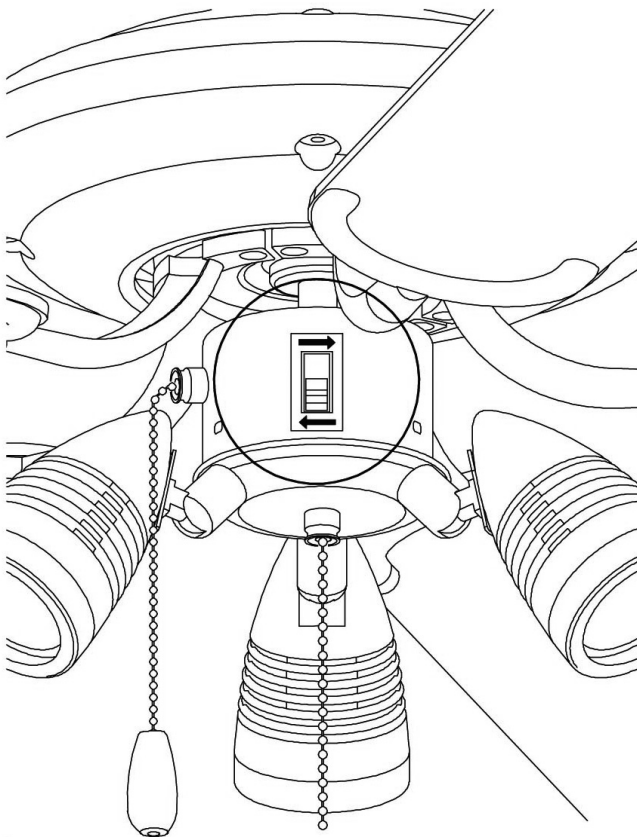
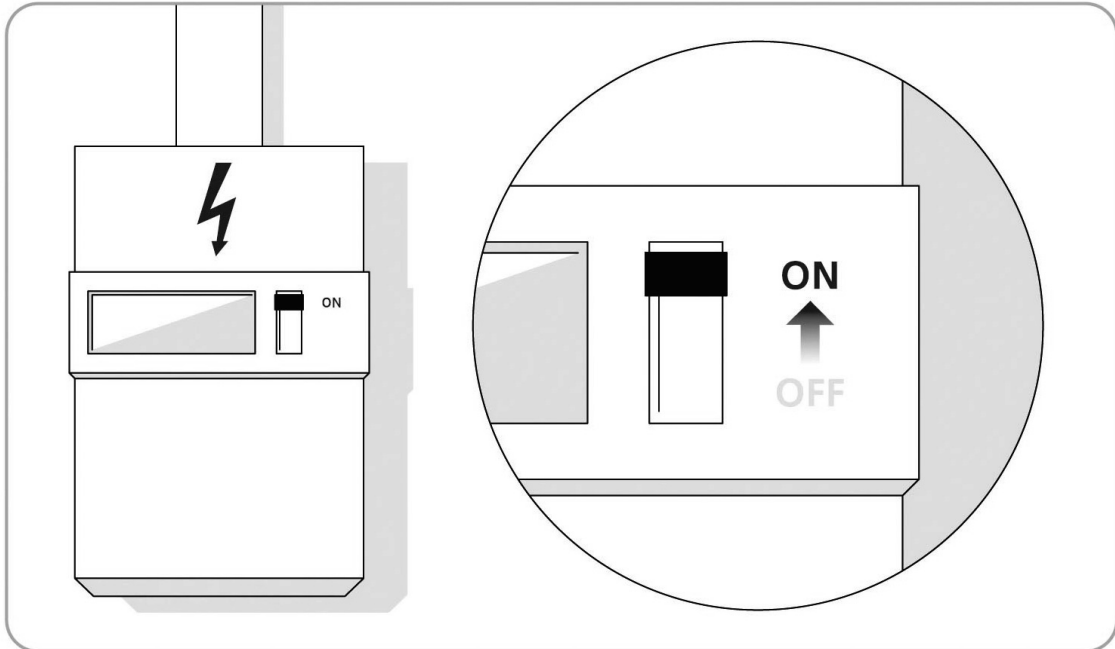
20

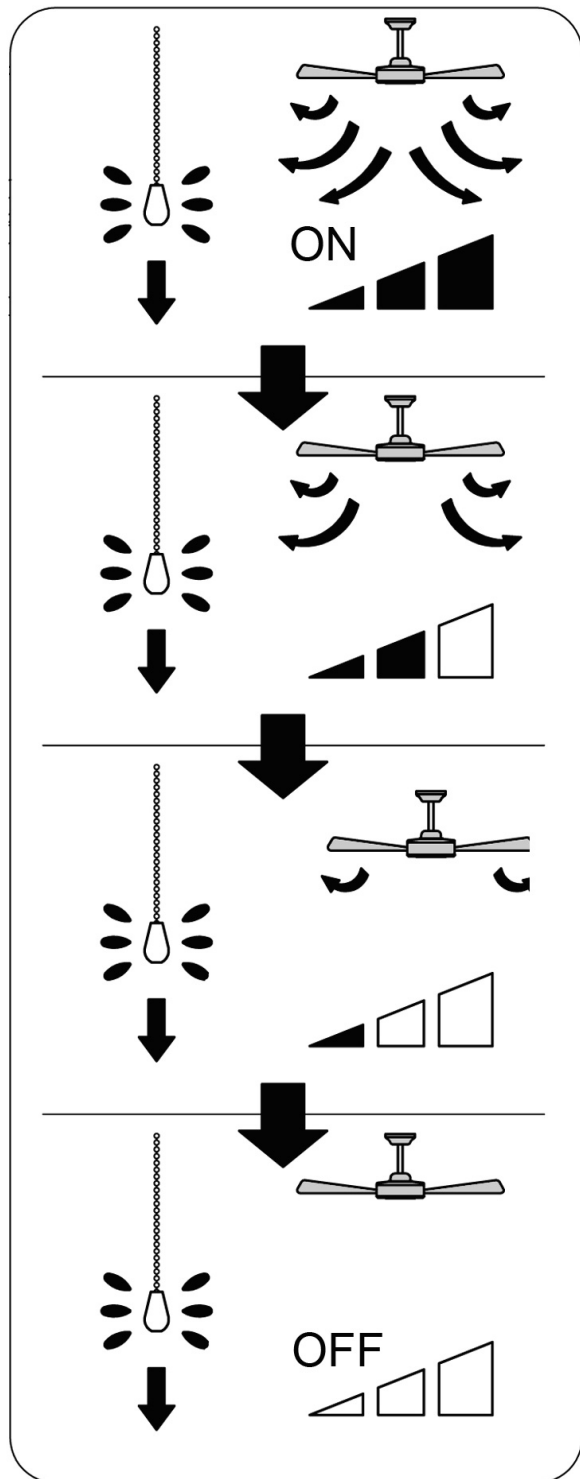
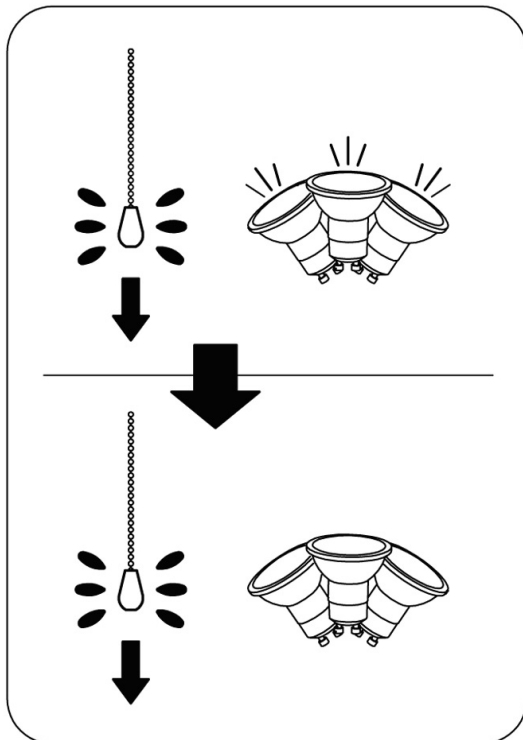
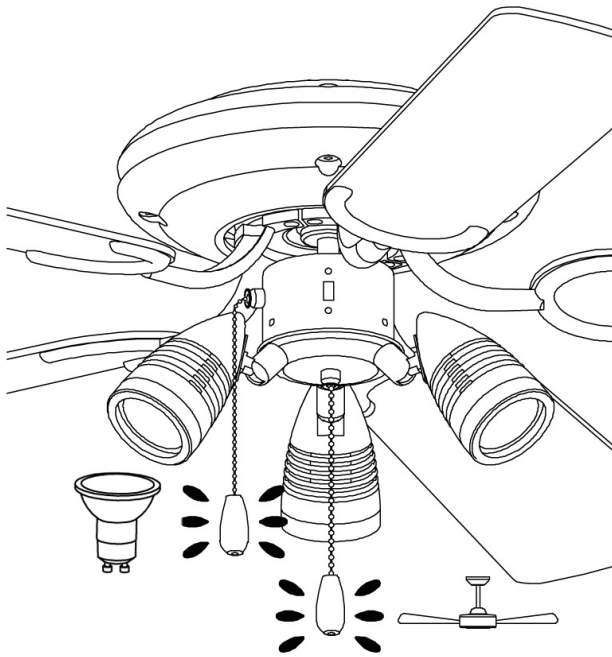






13

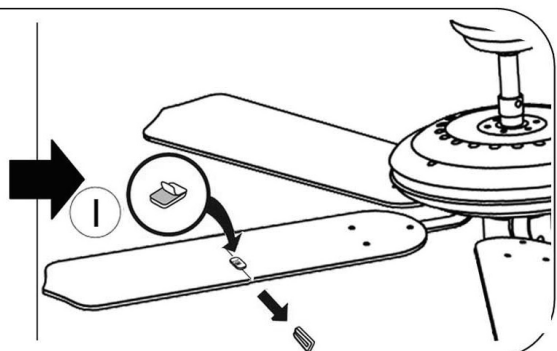
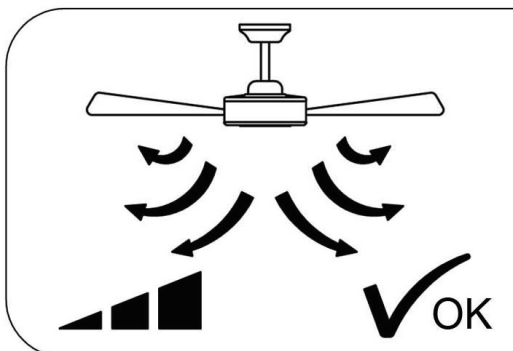
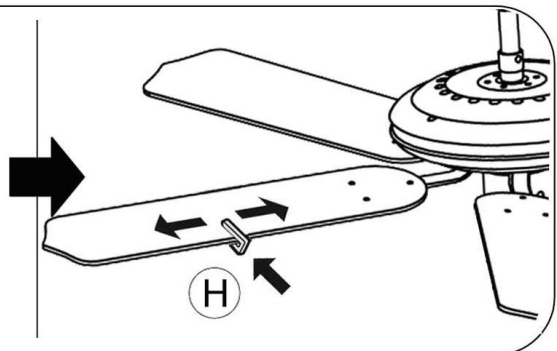
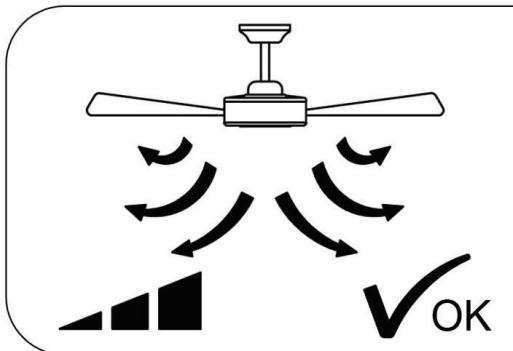
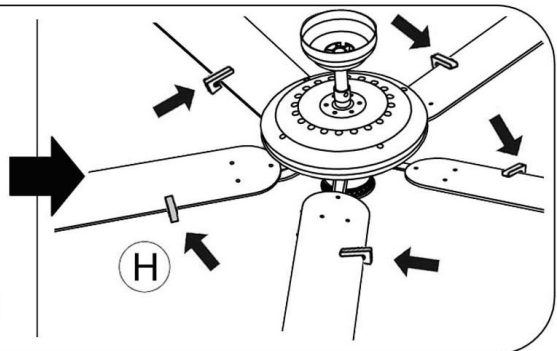
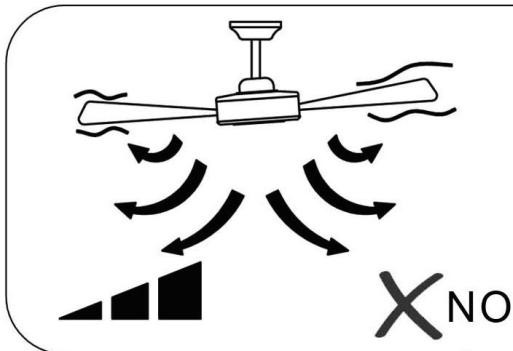
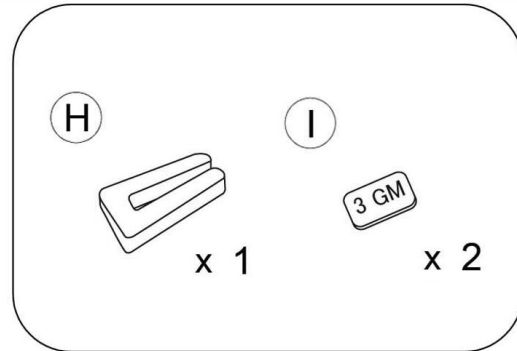
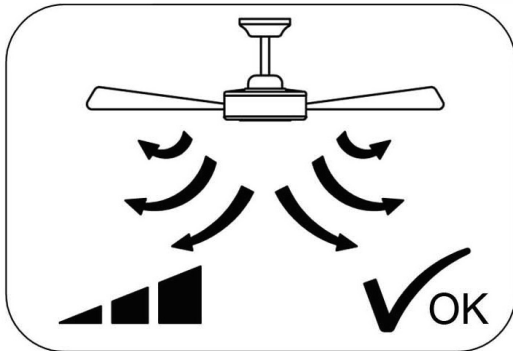




15

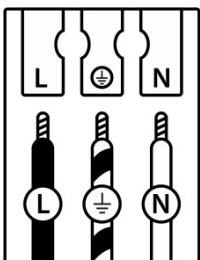
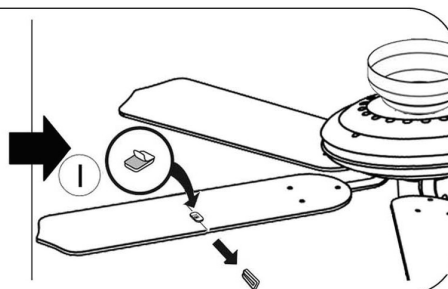
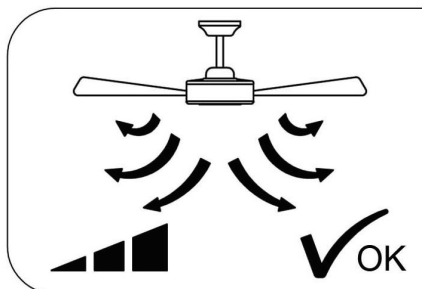
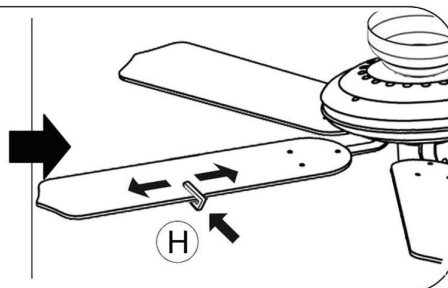
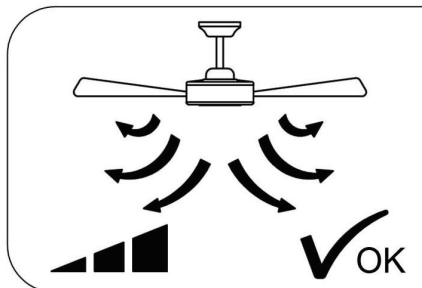
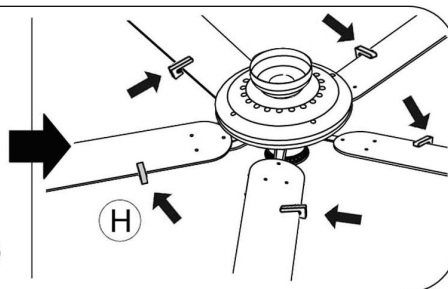
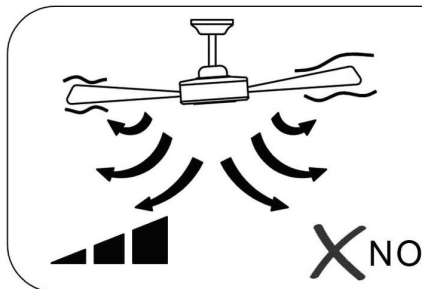
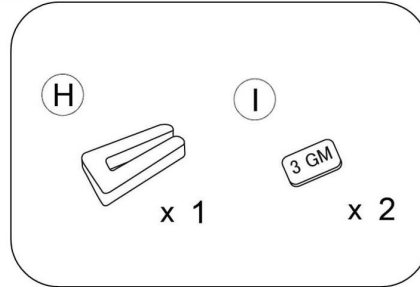
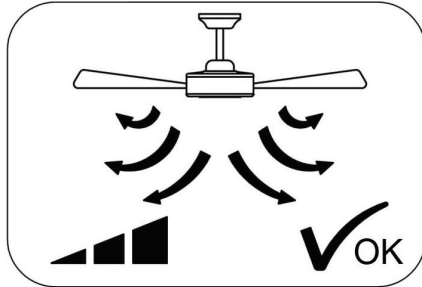


23 -1





23 -2



	(DE)	(GB)	(FR)	(NL)	(PL)	(NO)	(DK)
L	Stromführender Leiter	Live conductor	Conducteur	Spanningvoerende draad	Przewód prądowy	Strømførende leder	Strømførende leder
⊕	Schutzleiter	Earth conductor	Conducteur de protection (terre)	Aardkabel	Przewód uziemiający	Jordledningen	Jordledningen
N	Neutralleiter	Neutral conductor	Conducteur neutre	Nulleider	Przewód zerowy	Nøytralleder	Neutralleider

	(SE)	(FI)	(IT)	(ES)	(CZ)	(PT)	(GR)
L	Strömförande ledare	Virtajohdin	Conduttore sotto tensione	Líneas conductoras de corriente	Vodič pod napětím	Condutor vivo	Ρευματοφόρος αγωγός
⊕	Skyddsledare	Suojajohdin	Conduttore di terra	Conductor de protección	Ochranný vodič	Condutor de terra	Αγωγός γείωσης
N	Neutralledare	Nollajohdin	Conduttore neutro	Conductor neutro	Neutrální vodič	Condutor neutro	Ουδέτερος αγωγός