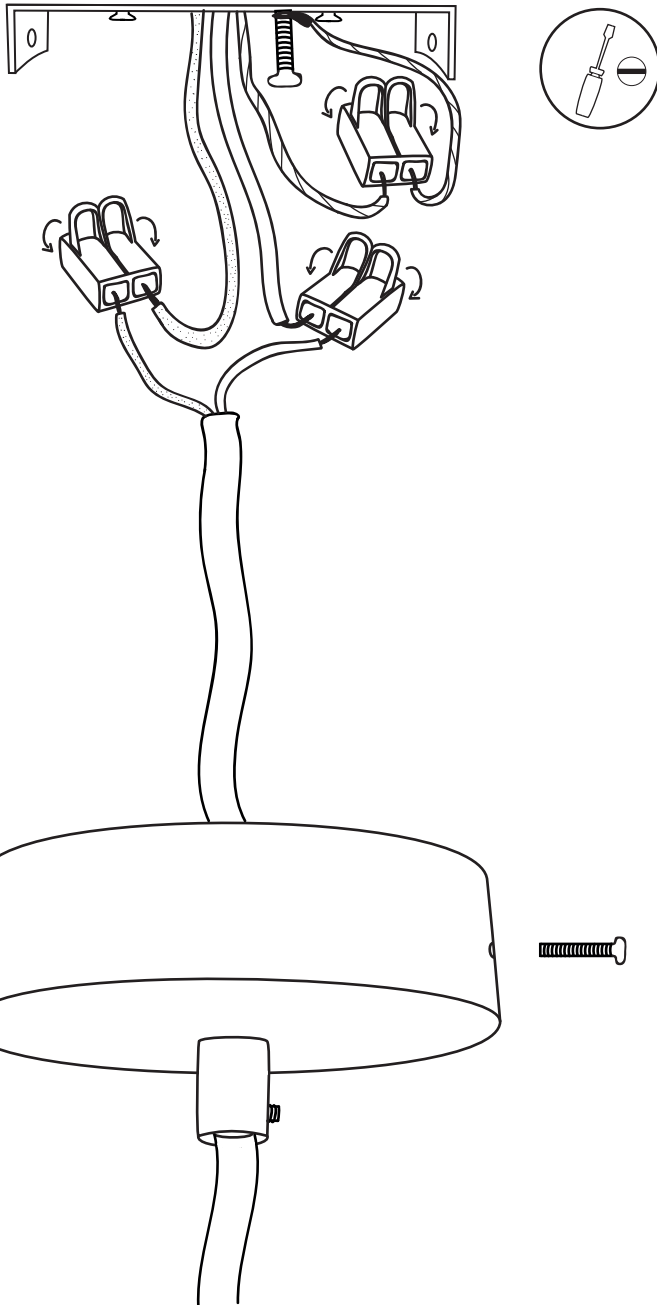
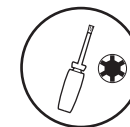
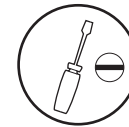


4.

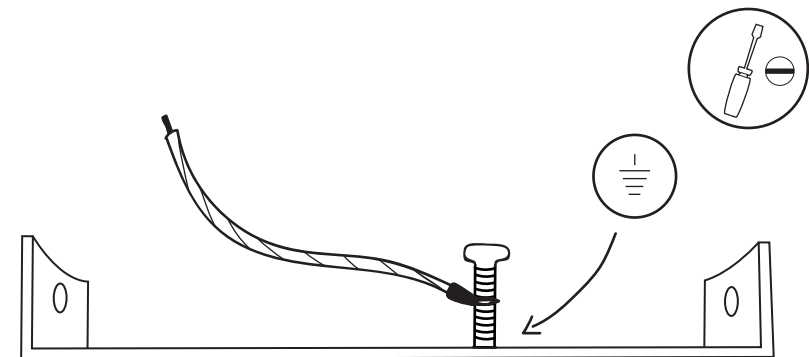


MONTAGEANLEITUNG

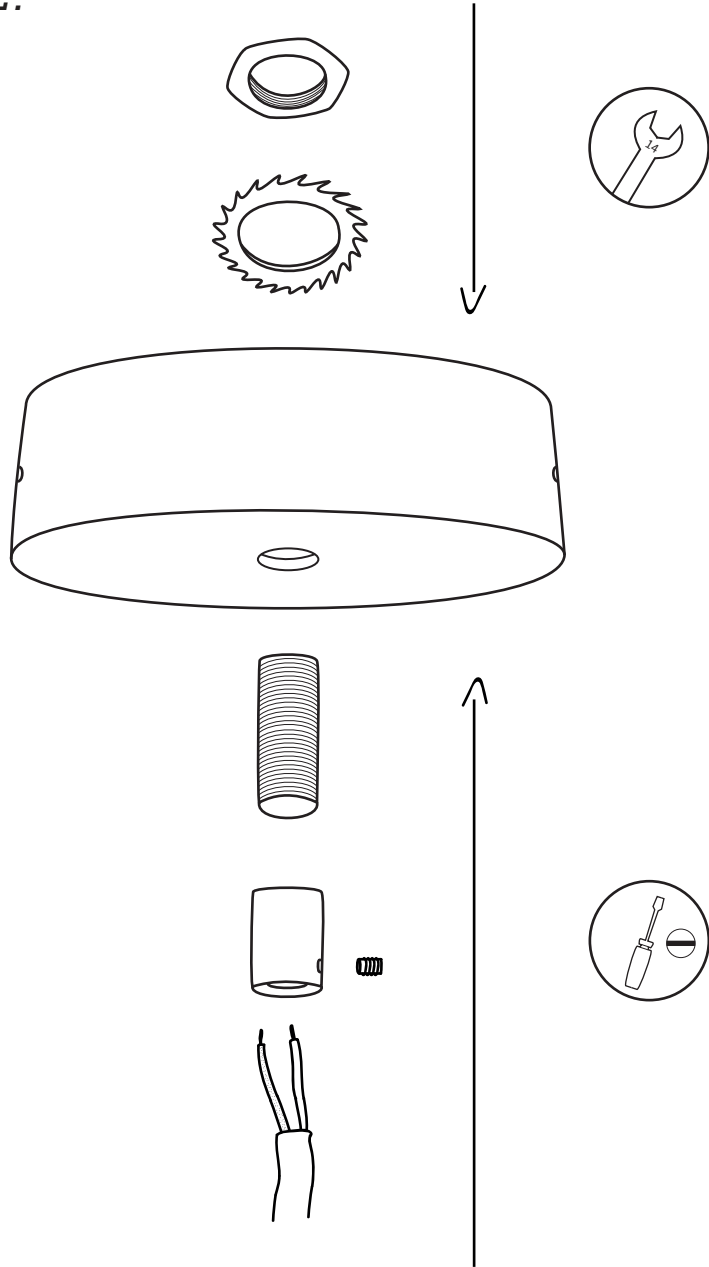
0239 • Hängeleuchte



1.



2.



3.

