

DE	Montage- und Bedienungsanleitung	8 - 10	GB	Mounting and operating manual	11 - 13
FR	Instructions de montage et de service	14 - 16	IT	Istruzioni per il montaggio e l'uso	17 - 19
ES	Instrucciones de instalación y funcionamiento	20 - 22	CZ	Návod v češtině	23 - 25

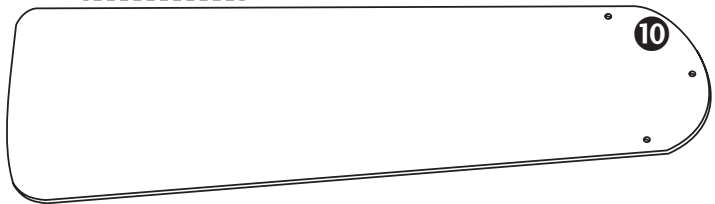
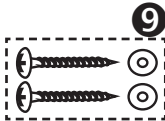
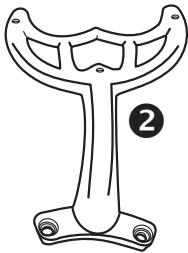
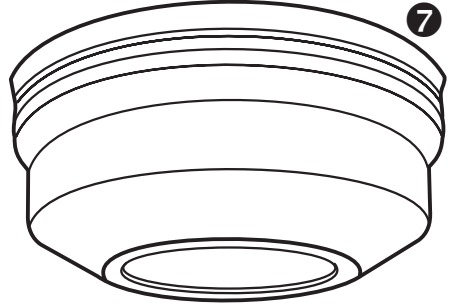
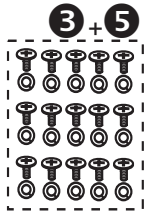
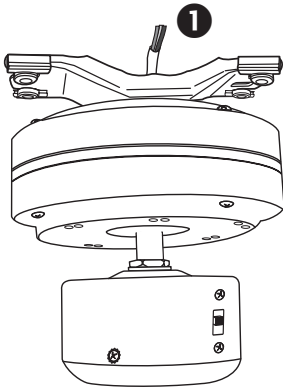
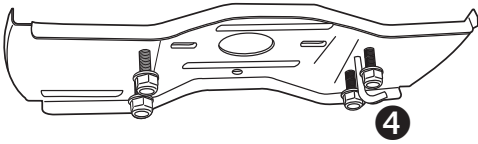


**DECKENVENTILATOR
CEILING FAN
VENTILATEUR DE PLAFOND
VENTILATORE DA SOFFITTO
VENTILADOR DE TECHO
STROPNÍ VENTILÁTOR**

**CLASSIC FLAT-III 132
CLASSIC FLAT-III 103
CLASSIC FLAT-III 75**



FLAT-III



- 1 Motor
- 2 Flügelhalter
- 3 Schraube f. Flügel (15 x)
- 4 Montageplatte
- 5 Unterlegscheibe f. 3
- 6 Auswuchsatz
- 7 Motorabdeckung
- 8 Schraube f. Flügelhalter (10 x)
- 9 Schraube f. Montageplatte (2 x)
- 10 Flügel (5 x)

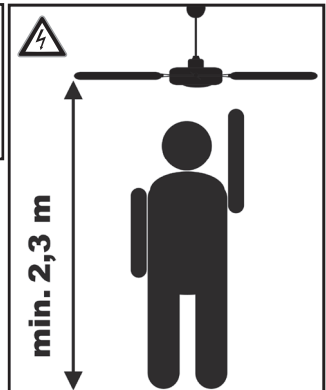
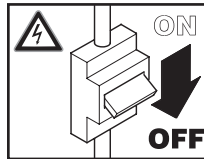


fig. 1

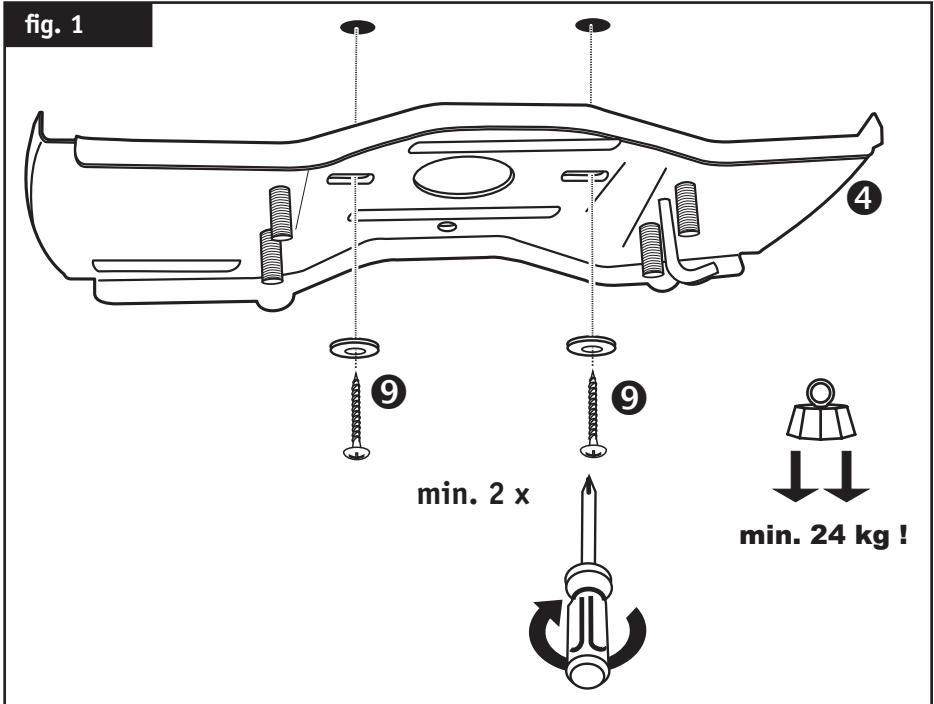


fig. 2

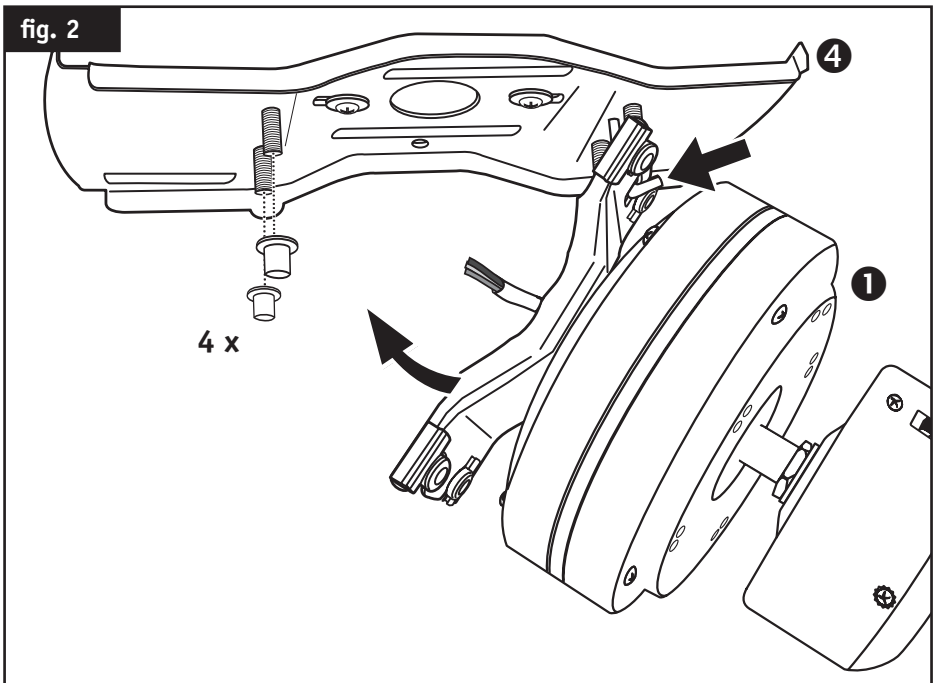


fig. 3

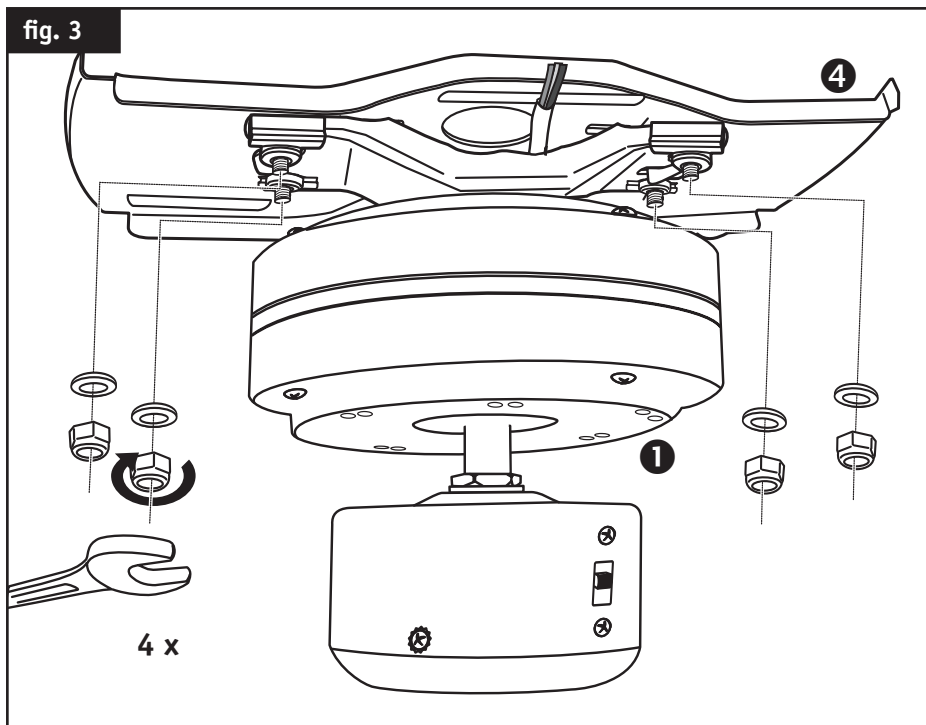


fig. 4

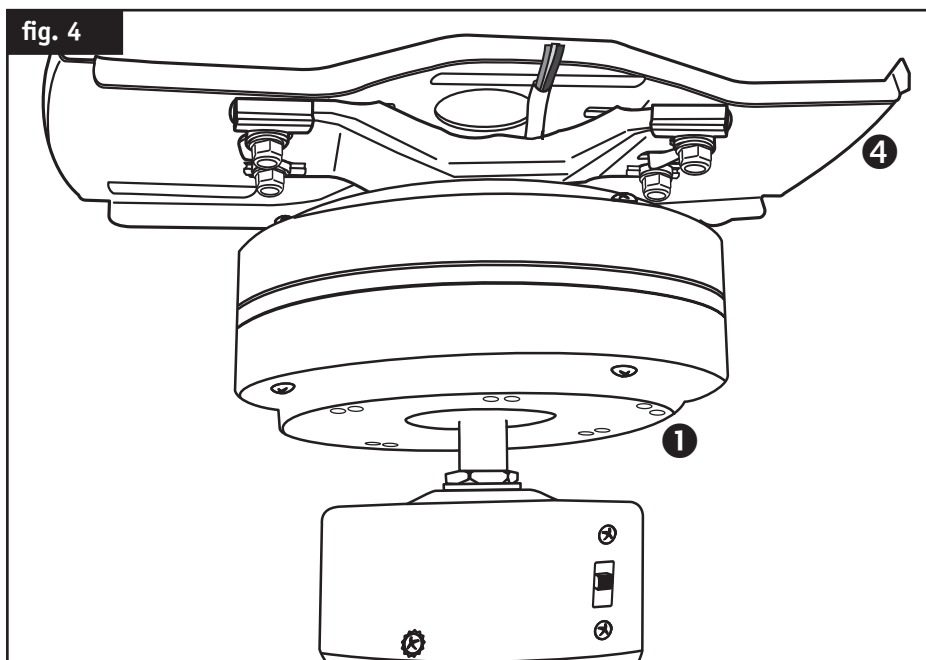
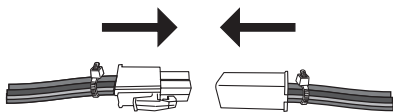
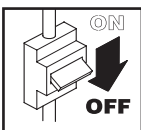


fig. 5

DE Elektr. Anschluss Hausnetz
GB Electric wiring diagram

FR Raccord réseau électrique
IT Allacciamento elettrico

ES Conexión a la red doméstica
CZ Připojení k domácí síti



230 V ~ 50 Hz
Elektr. Hausnetz
Mains electrical
Rseau lectr.
Rete elettrica
Red el ttrica
Hlavní přívod napětí

D grün/gelb **GB** green/yellow **ES** verde/amarillo

F vert/jaune **I** verde/giallo **CZ** zelen žlut

D blau **GB** blue **ES** azul

F bleu **I** blu **CZ** modrý

D braun **GB** brown **ES** marrón

F brun **I** bruno **CZ** hněd

D schwarz **GB** black **ES** negro

F noir **I** nero **CZ** černá

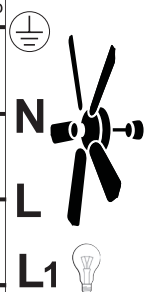


fig. 6

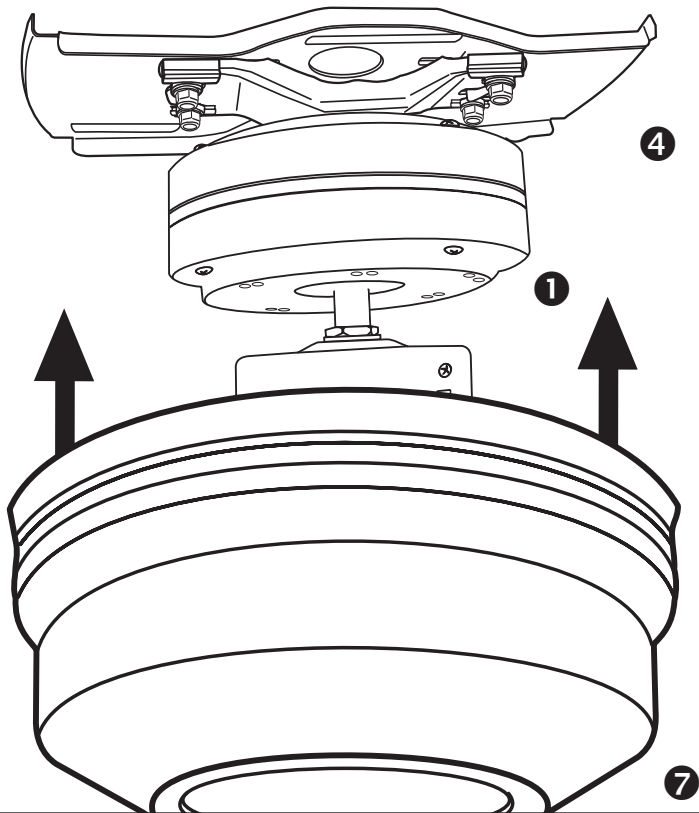


fig. 7

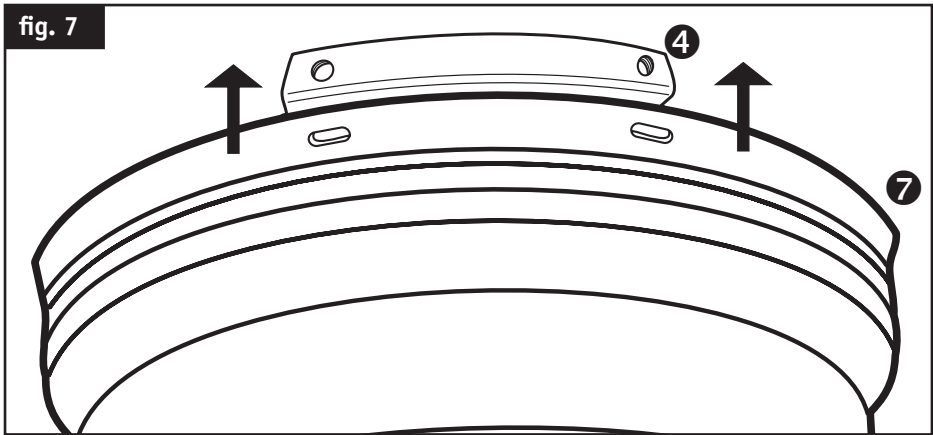


fig. 8

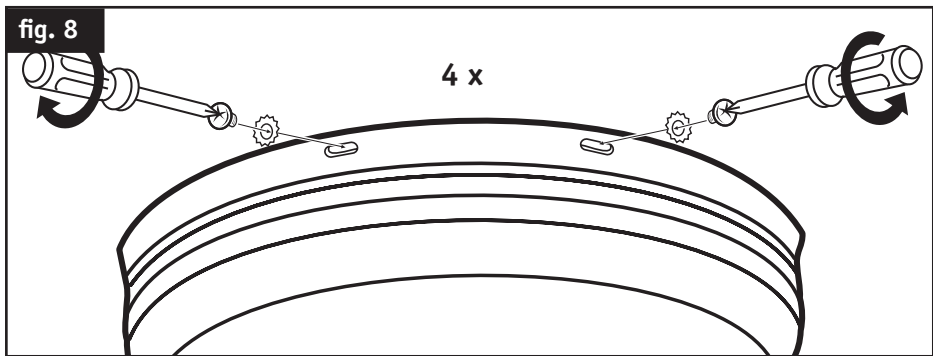


fig. 9

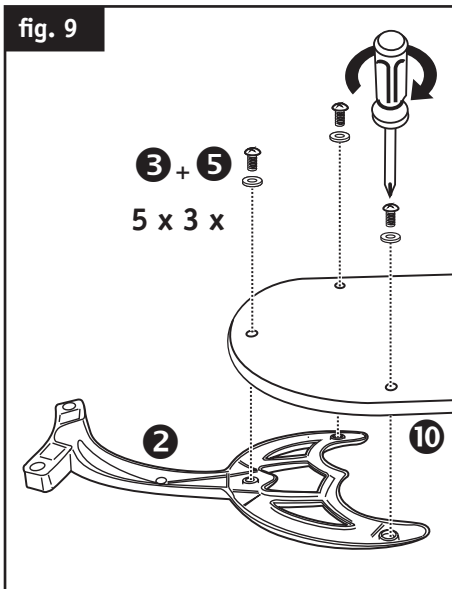
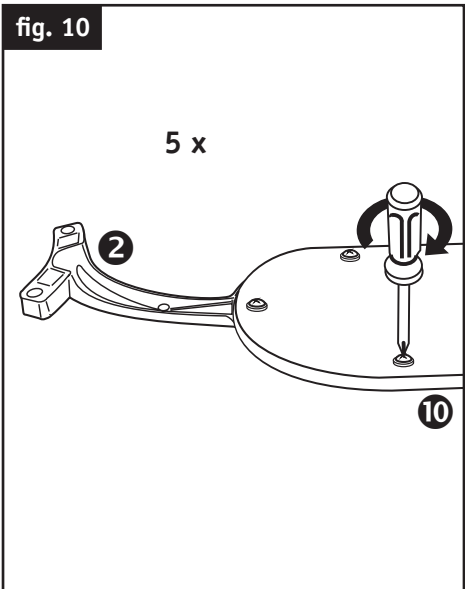
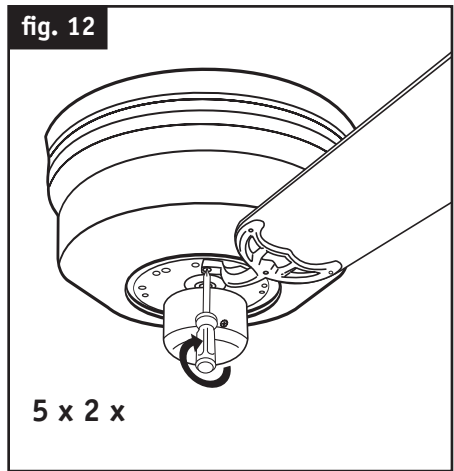
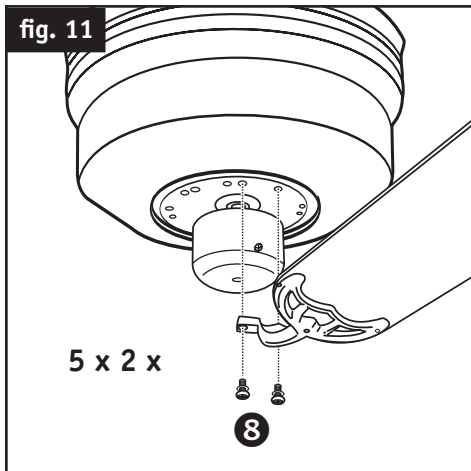


fig. 10





DE Bedienung

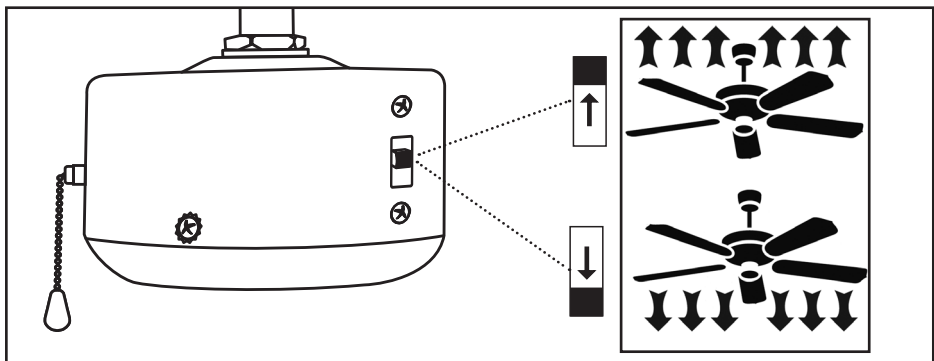
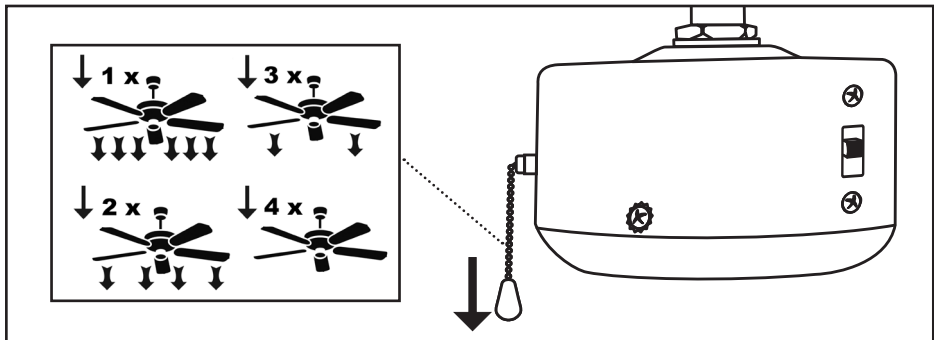
GB Operation

ES Funcionamiento

FR Fonctionnement


IT Funzionamento

CZ Operace



**Über diese Bedienungsanweisung**

Bevor Sie den CasaFan-Ventilator benutzen, lesen Sie bitte die Bedienungsanweisung aufmerksam durch. Bewahren Sie die Bedienungsanweisung griffbereit auf. Geben Sie den CasaFan-Ventilator nie ohne Bedienungsanweisung an andere Personen weiter.

Zeichenerklärung:
 **Gefährliche elektrische Spannung**
 **Achtung**

Warnt den Benutzer vor Schäden, die durch elektrische Spannung verursacht werden

Besonderer Hinweis für den Benutzer.

Beschreibung des CasaFan-Ventilators

Der Ventilator dient zur Umwälzung der Raumluft. Der Einsatz in Maschinen, ungeschützt im Freien, in Garagen sowie in feuchten, nassen, feuer- und explosionsgefährdeten Räumen ist nicht gestattet.

Technische Daten:

	FLAT -II 132	FLAT -II 103	FLAT -II 75
Spannung:	230 V, 50 Hz		
Leistung:	max. 56 Watt	max. 48 Watt	max. 46 Watt
Schutzklasse:	I / IP 20		
Anzahl der Stufen:	3		
Maße Ø x H (mm)	1320 x 310	1030 x 310	762 x 310
Gewicht (kg):	5,8	5,3	5,1



Achtung! Gerät darf nur vollständig montiert betrieben werden!

- Den CasaFan-Ventilator auspacken, auf Vollständigkeit (siehe Abbildung Seite 2) und sichtbare Beschädigungen prüfen.

1. Motor	5. Unterlegscheibe zu 3.	9. Schrauben für 4. (2x)
2. Flügelhalter	6. Auswuchtset	10. Flügel
3. Schraube f. Flügel (15x)	7. Motorabdeckung	
4. Montageplatte	8. Schraube f. Flügelhalter (10x)	



- Verpackungsmaterial umweltbewusst und für Kinder unzugänglich entsorgen.

Nachfolgende Sicherheitshinweise für den Umgang mit elektrischem Strom können nicht alle Anweisungen wiedergeben, die erforderlich sind und erheben keinen Anspruch auf Vollständigkeit. Sie können den sensiblen und vorsichtigen Umgang mit Elektrizität nicht ersetzen, der bei der Installation und Inbetriebnahme eines Elektrogerätes erforderlich ist. Ziehen Sie im Zweifel immer einen Fachmann zu Rate.



Beim Einsatz jeglicher Elektrogeräte sind einige Grundregeln stets zu beachten, darunter im Einzelnen:

Allgemein

- Die Spannungsangabe auf dem Typenschild muss mit der vorhandenen Netzspannung übereinstimmen.
- Das Hausnetz muss geerdet sein!
- Gerät darf nur vollständig montiert betrieben werden!

Wichtig

Für den elektrischen Anschluss dieses Ventilators wird empfohlen sich an einen spezialisierten Fachmann zu wenden.

Sicherheitshinweise



Vor Zugang an den Anschluss muss der Strom allpolig abgestellt werden. Der Netzanschluss, an welchen Sie angeschlossen sind, muss den geltenden Normen entsprechen. Der Festanschluss muss mit einer Allpoltrennung mit Kontaktabstandsöffnung von mindestens 3 mm versehen sein. Wir empfehlen, den Anschluss von einem qualifizierten Elektriker vornehmen zu lassen. Die Struktur der Decke und u. U. der Anschlußdose müssen das Gewicht des Ventilators bei Bewegung tragen können, d. h. ca. 24 kg minimum. Wählen Sie einen sicheren, ungefährlichen Ort. Keines der Ventilatorblätter darf sich unter einem Fußbodenabstand von 2,30 m befinden. Der Ventilator muss richtig geerdet sein. Vor Inbetriebnahme die Montage sowie alle elektrischen Anschlüsse überprüfen, um jegliche Fall-, Feuer- oder Elektroschock-Gefahr zu verhindern.



- **WARNUNG:** Wenn eine ungewöhnliche oszillierende Bewegung beobachtet wird, stellen Sie die Verwendung des Deckenventilators sofort ein und wenden Sie sich an den Hersteller, seinen Kundendienst oder entsprechend qualifizierte Personen.

- Der Austausch von Teilen der Vorrichtung des Sicherheitsaufhängesystems ist vom Hersteller, seinem Servicevertreter oder entsprechend qualifizierten Personen durchzuführen.

- Die Montage des Aufhängesystems muss durch den Hersteller, seinen Kundendienst oder entsprechend qualifizierte Personen erfolgen.

- Die Trennvorrichtung (Sicherheit) muss gemäß den lokalen Vorschriften in die feste Verkabelung des Hausnetzes integriert werden.



-Dieses Gerät kann von Kindern ab 8 Jahren und Personen mit eingeschränkten körperlichen, sensorischen oder geistigen Fähigkeiten oder mit mangelnder Erfahrung und Kenntnissen benutzt werden, wenn sie in sicherer Weise beaufsichtigt oder unterwiesen wurden und die damit verbundenen Gefahren verstehen. Kinder dürfen nicht mit dem Gerät spielen, Reinigung und Wartung des Benutzers dürfen von Kindern nicht ohne Aufsicht durchgeführt werden.



Installation Ihres Ventilators



Stellen Sie fest, ob eine Anschlußdose an dem für die Montage vorgesehenen Platz vorhanden ist. Wenn dies nicht der Fall ist, befestigen Sie den Deckenhalter direkt an der Decke mit Hilfe von Holzschrauben Durchmesser 6 mm, wenn nötig mit Betondübel Durchmesser 8 mm, oder für Gipsplatten spezielle, dafür geeignete Dübel.

Gehen Sie nach den Abbildungen fig. 1 - 12 auf Seite 3 - 7 vor

- Den Ventilator auspacken und den Inhalt überprüfen. Alle auf der Abbildung dargestellten Teile müssen enthalten sein.

- Der Deckenhalter liegt separat vom Ventilator bei. Den Deckenhalter mit Hilfe der Schrauben und Unterlegscheiben an dem Deckenauslass der Decke montieren. Für einen sicheren Betrieb Ihres Ventilators stellen Sie bitte sicher, dass der Montagehalter fest sitzt und eben ist.

- Die Aufhängung muss lotrecht erfolgen.

- Den Deckenhalter an der Decke befestigen.



- Vor elektrischen Arbeiten den Strom abschalten.

- Den elektrischen Anschluss Ihres Ventilators wie auf Abbildung fig. 5 auf Seite 5 angegeben vornehmen.

- Bitte beachten Sie, dass alle Kabelverbindungen korrekt durchgeführt sind. Keine Leitungen einklemmen oder die Leitungsisolierung beschädigen!

Die Flügel mit Hilfe der Schrauben am Motor montieren. Wenn Sie mehrere Ventilatoren installieren, achten Sie darauf, dass die verschiedenen Flügel nicht untereinander verwechselt werden. Die Flügel sind nach Gewicht gruppiert, um Schwingungen zu verhindern.



- Nach kompletter Montage Ihres Ventilators vergewissern Sie sich, dass alle Anschlüsse einwandfrei sind und die Schrauben und Muttern festgezogen sind.

Betrieb Ihres Ventilators

Vergewissern Sie sich, dass die Montage vollkommen beendet ist. Zur Regulierung der Drehzahl können Sie den optional angebotenen Stufentrafo oder eine geeignete Fernbedienung verwenden. Verwenden Sie niemals einen Dimmer oder einen Phasenanschnitt- oder Phasenabschnittregler.

Wichtig

Selbst wenn die Flügel Ihres Ventilators einen Abstand zum Boden von mehr als 2,30 m haben, müssen Sie darauf achten, dass die Flügel frei drehen können und keine Gegenstände in deren Radius kommen können.

Wartung Ihres Ventilators

Sie verlängern die Lebensdauer Ihres Ventilators, indem Sie folgende Hinweise beachten:

1. Die verschiedenen Teile der Deckenbefestigung und des Halters 2 mal pro Jahr überprüfen. Die Komponenten des Ventilators können auf einige Teile Spiel haben.
2. Benutzen Sie niemals Wasser zum Reinigen des Motors oder anderer elektrischer Teile; dies würde zu einem Kurzschluss führen.
3. Zum Reinigen der Blätter und des Gehäuses ein weiches Tuch verwenden.
4. Ein Fetten der Lager ist nicht notwendig, die Lager sind dauergeschmiert.



Vergessen Sie nicht zu überprüfen, dass der Anschluss der Erdungsleitung an die Ausgangsklemme und zwischen allen metallischen Teilen richtig vorgenommen wurde (die Steckkontakte an jedes Erdsymbol anschließen).



Hilfe bei Störungen	
Störung	Abhilfe
Der Ventilator setzt sich nicht in Gang.	Überprüfen Sie die Sicherungen des Hauptnetzes und der anderen Anschlüsse.
	Überprüfen Sie den Anschluss des Ventilators an den Netzanschluss.
	Überprüfen Sie, ob die Sicherungen im Anschlusskasten richtig eingefügt sind.
Der Ventilator macht Geräusche.	Überprüfen Sie, ob alle Schrauben festgezogen sind.
	Geben Sie dem Ventilator und den Lagern eine Einlaufzeit von 24 Stunden. Die meisten Geräusche verschwinden nach dieser Zeit.
Der Ventilator schwingt zu stark.	Alle Blätter wurden gewogen und nach Gewicht gruppiert. Die Dichte kann variieren und dadurch Schwingungen erzeugen, selbst wenn alle Blätter das gleiche Gewicht haben. Die folgende Methode kann dazu beitragen, die meisten Schwingungen zu verhindern. Die Schwingungen nach jedem Vorgang überprüfen. Beachten Sie bitte, dass kleine Schwingungen normal sind und keinen Mangel darstellen.
	Die meisten Schwingungen entstehen, wenn einer der Flügel nicht mehr auf die anderen ausgerichtet ist. Die Ausrichtung der Blätter kann leicht mit Hilfe eines flachen Lineals festgestellt werden. Das Lineal senkrecht an die Decke und zur Blattspitze ansetzen. Den Abstand zwischen Blattseite und Decke markieren. Drehen Sie die Blätter langsam per Hand und nehmen Sie die gleichen Messungen an den anderen Blättern vor. Wenn eines der Blätter nicht richtig ausgerichtet ist, können Sie dies beheben, indem Sie die Halterungen leicht nach oben oder unten drücken, um sie auf die anderen auszurichten.
	Überprüfen Sie, ob der Deckenhalter fest mit der Decke verankert ist.
Achtung: Öffnen des Gerätes und Reparaturen dürfen nur durch einen Fachmann durchgeführt werden!	





About this operating instructions

Before using the CasaFan fan, read the operating instructions carefully. Keep the operating instructions within reach. Never pass the fan onto another person without the operating instructions.

Explanation of symbols:	
 Dangerous electric voltage	 Careful
Warn the user of the dangers caused by electricity	Particular note for the user.

Describing the CasaFan-Ventilator

The fan is for circulating room air. Their use in machines which are outside and unprotected, in garages, in moist or wet rooms or rooms in danger of fire or explosion, is not permitted.

Technical data:

	FLAT-III 132	FLAT-III 103	FLAT-III 75
Mains voltage:	230 V, 50 Hz		
Power:	max. 56 Watt	max. 48 Watt	max. 46 Watt
Protection clas:	I / IP 20		
No of speeds:	3		
Dimensions Ø x H (mm)	1320 x 310	1030 x 310	762 x 310
Weight (kg):	5,8	5,3	5,1



Caution! Only operate the unit when completely assembled!

- Unpack the CasaFan fan, check if everything is present (see page 2) and for visible signs of damage.		
1. Motor block	5. Washer for 3.	9. Screw for 4. (2 x)
2. Bladeholder arms	6. Balancing kit	10. Blade
3. Screw for blades (15 x)	7. Motor cover	
4. Mounting plate	8. Screw für bladeholder (10 x)	



- Dispose of packaging taking the environment into account and keep out of the reach of children.

Assembly

Please proceed as per figures 1 - 12 at Page 3 - 7 of these operating instructions.





When dealing with electricity, just conforming to all the safety and precautionary measures can not describe every danger situation. They do not replace sensible procedures and care, which you have to take into account when first initiating and then running your fan.

When using any electric units, several basic rules have to always followed, as detailed below:



General

-  - The voltage details on the nameplate are to conform with the available mains voltage.
-  - The building mains must be earthed!
- Only operate the unit when completely assembled!


Important

- It is recommended that a specialist electrician is used for making the electrical connection to this fan.

Safety instructions

Before accessing the connection, all current carrying conductors are to be isolated.


The mains connections to which you are connected is to comply with current specifications.


-  The fixed wire connection is to be provided with a multi-pole isolator with contact gaps of at least 3 mm. We recommend that the connection be made by a qualified electrician.

The construction of the holder and the output box is to be able to bear the weight of the fan when being moved, ie, about 24 kg minimum. Choose a secure, safe location. None of the fan blades are to be less than 2.30 m from the ground. The fan is to be correctly earthed.

Before first using the setup, all electrical connections are to be checked in order to prevent any fall, fire or electric shock.


WARNING: If unusual oscillating movement is observed, immediately stop using the ceiling fan and contact the manufacturer, its service agent or suitably qualified persons.

-  - Replacement of parts of the safety suspension system device shall be performed by the manufacturer, its service agent or suitably qualified persons.

-  - Mounting of the suspension system shall be performed by the manufacturer, its service agent or suitably qualified persons.

- Disconnection must be incorporated in the fixed wiring in accordance with the wiring rules.

- This appliance can be used by children aged from 8 years and above and persons with reduced physical, sensory or mental capabilities or lack of experience and knowledge if they have been given supervision or instruction concerning use of the appliance in a safe way and understand the hazards involved. Children shall not play with the appliance, cleaning and user maintenance shall not be made by children without supervision.

-  - This appliance can be used by children aged from 8 years and above and persons with reduced physical, sensory or mental capabilities or lack of experience and knowledge if they have been given supervision or instruction concerning use of the appliance in a safe way and understand the hazards involved. Children shall not play with the appliance, cleaning and user maintenance shall not be made by children without supervision.

Installing your fan


Ascertain that a mounting bracket is available at the intended mounting point.

If this not the case, then fix the mounting bracket directly to the ceiling using wood screws having a diameter of 6 mm and, if necessary, 8 mm diameter concrete anchors or special plugs suitable for plaster boards.

Proceed as per fig. 1 - 12 shown on page 3 - 7

- Unpack the ventilator and check the contents. All the parts shown in the drawing are to be present.


- The mounting plate is separate from the fan.

-  Assemble the mounting plate using the screws and washers to the ceiling outlet.

In order to assure a safe operation of your fan, make sure that the mounting plate is firmly seated and is level.

- The attached part is to be vertical.

- Fix the support hook to the ceiling.

-  - Disconnect the electricity before working on the electrics.

- Make the electrical connection to your fan as per Figure fig. 5 on page 5.

- Please ensure that all cables are correctly connected. Do not pinch any wires or damage the cable insulation!



- Fix the blades to the motor using the bolts.
- If you are installing several fans, make sure that the various blades are not mixed up,
- The blades are grouped according to weight, in order to avoid vibration.
- After finishing assembling the fan, make sure that all connections are in order and that all nuts and bolts are tightened.

Operating your fan

Make sure that the assembly has been completely finished.

Use a stepped transformer for controlling the speed, optional extra. Never use a dimmer or a phase angle or phase inverse angle controller.

Important

Even if your fan is more that 2.30 m above the ground, care must still be taken care that the blades are free to turn and no objects can enter their radius of action.



Maintaining you fan

You increase the life of your fan by heeding the following notes:

1. Check the various ceiling fixing parts and bracket twice a year. Some of the parts on the fan components can have play.
2. Never use water for cleaning the motor or other electrical parts; this would lead to a short circuit.
3. Use a soft cloth for cleaning the blades and housing.
4. Greasing the bearings is not necessary, the bearings are permanently lubricated.

Do not forget to check that the earth connection lead has been correctly connected to the output terminal block and between all metal parts (connect the push-on contact to every earth symbol).

Notes for removing faults	
Fault	Remedy
The fan does not start.	Check the fuses/trips at the main box and other connections.
	Check the fan connection to the mains.
	Check that fuses/trips in the connection box are correctly inserted.
The fan is noisy.	Check that all bolts and screws have been tightened.
	Run in the fan and the bearings for 24 hours. Most noises disappear after this time.
The fan vibrates too much.	All blades have been weighed and grouped according to weight. Their density can vary and therefore cause vibration even when all blades are of the same weight. The following methods can contribute to preventing most vibrations. Check the vibration before each procedure. Please note that a small amount of vibration is normal and does not pose a problem.
	Most vibrations occur when one of the blades is not in alignment with the others. Aligning the blades is simply carried out with the aid of a flat ruler. Place the ruler vertically upwards against the ceiling and alongside the blade tip. Mark the distance between the blade side and ceiling. Turn the blades slowly by hand and carry out the same measurements with the other blades. If one of the blades is not correctly aligned, it can be remedied by lightly pressing their holders upwards or downwards in order to align them with the others.
	Check that the mounting plate is firmly anchored to the ceiling.
Important: Opening up and repairing the unit may only be carried out by a specialist!	



**A propos du mode d'emploi**

Lisez attentivement le mode d'emploi avant d'utiliser le ventilateur CasaFan. Conservez-le à portée de la main. Ne donnez jamais le ventilateur à une autre personne sans son mode d'emploi.

Explication des symboles:			
	Tension électrique gratuite		Attention
Met en garde l'utilisateur des dommages imputables à la tension électrique		Remarque particulière à l'intention de l'utilisateur.	
Descriptif du ventilateur CasaFan			
Le ventilateur sert à la circulation de l'air ambiant. L'utilisation dans des machines non protégées à l'extérieur, dans des garages ainsi que des locaux humides, exposés aux risques d'explosion est interdite. Un moteur puissant entraîne le rotor.			
Caractéristiques techniques:			
	FLAT-III 132	FLAT-III 103	FLAT-III 75
Tension nominale:	230 V, 50 Hz		
Puissance:	max. 56 Watt	max. 48 Watt	max. 46 Watt
Classe de protection:	I / IP 20		
Vitesses:	3		
Cotes Ø x H (mm)	1320 x 310	1030 x 310	762 x 310
Poids (kg):	5,8	5,3	5,1

Attention! L'appareil ne doit être utilisé qu'entièrement assemblé!

- Déballez le ventilateur CasaFan, vérifiez si l'appareil est au complet (voir illustration à page 2) et ne présente pas de dommages apparents.		
1. Bloc moteur	5. Rondelle por 3.	9. Vis pour 4. (2 x)
2. Support des pales	6. Set d'équilibrage	10. Pale
3. Vis du pale (15 x)	7. Cache moteur	
4. Support de montage	8. Vis pour 2. (10 x)	

- Débarrassez-vous de l'emballage dans le respect de notre environnement et de manière à ce qu'il reste en dehors de la portée des enfants..

Montage


Veillez suivre les indications Figure 1 - 12 a page 3 - 7 du présent mode d'emploi.

Toutes les mesures de sécurité contenues dans ces instructions ne peuvent pas décrire toutes les situations de risques en liaison avec l'utilisation de la tension électrique. Elles ne peuvent remplacer l'approche et la prudence raisonnables requise dans la mise en service et l'utilisation de votre ventilateur.

L'utilisation de tout type d'appareillage électrique implique quelques règles de base à respecter systématiquement qui sont, entre autres :

Generale

- La tension indiquée sur la plaque signalétique doit correspondre à la tension secteur effective.

-  - Le réseau électrique domestique doit être mis à la terre !
- L'appareil doit fonctionner sur un support plan et stable.


Important

Nous recommandons de recourir aux services d'un spécialiste pour procéder au branchement électrique de ce ventilateur.

Consignes de sécurité

L'électricité doit être coupée au niveau de tous les pôles avant tout accès à la connexion. Le raccordement au réseau par lequel vous êtes relié doit répondre aux normes en vigueur. Le raccordement fixe doit être doté d'une séparation de tous les pôles avec une distance entre les contacts d'au moins 3 mm. Nous vous recommandons de confier la réalisation du branchement à un électricien qualifié. La structure du support et de la boîte de sortie doit pouvoir supporter le poids du ventilateur en mouvement, soit environ 24 kg minimum. Choisissez un emplacement sûr et sans danger. Aucune pale ne doit se trouver à une distance inférieure à 2,30 m par rapport au sol. Le ventilateur doit être correctement mis à la terre. Vérifier le montage ainsi que toutes les connexions électriques avant la mise en service afin d'éviter tout risque de chute, d'incendie ou d'électrocution.



AVERTISSEMENT : Si vous observez un mouvement oscillant inhabituel, arrêtez immédiatement d'utiliser le ventilateur de plafond et contactez le fabricant, son agent de service ou des personnes dûment qualifiées.

-  - Le remplacement des pièces du dispositif du système de suspension de sécurité doit être effectué par le fabricant, son agent de service ou des personnes dûment qualifiées.
- Le montage du système de suspension doit être effectué par le fabricant, son agent de service ou des personnes dûment qualifiées.
- La déconnexion doit être incorporée dans le câblage fixe conformément aux règles de câblage.
- Cet appareil peut être utilisé par des enfants âgés de 8 ans et plus et par des personnes ayant des capacités physiques, sensorielles ou mentales réduites ou manquant d'expérience et de connaissances si elles ont été supervisées ou ont reçu des instructions concernant l'utilisation de l'appareil en toute sécurité et comprennent les risques encourus. Les enfants ne doivent pas jouer avec l'appareil, le nettoyage et l'entretien de l'utilisateur ne doivent pas être effectués par des enfants sans surveillance.

Installation de votre ventilateur

Constatez s'il existe un support à l'endroit prévu pour le montage. Dans le cas contraire, fixer la plaque de montage directement au plafond à l'aide de vis à bois diamètre 6 mm si nécessaire avec des chevilles pour béton diamètre 8 mm ou des chevilles prévues pour les plateaux de « Placoplatre ».

Veillez procéder comme indiqué dans les fig. 1 - 12 a page 3 - 7

-  - Déballez le ventilateur et vérifiez le contenu. Toutes les pièces représentées sur les photos doivent être contenues.
- La plaque de montage est séparée du ventilateur. Monter la plaque de montage à l'aide des vis et des rondelles sur la sortie du plafond. Pour que votre ventilateur fonctionne en toute sécurité, veillez vous assurer que la plaque de montage est solidement fixée et plane.
- La suspension doit être verticale.
- Fixer l'arceau support sur le plafond.
- Couper l'électricité avant tous travaux électriques.
- Procéder au raccordement électrique de votre ventilateur comme indiqué fig. 5 a page 5.
-  - Veiller à ce que toutes les connexions électriques soient correctement passées. Ne pas pincer les câbles ou endommager leur isolation !

FR

- Placer les pales à l'aide des vis sur le moteur. Si vous installez plusieurs ventilateurs, veillez à ne pas intervertir les différentes pales. Les pales sont groupées en fonction du poids afin d'éviter les vibrations.

- Après un montage complet de votre ventilateur, assurez-vous que toutes les connexions sont parfaitement réalisées et serrer bien les vis et les écrous.

Fonctionnement de votre ventilateur

Assurez-vous que le montage soit parfaitement achevé.

Afin de réguler la vitesse de rotation, vous pouvez utiliser le transformateur à gradins proposé en option. Utilisez un variateur ou une commande par coupures de phases.

Important

Même si votre ventilateur se trouve à une distance du sol supérieure à 2,30 m, vous devez veiller à ce que les pales puissent tourner sans entrave et qu'aucun objet ne se trouve dans leur rayon d'action.

Entretien de votre ventilateur

Vous prolongerez la durée de vie de votre ventilateur en tenant compte des remarques suivantes:

1. Vérifiez 2 fois par an les diverses pièces de la fixation ou plafond et le support
Les composantes du ventilateur peuvent avoir pris du jeu par endroits.
2. N'utilisez jamais de l'eau pour nettoyer le moteur ou d'autres composants électriques, vous risquez un court-circuit.
3. Utiliser un chiffon pour nettoyer les pales et le boîtier.
4. Il n'est pas nécessaire de graisser les paliers de roulement, ils sont graissés à vie.



N'oubliez pas de vérifier si le fil de terre a bien été raccordé sur la borne sortie et entre les pièces métalliques (connectez les contacts sur chaque symbole de terre).

Conseils en vue de remédier aux incidents	
Incident	Remède
Le ventilateur ne se met pas en marche.	Vérifiez les fusibles du secteur et les autres connexions.
	Vérifiez si le ventilateur est correctement connecté au secteur. ss.
	Vérifiez si les fusibles dans la boîte de raccordement sont correctement posés.
Le ventilateur émet des bruits.	Vérifiez si toutes les vis sont correctement serrées.
	Laissez au ventilateur et aux roulements une période de rodage de 24 heures. La plupart des bruits disparaissent après ce laps de temps.
Le ventilateur vibre trop	Toutes les pales ont été pesées et groupées en fonction de leur poids. La densité peut varier et provoquer des vibrations même si toutes les pales présentent le même poids. La méthode suivante peut contribuer à empêcher la plupart des vibrations. Vérifier les vibrations après chaque opération. Veuillez vérifier si les petites vibrations sont normales et ne posent pas de problème.
	Les vibrations surviennent généralement lors que les pales ne sont plus alignées entre elles. L'alignement des pales peut être facilement constaté à l'aide d'une règle plate. Placez la règle à la verticale du plafond et de l'extrémité de la pale. Marquer la distance entre le côté de la pale et le plafond. Tournez les pales lentement à la main et effectuez les mêmes mesures sur les autres pales. Si l'une des pales n'est par correctement orientée, veuillez corriger ce défaut en poussant les supports vers le bas ou vers le bas afin des orienter dans l'alignement des autres.
	Vérifiez si la plaque de montage est correctement ancrée dans le plafond.
Attention : L'ouverture de l'appareil et les réparations sont l'affaire exclusive d'un spécialiste !	



**Sulle istruzioni per l'uso**

Prima di utilizzare il ventilatore CasaFan, leggete con attenzione le relative istruzioni e conservatele a portata di mano. In caso di trasferimento del ventilatore a terzi, accludete sempre le relative istruzioni per l'uso.

Significato dei simboli:	
 Pericolo tensione elettrica	 Attenzione
Avverte l'utente del rischio di danno provocato da tensione elettrica.	Avvertenza per l'utente.

Descrizione del ventilatore CasaFan			
Il ventilatore svolge funzioni di ricircolo dell'aria nel locale. Non è consentito l'impiego del ventilatore all'interno di macchinari, in luoghi aperti non protetti, garage e locali umidi o con rischio d'incendio ed esplosione. La girante è azionata da un potente motore.			
Dati tecnici:			
	FLAT-III 132	FLAT-III 103	FLAT-III 75
Tensione di rete:	230 V, 50 Hz		
Potenza:	max. 56 Watt	max. 48 Watt	max. 46 Watt
Classe di protezione:	I / IP 20		
Regolazioni velocità:	3		
Dim. Lung. x Alt. x Prof.:(mm)	1320 x 310	1030 x 310	762 x 310
Peso: (kg):	5,8	5,3	5,1



Attenzione! L'apparecchio può essere utilizzato solo a montaggio completato!

- Rimuovere l'imballo del ventilatore CasaFan. Verificare la completezza del contenuto (vedi foto pagina 2) e l'assenza di danni evidenti.		
1. Blocco motore	5. Rondella a 3.	9. Vite a 4.
2. Staffe pale	6. Set di equilibratura	10. Pale
3. Vis a pale (15 x)	7. Coperchio motore	
4. Staffa di montaggio	8. Vite di staffe pale (10 x)	



- Smaltire l'imballo in modo ecologico, tenendolo lontano dalla portata dei bambini.

Montage

Procedete come illustrato alla figura 1 - 12 a pagina 3 - 7 delle presenti istruzioni.

Le misure di sicurezza e le precauzioni qui contenute non contemplano tutte le possibili situazioni di pericolo comportate dalla presenza di corrente elettrica e non possono certamente sostituire una condotta ragionevole e cauta, che è sempre necessario tenere durante la messa in funzione e l'esercizio del ventilatore.



L'impiego di alcuni elettrodomestici è sempre necessario osservare alcune regole basilari, in particolare:

Informazioni generali

- I valori di tensione riportati sulla targhetta devono corrispondere alla tensione di alimentazione.



. L'impianto domestico deve essere dotato di messa a terra.



- L'apparecchio può essere utilizzato solo a montaggio completato!

Importante

Per il collegamento elettrico di questo ventilatore si consiglia di rivolgersi ad un tecnico specializzato.

Istruzioni di sicurezza

Prima di procedere al collegamento, è necessario interrompere l'alimentazione a tutti i poli. L'impianto di alimentazione al quale ci si collega deve essere conforme alle norme vigenti. Il collegamento fisso deve essere dotato di sezionatore onnipolare con distanza di contatto di almeno 3 mm. Si consiglia di affidare le operazioni di collegamento ad un elettricista specializzato. La struttura del supporto e della scatola d'uscita devono essere in grado di sopportare il peso del ventilatore in movimento, ovvero almeno 24 kg circa. Per l'installazione, scegliete un luogo sicuro, che non presenti alcun tipo di rischio. Nessuna delle pale del ventilatore deve trovarsi ad una distanza da terra inferiore a 2,30 m. Il ventilatore deve essere dotato di messa a terra conforme. Dopo l'installazione, controllare il montaggio e tutti i collegamenti elettrici, in modo da evitare eventuali rischi di caduta, incendio o shock elettrico.



ATTENZIONE: Se si osserva un movimento oscillatorio insolito, interrompere immediatamente l'utilizzo del ventilatore da soffitto e contattare il produttore, il suo agente di assistenza o persone adeguatamente qualificate.

- La sostituzione di parti del dispositivo di sospensione di sicurezza deve essere effettuata dal produttore, dal suo agente di servizio o da persone adeguatamente qualificate.

- Il montaggio del sistema di sospensione deve essere eseguito dal produttore, dal suo agente di servizio o da persone adeguatamente qualificate.

- Il disinserimento deve essere incorporato nel cablaggio fisso in conformità alle regole di cablaggio.

- Questo apparecchio può essere utilizzato da bambini dagli 8 anni in su e da persone con ridotte capacità fisiche, sensoriali o mentali o con mancanza di esperienza e conoscenza, se hanno ricevuto una supervisione o istruzioni sull'uso dell'apparecchio in modo sicuro e ne comprendono i pericoli. I bambini non devono giocare con l'apparecchio, la pulizia e la manutenzione dell'utente non devono essere effettuate da bambini senza supervisione.



Installazione del ventilatore

Controllate se, sul luogo prescelto per l'installazione sia presente un supporto di montaggio. In caso contrario, fissate la piastra di montaggio direttamente al soffitto, utilizzando viti per legno del diametro di 6 mm e, ove necessario, tasselli per cemento del diametro di 8 mm, oppure speciali tasselli per solette in gesso.

Procedete come illustrato nelle immagini fig. 1 - 12 a pagina 3 - 7



- Rimuovere l'imballo del ventilatore e controllare il prodotto. La confezione deve contenere tutte le parti rappresentate a figura.

- La piastra di montaggio viene fornita separatamente dal ventilatore. Montare la piastra a soffitto, in corrispondenza dei cavi di allacciamento, utilizzando le viti con le relative rondelle. Per un funzionamento sicuro del ventilatore, accertatevi che la piastra di montaggio sia saldamente fissata e correttamente allineata.

- Durante il fissaggio, controllare che il ventilatore sia perfettamente a piombo.

- Fissare la staffa di supporto al soffitto.

- Prima di eseguire il collegamento elettrico, interrompere l'alimentazione ai cavi.

- Collegare il ventilatore come indicato fig. 5 alla pagina 5.

- Accertarsi che tutti i cablaggi siano stati eseguiti in modo corretto. I cavi devono essere liberi



così come il loro isolamento deve rimanere integro!

- Montare le pale al blocco motore del ventilatore, utilizzando le apposite viti. Se installate più ventilatori, accertatevi di non scambiare le rispettive pale. Le pale sono raggruppate per peso, in modo da evitare oscillazioni.

- Dopo aver completato il montaggio del ventilatore, controllate tutti collegamenti e il serraggio di viti e dadi.

Messa in funzione del ventilatore

Assicuratevi che il montaggio sia completato. Per la regolazione del numero di giri, è possibile installare un trasformatore a commutazione, disponibile come accessorio. Non utilizzate né un dimmer né un regolatore a ritardo o anticipo di fase.

Importante

Anche quando il ventilatore è installato ad un'altezza da terra superiore a 2,30 m, è necessario verificare che le pale siano libere di ruotare senza che, nel loro raggio d'azione, si frapponga alcun ostacolo.



Manutenzione del ventilatore

Osservando le seguenti istruzioni prolungherete la vita utile del vostro ventilatore:

1. Controllare due volte l'anno le parti del fissaggio a soffitto e del supporto. In alcuni punti del ventilatore potrebbe essersi creato un gioco.
2. Il motore e le altre parti elettriche non devono mai essere puliti non acqua: ciò potrebbe provocare un cortocircuito.
3. Per la pulizia delle pale e del corpo del ventilatore utilizzate un panno umido.
4. I cuscinetti sono autolubrificanti e non richiedono lubrificazione.

Verificate il collegamento della terra al morsetto di uscita e a tutte le parti metalliche (tutti i contatti devono essere collegati ai simboli di terra).

Istruzioni per la risoluzione dei guasti	
Problema	Soluzione
Il ventilatore non parte.	Controllate le protezioni della rete principale e degli altri collegamenti.
	Controllate il collegamento del ventilatore alla rete di alimentazione.
	Controllate che i fusibili nel connettore siano correttamente inseriti.
Il ventilatore fa rumore.	Controllate che tutte le viti siano ben serrate.
	Osservate il comportamento del ventilatore e dei cuscinetti per un tempo d'esercizio di 24 ore. La maggior parte dei rumori tendono a scomparire entro tale lasso di tempo.
Il movimento oscillatorio del ventilatore è troppo accentuato	Tutte le pale sono state pesate e raggruppate per peso. Tuttavia, la densità può variare e generare oscillazioni, anche quando le pale hanno lo stesso peso. La procedura di seguito descritta può aiutare ad eliminare la maggior parte delle oscillazioni. Controllare le oscillazioni dopo ogni operazione. Attenzione: i movimenti oscillatori di lieve entità sono normali e non rappresentano un problema.
	La maggior parte delle oscillazioni si sviluppano quando una delle pale non è allineata alle altre. L'allineamento delle pale può essere facilmente verificato con l'aiuto di un righello piatto. Posizionare il righello perpendicolarmente al soffitto, contro l'estremità della pala. Marcare la distanza tra lato della pala e soffitto. Ruotare lentamente le pale a mano e rilevare la stessa misura per le altre pale. Se una delle pale non è correttamente allineata, l'errore può essere corretto, esercitando pressione sui supporti, verso l'alto o verso il basso, in modo da aggiustare la posizione rispetto a quella delle altre pale.
	Controllare che la piastra di montaggio sia saldamente fissata al soffitto.
L'apparecchio può essere smontato e riparato solo ed esclusivamente da un tecnico specializzato!	



**Sobre estas instrucciones**

Antes de utilizar el ventilador CasaFan, lea las instrucciones de uso. Nunca pase el ventilador a otra persona sin el manual de instrucciones.

Explicación de símbolos:

 Voltaje eléctrico peligroso	 Cuidado
Advertencia sobre diferentes peligros causados por la electricidad	Nota particular para el usuario

Describiendo el ventilador CasaFan

El ventilador sirve para renovar el aire de una habitación. Su uso en espacios exteriores sin protección, garajes, salas con humedad alta o peligro de fuego o explosión no está permitido.

Datos técnicos:

	FLAT-III 132	FLAT-III 103	FLAT-III 75
Voltaje:	230 V, 50 Hz		
Potencia del motor:	max. 56 Watt	max. 48 Watt	max. 46 Watt
Protección:	I / IP 20		
Nº de velocidades:	3		
Dimensiones Ø x H (mm)	1320 x 310	1030 x 310	762 x 310
Peso (kg):	5,8	5,3	5,1
Sujeto a cambios técnicos.			



Cuidado! Solamente utilizar cuando la unidad esté completamente montada!

- Desembale el ventilador, revise si todo esta correcto (mirar pág 2) y si alguna pieza tiene síntomas de estar dañada.

1. Motor	5. Arandelas	9. Tornillos placa montaje (2 x)
2. Soporte de aspas	6. Kit equilibrio	10. Aspas (5 x)
3. Tornillos aspas (15 x)	7. Cubierta del motor	
4. Placa de montaje	8. Tornillo Soporte aspas (10 x)	



Deseche los envases teniendo en cuenta el medio ambiente y manténgalos fuera del alcance de los niños.

Ensamblaje

Proceda según las figuras 1 - 12 de la página 3 - 7 de estas instrucciones de servicio.

Quando se trata de electricidad, sólo el cumplimiento de todas las medidas de seguridad y precaución no puede describir cada situación de peligro. No reemplazan los procedimientos sensibles y el cuidado, que usted tiene que tener en cuenta al iniciar y luego ejecutar su ventilador.

Quando se utilizan unidades eléctricas, se deben seguir siempre varias reglas básicas, como se detalla a continuación:

**General**

- El voltaje en la placa de identificación debe coincidir con la tensión de red disponible.



General

- El voltaje en la placa de identificación debe coincidir con la tensión de red disponible
- El edificio tiene que estar conectado a tierra!
- Solo trabajar con la unidad cuando este completamente ensamblada!

Importante

- Se recomienda utilizar un especialista electricista para realizar la conexión eléctrica de este ventilador.

Instrucciones de seguridad

-  Antes de acceder a la conexión, se deben aislar todos los conductores de corriente.
-  Las conexiones de red a las que está conectado deben cumplir con las especificaciones actuales. La conexión de hilo fijo debe estar provista de un aislador multipolar con espacios de contacto de al menos 3 mm. Recomendamos que la instalación sea realizada por un electricista.

La construcción del soporte y de la caja de salida debe ser capaz de soportar el peso del ventilador cuando se mueve, es decir, 24 kg como mínimo. Escoge un lugar seguro. Las aspas del ventilador no deben estar a menos de 2,30m del suelo. El ventilador ha de estar conectado a tierra. Antes del primer uso, todas las conexiones eléctricas deben estar revisadas para prevenir caídas, fuego o descarga eléctrica.



ADVERTENCIA: Si se observa un movimiento oscilatorio inusual, deje de utilizar inmediatamente el ventilador de techo y póngase en contacto con el fabricante, su agente de servicio o personas debidamente calificadas.

- La sustitución de las piezas del dispositivo del sistema de suspensión de seguridad deberá ser realizada por el fabricante, su agente de servicio o personas debidamente calificadas.
- El montaje del sistema de suspensión de seguridad será realizado por el fabricante, su agente de servicio o personas debidamente cualificadas.
- La desconexión debe incorporarse en el cableado fijo de acuerdo con las normas de cableado.
- Este aparato puede ser utilizado por niños a partir de 8 años y por personas con capacidades físicas, sensoriales o mentales reducidas o con falta de experiencia y conocimientos, si se les ha supervisado o instruido sobre el uso del aparato de forma segura y si comprenden los peligros que conlleva. Los niños no deberán jugar con el aparato, ni realizar la limpieza y el mantenimiento del usuario sin supervisión.



Instalando el ventilador

Asegúrese de que haya un soporte de montaje en el punto de montaje previsto. Si no es el caso, fije el soporte directamente al techo usando tornillos de madera de 6 mm y, si es necesario, anclajes de hormigon y tacos de 8 mm de diametro para placas de yeso.

Proceda como en la fig. 1 - fig. 12 mostrados en las páginas 3 - 7



- Desembale el ventilador y revise el contenido. Todas las partes mostradas en los dibujos deben estar presentes.
 - El soporte de montaje está separado del ventilador.
- Monte la placa de montaje con los tornillos y las arandelas a la salida del techo. Para asegurar una operación segura de su ventilador, asegúrese de que la placa de montaje esté firmemente asentada y esté nivelada.
- La pieza adjunta debe ser vertical.
 - Fijar el gancho de soporte al techo.
 - Desconecte la electricidad antes de comenzar a trabajar.
 - Realice la conexión eléctrica a su ventilador según la figura de la página 5 de la fig. 5.
 - Fije las aspas al motor usando los tornillos.
 - Si va a instalar varios ventiladores, asegúrese de que no se mezclas las aspas.

ES

- Las aspas estan agrupadas segun el peso, para evitar vibraciones.
- Al terminar, asegurese de que todos los tornillos y arandelas esta sujetos firmemente.
- Después de completar el montaje de su ventilador, asegúrese de que todas las conexiones son correctas y que los tornillos y tuercas están apretados.

Importante

Incluso si su ventilador está a más de 2,30 m sobre el suelo, se debe tener cuidado de que las aspas estén libres de girar y ningún objeto pueda entrar en su radio de acción.

Mantenimiento del ventilador



Aumenta la vida de tu ventilador siguiendo estos consejos:

1. Compruebe las diversas piezas de fijación del techo y el soporte dos veces al año. Algunas de las partes de los componentes del ventilador pueden tener juego.
 2. No utilice agua para limpiar el motor o cualquier parte eléctrica; puede causar un cortocircuito.
 3. Use un tejido suave para limpiar las aspas y el cuerpo del motor.
 4. El engrase de los cojinetes no es necesario, los cojinetes están permanentemente lubricados.
- No olvide comprobar que el cable de conexión a tierra se ha conectado correctamente al bloque de terminales de salida y entre todas las piezas metálicas (conecte el contacto pulsador a cada símbolo de tierra).

Notas para la eliminación de fallos	
Fallo	Solución
El ventilador no se enciende.	Compruebe los fusibles en la caja principal y otras conexiones.
	Compruebe la conexión del ventilador a la red eléctrica.
	Compruebe que los fusibles estén correctamente insertados.
El ventilador es ruidoso.	Compruebe que todos los pernos y tornillos estén apretados.
	Encienda el ventilador y los cojinetes durante 24 horas. La mayoría de los ruidos desaparecen después de este tiempo.
	Si su techo es de yeso o madera, asegúrese de que no cause ruido de resonancia. Esto no está cubierto por la garantía.
El ventilador vibra demasiado.	Todas las aspas han sido pesadas y agrupadas según el peso. Su densidad puede variar y por lo tanto causar la vibración incluso cuando todas las láminas son del mismo peso. Los siguientes métodos pueden contribuir a prevenir la mayoría de las vibraciones. Compruebe la vibración antes de cada procedimiento. Tenga en cuenta que una pequeña cantidad de vibración es normal y no plantea un problema.
	La mayoría de las vibraciones ocurren cuando una de las aspas no está alineada con las otras. Alinear las aspas simplemente se lleva a cabo con la ayuda de una regla. Coloque la regla verticalmente hacia arriba contra el techo y a lo largo de la punta de la aspa. Marque la distancia entre el lado de la hoja y el techo. Gire las aspas lentamente con la mano y realice las mismas medidas con las otras. Si una de las aspas no está correctamente alineada, se puede remediar presionando ligeramente sus soportes hacia arriba o hacia abajo para alinearlos.
	Compruebe que la placa de montaje esté firmemente anclada al techo.
Importante: La apertura y reparación de la unidad sólo puede ser realizada por un especialista!	

**O tomto návodu**

Před použitím stropního ventilátoru CasaFan si pozorně přečtete tyto pokyny. Ponechte si tento manuál po ruce. Nikdy nepřenechejte druhé osobě ventilátor bez manuálu k obsluze/montáži

Význam symbolů	
 Pozor nebezpečné napětí	 Zvýšená opatrnost
Upozornění uživatele na riziko práce s vysokým napětím	Konkrétní poznámka uživateli

Popis ventilátoru CasaFan

Tento ventilátor slouží k cirkulaci vzduchu v místnosti. Jeho použití ve venkovním prostředí, nechráněných garážích, vlhku nebo v místnostech s rizikem vzniku požáru nebo výbuchu je zakázáno.

Technické údaje

Napětí	FLAT-III 132	FLAT-III 103	FLAT-III 75
Příkon (W)	230 V, 50 Hz		
Třída ochrany	max. 56 Watt	max. 48 Watt	max. 46 Watt
Počet rychlostí	I / IP 20		
Rozměry: průměr x výška (mm)	3		
Rozměry: průměr x výška (mm)	cca 1320 x 310	cca 1030 x 310	cca 762 x 310
Hmotnost (kg)	cca 5,8	cca 5,3	cca 5,1
S výhradou technických změn.			

Pozor! Přístroj smí být provozován pouze plně smontovaný!



- Obal likvidujte s ohledem na životní prostředí a udržte mimo dosahu dětí.

- Rozbalte stropní ventilátor CasaFan, zkontrolujte kompletnost balení (viz str.2) a zda-li jsou jednotlivé díly v pořádku

1. Motor	5. Podložky pod šrouby	9. Šrouby pro montážní konzolu 2x
2. Držák lopatky	6. Vyvažovací sada pro lopatky	10. Lopatky 5x
3. Šroub na lopatky 15x	7. Kryt motoru	
4. Montážní konzole	8. Šrouby držáků lopatek 10x	

**Montáž**

Prosím postupujte dle obrázků 1-12 na stránkách 3 a 7 tohoto návodu

Při manipulaci s elektrickým proudem dbejte prosím veškerých možných bezpečnostních opatření a mějte na paměti, že i tak jste neustále vystaveni riziku úrazu.

Při užívání elektrických spotřebičů je třeba se vždy držet několika základních pravidel, viz níže:

Obecné

Požadované napětí je uvedeno na štítku na přístroji. Budova, ve které je ventilátor namontován, musí mít kabel pro uzemnění. Přístroj obsluhujte pouze pokud je kompletně sestaven!



Důležité



Je doporučeno, aby jakékoli elektrické zapojení v souvislosti s tímto ventilátorem bylo provedeno kvalifikovaným elektrikářem.

Bezpečnostní pokyny

Před samotným začátkem zapojování musí být veškeré dráty izolovány. Přívodní elektrické napětí musí být ve shodě s parametry uvedenými u ventilátoru. Volné odizolované konce drátů ve svorkovnici musí být od sebe vzdáleny alespoň 3mm. Doporučujeme zapojení svěřit kvalifikovanému elektrikáři.



Konstrukce, na které bude zavěšen ventilátor, musí být schopna unést celou jeho váhu i v případě, že se bude hýbat, tzn. musí mít minimální nosnost alespoň 24kg. Vyberte vhodné bezpečné místo, kde ani jedna z lopatek nebude níže než 2,30m od země. Ventilátor musí být řádně uzemněn.



Před prvním spuštěním ventilátoru důkladně zkontrolujte veškeré elektrické zapojení a ukotvení tělesa, aby se předešlo případným nehodám, úrazu elektrickým proudem popřípadě požáru.

VAROVÁNÍ: Pokud je zaznamenán neobvyklý kmitavý pohyb, okamžitě přestaňte používat stropní ventilátor a kontaktujte výrobce, jeho servisní zástupce nebo vhodně kvalifikované osoby.



- Výměna částí zařízení bezpečnostního zavěšení musí být provedena výrobcem, jeho servisním zástupcem nebo vhodně kvalifikovanými osobami.

- Montáž systému odpružení provádí výrobce, jeho servisní zástupce nebo vhodně kvalifikované osoby.

- Odpojení musí být součástí pevného zapojení v souladu s pravidly zapojení.

- Tento spotřebič mohou používat děti od 8 let a starší a osoby se sníženými fyzickými, smyslovými nebo mentálními schopnostmi nebo nedostatkem zkušeností a znalostí, pokud jim byl poskytnut dohled nebo poučení o používání spotřebiče bezpečným způsobem a porozuměly souvisejícím rizikům. Děti si se zařízením nesmějí hrát, čištění a údržbu uživatele nesmí děti provádět bez dozoru.

Montáž ventilátoru

Zkontrolujte, zdali je montážní konzole ve správné poloze a na správném místě.



Postupujte dle obrázků 1-12 na stranách 3 - 7

Rozbalte ventilátor a zkontrolujte obsah balení. Jeho přehled je na obrázku na straně 2.

Montážní konzole není napevno spojena s ventilátorem. Upevněte ji k stropu pomocí šroubů a podložek. Pro správný a bezpečný chod ventilátoru se ujistěte, že je konzole řádně upevněna a v rovině.

- Část přimontovaná ke konzole musí být ve svislé poloze!

- Před montáží vypněte přívod elektrického proudu.

- Proveďte elektrické zapojení dle obrázku 5 (fig.5) na straně 5.

- Pomocí šroubů přimontujte lopatky k tělu ventilátoru.



- Při montáži více lopatek se ujistěte, že nebyly pomíchány. Lopatky jsou seskupeny podle stejné hmotnosti, aby se předešlo případným vibracím.

- Po skončení montáže ventilátoru se ujistěte, že veškeré zapojení je řádně provedeno a že jednotlivé šrouby a matice jsou pevně dotaženy.

Spuštění ventilátoru

- Po kompletní montáži vašeho ventilátoru se ujistěte, že jsou všechna připojení správná a že jsou šrouby a matice dotaženy.

Provoz vašeho ventilátoru

Zkontrolujte, zda je sestava kompletně dokončena. K regulaci rychlosti můžete použít volitelně dostupný krokový transformátor nebo vhodné dálkové ovládání. Nikdy nepoužívejte stmívač nebo fázový ovladač nebo regulátor fázového řezu.



Důležité

I když je Váš ventilátor výše jak 2,30m nad zemí, je třeba dbát na to, aby se lopatky mohly volně otáčet a nehrozí, že by se nějaký předmět mohl dostat do prostoru jejich rotace (například dveře).

Údržba ventilátoru

Životnost ventilátoru lze prodloužit dodržováním následujících rad:

1. Dvakrát do roka překontrolujte uchycení konzole ve stropu. Případné vibrace či pohyby ventilátoru mohou způsobit, že dojde k uvolnění některých spojů.
2. Nikdy nepoužívejte vodu k čištění motoru ventilátoru nebo jiných elektrických částí.; může dojít ke zkratu a riziku úrazu elektrickým proudem.
3. Pro čištění lopatek a těla motoru používejte jemný hadřík.
4. Mazání ložisek není potřeba, jsou neustále promazávány.

Nezapomeňte zkontrolovat, zapojení zemního drátu a jeho propojení s veškerými kovovými částmi.



Poruchy a odstraňování závad	
Porucha	Řešení
Ventilátor se nespustí	Zkontrolujte pojistky v pojistkové skříni a další zapojení
	Zkontrolujte přívod elektrické energie do ventilátoru
	Zkontrolujte zapojení na svorkovnici
Hlučný ventilátor	Zkontrolujte, jestli byly všechny šrouby a matice pevně dotaženy.
	Nechte ventilátor běžet v kuse po dobu 24h. Většina zvuků po této době sama odezní.
	Pokud je váš strop vyroben ze sádkovkartonu nebo dřeva, ujistěte se, že nevyvolává rezonanční hluk. To se nevztahuje na záruku.
Ventilátor příliš vibruje	Všechny lopatky byly zváženy a rozříděny do stejných hmotnostních skupin. Jejich hustota se může měnit na různých místech i přes shodnou hmotnost a způsobovat tak vibrace. Následující metody mohou pomoci předejít mnohým vibracím. Mějte na paměti, že drobné vibrace jsou zcela běžné a nepůsobí žádný problém.
	Většina vibrací je způsobena, pokud je jedna lopatka vychýlená oproti ostatním. Vyrovnání lopatek lze jednoduše provést za pomoci rovného pravítka. Umístěte pravítko vertikálně proti stropu a podél špičky lopatek. Poznamenejte si vzdálenost lopatky od stropu. Pomalu rukou otáčejte ventilátorem a měření proveďte i u následujících lopatek. Je-li některá z lopatek mimo rovinu s ostatními, můžete její polohu upravit zatlačením na držák lopatky dle potřeby směrem dolů nebo nahoru.
	Zkontrolujte, jestli je konzole řádně připevněna ke stropu.
Důležité: Otevření jednotky a její oprava je možná pouze kvalifikovanou osobou!	

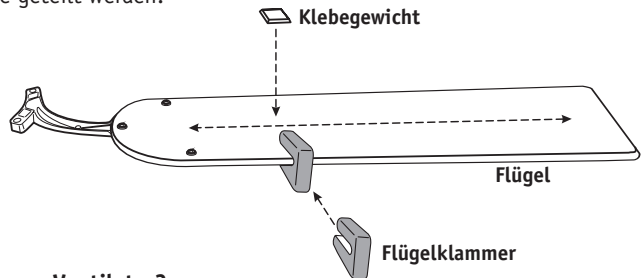




Auswuchtset

Das Auswuchtset besteht aus 2 Klebegewichten mit je 5 Gramm Gewicht sowie einer Flügelklammer mit 5 Gramm Gewicht. Sollte Ihr Ventilator trotz sorgfältiger Montage gemäss der Bedienungs- und Montageanleitung unwuchtig laufen („schlagen“), gehen Sie bitte wie folgt vor:

1. Schalten Sie Ihren Ventilator an und schalten Sie nacheinander alle Geschwindigkeitsstufen, Wählen Sie für das Auswuchten die Stufe, auf der die Unwucht am stärksten ist.
2. Schalten Sie den Ventilator ab und lassen Sie ihn vollkommen zur Ruhe kommen. Wählen Sie einen beliebigen Flügel aus und schieben Sie die Auswuchtklammer seitlich, etwa mittig, auf die Flügelkante, die nach vorne läuft.
3. Schalten Sie Ihren Ventilator wieder auf die Stufe, in der die Unwucht am größten war. Notieren Sie, ob die Unwucht sich verringert oder vergrößert hat. Schalten Sie den Ventilator wieder ab und wiederholen Sie den Vorgang mit allen Flügeln.
4. Setzen Sie jetzt die Klammer auf den Flügel, bei dem die Unwucht mit aufgesetzter Klammer am geringsten ist. Verschieben Sie die Klammer nach Innen und Außen, um den exakten Punkt der Unwucht zu finden.
5. Kleben Sie nun ein Auswuchtgewicht auf die Oberseite des Flügels auf den Punkt, an dem die Klammer die größte Wirkung auf die Unwucht zeigt.
6. Sollte die Unwucht nicht ganz verschwunden sein, wiederholen Sie bitte den Vorgang mit dem zweiten Klebegewicht, dieses kann auch mit einer handelsüblichen starken Schere oder Zange geteilt werden.



Wie entstehen Unwuchten am Ventilator?

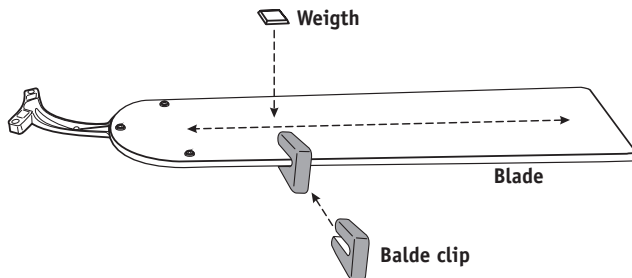
Der Flügel eines Deckenventilators hat an der Spitze eine Geschwindigkeit von bis zu 10 Metern in der Sekunde. Sind nicht alle Flügel von gleicher Masse oder nicht gleichmäßig verteilt, kommt es zu einer Masseverlagerung hin zum schwersten oder am weitesten nach außen stehenden Flügel. Insbesondere Holzflügel sind, bedingt durch die unterschiedliche Dichte des Holzes, besonders anfällig für Unwuchten.

Alle Holzflügel der CASAFAN-Ventilatoren werden in der Produktion mittels einer Feinwaage nach Gewicht sortiert. Ein Flügelsatz besteht dann immer aus 5 gleich schweren Flügeln. Da sich durch die Aufnahme von Luftfeuchtigkeit die Dichte des Holzes verändert und dies besonders an den Flügelkanten geschieht, sind die Kanten und Oberflächen unserer Flügel versiegelt. In Räumen mit höherer Luftfeuchte empfehlen wir jedoch grundsätzlich die Verwendung von Acrylglasflügeln, die keine Feuchtigkeit aufnehmen. Bedenken Sie, dass schon der Fall aus geringer Höhe während des Transportes eine geringe Masseverschiebung verursachen kann. Daher stellt eine kleine Unwucht von bis zu 5 mm (gemessen am Schalttopf des Ventilators) keinen Qualitätsmangel dar. Sie kann, wie oben beschrieben, mit dem Auswuchtset beseitigt werden.

Balancing Kit

The balancing kit contains 2 weights at 5 grams each as well as a blade clip with 5 grams weight. If your ceiling fan is running after accurate and complete installation unbalanced (“wobbling”), please follow step 1 to 6:

1. Switch your ceiling fan on and find out the speed setting at which the wobble is the greatest.
2. Turn off your ceiling fan and allow it to come to a complete stop. Select one blade and place the balance clip on it, halfway between the bladeholder and the blade tip on the trailing edge of the blade.
3. Turn the fan on and select the speed setting at which the wobble was greatest. Note whether the wobble has increased or decreased. Turn the fan off, move the clip to the next blade and retest. Repeat this procedure on all blades noting the blades on which the greatest improvement is achieved.
4. Move the clip back to the blade that showed the greatest improvement. Move the clip inward and outward on this blade and operate the fan to find the position where the clip gives the greatest improvement.
5. Remove the clip and glue the balancing weight on top of the blade along the centerline at the point where the clip was positioned.
6. If the fan wobble problem has not been corrected finally you can improve the balancing further by repeat the procedure with additional weights. The weight can be easily divided in two parts with a cutter.



Where does “wobbling” come from?

The blade of a ceiling fan could run at the blade tip with a speed of up to 10 m/sec. If the density or the compound varies, an imbalance towards the weightly blade occurs. Especially wooden blades which are made from a natural material often have different densities, resulting in an imbalance.

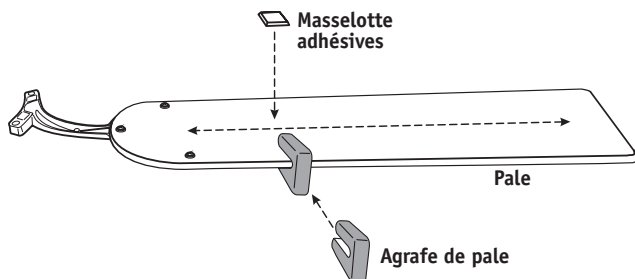
All blades of CasaFan ceiling fans are weighted by an accurate scale and ordered by weight. A set of blades contains always 5 blades of the same weight. The atmospheric humidity changes the density of the wood. By this reason the edge and the surface of CasaFan blades are sealed against normal atmospheric humidity. For damp or wet locations we recommend acrylic blades which are non-sensitive against humidity and water.

Please consider that a fall of the packing from a low height could cause a transformation of the compound. Hence a small imbalance up to 5 mm (measured at the switch cup of the ceiling fan) is no quality defect. It can be eliminated as aforementioned with the balancing kit.

Lot d'équilibrage

Le lot d'équilibrage se compose de 2 masselottes adhésives d'un poids de 5 g chacune ainsi que d'une agrafe de pale d'un poids de 5 g. Si en dépit d'un montage soigneux conformément aux instructions de fonctionnement et de montage, votre ventilateur fonctionne avec un déséquilibre (avec des chocs), veuillez procéder de la manière suivante :

1. Allumez votre ventilateur et commutez tous les régimes de vitesse les uns après les autres. Choisissez pour l'équilibrage le régime au niveau duquel le déséquilibre est le plus fort.
2. Éteignez le ventilateur et laissez-le s'immobiliser complètement. Sélectionnez une pale quelconque et déplacez l'agrafe d'équilibrage latéralement, vers le milieu, sur le bord de la pale qui se déplace vers l'avant.
3. Rallumez votre ventilateur au régime au niveau duquel le déséquilibre était le plus grand. Notez si le déséquilibre a diminué ou augmenté. Éteignez le ventilateur et répétez l'opération avec toutes les pales.
4. Placez l'agrafe sur la pale pour laquelle le déséquilibre est le plus faible une fois l'agrafe positionnée. Décalez l'agrafe vers l'intérieur et l'extérieur afin de trouver l'emplacement exact du déséquilibre.
5. Collez une masselotte d'équilibrage sur la partie supérieure de la pale, au point où l'agrafe présente le plus grand effet sur le déséquilibre.
6. Si le déséquilibre n'a pas entièrement disparu, veuillez répéter l'opération avec la deuxième masselotte adhésive, celle-ci peut également être divisée avec de gros ciseaux ou une pince en vente dans le commerce.



Quelle est l'origine des déséquilibres au niveau du ventilateur ?

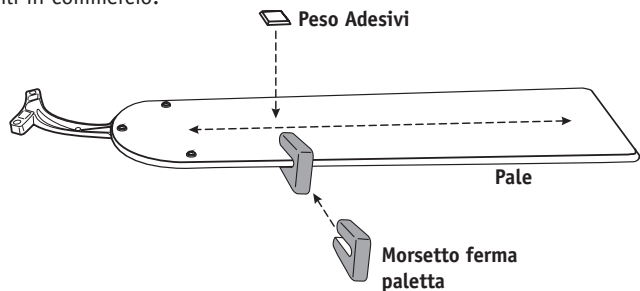
La pale d'un ventilateur de plafond a, à la pointe, une vitesse atteignant 10 mètres par secondes. Si toutes les pales n'ont pas la même masse ou ne sont pas réparties de manière homogène, il se produit un déplacement de masse vers la pale la plus lourde ou la plus éloignée à l'extérieur. Les pales en bois, en particulier, du fait de la densité distincte du bois, sont particulièrement sujettes aux déséquilibres.

Toutes les pales en bois des ventilateurs CASAFAN sont triées par poids, à la production, au moyen d'une balance de précision. Un lot de pales se compose toujours de 5 pales de poids identiques. Étant donné que du fait de l'absorption de l'humidité de l'air, la densité du bois change et que ce phénomène se produit tout particulièrement au niveau des bords des pales, les bords et les surfaces de nos pales sont vitrifiés. Dans les locaux présentant une humidité de l'air élevée, nous recommandons cependant l'utilisation de pales en verre acrylique n'absorbant pas d'humidité. Notez que la simple chute d'une faible hauteur, pendant le transport, peut causer un léger déplacement de la masse. En conséquence, un petit déséquilibre atteignant 5 mm (mesuré au niveau du boîtier de commutation du ventilateur) ne constitue pas un défaut de qualité. Il peut, suivant la description ci-dessus, être supprimé avec le lot d'équilibrage.

Kit di equilibratura

Il kit di equilibratura consiste in 2 pesi adesivi dal peso di 5 grammi ciascuno e un morsetto ferma paletta dal peso di 5 grammi. Se dopo aver eseguito il montaggio con cura e secondo le istruzioni contenute nella guida di utilizzo e di montaggio, il ventilatore funziona in modo squilibrato (“flappeggio”), procedere come descritto in seguito:

1. accendere il ventilatore e selezionare una dopo l'altra tutte le velocità di funzionamento. Selezionare quindi per l'equilibratura la velocità di funzionamento con la quale lo squilibrio risulta maggiore.
2. Spegnerne il ventilatore e aspettare che si sia fermato completamente. Scegliere una qualsiasi pala e inserire lateralmente il morsetto per l'equilibratura, al centro circa, sullo spigolo della pala che si muove in avanti.
3. Accendere nuovamente il ventilatore e selezionare la velocità con la quale lo squilibrio risulta maggiore. Controllare se lo squilibrio è ora aumentato o diminuito. Spegnerne di nuovo il ventilatore ed eseguire questa procedura per tutte le pale.
4. Inserire quindi il morsetto sulla paletta che ha mostrato lo squilibrio minore una volta posizionato il morsetto. Spostare il morsetto verso l'interno o l'esterno per trovare il punto esatto di squilibrio.
5. Incollare quindi un peso di equilibratura sulla parte superiore della pala nel punto dove il morsetto mostra l'effetto maggiore sullo squilibrio.
6. Nel caso in cui lo squilibrio non sia stato completamente eliminato, ripetere la procedura con il secondo peso adesivo; quest'ultimo può essere anche tagliato utilizzando un paio di forbici robuste o una pinze reperibili in commercio.



Come si creano gli squilibri sul ventilatore?

Le pale di un ventilatore per soffitto hanno in punta una velocità che può raggiungere i 10 metri al secondo. Se tutte le pale non hanno le stesse dimensioni o non sono distribuite uniformemente, la massa viene spostata verso la pala più pesante o quella posizionata maggiormente verso l'esterno. Le pale di legno, a causa del diverso spessore del legno, sono particolarmente soggette a squilibri.

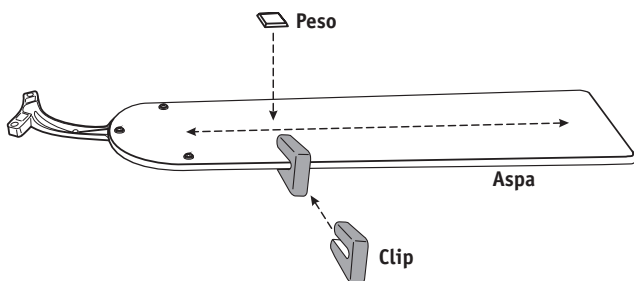
Tutte le pale di legno dei ventilatori CASAFAN vengono selezionate a seconda del loro peso mediante una bilancia di precisione durante la produzione. Un kit di palette è quindi formato da 5 palette dello stesso peso. Poiché lo spessore del legno cambia a seconda dell'umidità dell'aria e questo accade in particolare sugli spigoli delle pale, gli spigoli e le superfici delle nostre pale sono stati sigillati. In zone ad elevata umidità raccomandiamo tuttavia di utilizzare essenzialmente pale in vetro acrilico, che non assorbono umidità. Si deve inoltre considerare che anche una caduta da un'altezza minima durante il trasporto può causare un piccolo spostamento di massa. Per questo uno squilibrio fino a 5 mm (misurato dal vano di comando del ventilatore) non costituisce un difetto di qualità, e può essere corretto mediante l'utilizzo del set di equilibratura secondo la procedura descritta sopra.



Kit de equilibrio

El kit de equilibrio contiene 2 pesos a 5 gramos cada uno, así como un clip de hoja con 5 gramos de peso. Si su ventilador de techo está funcionando después de una instalación precisa y completa desequilibrada ("bamboleo"), siga los pasos 1 a 6:

1. Encienda su ventilador de techo y descubra el ajuste de velocidad en el que el bamboleo es el más grande.
2. Apague el ventilador de techo y deje que se detenga completamente. Seleccione una aspa y coloque la pinza de equilibrio en ella, a medio camino entre la aspa y la punta de la misma en el borde posterior de la aspa.
3. Encienda el ventilador y seleccione el ajuste de velocidad en el que la oscilación fue mayor. Observe si el bamboleo ha aumentado o disminuido. Apague el ventilador, mueva el clip a la hoja siguiente y vuelva a probar. Repita este procedimiento en todas las aspas indicando en las que se alcanza la mayor mejora.
4. Mueva el clip de nuevo a la hoja que mostró la mayor mejora. Mueva el clip hacia dentro y hacia fuera en esta hoja y opere el ventilador para encontrar la posición donde el clip da la mayor mejora.
5. Retire el clip y pegue el peso de equilibrio en la parte superior de la hoja a lo largo de la línea central en el punto donde se colocó el clip.
6. Si el problema de oscilación del ventilador no se ha corregido finalmente puede mejorar el equilibrio aún más, repita el procedimiento con pesos adicionales. El peso se puede dividir fácilmente en dos partes con un cutter.



¿De dónde viene el bamboleo?

La hoja de un ventilador de techo podría funcionar en la punta de la aspa con una velocidad de hasta 10 m / seg. Si la densidad o el compuesto varía, se produce un desequilibrio hacia la hoja con peso. Especialmente las hojas de madera que están hechas de un material natural a menudo tienen diferentes densidades, lo que resulta en un desequilibrio.

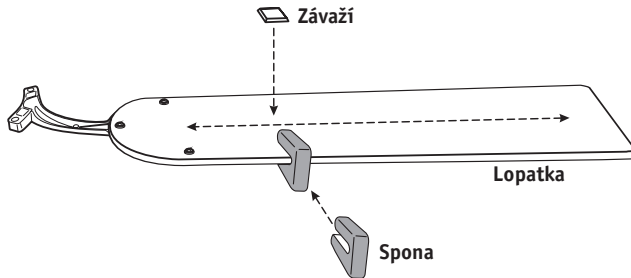
Todas las aspas de los ventiladores de techo CasaFan están ponderadas por una escala precisa y ordenadas por peso. Un conjunto de aspas contiene siempre 5 del mismo peso. La humedad atmosférica cambia la densidad de la madera. Por esta razón, el borde y la superficie de las hojas de CasaFan se sellan contra la humedad atmosférica normal. Para lugares húmedos recomendamos unas cuchillas acrílicas que no sean sensibles a la humedad y al agua.

Por favor considere que una caída del producto desde una altura baja podría causar una transformación del compuesto. Por lo tanto, un pequeño desequilibrio de hasta 5 mm (medido en el ventilador) no es un defecto de calidad. Se puede eliminar como se ha mencionado anteriormente con el kit de equilibrado.

Vyvažovací sada

Vyvažovací sada obsahuje 2 závaží, každé o hmotnosti 5g a sponu na lopatku, která váží také 5g. Pokud se Vám zdá lopatka ventilátoru po jeho řádné montáži nevyvážená („vlní se“), prosím následujte kroky 1-6:

- 1) Zapněte stropní ventilátor a zjistěte, při jaké rychlosti se lopatka nejvíce viklá.
- 2) Vypněte ventilátor a počkejte, až se sám úplně zastaví. Vyberte lopatku, která se viklá a nasadte na ni doprostřed mezi držák lopatky a její špicí sponu.
- 3) Zapněte ventilátor na otáčky, kdy docházelo k největšímu kývání. Poznamenejte si, jestli se kývání zlepšilo či zhoršilo. Vypněte ventilátor, sponu dejte na další lopatku a opakujte. Takto to proveďte u všech lopatek a poznamenejte si, u kterých došlo k největšímu zlepšení.
- 4) Nasadte sponu na lopatku, která vykazovala největší zlepšení viklání. Posunujte sponu po lopatce od vnitřku k vnějšku a pozorujte, v jaké poloze při zapnutém ventilátoru došlo k největšímu zlepšení.
- 5) Vyjměte sponu a přilepte závaží na horní stranu lopatky doprostřed její šířky a ve vzdálenosti od konce, kde byla umístěna spona (viz obrázek).
- 6) Pokud se tímto problémem s vikláním řádně nevyřešil, můžete vyvážit ostatní lopatky se zbývajícím závažím (lze jednoduše nožem rozpúlit) postupováním dle předchozích kroků.



Co je původcem „viklání“?

Lopatka ventilátoru se může při svém volném okraji pohybovat rychlostí až 10m/s. Je-li hustota materiálu lopatky různorodá, projeví se nevyvážeností lopatky, převážně u přírodních materiálů. To při vyšších rychlostech způsobí viklání, vlnité pohyby popřípadě vibrace.

Všechny lopatky od CasaFan jsou přesně zváženy a seřazeny podle hmotnosti. Každá sada obsahuje 5 lopatek vždy o stejné hmotnosti. Atmosférická vlhkost mění hustotu dřeva. Kvůli tomuto jsou okraje i povrch lopatek potaženy jako ochrana proti vlhkosti. Pro vlhké prostředí doporučujeme akrylové lopatky, které jsou odolné vůči vlhkosti a vodě.

Prosím mějte na paměti, že pád i z malé výšky může výrobek značně poškodit.

DE**ACHTUNG**

Dieses Gerät entspricht der EG-Richtlinie 2012/19/EU. Das Symbol mit der durchgestrichenen Abfalltonne am Gerät bedeutet, dass das Gerät nach seiner Aussonderung nicht im Haushaltsmüll entsorgt werden darf, sondern an einer Sammelstelle für Elektro- und Elektronikgeräte oder beim Kauf eines gleichwertigen Neugerätes beim Händler abzugeben ist. Der Benutzer hat Sorge zu tragen, dass das Gerät nach seiner Aussonderung an einer geeigneten Sammelstelle abgegeben wird. Ein Nichtbeachten dieser Vorschrift ist gemäß der geltenden Abfallordnung strafbar. Das geeignete Sortieren von Abfall und nachfolgende Recyceln des aussortierten Gerätes zur umweltverträglichen Entsorgung trägt zum Schutz von Umwelt und Gesundheit bei und dient der Wiederverwendung der recyclingfähigen Materialien, aus denen das Gerät besteht. Für detailliertere Informationen bezüglich der verfügbaren Sammelsysteme wenden Sie sich an Ihre örtliche Behörde oder an den Händler, bei dem Sie das Gerät gekauft haben. Die Hersteller und Importeure kommen ihrer Verpflichtung zum umweltfreundlichen Recycling, Verarbeiten und Entsorgen sowohl direkt als auch durch Teilnahme an einem Kollektivsystem (in Deutschland Stiftung EAR) nach.

FR**ATTENTION**

Ce produit est conforme à la directive EU 2012/19/EC. Le symbole représentant une poubelle barrée présent sur l'appareil indique qu'à la fin de son cycle de vie, il devra être traité séparément des déchets domestiques. Il devra donc être confié à un centre de collecte sélective pour appareils électriques et électroniques ou rapporté au revendeur lors de l'achat d'un nouvel appareil. L'utilisateur est responsable de la remise de l'appareil usagé aux structures de collecte compétentes sous peine des sanctions prévues par la législation sur l'élimination des déchets. La collecte sélective réalisée avant le recyclage, le traitement et l'élimination compatible avec l'environnement de l'appareil usagé contribue à éviter les nuisances pour l'environnement et pour la santé et favorise le recyclage des matériaux qui composent le produit. Pour de plus amples informations concernant les systèmes de collecte existants, adressez-vous au service local d'élimination des déchets ou au magasin qui vous a vendu l'appareil. Les fabricants et les importateurs optent pour leur responsabilité en matière de recyclage, de traitement et d'élimination des déchets compatible avec l'environnement directement ou par l'intermédiaire d'un système collectif.

ES**IMPORTANTE**

Este producto cumple con la Directiva de la UE 2012/19/UE. Este electrodoméstico lleva el símbolo de la papelera. Esto indica que, al final de su vida útil, no debe eliminarse como residuo doméstico, sino que debe llevarse a un centro de recogida de residuos de aparatos eléctricos y electrónicos o devolverse a un minorista tras la compra de un sustituto. Es responsabilidad del usuario deshacerse de este aparato a través de los canales adecuados al final de su vida útil. El incumplimiento de esta obligación puede incurrir en las sanciones establecidas por las leyes que rigen la eliminación de residuos. La recolección correcta de los diferenciales y el posterior reciclaje, procesamiento y eliminación compatible con el medio ambiente de los equipos de desecho evita daños innecesarios al medio ambiente y posibles riesgos para la salud, y promueve el reciclaje de los materiales utilizados en el aparato. Para obtener más información sobre la recogida y eliminación de residuos, póngase en contacto con el servicio local de eliminación de residuos o con la tienda desde la que adquirió el aparato. Los fabricantes e importadores cumplen sus responsabilidades en materia de reciclado, tratamiento y eliminación compatible con el medio ambiente, ya sea directamente o participando en sistemas colectivos.

Produktänderungen, die der Verbesserung dienen, behalten wir uns ohne besondere Ankündigung vor.

CasaFan reserves the right to make improving changes on products on sale.

CasaFan se réserve d'apporter tous changements susceptibles d'améliorer les produits en vente.

CasaFan si riserva di apportare tutte le varianti migliorative ai prodotti in corso di vendita.

Nos reservamos el derecho de realizar cambios en los productos sin previo aviso.

Vyhrazujeme si právo na změnu produktu bez předchozího upozornění.

CasaFan GmbH * Senefelderstr. 8 * 63594 Hasselroth * Germany

GB**IMPORTANT**

This product conforms to EU Directive 2012/19/EC. This appliance bears the symbol of the barred waste bin. This indicates that, at the end of its useful life, it must not be disposed of as domestic waste, but must be taken to a collection centre for waste electrical and electronic equipment, or returned to a retailer on purchase of a replacement. It is the user's responsibility to dispose of this appliance through the appropriate channels at the end of its useful life. Failure to do so may incur the penalties established by laws governing waste disposal. Proper differential collection, and the subsequent recycling, processing and environmentally compatible disposal of waste equipment avoids unnecessary damage to the environment and possible related health risks, and also promotes recycling of the materials used in the appliance. For further information on waste collection and disposal, contact your local waste disposal service, or the shop from which you purchased the appliance. Manufacturers and importers fulfil their responsibilities for recycling, processing and environmentally compatible disposal either directly or by participating in collective systems.

IT**IMPORTANTE**

Questo prodotto è conforme alla Direttiva EU 2012/19/EC. Il simbolo del cestino barrato riportato sull'apparecchio indica che il prodotto, alla fine della propria vita utile, dovendo essere trattato separatamente dai rifiuti domestici, deve essere conferito in un centro di raccolta differenziata per apparecchiature elettriche ed elettroniche oppure riconsegnato al rivenditore al momento dell'acquisto di una nuova apparecchiatura equivalente. L'utente è responsabile del conferimento dell'apparecchio a fine vita alle appropriate strutture di raccolta, pena le sanzioni previste dalla vigente legislazione sui rifiuti. L'adeguata raccolta differenziata per l'avvio successivo dell'apparecchio dismesso al riciclaggio, al trattamento e allo smaltimento ambientalmente compatibile contribuisce ad evitare possibili effetti negativi sull'ambiente e sulla salute e favorisce il riciclo dei materiali di cui è composto il prodotto. Per informazioni più dettagliate inerenti i sistemi di raccolta disponibili, rivolgersi al servizio locale di smaltimento rifiuti o al negozio in cui è stato effettuato l'acquisto. I produttori e gli importatori otterranno alla loro responsabilità per il riciclaggio, il trattamento, lo smaltimento ambientalmente compatibile sia direttamente sia partecipando ad un sistema collettivo.

CZ**DŮLEŽITĚ**

Tento výrobek je ve shodě se směrnicí EU 2012/19/EU. Tento spotřebič nese symbol přeškrtnuté popelnice. To značí, že jakmile skončí jeho životnost, nesmí být vhozen společně s komunálním odpadem, ale musí být odnesen do sběrného dvora elektrických a elektronických zařízení. Likvidace zařízení ekologickou cestou po uplynutí životnosti je zodpovědností jeho uživatele. Nedodržením se vystavuje uživatel postihům na základě zákonů o ochraně životního prostředí a likvidace odpadu. Správné třídění odpadu a následná recyklace, zpracování a likvidace odpadu ve shodě s ochranou životního prostředí předchází zbytečnému zamoření životního prostředí a s tím spojená možná rizika ohrožení zdraví. Pro více informací o sběru a likvidaci odpadu se obraťte na Váš místní obecní úřad nebo obchod, kde byl výrobek zakoupen. Výrobci a distributoři plní své povinnosti ohledně recyklace, zpracování a ekologické likvidace odpadů buď přímo, nebo podílením se ve sběrném systému.