

9932022

3,7W LED




Li-ion battery / 7,4VDC / 1800mAh

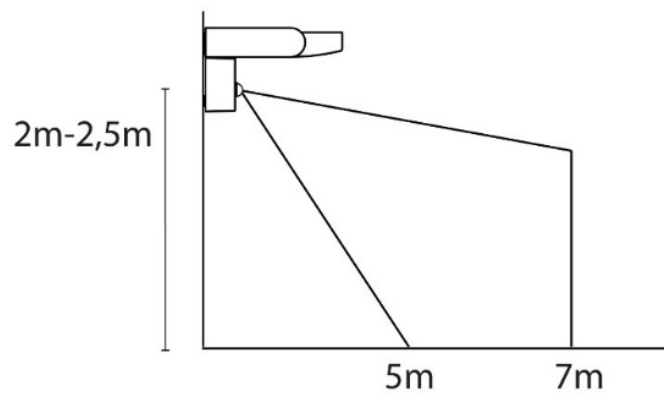
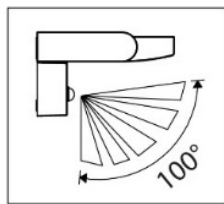
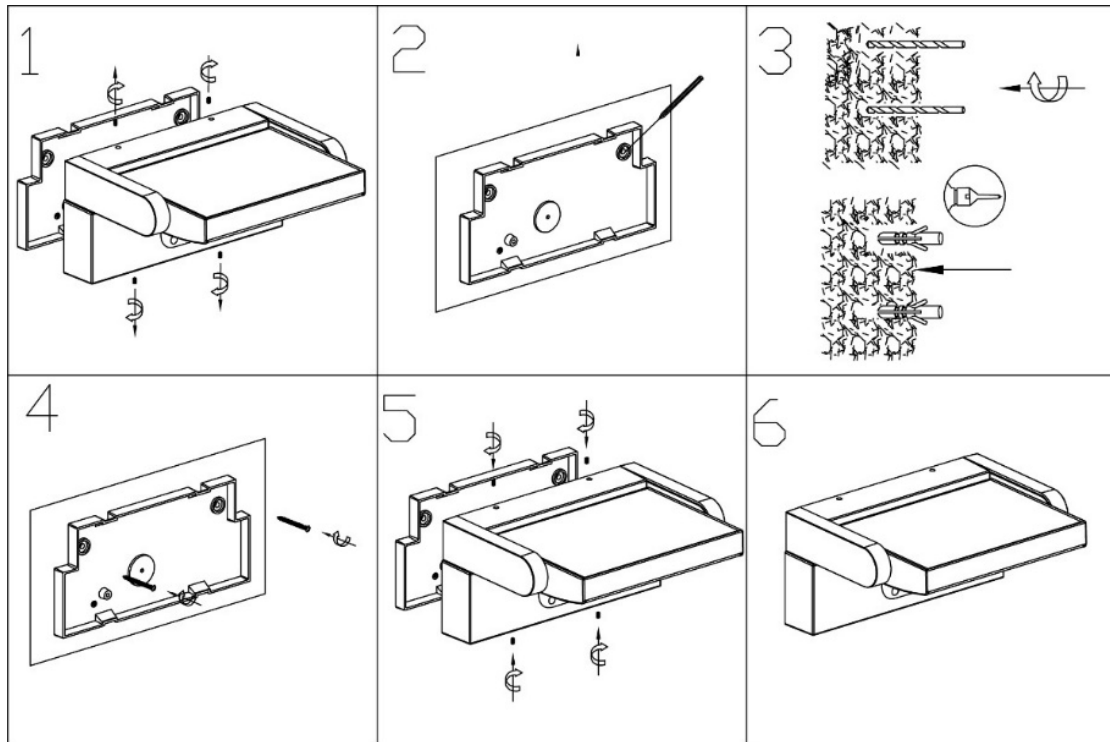
**(DE) Bestimmungsgemäße Verwendung**

(EN) Intended use | (FR) Utilisation conforme | (NL) Beoogd gebruik | (PL) Stosowanie zgodnie z przeznaczeniem | (NO) Riktig bruk | (DK) Korrekt brug  
 (SE) Avsedd användning | (FI) Määräystenmukainen käyttö | (IT) Impiego appropriato | (ES) Uso prescrito | (CZ) Použití v souladu s určením  
 (PT) Utilização correta | (GR) Ενδεδειγμένη χρήση | (SK) Predpokladané použitie | (EE) Eeldatav kasutus | (LV) Paredzamais lietojums  
 (LT) Numatomas naudojimas | (RO) Utilizare intenționată | (SI) Predvidena uporaba | (HR) Namjenska upotreba | (HU) Tervezett felhasználás  
 (BG) предназначена употреба | (AL) Përdorimi i parashikuar | (MK) Предвидена употреба | (TR) Amaçlı kullanım | (UK) Призначене використання  
 (BA,ME,RS) Namjenska upotreba

(DE)	Als Solarleuchte im Außenbereich	(GB)	For use outdoors as a solar light
(FR)	En tant que lampe solaire, à l'extérieure	(NL)	Als solarlamp buitenshuis
(PL)	Solarna jako lampa na zewnątrz	(NO)	Som solcelle-lampe utendørs
(DK)	Som solcelle-lampe udendørs	(SE)	Används som fast solarlampa utomhus
(FI)	Kiinteä käyttö ulkotilojen aurinkokäyttöisenä valaisimena	(IT)	Impiego fisso come lampada solare in ambienti esterni
(ES)	Empleo fijo en tanto lámpara solar en el exterior	(CZ)	Stacionární použití jako solární osvětlení v exteriéru
(PT)	Aplicação fixa como luminária solar em exteriores	(GR)	Σταθερή χρήση ως ηλιακό φωτιστικό σε εξωτερικό χώρο
(SK)	Na použitie vo vonkajšom prostredí ako solárne svetlo	(BG)	За използване на открито като соларна светлина
(EE)	Välitingimustes kasutamiseks päikesevalgustina	(LV)	Izmantošanai ārpus telpām kā saules gaismu
(LT)	Naudoti lauke kaip saulės baterijų šviestuvą	(RO)	Pentru utilizare în exterior ca lumină solară
(SI)	Za uporabo na prostem kot solarna luč	(HR)	Za korištenje na otvorenom kao solarno svjetlo
(HU)	Kültéri használatra napelemes lámpaként	(AL)	Për përdorim jashtë si dritë diellore
(MK)	За надворшна употреба како сончева светлина	(TR)	Diş mekanlarda güneş ışığı olarak kullanım
(UK)	Для використання на вулиці як сонячне світло	(BA)	Za upotrebu na otvorenom kao solarna svjetlost
		(ME)	
		(RS)	

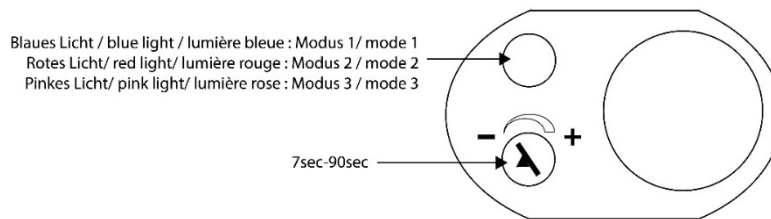
<b>(DE) Lieferumfang</b>		
<b>(EN) Package contents   (FR) Contenu de la livraison   (NL) Bij de levering inbegrepen   (PL) Zakres dostawy   (NO) Levering   (DK) Leveringsomfang   (SE) Leveransomfattning   (FI) Toimitussisältö   (IT) Fornitura   (ES) Volumen de suministro   (CZ) Rozsah dodávky   (PT) Material fornecido   (GR) Παραδοτέος εξοπλισμός   (SK) Obsah balenia   (EE) Pakendi sisu   (LV) Pakas saturs   (LT) Pakuotės turinys   (RO) Conținutul pachetului   (SI) Vsebina paketa   (HR) Sadržaj paketa   (HU) A csomag tartalma   (BG) обхват на доставката   (AL) Përmbajtja e dorëzimit   (MK) Содржина на испорака   (TR) Teslimat içeriği   (UK) Зміст доставки   (BA,ME,RS) Sadržaj isporuke</b>		
<b>(DE)</b> 1 Solarleuchte Montagematerial Montageanleitung	<b>(GB)</b> 1 Solar light Installation hardware Mounting instructions	<b>(FR)</b> 1 Lampe solaire Matériel de montage Instructions de montage
<b>(NL)</b> 1 Solarlamp Monteringsmateriale Montagehandleiding	<b>(PL)</b> 1 Solarna lampa Elementy montażowe Instrukcja montażu	<b>(NO)</b> 1 Solcelle-lampe Monteringsmateriale Brukerveiledning
<b>(DK)</b> 1 Solcelle-lampe Monteringsmateriale Brugervejledning	<b>(SE)</b> 1 Solarlampa Monteringsmaterial Monteringsanvisning	<b>(FI)</b> 1 Aurinkokäyttöinen valaisin Asennus materiaali Asennusohjeet
<b>(IT)</b> 1 Lampada solare Materiale di montaggio Istruzioni di montaggio	<b>(ES)</b> 1 Lámpara solar Material de montaje Instrucciones de montaje	<b>(CZ)</b> 1 Solární osvětlení Materiál pro montáž Návod k montáži
<b>(PT)</b> 1 Luminária solar Material de montagem Instruções de montagem	<b>(GR)</b> 1 Ηλιακό φωτιστικό Υλικό συναρμολόγησης Οδηγίες συναρμολόγησης	<b>(SK)</b> 1 solárne svetlo Inštalčný hardvér Inštalčná príručka
<b>(BG)</b> 1 Соларна светлина материали за монтаж инструкции за монтаж	<b>(EE)</b> 1 päikesevalgusti Paigaldustarvikud Paigaldusjuhend	<b>(LV)</b> 1 Saules gaismas Instalācijas aparātūra Uzstādīšanas instrukcija
<b>(LT)</b> 1 Saulės lemputė Montavimo aparatinė įranga Montavimo instrukcija	<b>(RO)</b> 1 Lampă solară Hardware de instalare Instrucțiuni de montare	<b>(SI)</b> 1 Solarna luč Namestitvena strojna oprema Navodila za montažo
<b>(HR)</b> 1 Solarna svjetlost Instalacijski hardver Upute za montažu	<b>(HU)</b> 1 napelemes lámpa Telepítési hardver Szerelési útmutató	<b>(AL)</b> 1 dritë diellore Materiali i montimit Udhëzuesi i montimit
<b>(MK)</b> 1 сончева светлина Монтажен материјал Упатство за монтажа	<b>(TR)</b> 1 güneş ışığı Montaj malzemesi Montaj kılavuzu	<b>(UK)</b> 1 сонячне світло Монтажний матеріал Інструкція з монтажу
<b>(BA)</b> 1 solarna svjetlost		
<b>(ME)</b> Montažni materijal		
<b>(RS)</b> Uputstvo za montažu		

<b>(DE) Verwendete Symbole</b>	
<b>(EN) Safety Precautions   (FR) Symboles utilisés   (NL) Gebruikte symbolen   (PL) Stosowane symbole   (NO) Brukte symboler   (DK) Brugte symboler   (SE) Använda symboler   (FI) Käytetyt symbolit   (IT) Simboli usati   (ES) Símbolos empleados   (CZ) Použité symboly   (PT) Símbolos utilizados   (GR) Χρησιμοποιούμενα σύμβολα   (SK) Bezpečnostné opatrenia   (EE) Ohutusabinõud   (LV) Drošības pasākumi   (LT) Saugos priemonės   (RO) Măsuri de precauție   (SI) Varnostni ukrepi   (HR) Mjere opreza   (HU) Használt szimbólumok   (BG) Мерки за безопасност   (AL) Simbolet e përdorura   (MK) Користени симболи   (TR) Kullanılan semboller   (UK) Використовувані символи   (BA,ME,RS) Korišteni simboli</b>	
IP 54	  



Leuchtdauer/ time setting/ durée d'éclairage : **7sec-90sec**

Dämmerungseinstellung/ Twilight setting /Réglage du détecteur de luminosité : **10±2 LUX**



**Modus 1:** Die Leuchte reagiert mit vollem Lichtschein, wenn eine Bewegung registriert wird, danach leuchtet den Rest der Nacht ein gedimmtes Orientierungslicht.

**Modus 2:** Die Leuchte reagiert mit vollem Lichtschein, wenn eine Bewegung registriert wird, danach schaltet sie sich wieder aus.

**Modus 3** Die Leuchte leuchtet die ganze Nacht über mit einem Licht von mittlerer Leuchtkraft, der Bewegungsmelder reagiert nicht.

In **mode 1**, the light switches on at full power when a movement is registered, and then emits a dimmed orientation light for the rest of the night.

In **mode 2**, the light switches on at full power when a movement is registered, and then switches back off again.

In **mode 3**, the light shines all night at medium light output and the motion detector doesn't react.

En **mode 1**, la lampe réagit avec une lumière totale dès qu'un mouvement est détecté, puis éclaire le reste de la nuit avec une lumière d'orientation tamisée.

En **mode 2**, la lampe réagit avec une lumière totale dès qu'un mouvement est détecté, puis s'éteint.

En **mode 3**, la lampe éclaire toute la nuit avec un éclairage d'intensité lumineuse modérée, le détecteur de mouvement ne réagit pas.

<b>(DE)</b> Die Lichtquelle dieser Leuchte ist nicht ersetzbar; wenn die Lichtquelle ihr Lebensdauerende erreicht hat, ist die gesamte Leuchte zu ersetzen.	<b>(GB)</b> The light source of this luminaire is not replaceable; when the light source reaches its end of life, the whole luminaire needs to be replaced.
<b>(FR)</b> La source lumineuse de cette lampe n'est pas remplaçable. Lorsque celle-ci ne fonctionnera plus, il faudra alors procéder à un échange complet du luminaire.	<b>(NL)</b> De lichtbron van deze lamp is niet vervangbaar; wanneer de lichtbron het einde van zijn levensduur heeft bereikt, moet het complete armatuur vervangen worden.
<b>(PL)</b> Źródło światła w tej lampie jest niewymienne, gdy osiągnie koniec żywotności, należy wymienić całą oprawę.	<b>(NO)</b> Lyskilden i denne lampen er ikke mulig å bytte ut, når lyskildens livet tar slutt, må hele lampen skiftes ut.
<b>(DK)</b> Lyskilden til denne lampe kan ikke udskiftes; når lyskilden har nået enden på sin levetid, vil hele lampen skulle udskiftes.	<b>(SE)</b> Ljuskällan i denna lampa är inbyggd och är inte utbytbar. När ljuskällan når sitt slut, får man byta ut hela armaturen.
<b>(FI)</b> Tämän valaisimen valonlähde ei voi vaihtaa. Kun valonlähde on tullut elinkaarensa päähän, on koko valaisin vaihdettava.	<b>(IT)</b> La sorgente luminosa di questa lampada non è sostituibile; quando la sorgente luminosa ha raggiunto la fine della sua vita utile, occorre sostituire l'intera lampada.
<b>(ES)</b> La fuente de luz de esta lámpara no es reemplazable. Cuando la fuente de luz haya llegado al final de su vida útil, tiene que reemplazarse toda la lámpara.	<b>(CZ)</b> Světelný zdroj nelze vyměnit, pokud světelný zdroj dosáhl konce své životnosti, je nutné vyměnit celé světlo.
<b>(PT)</b> A fonte de luz deste candeeiro não permite a substituição; quando a fonte de luz tiver atingido o fim de vida útil é necessário substituir o candeeiro completo.	<b>(GR)</b> Η πηγή φωτισμού αυτού του φωτιστικού δεν μπορεί να αντικατασταθεί. Όταν η πηγή φωτισμού φτάσει το τέλος της διάρκειας ζωής της, πρέπει να αντικαταστήσετε ολόκληρο το φωτιστικό.
<b>(EE)</b> Selle valgusti valgusallikas ei ole asendatav; kui valgusallikas jõuab oma kasutusea lõppu, tuleb kogu valgusti välja vahetada.	<b>(LV)</b> Šī gaismekļa gaismas avots nav nomaināms; beidzoties gaismas avota kalpošanas laikam, jānomaina viss gaismeklis.
<b>(LT)</b> Šio šviestuvo šviesos šaltinis nekeičiamas; pasibaigus šviesos šaltinio eksploataavimo laikui, reikia pakeisti visą šviestuvą.	<b>(RO)</b> Sursa de lumină a acestui corp de iluminat nu poate fi înlocuită; atunci când sursa de lumină ajunge la sfârșitul duratei sale de viață, întregul corp de iluminat trebuie să fie înlocuit.
<b>(SI)</b> Svetlobnega vira te svetilke ni mogoče zamenjati; ko se življenjska doba svetlobnega vira izteče, je treba zamenjati celotno svetilko.	<b>(HR)</b> Izvor svjetla ove svjetiljke nije zamjenjiv; kada izvor svjetla dođe do kraja životnog vijeka, potrebno je zamijeniti cijelo rasvjetno tijelo.
<b>(HU)</b> Ennek a lámpatestnek a fényforrása nem cserélhető; amikor a fényforrás eléri élettartama végét, az egész lámpatestet ki kell cserélni.	<b>(BG)</b> Светлинният източник на това осветително тяло не може да се заменя; когато светлинният източник достигне края на живота си, трябва да се смени цялото осветително тяло.
<b>(SK)</b> Svetelný zdroj tohto svietidla nie je vymeniteľný; po skončení životnosti svetelného zdroja je potrebné vymeniť celé svietidlo.	<b>(AL)</b> Burimi i dritës së këtij ndriçuesi nuk është i zëvendësueshëm; Kur burimi i dritës arrin fundin e jetës, i gjithë ndriçuesi duhet të zëvendësohet.
<b>(MK)</b> Изворот на светлината на оваа светилка не може да се замени; кога изворот на светлина ќе ја заврши својата животна век, целата светилка треба да се замени.	<b>(TR)</b> Bu armatürün ışık kaynağı değiştirilemez; ışık kaynağı ömrünü tamamladığında tüm armatür değiştirilmelidir.
<b>(UK)</b> Джерело світла цього світильника не підлягає заміні; коли джерело світла досягне кінця свого життя, всю світильник слід замінити.	<b>(BA)</b> Izvor svjetlosti ove svjetiljke nije zamjenjiv; kada izvor svjetlosti dostigne kraj svog vijeka trajanja, cijela svjetiljka treba biti zamijenjena.
	<b>(ME)</b>
	<b>(RS)</b>