

Artikel Nr.: 346039

Tischleuchte, Algieba, Schwarz, 3,7V DC, Warmweiß

Technische Daten

Charakteristik

Material	Aluminium Druckguss
Farbe	Schwarz
Optik	
im Lieferumfang	inkl. 3x2200 mAh Lithium Batterie inkl. USB Ladeschale inkl. kabelloses Laden



Elektrische Daten

Leistung / Leistungsaufnahme	/ 2,20 W
Eingangsspannung	3,7V DC
Eingangsstrom	
Fassung / Sockel	
Anzahl Sockel	
Netzgerät	
Ansteuerung	Touch-Sensor dimmbar
Anschlussmöglichkeit	USB
Schutzklasse I, II, III	III

Lichttechnische Eigenschaften

Leuchtmittel	LED-Modul fest
Lichtfarbe	Warmweiß
Farbtemperatur	3000 K
Lichtstrom	212 lm
Abstrahlwinkel	50°
LED Typ	SMD
LED Anzahl	24
Strahlungsverteilung	588 nm



Artikel Nr.: 346039

Tischleuchte, Algieba, Schwarz, 3,7V DC, Warmweiß

Lichtrichtung

Dreh- und Schwenkbereich	feststehend
Neigungswinkel	
Abstrahlverhalten	
Reflektor / Linse	asymmetrisch

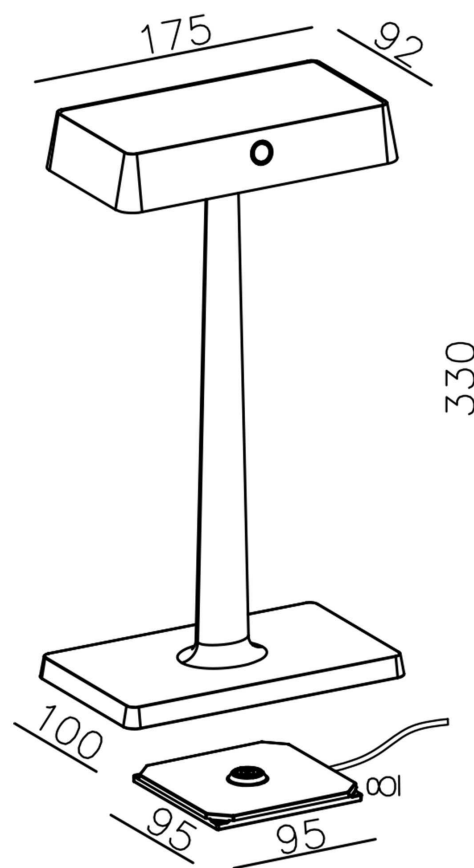
Abmessungen und Gewicht

Länge	175,00
Breite	92,00
Höhe	330,00
Durchmesser	0,00
Gewicht	1468 g

Grenzwerte

Die Überschreitung der Grenzwerte und Betriebsspannung führt zu einer starken Verkürzung der Lebensdauer sowie Zerstörung der LED Module.

Betriebstemperatur	-20°C - +45°C
Lagertemperatur	-40°C - +60°C
IP - Schutzart	IP54



Artikel Nr.: 346039

Tischleuchte, Algieba, Schwarz, 3,7V DC, Warmweiß




Allgemeine Eigenschaften

Umwelteigenschaften

Energieeffizienzklasse	
Energieverbrauch	

Lebensdauer

Lebensdauer	30000 h
Lichtstrom Ende Lebensdauer	
Schaltzyklen	15000

IP54	Schutz gegen das Eindringen von Staub. (Staubschutz) Geschützt gegen Spritzwasser.
	Leuchte der Schutzklasse III Leuchte, bei der der Schutz gegen elektrischen Schlag auf der Anwendung der Schutzkleinspannung (SELV) beruht und in der Spannungen höher als SELV nicht erzeugt werden.
	Aufgrund des komplexen Herstellungsprozesses von LED stellen die angegebenen Werte nur rein statistische Größen dar und müssen nicht zwingend den tatsächlichen Parametern jedes einzelnen LED-Moduls entsprechen, sondern können von den typischen Werten abweichen.
	Die Lichtquelle dieser Leuchte darf nur vom Hersteller oder einem von ihm beauftragten Servicetechniker oder einer vergleichbar qualifizierten Person ersetzt werden

Article no.: 346039

Table lamp, Algieba, Black, 3,7V DC, warmwhite

Technical Data**General Characteristics**

Material	aluminum die casting
Colour	Black
Optics	
included in delivery	incl. 3x2200 mAh lithium battery incl. USB charging tray incl. wireless charging

**Electrical Characteristics**

Power / power consumption	/ 2,20 W
Input Voltage	3,7V DC
Input current	
Base (standard designation)	
Number of Bases	
Power supply unit	
Electronically reversible	touch switch dimmable
Connection possibility	USB
Protection class I, II, III	III

Light Technical Data

Bulb	LED-module fixed
Colour Designation	warmwhite
Colour temperature	3000 K
Luminous flux	212 lm
Beam angle	50°
LED type	SMD
LED quantity	24
Spectral power distribution	588 nm



Article no.: 346039

Table lamp, Algieba, Black, 3,7V DC, warmwhite

Light Direction

Rotating and tilting range	fixed
Angle of inclination	
Radiation direction	
Reflector / lense	asymmetrisch

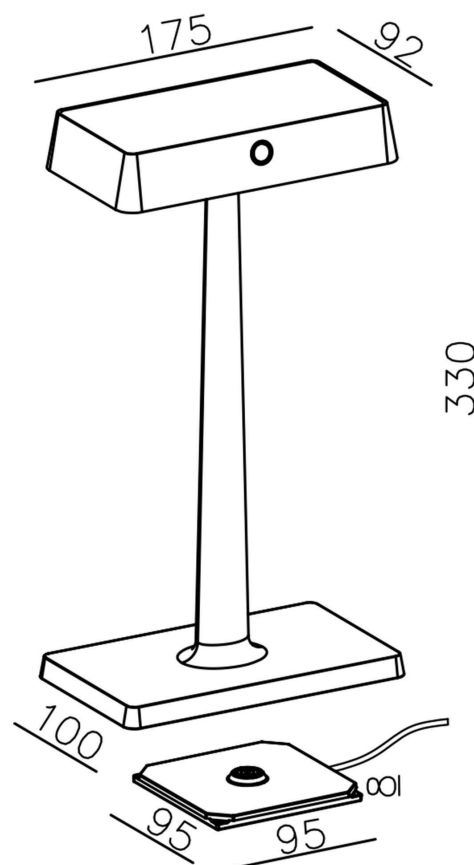
Dimensions & Weight

Length	175,00
Width	92,00
Height	330,00
Diameter	0,00
Product Weight	1468 g

Absolute maximum ratings

The LED will get damaged and the lifetime will decrease when you overrun absolute maximum ratings.

Working temperature	-20°C - +45°C
Storage temperature	-40°C - +60°C
IP - Code	IP54



Article no.: 346039

Table lamp, Algieba, Black, 3,7V DC, warmwhite

General product data

Environmental Characteristics

Energy label

Energy consumption

Lifespan

Lamp life time 30000 h

Luminous flux (end of lifetime)

Number of switching cycles 15000

IP54

Protection against penetration of dust. (dust protected) Protection against penetration of splashing water.



Lightings of Protection Class III

Luminaire in which protection against electric shock relies on supply at safety extra-low voltage (SELV) and in which voltages higher than those of SELV are not generated.



Because of the complex manufacturing process of the LED the above shown data are just a statistical size, which is not forced to be the realistic data of every LED.



The light source of this luminaire may only be replaced by the manufacturer or by a service technician appointed by him or by a comparable qualified person