

Caractéristiques/ Feature/ funktionen:

Qualité de la lumière/ *lighting properties*/ Lichtqualität :

Variation d'intensité lumineuse (5 niveaux) / *Five Steps Dimming Brightness*/ 5 Lichtintensitäten

3 niveaux de variation de couleur de la lumière émise (de 2800 à 5700 °K) / *three modes for CCT (*)*/ 3 Lichttemperaturen

Détecteur de lumière ambiante avec ajustement automatique du niveau d'éclairage / *Light Sensor*/ Lichtdetektor zur automatischen Anpassung der Leuchtstärke

Fonction veilleuse / *night light*/ Nachtlicht

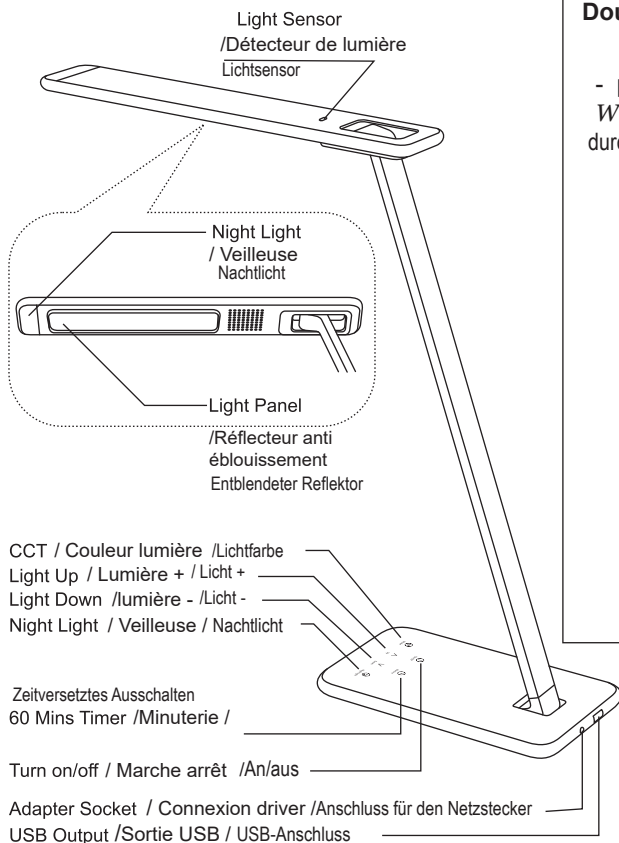
Panneau à diodes électroluminescentes pour un large champ d'éclairage uniforme et sans éblouissement. / *led panel side-emitting light* / Led-Panel mit einem weiten, gleichmässigen und blendfreien Leuchtfeld.

Ergonomie/ ergonomics/ Nutzerfreundlichkeit:

Mémoire des réglages lumineux. / *Memory Function for Brightness and CCT*/ Speicherung der Licht-Einstellungen

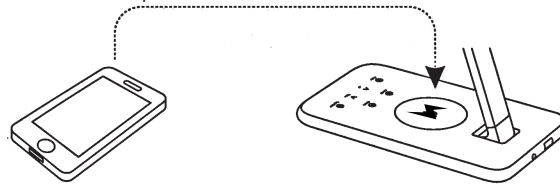
Double fonction recharge smartphone / *Double Smartphone charger*/ Doppel-Aufladestation für Smartphone

Fonction timer (si activée coupure automatique après une heure de fonctionnement) / *60 minutes timer*/ Zeitversetztes Ausschalten (bei Aktivierung schaltet sich das Licht nach 1 Stunde automatisch aus)

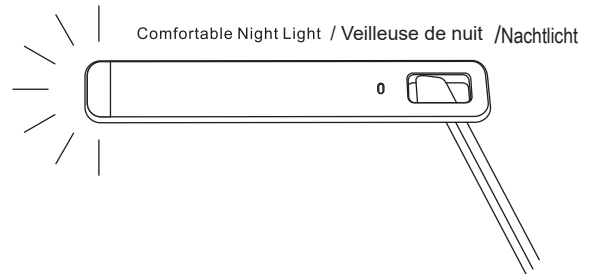
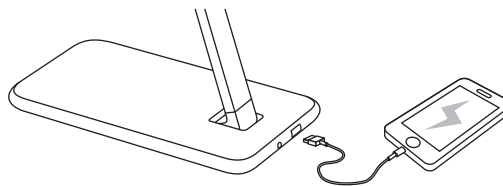


Double fonction recharge smartphone / Double Smartphone charger
Doppel-Ladefunktion für Smartphone

- par induction pour smartphone.
Wireless charger for smartphone.
durch Induktion für Smartphone

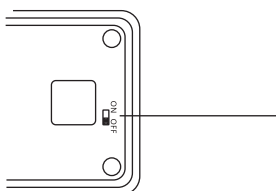


- par prise USB / *USB Output* / durch USB-Anschluss



Détecteur de lumière/ light sensor/ Lichtdetektor

Sensor on/off / Marche arrêt Sensor
Lichtdetektor



Lorsque le détecteur de lumière est activé et selon la lumière ambiante de la pièce, l'allumage de la lampe est progressif et le niveau d'éclairage est adapté automatiquement pour éviter tout éblouissement. *Thanks to sensor, lighting level is automatically adapted and and turning is slowly on in the dark in order to avoid being dazzled.* Durch die Aktivierung des Lichtdetektors wird eine Blendung beim Einschalten der Lampe vermieden. Die Lichtstärke nimmt progressif zu und reguliert sich dann automatisch nach dem Raumlicht.

Si la veilleuse et le détecteur sont utilisés simultanément, le détecteur de lumière coupe automatiquement la veilleuse lorsque le jour se lève dans la pièce.

When the night light is on, light sensor shall turn it off automatically when daytime is coming.

Bei gleichzeitiger Aktivierung des Nachtlichts und des Lichtdetektors, schaltet der Lichtdetektor das Nachtlicht automatisch ab, wenn das Tageslicht morgens in den Raum dringt.

(*)

La température de couleur corrélée (CCT) est une spécification de l'aspect de la couleur de la lumière émise par une lampe, en rapprochant sa couleur à la couleur de la lumière d'une source de référence lorsqu'elle est chauffée à une température particulière, mesurée en degrés Kelvin (K). / *The correlated color temperature (CCT) is a specification of the color appearance of the light emitted by a lamp, relating its color to the color of light from a reference source when heated to a particular temperature, measured in degrees Kelvin (K).* / Die Correlated Color Temperature (CCT) ist die Spezifikation der Lichtfarbe einer Lichtquelle. Die Lichtfarbe wird in Bezug auf die Farbe einer bereits erfassten und auf eine bestimmte Temperatur gebrachten Lichtquelle bestimmt. Sie wird in Kelvin Grad gemessen (K°).