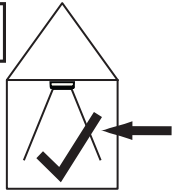


# LED Kleiderstangenleuchte



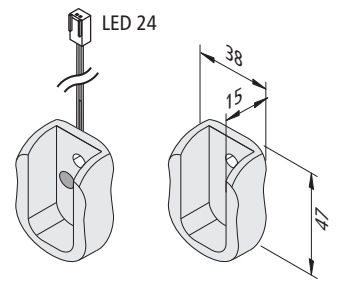
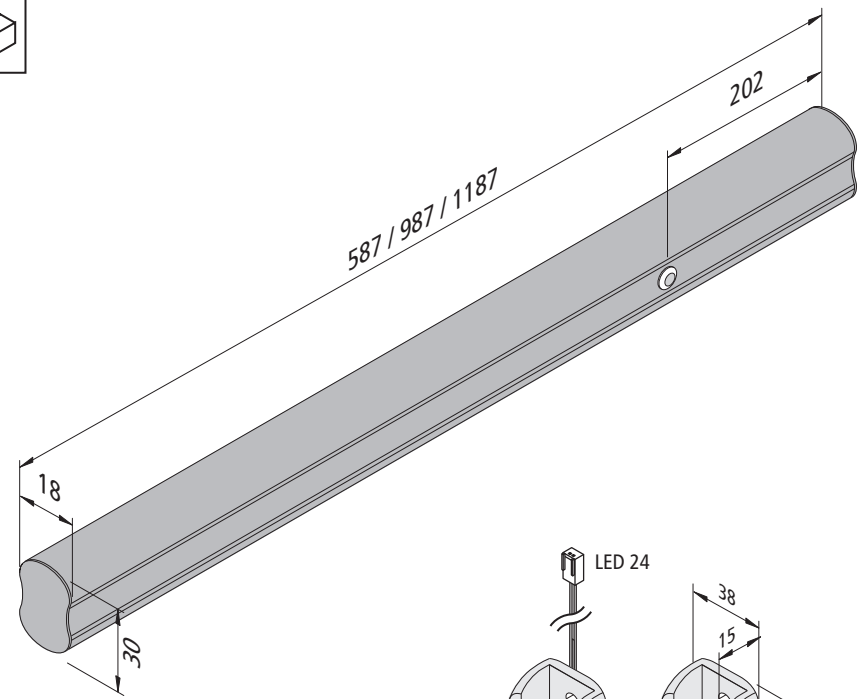
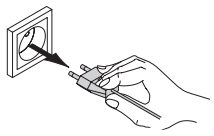
IP 20



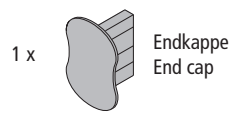
24 V DC

W max. 11,5 W

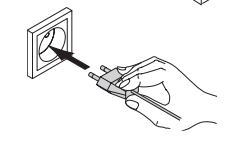
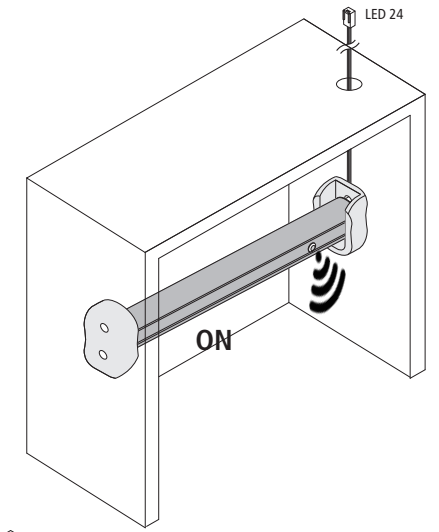
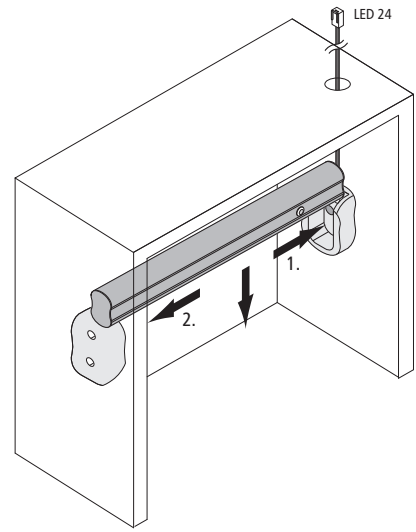
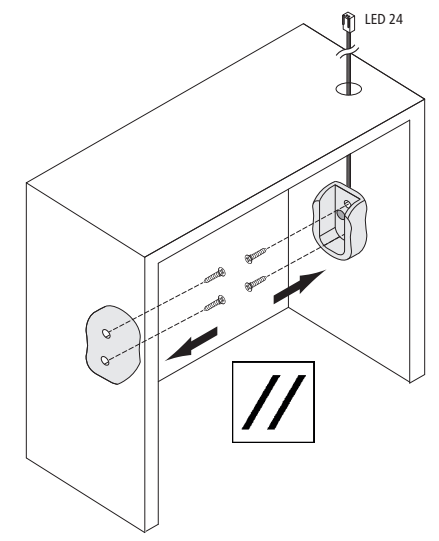
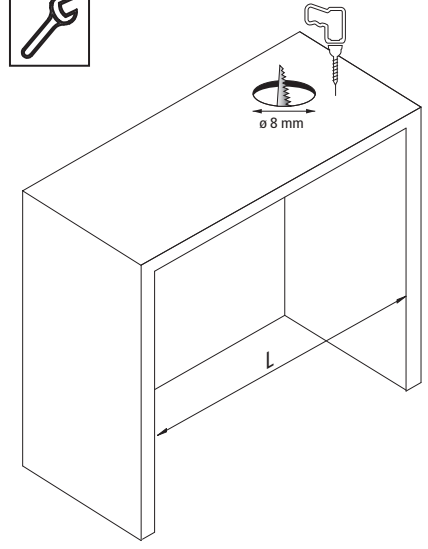
L70/B10 ≥ 50.000 h



4 x Flat Head PZ1



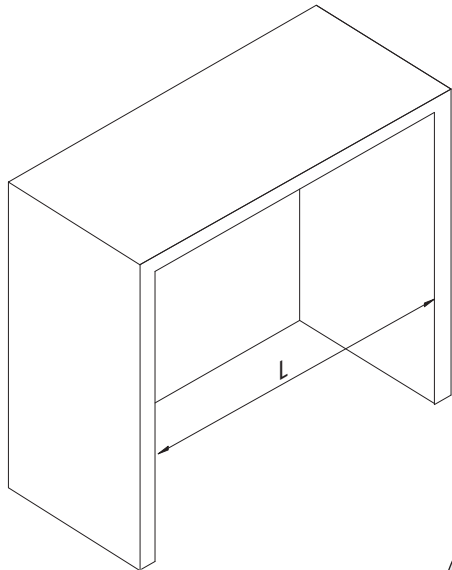
# LED Kleiderstangenleuchte



22601034001 22.07.2020

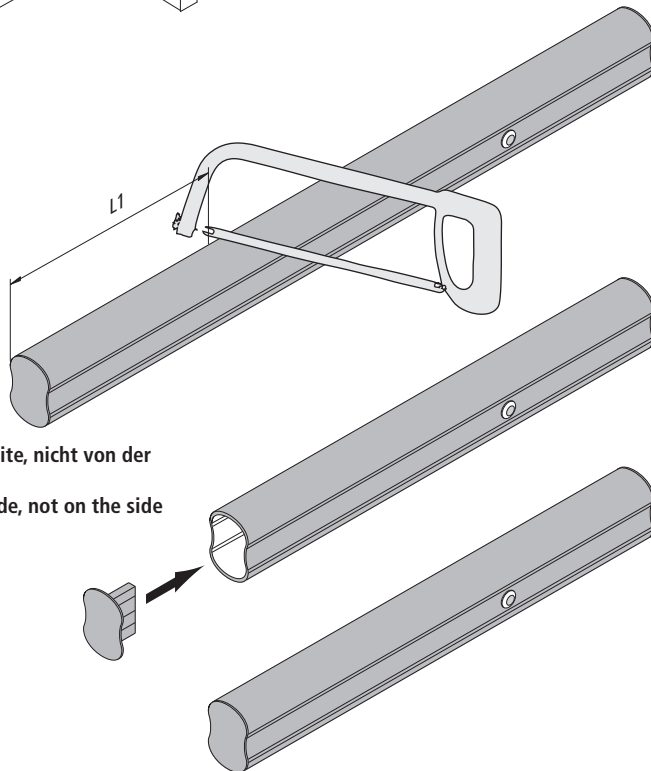


## Kürzen der Kleiderstangenleuchte Shorten of the Wardrobe Light



### Leuchte / Luminaire

600 mm L1 = 602 - L  
1000 mm L1 = 1002 - L  
1200 mm L1 = 1202 - L



Kürzen nur von der linken Seite, nicht von der Seite des PIR-Schalters.  
Shorten only from the left side, not on the side of the PIR switch.

# Montage- und Bedienungsanleitung

## Hera LED Kleiderstangenleuchte

### Bestimmungsgemäße Verwendung

LED Kleiderstangenleuchte mit berührungslosem PIR-Schalter. Schaltung wird berührungslos durch Bewegung ausgelöst. Als Möbelleuchte gemäß VDE 0710 Teil 14/04.82 zum Einbau in Möbel zugelassen.



1. Beim Austausch von defekten Teilen dürfen nur Originalteile verwendet werden.
2. Alle Steckverbindungen immer bis zum Anschlag einführen.
3. Das Leuchtmittel besteht aus nicht-wechselbaren Leuchtdioden (LED). Die Leuchte nicht demontieren da das Licht der Leuchtdioden das menschliche Auge verletzen kann.
4. Anschluß nur an spezielle LED - Konverter Hera Typ LED 24/...W mit konstanter Ausgangsspannung 24 V DC.
5. Werden andere als die angegebenen LED - Konverter eingesetzt, übernimmt Hera keine Gewährleistung.
6. Der Bewegungsmelder reagiert auf eine Bewegung in seinem Erfassungsbereich (1 bis 3 m) und schaltet dann die Leuchte an. Sollte im Erfassungsbereich keine Bewegung mehr festgestellt werden so schaltet der Bewegungsmelder den Verbraucher automatisch nach einer Verzögerung von 30 Sekunden aus.
7. Im Erfassungsbereich sollten bewegliche Objekte vermieden werden.
8. Kürzen nur von der linken Seite, nicht von der Seite des PIR-Schalters.
9. Beim Ablängen können einige LED beschädigt werden, so dass eine Dunkelzone auf der linken Seite entstehen kann. Max. Länge der Dunkelzone ist < 50 mm



Entsorgen Sie elektrische Geräte nicht im Hausmüll, nutzen Sie die Sammelstellen in Ihrer Gemeinde. Wenn Sie das Gerät durch ein neues ersetzen, ist der Verkäufer gesetzlich verpflichtet, das alte mindestens kostenlos zur Entsorgung entgegenzunehmen.

Nachdruck auch auszugsweise verboten.

Erklärung der Symbole: <http://www.hera-online.de/de/fachliches.html>

## Assembly and operating Instructions

### Hera LED Wardrobe Light

#### Intended use

LED Wardrobe Light with non-contact PIR switch. The non-contact switch is triggered solely by movement. Approved as a furniture luminaire in accordance with VDE 0710 part 14/04.82 for installation in furniture.



1. Faulty parts should only be replaced with original parts.
2. Always fully insert all plug connections.
3. The light source of these luminaire are non-changeable light diodes (LED). Do not disassemble the luminaire as the light diode can cause damage to the eyes.
4. Connection only to special LED - Converter Hera Type LED 24/...W with a constant output voltage 24 V DC.
5. Hera grants no warranty when other LED converters as the prescribed converters are used.
6. The motion detector responds to movements within its detection range (1 up to 3 m) and then switches on the luminaire. If no movement is detected within the detection range, the motion detector automatically switches the appliance off after a time delay of 30 seconds.
7. Avoid moving objects in detection range.
8. Shorten only from the left side, not on the side of the PIR switch.
9. If you shorten the luminaire some of the LED may be damaged so there may be a dark zone on the left side. Max. length of the dark zone is < 50 mm



Do not dispose of electrical appliances in household waste, use separate collection facilities. When replacing old appliances with new ones, the retailer is obliged by law to accept to take back your old appliance for disposal free of charge.

Reproduction of this document in whole or part is forbidden.

Explanation of the Symbols: <http://www.hera-online.de/en/technical-information.html>