

Dieser Leuchte ist beige packt:

- 1x Innensechskantschlüssel SW2 -2-
- 1x Innensechskantschlüssel SW1,5 -1-
- 1x Innensechskantschlüssel SW2,5 -8-

Technische Information

- ▶ Alle Transportsicherungen entfernen.
- ▶ Diese Leuchte ist in Schutzklasse II installiert
- ▶ Zur Feineinstellung der Gelenke am Lesearm liegen Innensechskantschlüssel SW1,5 -1- und SW2 -2- bei.

Funktion der LED-Leseleuchte

Das Ein- und Ausschalten bzw. die Lichtregulierung der Leuchte erfolgt durch Betätigung des Tasterdimmers.

Einschalten der Leuchte:

Tastdimmer betätigen und bis zum Erreichen der gewünschten Lichtstärke halten.

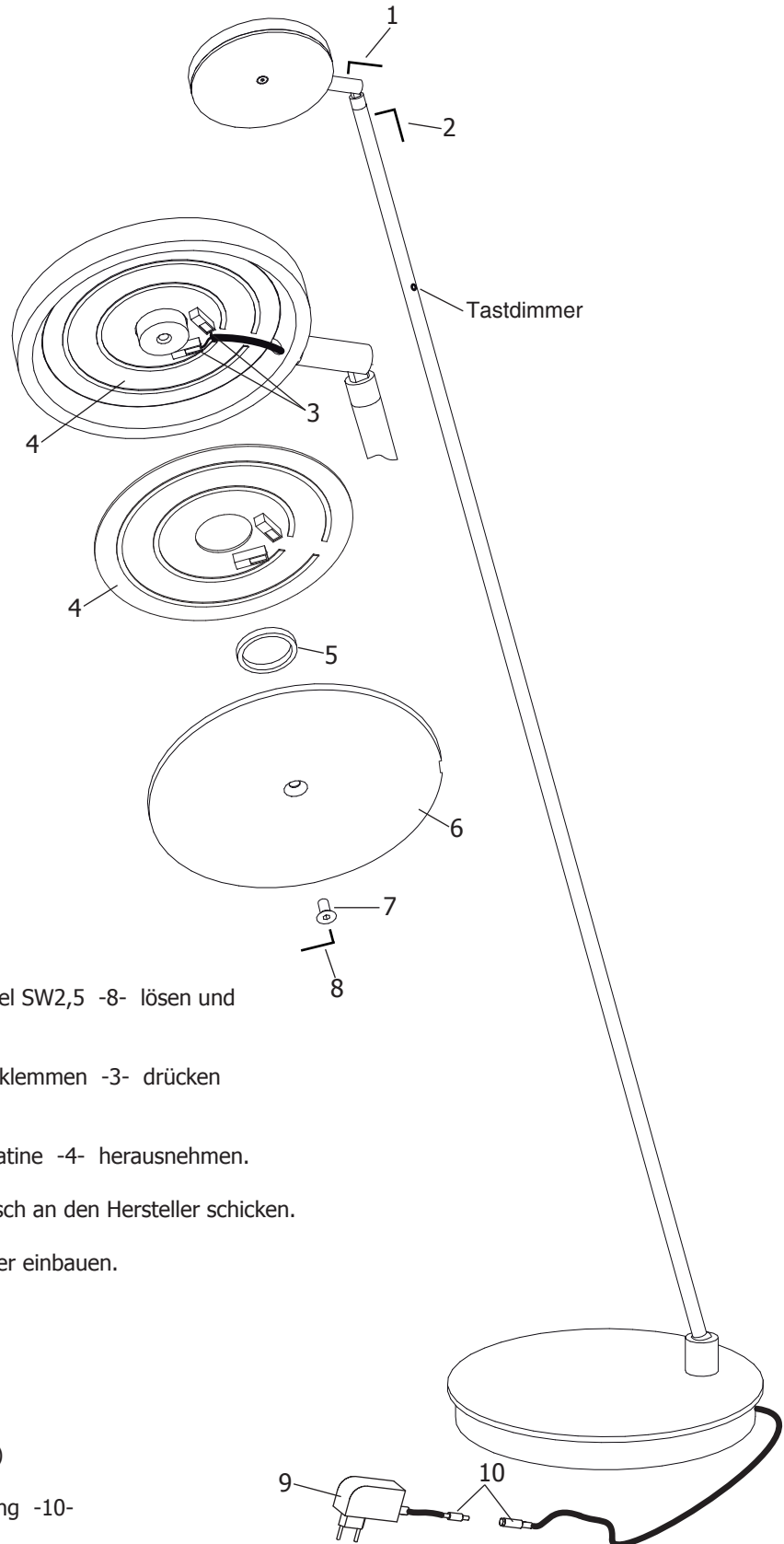
oder

Einschalten der Leuchte mit Memoryfunktion:

Tastdimmer kurz betätigen. Die vor dem letzten Ausschalten eingestellte Lichtstärke stellt sich wieder ein.

Ausschalten der Leuchte:

Tastdimmer kurz betätigen.



Auswechseln der LED-Einheit

Leuchte spannungsfrei machen! (Netzstecker ziehen.)

- Schraube -7- mit mitgelieferten Innensechskantschlüssel SW2,5 -8- lösen und Acrylscheibe -6- abnehmen.
- LED-Platine -4- abkleben. Dazu Lösetasten der Kabelklemmen -3- drücken und beide Kabel herausziehen.
- Rändelmutter -5- abschrauben und die defekte LED-Platine -4- herausnehmen.
- Die defekte LED-Platine -4- zur Reparatur bzw. Austausch an den Hersteller schicken.
- Neue LED-Platine -4- in umgekehrter Reihenfolge wieder einbauen. Dabei auf Polarität achten !

Auswechseln des Netzteils:

Leuchte spannungsfrei machen! (Netzstecker ziehen.)

- Das Netzteil -9- ist durch trennen der Steckverbindung -10- in der Zuleitung von der Leuchte abnehmbar.