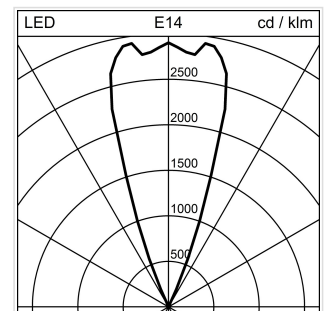
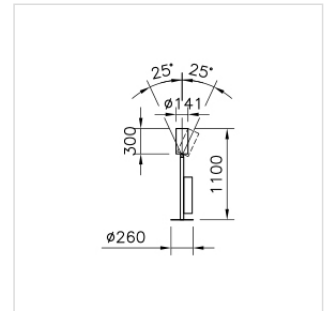


Stream LED

Uplight

2001.8381

STREAM LOW1100 LED16000-830 NB WH REG EU



Systemleistung	143 W
Lichtstromerhalt	L80 (B50) 50'000h
Farbtemperatur	3000 K warmweiss
Lichtsteuerung	regulierbar digital
Leuchtenlichtstrom	16000 lm
Farbe / Finish	weiss
Farbkonsistenz SDCM	SDCM 3
Gewicht	10.801 kg
Photobiologische Sicherheit	RG 1 - Geringes Risiko
Entblendungswert (UGR) C0	10
Farbwiedergabeindex (CRI)	Ra >80
Entblendungswert (UGR) C90	10

Uplight Stream LED Low, mit LED (Light Emitting Diode), Systemleistung: 143 W, Standby Leistung 0.3 W, Leuchtenlichtstrom 16000 lm, Ra >80, 3000 K, warmweiss, SDCM 3, L80 (B50) 50'000h, max. 3000 cd/m², 230 V, indirektstrahlend, engstrahlend, mit Taster am Gehäuse, aus Aluminium, weiss, 1 Betriebsgerät integriert, regulierbar digital, dimmbar 10-100%, Netzanschlussleitung 2m mit IEC 7/7 Euro-Schutzkontaktstecker,

normkonform und bürotauglich CRZertifizierte Regent MINERGIE®-Modul Leuchten S.A.F.E. 2019 (Re-0317), Leuchte erfüllt die strengen Anforderungen für Minergieleuchten (107 lm/W)

Schutzklasse I, Schutzart IP20, Glühdrahtprüfung 650 °C,

Ø = 141 mm, totale Höhe = 1100 mm, schwenkbar +/- 25 °

Produkt-Datenblatt: Zubehör

Stream LED - Uplight

2001.8381

STREAM LOW1100 LED16000-830 NB WH REG EU



2002.0314

Stream LED

Bedienmodul Stream LED schwarz, Kabellänge = 1000
mmL = 73 mm, B = 73 mm, T = 32 mm