

gemäß EU-Verordnung Nr. 2019/2015

*ambiente*

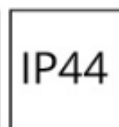
Artikel-Nr.: MT67003

LED-Wandleuchte Schwarz  
MEGATRON PRO SOLO PUNTO 7W/927

EAN-Code: 4020856670031



Designed in  
Germany



Allgemeine Eigenschaften

Lichtquelle enthalten?	Ja
Lichtquelle austauschbar?	Ja
Bemessungslebensdauer	L70B50 50.000 h
Betriebstemperaturbereich	-20 bis +40° C
Schaltzyklen	>40.000x
Drehbar	Nein
Schwenkbar	Nein
Anschlussart	L/N/PE
Material	Eisen+Kunststoff

Produktabmessungen

Leuchte:

Länge	162 mm
Breite	112 mm
Höhe	110 mm
Gewicht	260 g

Lichtquelle (MT67081):

Durchmesser	112 mm
Höhe	38 mm
Gewicht	167 g

Elektrische Kenndaten

Spannung	220-240 V
Netzfrequenz	50 Hz
Leistungsaufnahme	7,0 W
Bemessungsleistungsaufnahme	7,0 W
Gewichteter Energieverbrauch	7 kWh/1.000 h
Elektrischer Leistungsfaktor	$\lambda > 0,7$
Dimmbar?	Ja
Zündzeit	< 0,5 s
Anlaufzeit <sup>1</sup>	sofort voller Lichtstrom
Äquivalenz-Leistung <sup>2</sup>	N/A

Lichttechnische Eigenschaften

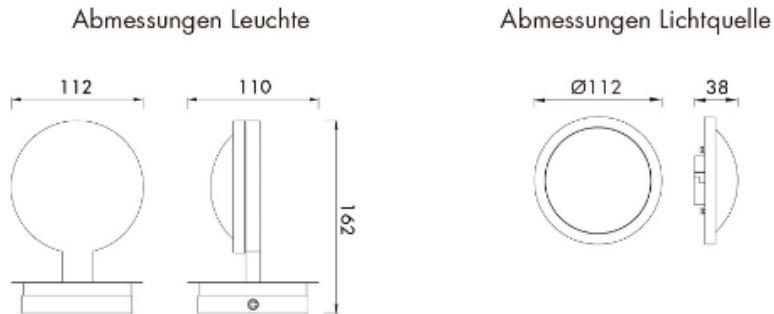
Farbkennung	927
Lichtfarbe	Warmweiß
Farbtemperatur	2700K
Farbwiedergabe	Ra 93
Nennlichtstrom	500 lm
Bemessungsnutzlichtstrom	470 lm
Bemessungsspitzenlichtstärke	250 cd
Feldwinkel	90°
Lampenlichtstromerhalt <sup>3</sup>	70 %
Farbkonsistenz SDCM	≤ 6

Die Eigenschaften gelten für die z. Zt. auf Lager vorhandenen Versionen.  
Im Handel befindliche Lagerware desselben Modells kann abweichen!  
Technische Daten können ohne Vorankündigung geändert werden. Irrtümer vorbehalten.

© März 2014  
IDV Import- und Direkt-Vertriebsges.mBH  
Alle Rechte vorbehalten.

gemäß EU-Verordnung Nr. 2019/2015

## Abmessungsskizze



## Hinweise und Empfehlungen

### **Empfehlung für die Entsorgung der Leuchte**

<http://www.megatron-licht.eu/idv-gmbh/recycling/index.html>

### **Dimmerempfehlung**

<http://www.megatron-licht.eu/downloads/megatron-dimmerliste/index.html>

### **Schutzart**

IP44

### **Schutzklasse**

Klasse 1



## Lichtspektrum

