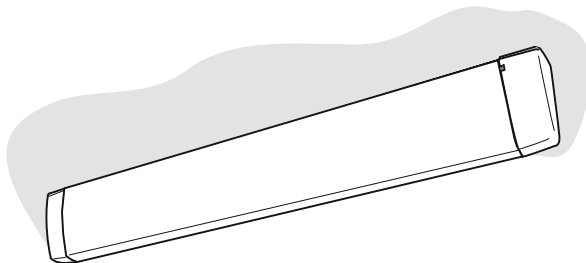


Montageanleitung

Ⓒ mounting instruction Ⓕ Notice de montage Ⓒ Instrukcja montażu
Ⓔ Instrucciones de montaje Ⓘ Istruzioni di montaggio

SPN ...



RIDI Leuchten GmbH
Hauptstrasse 31 - 33 · D-72417 Jungingen
Tel. 07477/872-0 · Fax 07477/872-48
kontakt@ridi-group.de · www.ridi-group.com



- (D) Für die Installation und für den Betrieb der Leuchten sind die nationalen Sicherheitsvorschriften zu beachten.
- (GB) Please note national safety instructions for installation and operation of this luminaire.
- (F) Pour l'installation et le fonctionnement des luminaires il est impératif de respecter les normes nationales de sécurité en vigueur.
- (PL) W celu prawidłowej instalacji i poprawnego działania oprawy należy przestrzegać krajowych przepisów bezpieczeństwa.
- (E) Para la instalación y la puesta en funcionamiento de las luminarias deben observarse las normas nacionales de seguridad.
- (I) Per l'installazione e il funzionamento delle lampade si fa riferimento alle normative di sicurezza nazionali.



IP40

SPN-R ...



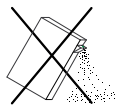
IP40

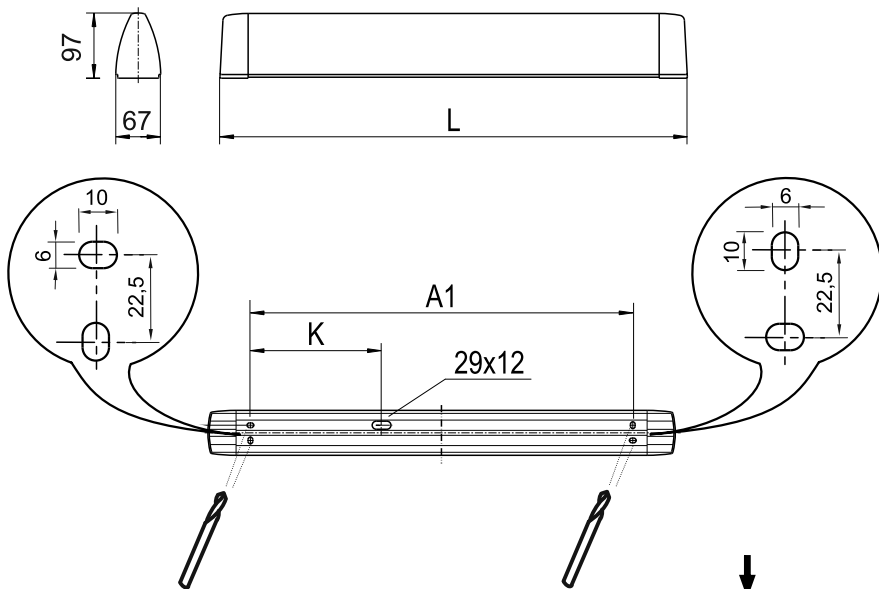
SPN-R ... S




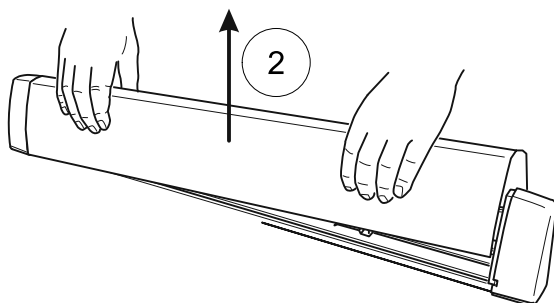
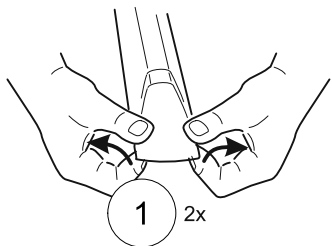
IP20

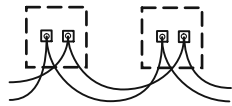
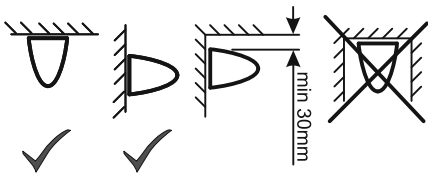
SPN-R ... ST
(250V / 16A)





Typ	L	A1	K	
SPN 115	545	417	90	50
SPN 118	697	540	285	70
SPN 136	1307	1180	590	90
SPN 114/24	660	532	90	65
SPN 121/39	960	832	285	95
SPN 128	1260	1132	590	100





Volt ?

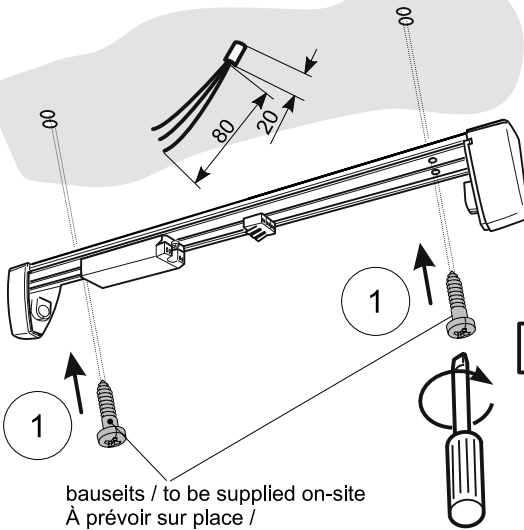


RIDI

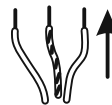
AC 220-240V/50-60Hz



3/4



bauseits / to be supplied on-site
 À prévoir sur place /
 we własnym zakresie
 por parte del cliente / a cura del cliente



	mm	A
sol.	0,5-1,0	9
	1,5-2,5	12
0,5-2,5 mm ²		
	∅	A
	0,8-1,2	9
	1,3-1,8	12
max ∅1,8mm		
	∅	A
	0,8-1,2	9
	1,3-1,8	12
max ∅1,8mm		

