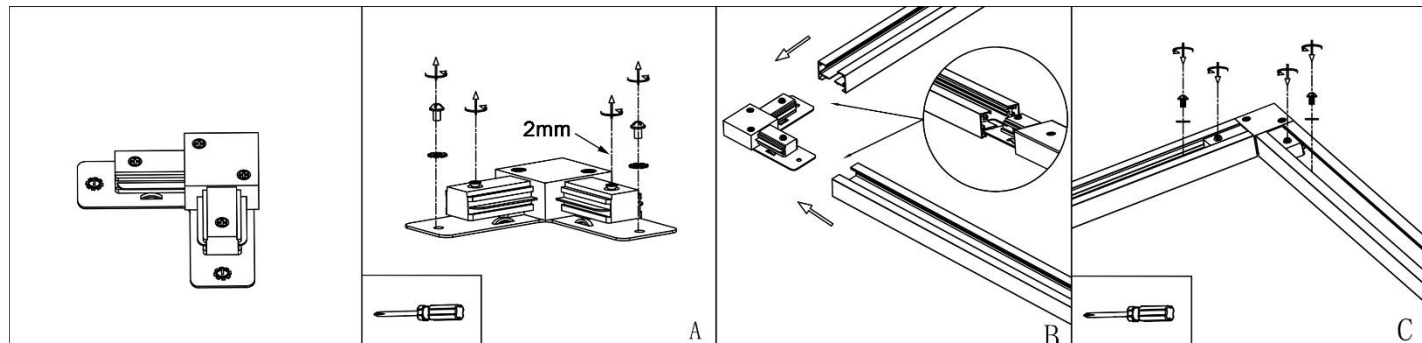


- Ⓛ Montageanleitung
- Ⓔ Instrucciones de montaje
- Ⓕ Asennusohje
- Ⓖ Návod na použitie
- Ⓟ Instruções de montagem
- Ⓡ Инструкция по монтажу

- Ⓖ Mounting instructions
- Ⓕ Montageanleitung
- Ⓖ Montageaanwijzing
- Ⓖ Montazno navodilo
- Ⓖ Montaj talimati
- Ⓖ Συναρμολογήσει

- Ⓖ Instruction de montage
- Ⓖ Monteringsinstruktion
- Ⓖ Instrukcja montażu
- Ⓖ Szerelési utasítás
- Ⓖ Montāžas instrukcija
- Ⓖ Uputstvo za postavljanje

- Ⓖ Istruzioni di montaggio
- Ⓖ Montasjeveiledning
- Ⓖ ávod k montáži
- Ⓖ Instrucțiunile de montaj
- Ⓖ Ръководство за монтаж
- Ⓖ Uputstvo za montažu



Ⓛ Sicherheitshinweise / Bitte lesen Sie diese Informationen sorgfältig durch, bevor Sie mit der Installation oder Inbetriebnahme dieses Produkts beginnen. Heben Sie diese Gebrauchsanweisung für spätere Zwecke gut auf.

1. Dieser Ergänzungsartikel kann ausschließlich in folgenden "Briloner Leuchten GmbH" – Artikeln eingesetzt werden: „800004x / 800200x+800300x“.
2. Es sind die Sicherheitshinweise der „800004x / 800200x+800300x“ - Leuchten zu beachten.

Ⓔ Safety directions / Please read this information carefully before installing or using this product. Please keep this user manual for further reference.

1. This add-on product may only be used in the following "Briloner Leuchten GmbH" products: „800004x / 800200x+800300x“.
2. The safety directions of the „800004x / 800200x+800300x“ - lights must be complied with.

Ⓕ Consignes de sécurité / Merci de lire ces informations avec attention avant de commencer avec l'installation ou la mise en marche de ce produit. Conservez ce mode d'emploi pour pouvoir le consulter plus tard en cas de besoin.

1. Cet article complémentaire peut exclusivement être utilisé avec les articles "Briloner Leuchten GmbH" suivants: „800004x / 800200x+800300x“.
2. Bien suivre les consignes de sécurité de la lampe „800004x / 800200x+800300x“.

Ⓖ Consigli di Sicurezza / Leggere attentamente le presenti informazioni prima di installare o attivare questo prodotto. Conservare le istruzioni per l'uso per l'ulteriore impiego.

1. Questo articolo supplementare può essere impiegato esclusivamente con i seguenti articoli della "Briloner Leuchten GmbH": „800004x / 800200x+800300x“.
2. Seguire le norme di sicurezza delle lampade „800004x / 800200x+800300x“.

Ⓔ Advertencias de seguridad / Por favor lea atentamente esta información antes de comenzar con la instalación o la puesta en marcha de este producto. Guarde las instrucciones.

1. Este artículo complementario puede emplearse exclusivamente con los siguientes artículos "Briloner Leuchten GmbH": „800004x / 800200x+800300x“.
2. Deben tenerse en cuenta las advertencias de seguridad de las luces „800004x / 800200x+800300x“.

Ⓖ Sikkerhedshenvisninger / Vær venlig at læse de følgende informationer nøje, før du starter med installationen eller idriftsætelsen af dette produkt. Denne driftvejledning skal opbevares, så du kan bruge den på et senere tidspunkt.

1. Denne tillægsanmærkning kan udelukkende indsættes i følgende "Briloner Leuchten GmbH" – artikler: „800004x / 800200x+800300x“.
2. Der skal tages hensyn til sikkerhedshenvisningerne for „800004x / 800200x+800300x“ - lygterne.

Ⓖ Säkerhetsföreskrifter / Var god och läs den här informationen noggrant innan du börjar med att installera den här produkten eller ta den i drift. Förvara den här bruksanvisningen för senare ändamål.

1. Denna kompletterande artikel kan endast användas i följande produkter från "Briloner Leuchten GmbH": „800004x / 800200x+800300x“.
2. Var vänlig iaktta säkerhetsföreskrifterna för „800004x / 800200x+800300x“ - belysning.

Ⓖ Sikkerhetsmerknader / Vennligst les denne informasjon meget nøye før De installerer eller tar dette produktet i bruk. Ta godt vare på denne bruksanvisningen for senere bruk.

1. Denne tilleggsvaren kan utelukkende brukes i følgende "Briloner Leuchten GmbH" - varer: „800004x / 800200x+800300x“.
2. Det må tas hensyn til sikkerhetsopplysningene til lamper av type „800004x / 800200x+800300x“.

Ⓖ Turvaohjeet / Lue nämä tiedot huolellisesti ennen kuin aloitat tämän tuotteen asennuksen tai käyttöönoton. Säilytä tämä käyttöohje huolellisesti myöhempää käyttöä varten.

1. Tämä täydennystuote voidaan asentaa ainoastaan seuraaviin "Briloner Leuchten GmbH" -tuotteisiin: „800004x / 800200x+800300x“.
2. Huomioi „800004x / 800200x+800300x“ - valaisimien turvaohjeet.

Verehrter Kunde. Sollten sich trotz neuester Fabrikationsmethoden und genauesten Qualitätskontrollen wider Erwarten Mängel herausstellen, wenden Sie sich bitte unter Angabe des Kaufdatums, des Kaufortes und der Artikelnummer des Produktes an folgende kostenlose Hotline: **00800/BRILONER (00800/27456637) Briloner Leuchten GmbH & Co. KG / Am Steinbach 14 / D-59872 Meschede** Revision 00_09/2024

PL **Bezpieczeństwo podczas montażu i eksploatacji / Przed instalacją lub uruchomieniem produktu proszę przeczytać dokładnie poniższe informacje. Instrukcję należy przechowywać do późniejszego wykorzystania.**

1. Niniejszy artykuł uzupełniający może być stosowany wyłącznie w następujących artykułach “Briloner Leuchten GmbH”: „800004x / 800200x+800300x”.
2. Należy przestrzegać wskazówek bezpieczeństwa dla lamp „800004x / 800200x+800300x”.

NL **Veiligheidsaanwijzingen / Leest u alstublieft deze informatie zorgvuldig door, alvorens u met de installatie of ingebruikneming van dit product begint. Bewaart U deze gebruiksaanwijzing voor een later gebruik goed.**

1. Dit aanvullend artikel kan uitsluitend worden gebruikt in de volgende “Briloner Leuchten GmbH”-artikelen: „800004x / 800200x+800300x”.
2. Er moet op de veiligheidsaanwijzingen van de „800004x / 800200x+800300x” - lampen worden gelet.

CZ **Bezpečnostní pokyny / Přečtěte si, prosím, pozorně tyto informace, dříve než začnete s instalací nebo s uvedením do provozu. Uchovejte tyto pokyny k obsluze pro pozdější reference.**

1. Tento doplňující artikel je možné použít jen v následujících výrobcích firmy “Briloner Leuchten GmbH”: „800004x / 800200x+800300x”
2. Dodržujte bezpečnostní předpisy týkající se svítidel „800004x / 800200x+800300x”.

SK **Bezpečnostné pokyny / Prečítajte si, prosím, starostlivo tieto informácie, pred tým než začnete s inštaláciou alebo s uvedením do prevádzky. Uchovajte tieto pokyny k obsluhu pre neskoršie referencie.**

1. Tento doplnkový produkt môže byť použitý výlučne v produktoch spoločnosti “Briloner Leuchten GmbH”: „800004x / 800200x+800300x”.
2. Dodržiavajte bezpečnostné predpisy týkajúce sa svietidiel „800004x / 800200x+800300x”.

SL **Navodila glede varnosti / Pred instalacijo ali uporabo tega izdelka skrbno preberite te informacije. Navodila za uporabo skrbno shranite, lahko jih boste potrebovali kdaj kasneje.**

1. Ta dopolnilni izdelek lahko uporabite izključno v naslednjih izdelkih “Briloner Leuchten GmbH”: „800004x / 800200x+800300x”.
2. Upoštevati je potrebno varnostna navodila za svetila „800004x / 800200x+800300x”.

H **Biztonsági előírások / Kérjük olvassa át alaposan ezeket az információkat, mielőtt ezen termék felszerelését vagy üzembevételét megkezdi.**

1. Ez a kiegészítő- termék kizárólag az alábbi “Briloner Leuchten GmbH” – termékben használható: „800004x / 800200x+800300x”.
2. Vegye figyelembe a „800004x / 800200x+800300x” - világítótестekre vonatkozó biztonsági előírásokat.

RO **Instrucțiuni de protecție a muncii / Vă rugăm să citiți cu atenție aceste informații, înainte să începeți instalarea sau utilizarea acestui produs. Păstrați cu grijă aceste instrucțiuni pentru utilizare ulterioară.**

1. Acest articol de completare poate fi utilizat numai în următoarele produse “Briloner Leuchten GmbH” : „800004x / 800200x+800300x”.
2. A se respecta instrucțiunile de protecție a muncii referitoare la lămpile „800004x / 800200x+800300x”.

P **Indicações de segurança / Favor ler atentamente estas informações antes da instalação ou colocação em serviço deste produto Guardar estas instruções de uso para fins posteriores.**

1. Este artigo complementar somente pode ser usado nos seguintes artigos da “Briloner Leuchten GmbH”: „800004x / 800200x+800300x”.
2. Tem que ser tomadas em consideração as recomendações de segurança dos candeeiros „800004x / 800200x+800300x”.

TR **Emniyet direktifleri / Bu ürünü kurmadan veya çalıştırmadan önce lütfen bu bilgileri dikkatlice okuyunuz. İşbu kullanım kılavuzunu daha sonra başvurmak üzere iyi bir şekilde saklayınız.**

1. Bu tamamlama ürünü sadece aşağıdaki “Briloner Leuchten GmbH” – ürünlerinde kullanılabilir: „800004x / 800200x+800300x”.
2. „800004x / 800200x+800300x” ışıklandırma teçhizatlarının „Emniyet direktifleri” dikkate alınmalıdır.

LV **Drošības norādījumi / Lūdzu, uzmanīgi izlasiet šo informāciju pirms ierīces instalācijas vai pieņemšanas ekspluatācijā. Uzglabājiet lietošanas pamācību arī turpmākajai lietošanai.**

1. Šo papildu izstrādājumu var lietot tikai šajos uzņēmuma “Briloner Leuchten GmbH” izstrādājumos: „800004x / 800200x+800300x”.
2. „800004x / 800200x+800300x” lampu drošības norādījumi jāievēro.

BG **Инструкция за безопасност / Моля, прочетете внимателно тази информация, преди да започнете с инсталирането или експлоатацията на този продукт. Запазете добре тази потребителска инструкция за по-нататъшни цели!**

1. Този допълнителен артикул може да се използва само в следните артикули на “Briloner Leuchten GmbH”: „800004x / 800200x+800300x”.
2. Да се спазват указанията за безопасност на лампите „800004x / 800200x+800300x”.

RU **Указания по безопасности / Прежде чем приступить к монтажу или вводу в эксплуатацию этого прибора, внимательно прочитайте руководство по эксплуатации. Рекомендуем сохранить это руководство, так как оно может Вам понадобиться впоследствии.**

1. Эта дополнительная деталь может использоваться исключительно в следующих товарах “Briloner Leuchten GmbH”: „800004x / 800200x+800300x”.
2. Вы должны соблюдать указания по безопасности светильников „800004x / 800200x+800300x”.

GR **Ενδείξεις ασφαλείας / Προτού αρχίσετε την εγκατάσταση ή τη θέση σε λειτουργία αυτού του προϊόντος, διαβάστε με προσοχή αυτές τις πληροφορίες. Φυλάξτε αυτές τις οδηγίες χρήσης για την περίπτωση που θα τις χρειαστείτε αργότερα.**

1. Το παρόν συμπληρωματικό προϊόν μπορεί να τοποθετηθεί αποκλειστικά στα ακόλουθα προϊόντα “Briloner Leuchten GmbH”: „800004x / 800200x+800300x”.
2. Πρέπει να ληφθούν υπόψη οι υποδείξεις ασφαλείας για τις λυχνίες „800004x / 800200x+800300x”.

HR **Sigurnosne upute / Molimo vas pročitajte ove informacije pažljivo prije instalacije ili početka upotrebe ovog proizvoda. Sačuvajte ovo uputstvo za buduće potrebe.**

1. Ovak nadopunjavajući proizvod može se koristiti isključivo u sljedećim “Briloner Leuchten GmbH” proizvodima: „800004x / 800200x+800300x”.
2. Potrebno je obratiti pažnju na sigurnosne upute svjetiljke „800004x / 800200x+800300x”.

SRB **Sigurnosna uputstva / Molimo Vas pročitajte pažljivo ove informacije pre nego što nastavite instalacijom ili puštanjem u rad ovog proizvoda. Sačuvajte ovo uputstvo za upotrebu za kasniju upotrebu.**

1. Dodatni artikal može da se koristi isključivo u sledećim artiklima “Briloner Leuchten GmbH”: „800004x / 800200x+800300x”.
2. Treba da poštuju bezbednosne napomene „800004x / 800200x+800300x” svetiljke.