

# RIM R 49

Deckenleuchte / ceiling-mounted luminaire

## MONTAGE / MOUNTING

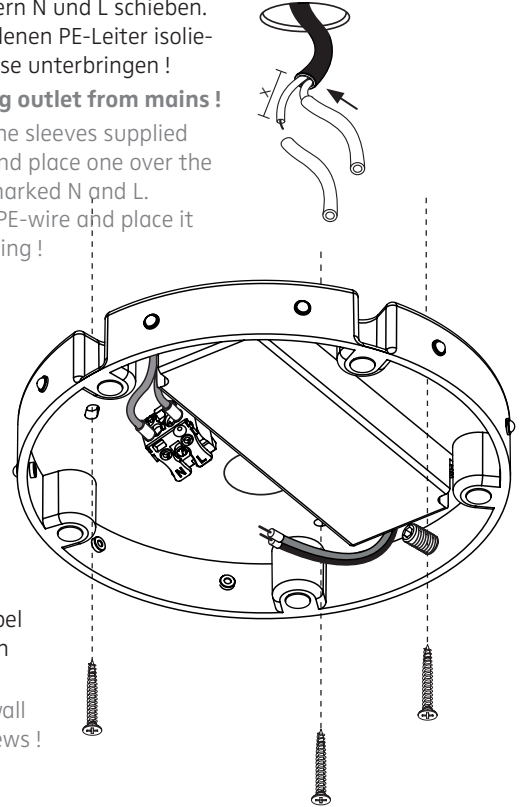
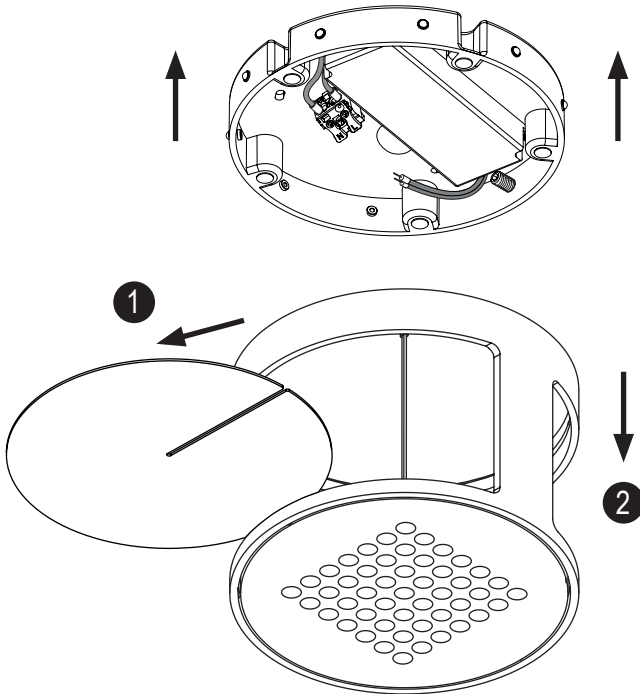
nimbus<sup>x</sup>

### Deckenauslass stromlos schalten !

Die mitgelieferten Silikonschläuche auf die Länge X kürzen und jeweils einen über die Einzeladern N und L schieben. Eventuell vorhandenen PE-Leiter isolieren und im Gehäuse unterbringen !

### Disconnect ceiling outlet from mains !

Shorten the silicone sleeves supplied to a length of X and place one over the individual wires marked N and L. Insulate possible PE-wire and place it inside of the housing !



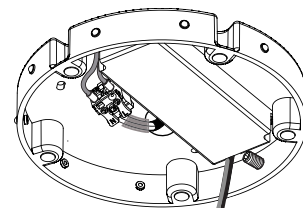
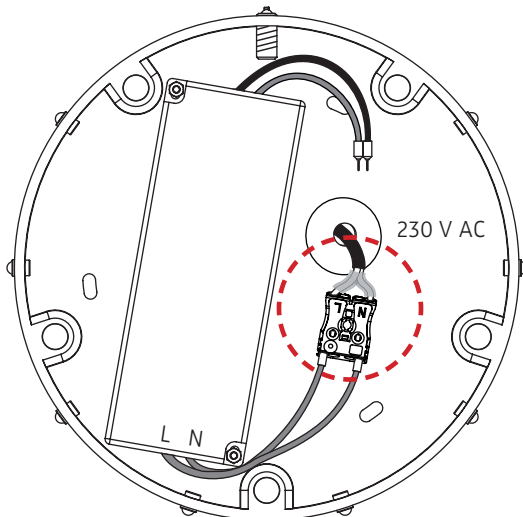
Geeignete Dübel und Schrauben verwenden !  
Use suitable wall plugs and screws !

1

2

Anschluss an 230 V ~  
connection to 230 V AC

Anschluss 24 V DC  
connection with 24 V DC



24 V DC  
1  
weiss = Plus  
schwarz = Minus  
white = plus  
black = minus



ACHTUNG:  
Polarität beachten !  
CAUTION:  
Ensure correct polarity !



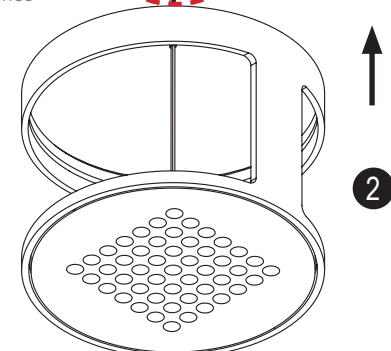
Montage und Betrieb der Leuchtenur in trockenen Innenräumen.  
Installation and use of luminaire only indoors.

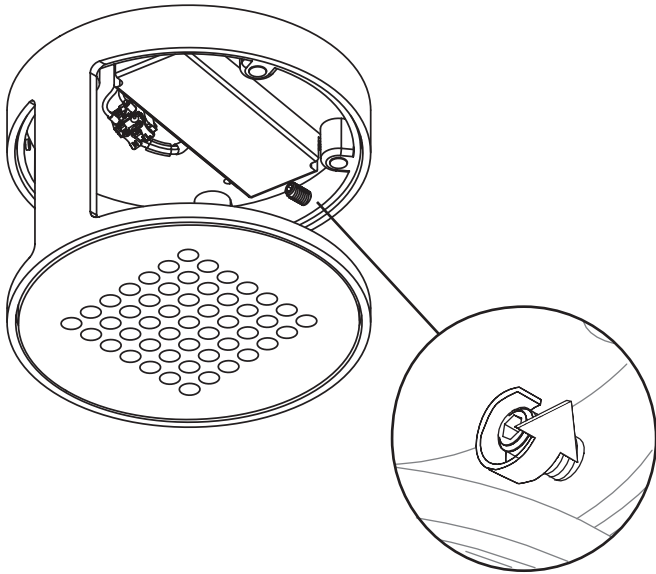


Der elektrische Anschluß darf nur vom Fachmann ausgeführt werden !  
Must be installed by a qualified electrician only !

3

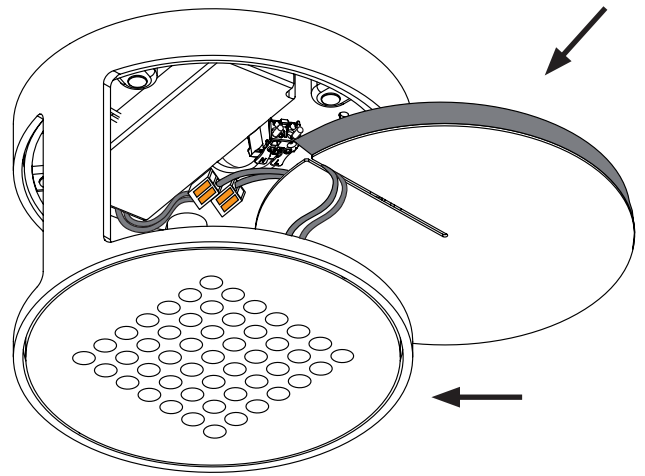
4





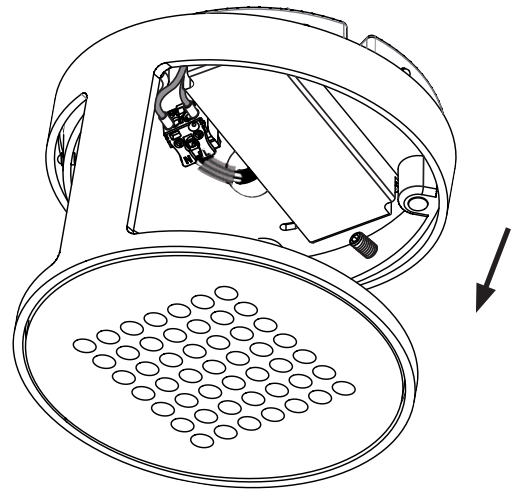
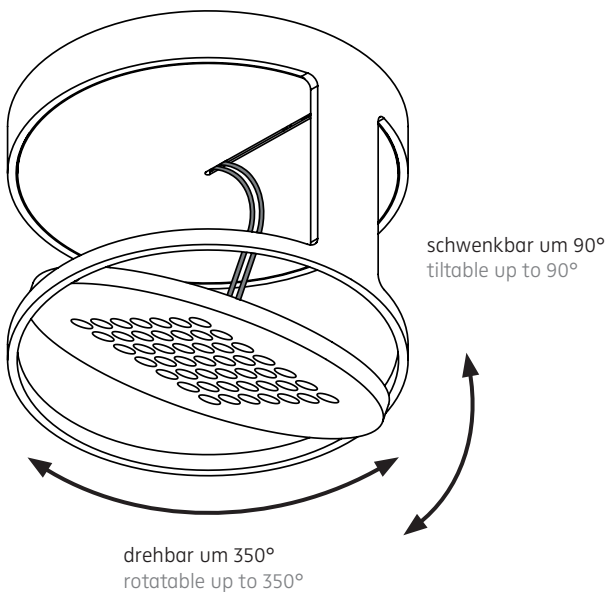
Zur besseren Fixierung des Rohrs Madenschraube vorsichtig anziehen.  
To improve fixation of the tube tighten the set screw carefully.

5



Die auf dem Blech befestigte Isolationsfolie an einer Seite leicht anheben zur besseren Kabeleinführung.  
Lift the fixed isolation sheet for easier positioning of the cables.

6



Zur Deinstallation der Leuchte die Madenschraube wieder lösen und das Rohr bis zum Anschlag drehen, dann abziehen.  
To deinstall the luminaire untighten the set screw and turn the tube until the stop. Then pull it off.

7

8

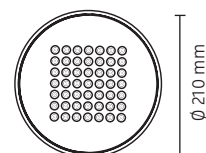
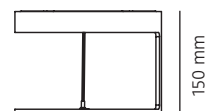
010-209	010-211	545-705	545-704	545-703	545-702	545-701
833.66.295	833.66.296	833.66.433	833.66.432	833.66.431	833.66.430	
008-213	008-214	545-709	545-708	545-707	545-706	544-492
833.66.145	833.66.146	833.66.437	833.66.436	833.66.435	833.66.434	

230 V ~, 50 Hz / 230V AC, 50 Hz

Leistungsdaten siehe Typenschild !  
Performance data see rating label !



Schutzart IP 20  
protection degree IP 20



## RIM R 49

DECKENLEUCHTE / CEILING-MOUNTED LUMINAIRE

nimbus<sup>x</sup>

010-209	010-211	545-705	545-704	545-703	545-702	545-701
833.66.295	833.66.296	833.66.433	833.66.432	833.66.431	833.66.430	
008-213	008-214	545-709	545-708	545-707	545-706	544-492
833.66.145	833.66.146	833.66.437	833.66.436	833.66.435	833.66.434	

## BOHRSCHABLONE / DRILLING TEMPLATE

ACHTUNG: Zeichnung nicht maßstäblich ! / CAUTION: Template is not drawn to scale !

