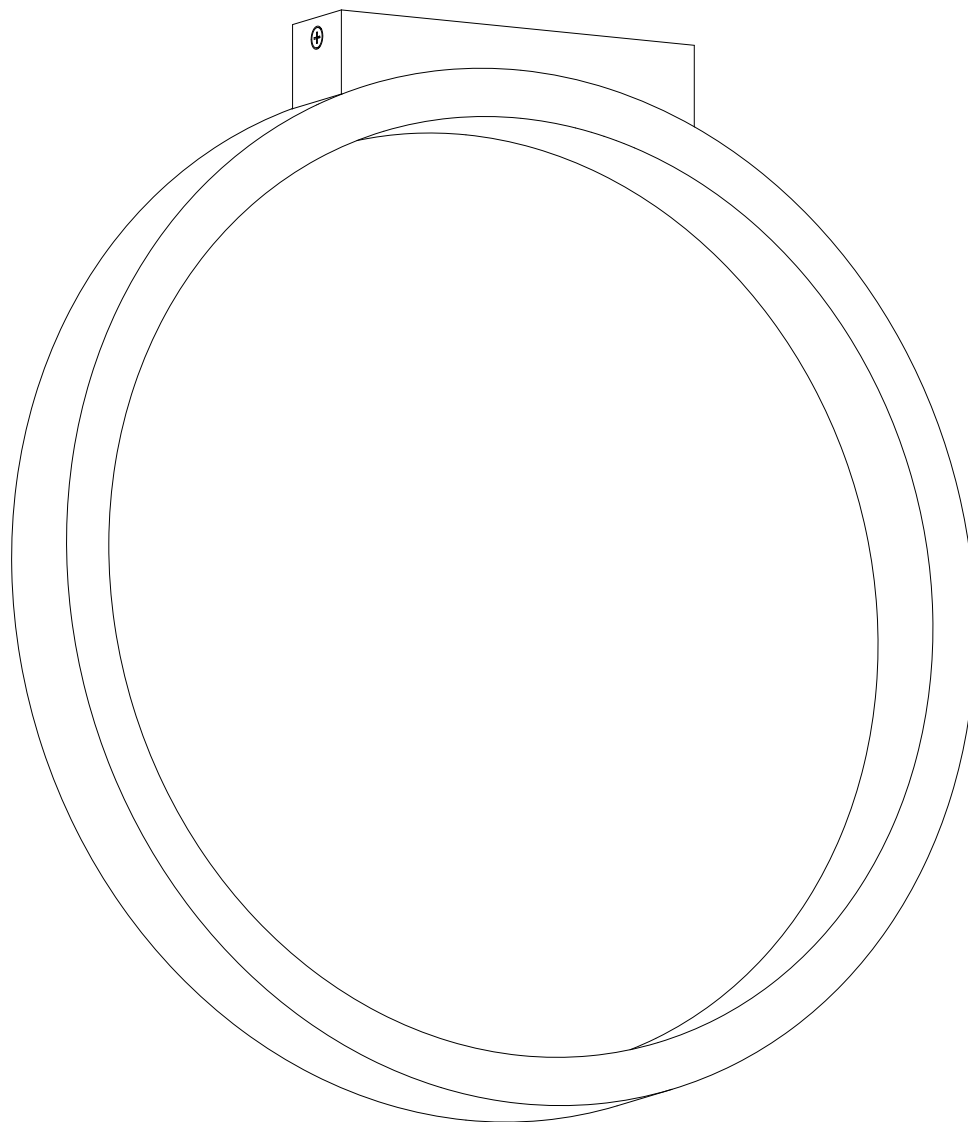


ISTRUZIONI PER L'INSTALLAZIONE  
INSTALLATION INSTRUCTIONS  
INSTALLATIONSANLEITUNG  
INSTRUCTIONS POUR L'INSTALLATION  
INSTRUCCIONES PARA LA INSTALACIÓN



# **Assolo43 soffitto**

# **Assolo70 soffitto**

design: LUTA BETTONICA



**CINI & NILS®**

## Caratteristiche di sicurezza

Apparecchio a LED costruito secondo le norme di sicurezza europee EN60598-1 e i criteri della classe I che richiedono la messa a terra.

Il rispetto delle norme di sicurezza nella fabbricazione dell'apparecchio è sorvegliato dall'Istituto Italiano del Marchio di Qualità.

La sicurezza è garantita solo se l'apparecchio viene installato e usato in modo appropriato in base alle relative istruzioni.

Queste istruzioni devono essere conservate con cura per ogni ulteriore consultazione.

## Safety features

LED luminaire, constructed in compliance with the European safety standard EN60598-1 and the criteria of class I, which require earth connections.

Conformity with the standards is controlled by the Italian Quality Mark Institute IMQ.

Safety is guaranteed only if the fitting is used correctly, in accordance with the relevant instructions.

Keep these instructions carefully for future reference.

## Sicherheitsmerkmale

LED-Leuchte ist im Einklang mit der europäischen Sicherheitsnorm EN60598-1 sowie den Anforderungen der Gerätekategorie I für welche die Erdung erforderlich ist.

Die Einhaltung dieser Bestimmungen wird durch die italienische technische Überwachungsanstalt Istituto Italiano del Marchio di Qualità kontrolliert.

Die Betriebssicherheit der Leuchte ist jedoch nur bei sachgerechtem Einbau und Gebrauch gemäß Anweisungen gewährleistet.

Bewahren Sie alle Anweisungen zur späteren Einsichtnahme sorgfältig auf.

## Caractéristiques de sécurité

Appareil à LED, construit conformément aux normes de sécurité européennes EN60598-1 et aux critères de la classe I, qui nécessitent la mise à la terre.

Le respect des normes de sécurité lors de la fabrication de l'appareil est contrôlé par l'IMQ (association de normalisation italienne).

La sécurité est garantie seulement si l'appareil est installé et utilisé de façon appropriée conformément aux instructions.

Conservé avec soin ces instructions pour toute consultation ultérieure.

## Características de seguridad

Aparato de LED, fabricado según las normas europeas de seguridad EN60598-1 y los criterios de la clase I que necesitan la puesta a tierra.

El respeto de las normas de seguridad en la fabricación del aparato es supervisado por el "Istituto Italiano del Marchio di Qualità" (IMQ).

La seguridad se garantiza sólo si el aparato se instala y se usa de manera apropiada siguiendo las instrucciones correspondientes.

Conservar cuidadosamente estas instrucciones para futuras consultas.

## Avvertenze

Utilizzare l'apparecchio senza schermo di protezione potrebbe ridurre l'efficienza e la durata del modulo LED.

Le operazioni di pulizia del modulo LED vanno eseguite con un panno asciutto, non utilizzare alcun tipo di detergente.

Prima di qualunque intervento togliere tensione all'apparecchio.

Apparecchio adatto solo per uso in interni.

## Warning

The use of the fitting without safety screen could reduce its efficiency and the life of LED module.

Clean the LED module with a dry cloth, do not use any detergent.

Cut off the power to the fitting before doing any work.

Fitting suitable for indoor use only.

## Warnhinweise

Der Gebrauch der Leuchte ohne Sicherheitsglas kann die Leistungsfähigkeit und die Lebensdauer vom LED-Modul reduzieren.

Das LED-Modul mit getrocknetem Tuch reinigen, keine Reinigungsmittel verwenden.

Vor jeglichen Arbeiten an den Leuchten ist stets die Stromzufuhr zu unterbrechen.

Nur für Innenräume geeignet.

## Avertissements

Utiliser l'appareil sans écran de protection il pourrait réduire l'efficacité et la durée du module LED.

Il faut exécuter les opérations de nettoyage du module LED avec un drap sec; n'utiliser pas aucun détergent

Couper le courant avant toute intervention sur l'appareil.

Appareil pour l'intérieur seulement.

## Advertencias

Usar el aparato sin pantalla de protección podría reducir la eficiencia y la duración del módulo LED.

Las operaciones de limpieza del módulo LED se deben realizar con un paño seco, sin usar ningún tipo de detergente.

Antes de realizar cualquier operación cortar la alimentación eléctrica del aparato.

Este aparato es sólo para uso en interiores.

## Dimmerazione

Apparecchio regolabile con schermo di protezione.

Si raccomanda l'utilizzo di dimmer per led con livello minimo regolabile.

Potenza led 27W circa.

## Dimming

Dimmable fitting by means of a phase-cut dimmer.

The use of a dimmer for LED with adjustable minimum level is recommended.

LED power about 27W.

## Dimmen

Dimmbare Leuchte durch Phasenanschnitt-Dimmer.

Der Gebrauch eines LED-Dimmers mit regulierbarer Mindeststufe ist empfohlen.

LED- Leistungsstärke 27W ca.

## Dimmeration

Appareil réglable avec dimmer à coupe de phase.

On recommande d'utiliser le dimmer pour led avec niveau minimum réglable.

Puissance led 27W à peu près.

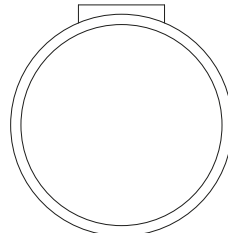
## CONTENUTO DELL'IMBALLO - BOX CONTENTS - PACKUNGSINHALT - CONTENU DE L'EMBALLAGE - CONTENIDO DE LA CONFECCIÓN



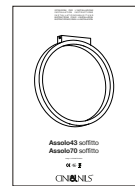
tasselli  
rawlplugs  
Dübel  
chevilles  
tacos



Viti  
screws  
Schrauben  
vis  
tornillos



corpo della lampada  
body of the lamp  
Leuchtenkörper  
corps de la lampe  
cuerpo de la lámpara



istruzioni  
instructions  
Montageanleitung  
instructions  
instrucciones

## Garanzia

Tutti i prodotti Cini&Nils sono costruiti con materiali di prima qualità, sottoposti a severe procedure di collaudo e sono garantiti 2 anni da difetti di fabbricazione secondo la normativa vigente.

## Guarantee

All Cini&Nils luminaires are produced with first-quality materials, undergo strict test procedure and are covered by a 2-year guarantee against production defects according to laws in force.

## Garantie

Sämtliche Cini&Nils Produkte sind mit Materialien erstklassiger Qualität hergestellt, werden zu strengen Abnahmeprüfungen unterbreitet und haben zwei Jahre Garantie gegen Produktionsdefekte nach den bestehenden Gesetzen.

## Garantie

Tous les produits Cini&Nils sont fabriqués avec des matériaux de première qualité, soumis à sévères procédures d'essai et sont garantis 2 ans, selon la normative en vigueur, contre défauts de fabrication.

## Garantía

Todos los productos Cini&Nils están fabricados con materiales de primera calidad, sometidos a estrictos procedimientos de prueba y están cubiertos por una garantía de 2 años contra defectos de fabricación, según las normas vigentes.

## Tutela dell'ambiente

Onde tutelare l'ambiente, non buttate l'apparecchio tra i normali rifiuti al termine della sua vita utile, ma portatelo presso i punti di raccolta specifici per questi rifiuti previsti dalla normativa vigente.

## Protecting the environment

To protect our environment, please do not dispose of this luminaire together with ordinary refuse when its working life comes to an end. Provision has been made by law for special collection points for refuse of this kind: please take it to one of these. Thank you.

## Umweltschutzhinweise

Bitte geben Sie diese Leuchte am Ende ihrer Nutzungsdauer nicht in den Hausmüll, sondern liefern Sie bei einer gemäß den einschlägigen Bestimmungen geeigneten Recycling-Einrichtung ab.

## Protection de l'environnement

Afin de protéger l'environnement, ne jetez pas l'appareil dans les ordures normales à la fin de sa durée de vie utile; portez-le dans un des centres de collecte spécifiques prévus pour ces déchets par la réglementation en vigueur.

## Tutela del ambiente

Con el fin de tutelar el ambiente, no tire el aparato entre los desechos normales al final de su vida útil. Lívelo a un centro de recogida específico para este tipo de desechos previsto por las normativas vigentes.

Copyright © 2014 Cini&Nils Milano, Italia.

I testi e le immagini sono protetti da diritto d'autore.

Riproduzione non autorizzata.

Copyright © 2014 by Cini&Nils Milan, Italy.

These texts and images are covered by copyright.

All unauthorized reproduction is prohibited.

Copyright © 2014 Cini&Nils Mailand, Italien.

Alle Texte und Abbildungen sind urheberrechtlich geschützt. Keine unerlaubte Wiedergabe.

Copyright © 2014 Cini&Nils Milan, Italie.

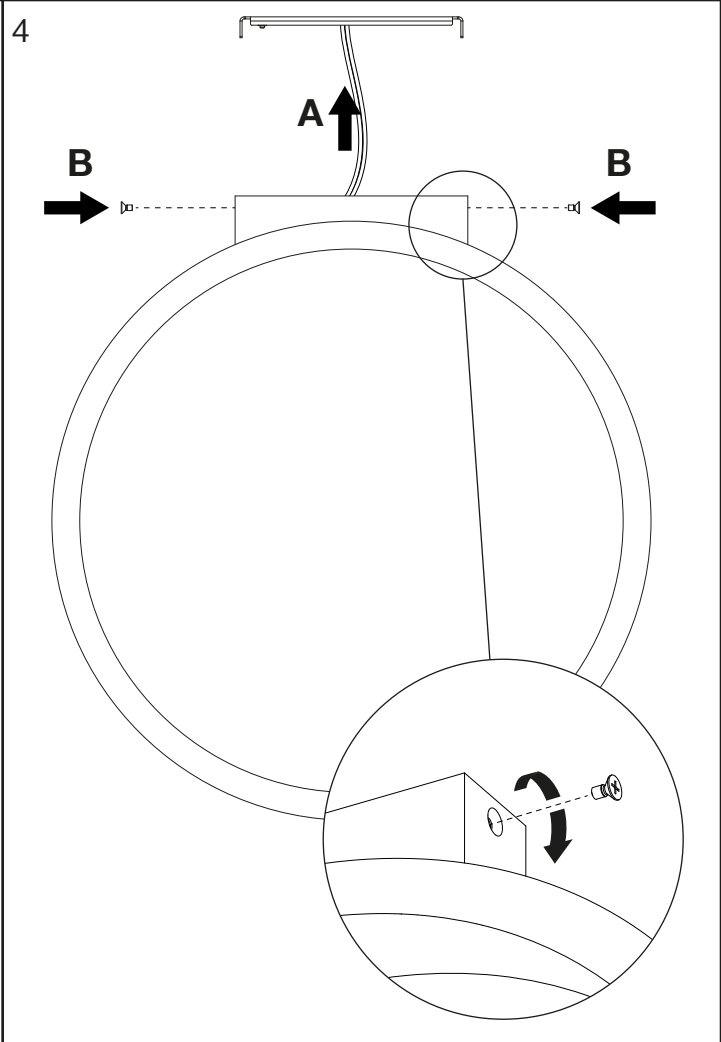
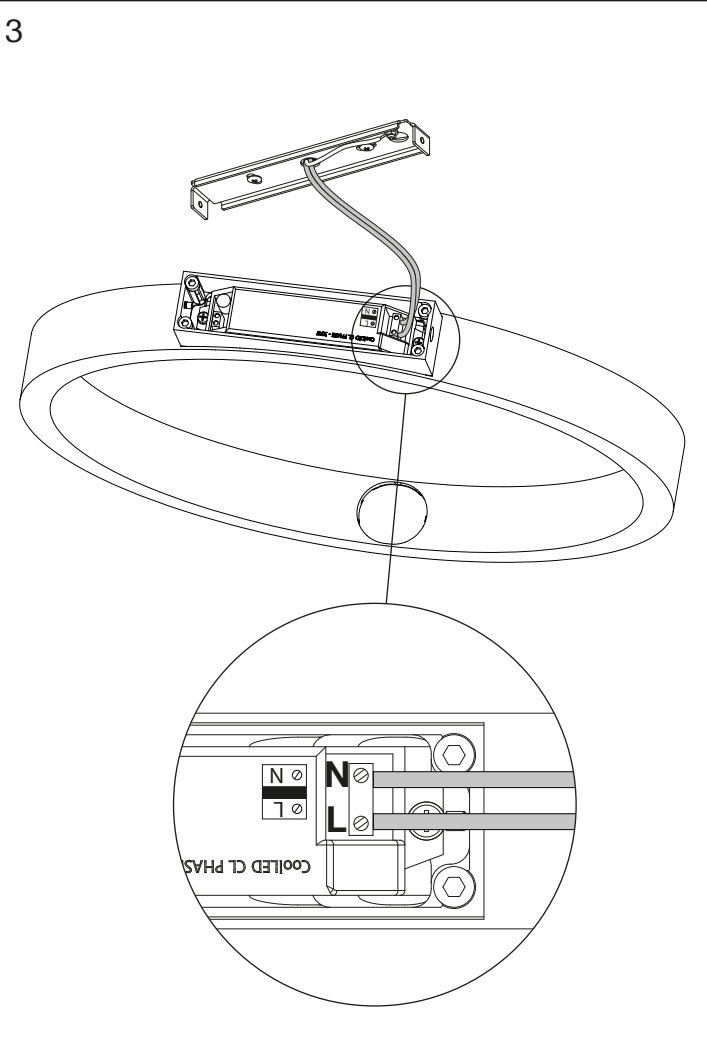
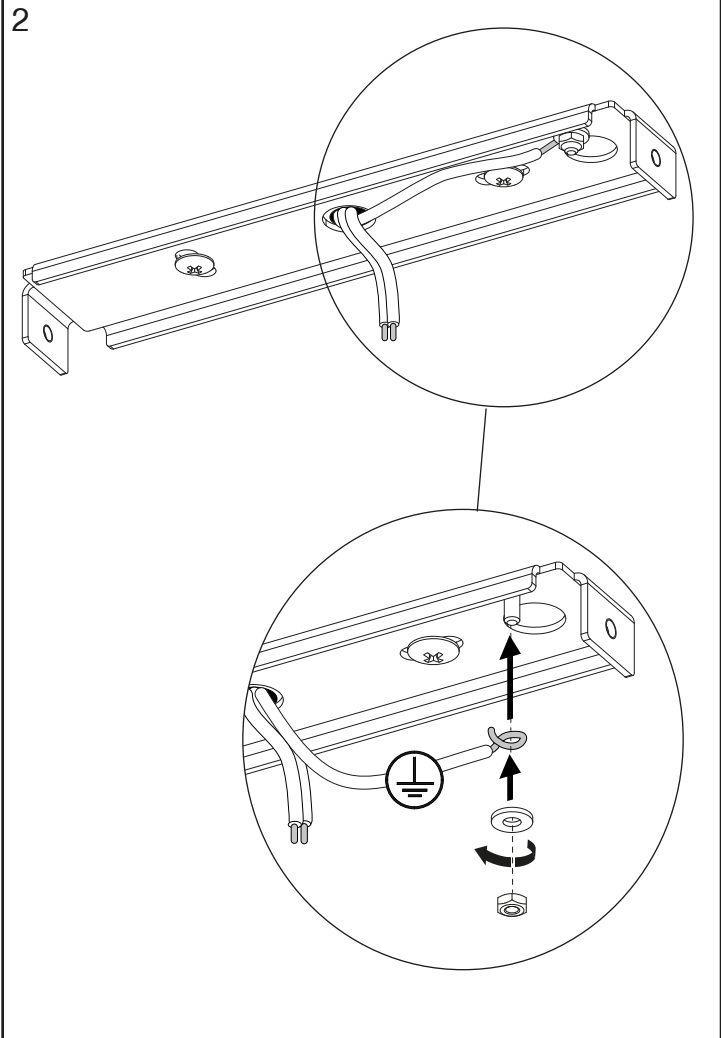
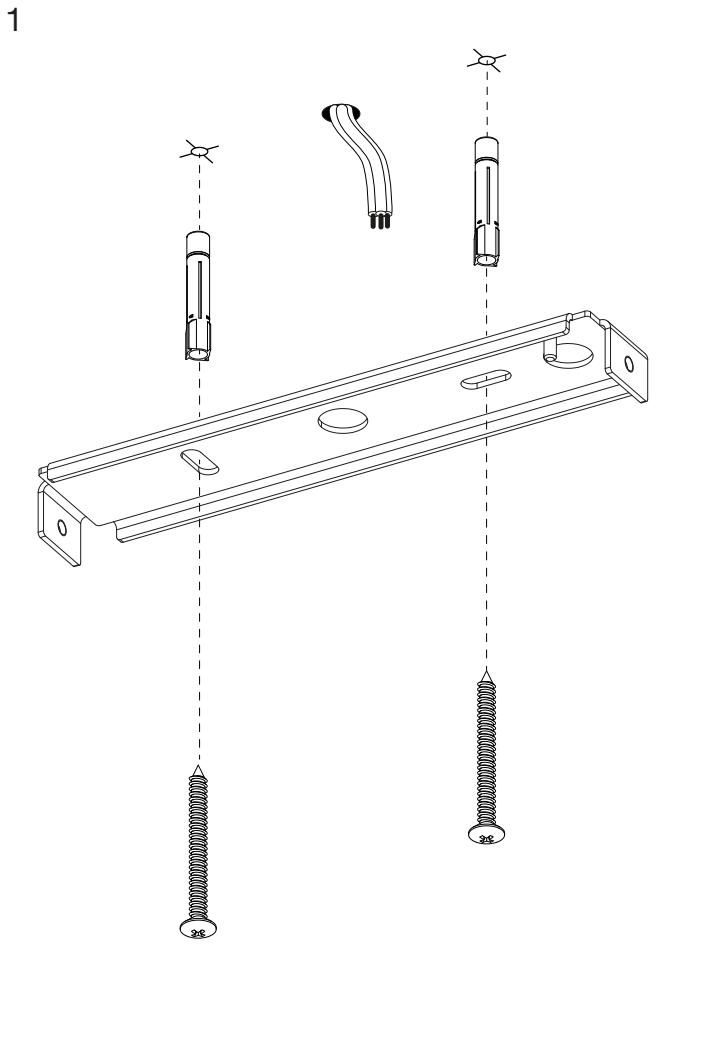
Les textes et les images sont protégés par des droits d'auteur.

Reproduction interdite.

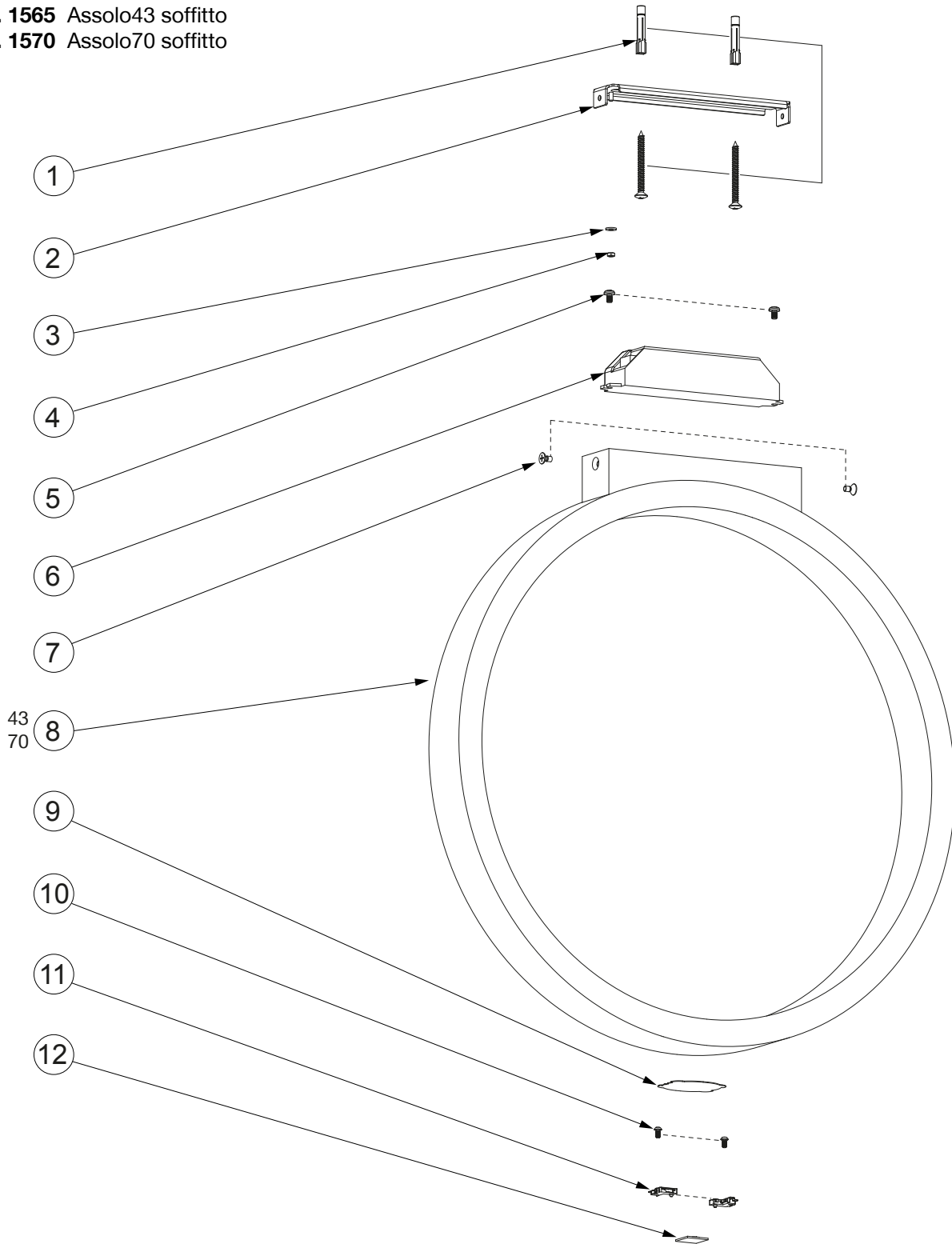
Copyright © 2014 Cini&Nils Milán, Italia.

Los textos y las imágenes están protegidos por el derecho de autor.

Reproducción no autorizada.



**COD. 1565** Assolo43 soffitto  
**COD. 1570** Assolo70 soffitto



Ricambi - Spare parts - Ersatzteile - Rechangees - Recambios

Se desiderate:

- monografie
- progetti illuminotecnici
- i luoghi dove acquistare
- informazioni

chiamate il numero verde 800- 218731  
 da lunedì a venerdì  
 dalle 9 alle 13 e dalle 14 alle 18  
 oppure inviate un fax 02-3801.1010  
 e-mail: info@cinienils.com  
 www.cinienils.com

To ask for:

- monographs
- lighting designs
- where to buy
- information

call +39-02-334307.1  
 from Monday to Friday  
 from 9 am to 1 pm and from 2 pm to 6 pm  
 or write a fax to +39-02-3801.1010  
 e-mail: info@cinienils.com  
 www.cinienils.com

Sind Sie interessiert an:

- Produkt-Monographien
- lichttechnischen Planungen
- Händlerverzeichnis
- Informationen

Rufen Sie: +39-02-334307.1  
 Montags bis Freitags  
 von 9 bis 13 und von 14 bis 18 Uhr  
 oder Fax an: +39-02-3801.1010  
 E-Mail: info@cinienils.com  
 www.cinienils.com

Pour demander:

- des monographies
- des projets d'éclairagisme
- où acheter
- des informations

appelez +39-02-334307.1  
 du lundi au vendredi  
 de 9 h à 13 h et de 14 h à 18 h  
 ou envoyez un fax +39-02-3801.1010  
 e-mail: info@cinienils.com  
 www.cinienils.com

Para solicitar:

- monografías
- proyectos luminotécnicos
- nuestros distribuidores
- informaciones

llame al +39-02-334307.1  
 de lunes a viernes  
 de las 9 a las 13 horas y de las 14 a las 18 horas  
 o envíe un fax al +39-02-3801.1010  
 e-mail: info@cinienils.com  
 www.cinienils.com