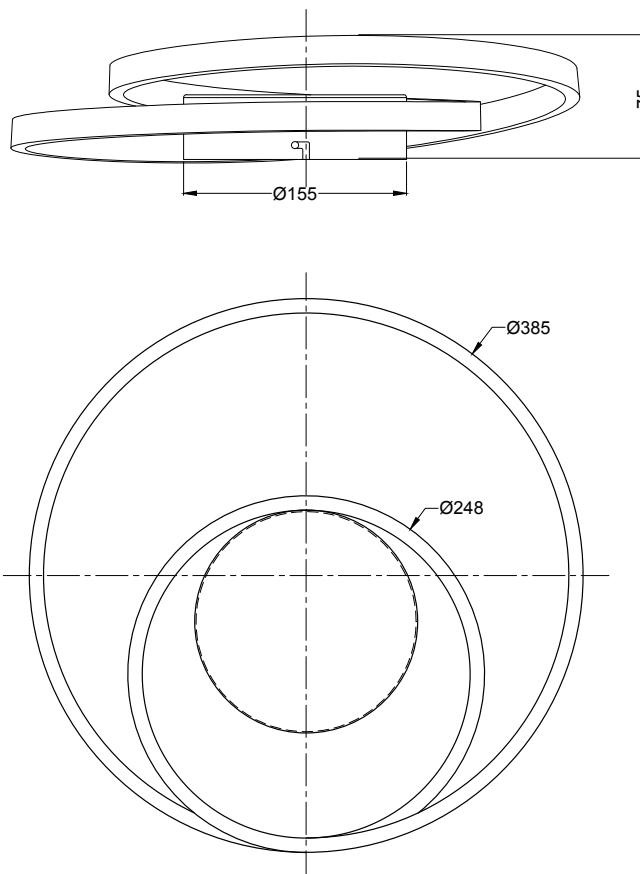


8032352

22W LED / 23W Total
incl. 3,75x LED Board: L9003301
220-240V ~ 50/60Hz



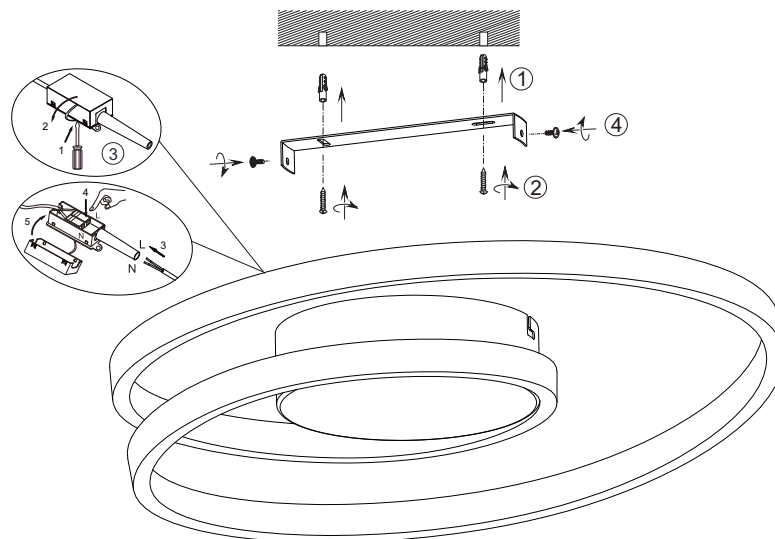
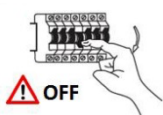
Maßeinheit/Unit of measure/ Unité de mesure: mm

(DE) Bestimmungsgemäße Verwendung

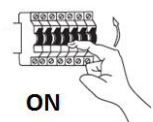
(EN) Intended use | (FR) Utilisation conforme | (NL) Beoogd gebruik | (PL) Stosowanie zgodnie z przeznaczeniem | (NO) Riktig bruk | (DK) Korrekt brug
(SE) Avsedd användning | (FI) Määräystenmukainen käyttö | (IT) Impiego appropriato | (ES) Uso prescrito | (CZ) Použití v souladu s určením
(PT) Utilização correta | (GR) Ενδεδειγμένη χρήση | (SK) Predpokladané použitie | (EE) Eeldatav kasutus | (LV) Paredzamais lietojums
(LT) Numatomas naudojimas | (RO) Utilizare intenționată | (SI) Predvidena uporaba | (HR) Namjenska upotreba | (HU) Tervezett felhasználás
(BG) предназначена употреба | (AL) Përdorimi i parashikuar | (MK) Предвидена употреба | (TR) Amaçlı kullanım | (UK) Призначене використання
(BA,ME,RS) Namjenska upotreba

(DE)	Ortsfeste Verwendung als Deckenleuchte im Innenbereich	(GB)	Provided for stationary indoor use on ceilings
(FR)	Installation fixe en tant que plafonnier à l'intérieur	(NL)	Vast gebruik als plafondlamp binnenshuis
(PL)	Do montażu stacjonarnego jako lampa sufitowa do wnętrza	(NO)	Til stasjonært bruk som taklampe innendørs
(DK)	Til stationær brug som loftlampe indendørs	(SE)	Används som fast taklampe inomhus
(FI)	Kiinteä käyttö sisätilojen kattovalaisimena	(IT)	Impiego fisso come plafoniera in ambienti interni
(ES)	Empleo fijo como lámpara de techo en interiores	(CZ)	Stacionární použití jako stropní svítidlo v interiéru
(PT)	Aplicação fixa como luminária de teto em interiores	(GR)	Σταθερή χρήση ως φωτιστικό οροφής σε εσωτερικό χώρο
(SK)	Pevné použitie ako stropné svietidlo v interiéri	(BG)	Постоянна употреба като таванно осветително тяло във вътрешни помещения
(EE)	Laepaigaldatava sisevalgusti statsionaarne kasutamise	(LV)	Pastāvīga izmantošana kā griestu gaismeklis iekštelpās
(LT)	Stacionarus naudojimas kaip lubų šviestuvus viduje	(RO)	Utilizare fixă ca plafonieră în interior
(SI)	Stalna uporaba kot stropna svetilka v notranjosti	(HR)	Stalna upotreba kao stropna svjetiljka u unutrašnjosti
(HU)	Állandó használat mint mennyezetre szerelhető belső világítóttest	(AL)	I ofruar për përdorim të brendshëm të stacionar në tavan
(MK)	Обезбедено за стационарна употреба на тавани внатре	(TR)	Tavanlarda sabit iç mekan kullanımı için sağlanmışır
(UK)	Забезпечено для стаціонарного внутрішнього використання на стелях	(BA)	Osigurano za stacionarnu unutarnju upotrebu na plafonima
		(ME)	
		(RS)	

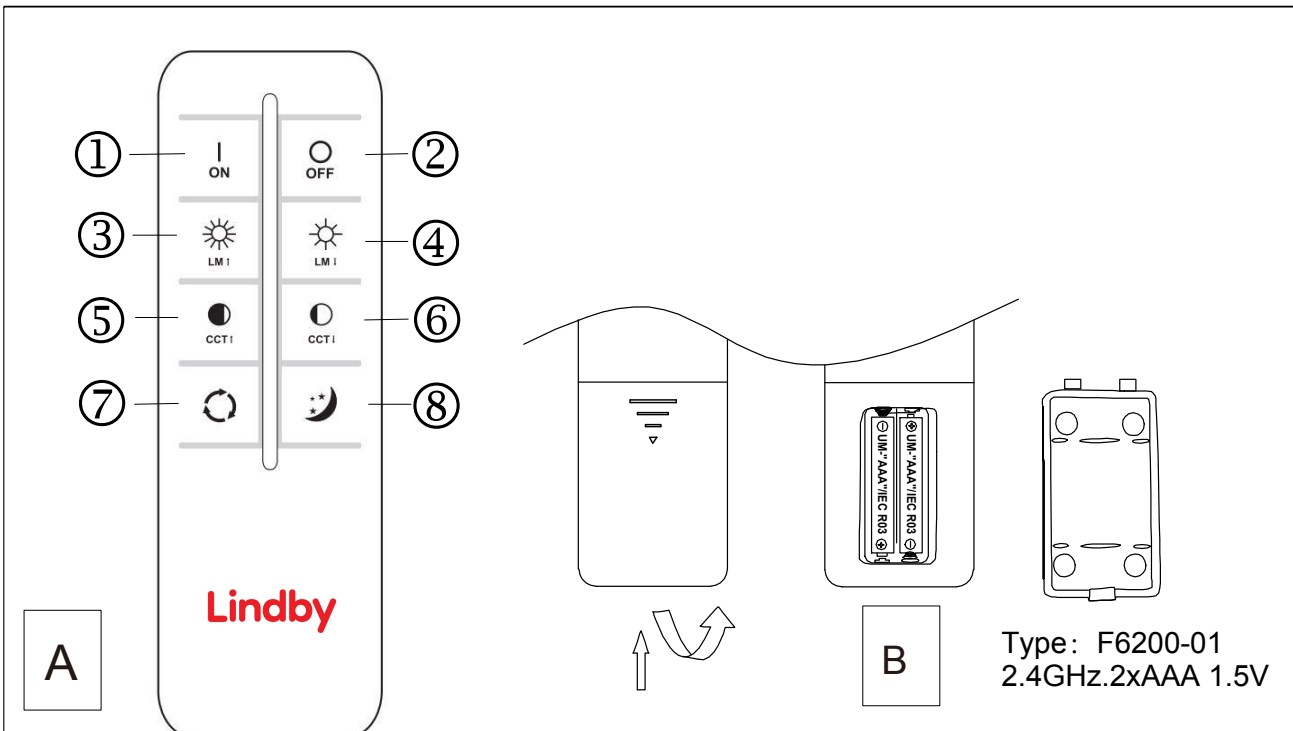
(DE) Lieferumfang		
(EN) Package contents (FR) Contenu de la livraison (NL) Bij de levering inbegrepen (PL) Zakres dostawy (NO) Levering (DK) Leveringsomfang (SE) Leveransomfattning (FI) Toimitussisältö (IT) Fornitura (ES) Volumen de suministro (CZ) Rozsah dodávky (PT) Material fornecido (GR) Παραδοτέος εξοπλισμός (SK) Obsah balenia (EE) Pakendi sisu (LV) Pakas saturs (LT) Pakuotės turinys (RO) Conținutul pachetului (SI) Vsebina paketa (HR) Sadržaj paketa (HU) A csomag tartalma (BG) обхват на доставката (AL) Përmbajtja e dorëzimit (MK) Содржина на испорака (TR) Teslimat içeriği (UK) Зміст доставки (BA,ME,RS) Sadržaj isporuke		
(DE) 1 Deckenleuchte Montagematerial Montageanleitung	(GB) 1 Ceiling lamp Installation hardware Mounting instructions	(FR) 1 Plafonnier Matériel de montage Instructions de montage
(NL) 1 Plafondlamp Monteringsmateriale Montagehandleiding	(PL) 1 Lampa sufitowa Elementy montażowe Instrukcja montażu	(NO) 1 Taklampe Monteringsmateriale Brukerveiledning
(DK) 1 Loftlampe Monteringsmateriale Brugervejledning	(SE) 1 Taklampa Monteringsmaterial Monteringsanvisning	(FI) 1 Kattovalaisin Asennus materiaali Asennusohjeet
(IT) 1 Plafoniera Materiale di montaggio Istruzioni di montaggio	(ES) 1 Lámpara de techo Material de montaje Instrucciones de montaje	(CZ) 1 Stropní svítidlo Materiál pro montáž Návod k montáži
(PT) 1 Luminária de teto Material de montagem Instruções de montagem	(GR) 1 Φωτιστικό οροφής Υλικό συναρμολόγησης Οδηγίες συναρμολόγησης	(SK) 1 stropné svietidlo Inštalačný hardvér Inštalačná príručka
(BG) 1 таванно осветително тяло материали за монтаж инструкции за монтаж	(EE) 1 laevalusti Paigaldustarvikud Paigaldusjuhend	(LV) 1 griestu gaismeklis Instalācijas aparatūra Uzstādīšanas instrukcija
(LT) 1 lubų šviestuvus Montavimo aparatinė įranga Montavimo instrukcija	(RO) 1 plafonieră Hardware de instalare Instrucțiuni de montare	(SI) 1 stropna svetilka Namestitvena strojna oprema Navodila za montažo
(HR) 1 stropna svjetiljka Instalacijski hardver Upute za montažu	(HU) 1 mennyezeti világítótest Telepítési hardver Szerelési útmutató	(AL) 1 Lampa tavan Materiali i montimit Udhëzuesi i montimit
(MK) 1 Плафонска лампа Монтажен материјал Упатство за монтажа	(TR) 1 Tavan lambası Montaj malzemesi Montaj kılavuzu	(UK) 1 Світильник на стелі Монтажний матеріал Інструкція з монтажу
(BA) 1 Plafonska lampa (ME) Montažni materijal (RS) Uputstvo za montažu		



Stufenloses Dimmen (10 %–100 %)
Stepless dimming (10%-100%)
Variation continue (10 % à 100 %)



Funktionsweise der Fernbedienung/ Operation with the remote control/ Fonction de la télécommande



EN

DE

Description of how the light works without the remote control unit

By the wall switch you can choose the following light modes

- 100 % cold white illumination at 5000K
- 100 % warm white illumination at 2700K
- Brightness 100% 4000K
- Night light

You can select it, with short turn on and turn off of the lamp.

The most recently configured light settings is always displayed (memory effect)
The status of the light scenario is saved after 15 seconds. In order not to change the saved status of the luminaire, the interval between restart processes must not be shorter than 5 seconds.

Description of how the light works with the remote control unit

The most recently configured light settings is always displayed (memory effect)

The synchronous control of several lights is not foreseen.

Operation of the remote control

1. On
2. Off
- 3 & 4. Brightness regulator: The adjustment takes place in stages. By pressing for a short period, it is possible to control the individual stages. Pressing the button permanently results in the maximum or minimum brightness being reached.
- 5 & 6. The adjustment takes place in stages. By pressing for a short period, it is possible to control the individual stages. Pressing the button permanently results in the warmest or coldest colour setting being reached.

7. Mode: Cyclical modes switch

- 100 % cold white illumination at 5000K
- 100 % warm white illumination at 2700K
- Brightness 100% 4000K
- Night light

8. Night light

Set up remote control

Please disconnect the light from the mains for 10 seconds. Then switch the light on using the wall switch and at the same time press the "ON" button on the remote control. After about four seconds, the light confirms the successful programming by flashing several times. Now the light can be controlled with the remote control. The disengaging of the remote control works in the same way, except that the "OFF" button must be pressed instead of the "ON" button.

Funktionsbeschreibung ohne Fernbedienung

Mit dem Wandschalter können Sie die folgenden Lichtmodi auswählen:

- 100 % kaltweiße Beleuchtung bei 5000K
- 100% warmweiße Beleuchtung bei 2700K
- Helligkeit 100% 4000K
- Nachtlicht

Die Auswahl erfolgt durch kurzes ein und Ausschalten der Leuchten.

Es wird immer das zuletzt eingestellte Lichtszenario wiedergegeben (Memory-Funktion).

Die Zustandsspeicherung des Lichtszenarios erfolgt nach 15 Sekunden. Um den gespeicherten Zustand der Leuchte nicht zu verstellen, darf der Abstand zwischen den Wiedereinschaltvorgängen nicht kürzer als 5 Sekunden

Funktionsbeschreibung mit Fernbedienung

Es wird immer das zuletzt eingestellte Lichtszenario wiedergegeben (Memory-Funktion).

Das synchrone Steuern von mehreren Leuchten ist nicht vorgesehen.

Bedienung der Fernbedienung

1. Ein
2. Aus

3 & 4. Helligkeitsregler: Die Regulierung erfolgt stufenweise. Durch kurzes Drücken lassen sich die einzelnen Stufen ansteuern. Durch dauerhaftes Drücken der Taste wird das Maximum bzw. Minimum an Helligkeit erreicht.

5 & 6. Lichtfarbe: Die Regulierung erfolgt stufenweise. Durch kurzes Drücken lassen sich die einzelnen Stufen ansteuern. Durch dauerhaftes Drücken der Taste wird die wärmste bzw. kälteste Farbeinstellung erreicht.

7. Mode: zyklische Modi Schaltung

- 100 % kaltweiße Beleuchtung bei 5000K
- 100% warmweiße Beleuchtung bei 2700K
- Helligkeit 100% 4000K
- Nachtlicht

8. Nachtlicht

Fernbedienung einrichten

Nehmen Sie bitte die Leuchte für 10 Sekunden vom Netz. Danach schalten sie die Leuchte über den Wandschalter ein und zur gleichen Zeit drücken Sie die "ON" Taste auf der Fernbedienung. Nach circa vier Sekunden bestätigt die Leuchte die erfolgreiche Programmierung mit einem mehrmaligen Blinken. Jetzt kann die Leuchte mit der Fernbedienung gesteuert werden. Das entkoppeln der Fernbedienung funktioniert auf die gleiche Art und Weise, nur es muss statt der "ON" Taste die "OFF" Taste gedrückt werden.

Description des fonctions sans la telecommande

À l'aide de l'interrupteur mural, vous pouvez choisir les modes d'éclairage suivants

- 100 % d'éclairage blanc froid à 5000 K
- 100 % d'éclairage blanc chaud à 2 700 K
- 100 % de luminosité 4 000 K
- Veilleuse

Vous pouvez le sélectionner en allumant et en éteignant brièvement la lampe.

L'effet de lumière réglé en dernier est toujours restitué (effet mémoire).

L'état du scénario lumineux est enregistré après 15 secondes. Afin de ne pas modifier l'état enregistré du luminaire, l'intervalle entre les processus de redémarrage ne doit pas être inférieur

Description des fonctions avec la telecommande

L'effet de lumière réglé en dernier est toujours restitué (effet mémoire).

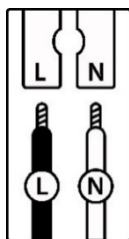
Il n'est pas prévu de pouvoir commander plusieurs lampes en même temps.

Utilisation de la telecommande

1. On
2. Off
- 3 & 4. Regulateur de luminosité : Ce réglage se fait par paliers. Les différents degrés se règlent par une légère pression sur la touche. En appuyant en continu sur la touche, on atteint la luminosité maximale ou minimale.
- 5 & 6. Ce réglage se fait par paliers. Les différents degrés se règlent par une légère pression sur la touche. En appuyant en continu sur la touche, on atteint le réglage le plus chaud ou le plus froid de la couleur.
7. Mode : sélection des modes cycliques
 - 100 % d'éclairage blanc froid à 5000 K
 - 100 % d'éclairage blanc chaud à 2 700 K
 - 100 % de luminosité 4 000 K
 - Veilleuse
8. Veilleuse

Régler la télécommande

Débranchez les lampes pendant 10 secondes. Ensuite, allumez-les au moyen de l'interrupteur mural et appuyez simultanément sur la touche «ON» de la télécommande. Après environ quatre secondes, la lampe confirme la bonne programmation en clignotant plusieurs fois. La lampe peut désormais être contrôlée au moyen de la télécommande. Pour découpler la télécommande, il faut procéder de la même manière, sauf qu'il faut appuyer sur la touche «OFF» au lieu de la touche «ON».



	(DE)	(EN)	(FR)	(NL)	(PL)	(NO)
L	Stromführender Leiter	Live conductor	Conducteur	Spanningvoerende draad	Przewód prądowy	Strømførende leder
N	Neutralleiter	Neutral conductor	Conducteur neutre	Nulleider	Przewód zerowy	Nøytralleider

	(DK)	(SE)	(FI)	(IT)	(ES)	(CZ)
L	Strømførende leder	Strömförande ledare	Virtajohdin	Conduttore sotto tensione	Conductor de corriente	Vodič pod napětím
N	Neutralleider	Neutralledare	Nollajohdin	Conduttore neutro	Conductor neutro	Neutrální vodič

	(PT)	(GR)	(SK)	(EE)	(LV)	(LT)
L	Conductor vivo	Ρευματοφόρος αγωγός	Živý vodič	Faasijuht	Dzīvais vadītājs	Gyvas dirigentas
N	Conductor neutro	Ουδέτερος αγωγός	Neutrálny vodič	Neutraaljuht	Neitrālais vadītājs	Neutrinis dirigentas

	(RO)	(SI)	(HR)	(HU)	(BG)	(AL)
L	Conductor viu	Živi dirigent	Živi dirigent	Élő vezető	проводник под напряжение	Konduktor i gjallë
N	Conductor neutru	Nevtralni dirigent	Neutralni dirigent	Semleges vezető	нулев проводник	Kondaktor neutral

	(MK)	(TR)	(UK)	(BA)(ME)(RS)
L	Жив кондуктор	Canlı yönetici	Живий диригент	Živi dirigent
N	Неутрален проводник	Nötr iletken	Нейтральний провідник	Neutralni provodnik

(DE) Verwendete Symbole

(EN) Safety Precautions | (FR) Symboles utilisés | (NL) Gebruikte symbolen | (PL) Stosowane symbole | (NO) Brukte symboler | (DK) Brugte symboler
 (SE) Använda symboler | (FI) Käytetyt symbolit | (IT) Simboli usati | (ES) Símbolos empleados | (CZ) Použité symboly | (PT) Símbolos utilizados
 (GR) Χρησιμοποιούμενα σύμβολα | (SK) Bezpečnostné opatrenia | (EE) Ohutusabinõud | (LV) Drošības pasākumi
 (LT) Saugos priemonės | (RO) Măsuri de precauție | (SI) Varnostni ukrepi | (HR) Mjere opreza | (HU) Használt szimbólumok | (BG) Мерки за безопасност
 (AL) Simbolet e përdorura | (MK) Користени симболи | (TR) Kullanılan semboller | (UK) Використовувані символи | (BA,ME,RS) Korišteni simboli

IP 20



(DE) Dieses Produkt enthält eine Lichtquelle der Energieeffizienzklasse E
 (EN) This product contains a light source of energy efficiency class E
 (FR) Ce produit comprend une source de lumière de classe d'efficacité énergétique E
 (NL) Dit product bevat een lichtbron van energie-efficiëntieklasse E
 (PL) Produkt ten zawiera źródło światła o klasie efektywności energetycznej E
 (NO) Dette produktet inneholder en lyskilde i energieffektivitetsklasse E
 (DK) Dette produkt indeholder en lyskilde af energieeffektklasse E
 (SE) Denna produkt innehåller en ljuskälla i energieffektivitetsklass E
 (FI) Tämä tuote sisältää energiatehokkuusluokan E valonlähteen
 (IT) Questo prodotto contiene una sorgente luminosa della classe di efficienza energetica E
 (ES) Este producto contiene una fuente de luz de la clase de eficiencia energética E
 (CZ) Tento výrobek obsahuje světelný zdroj třídy energetické účinnosti E
 (PT) Este produto contém uma fonte de luz da classe de eficiência energética E
 (GR) Αυτό το προϊόν περιέχει μια φωτεινή πηγή ενεργειακής απόδοσης κλάσης E
 (SK) Tento výrobok obsahuje zdroj svetla triedy energetickej efektivity E
 (EE) See toode sisaldab energiatõhususklassi E valgusallikat
 (LV) Šis produkts satur enerģijas efektivitātes klases E gaismas avotu
 (LT) Šis gaminys turi energijos efektyvumo klasės E šviesos šaltinį
 (RO) Acest produs conține o sursă de lumină de clasă de eficiență energetică E
 (SI) Ta izdelek vsebuje svetlobni vir energijskega razreda E
 (HR) Ovaj proizvod sadrži izvor svjetlosti energetske učinkovitosti klase E
 (HU) Ez a termék egy E energiahatékonysági osztályú fényforrást tartalmaz
 (BG) Този продукт съдържа източник на светлина с клас на енергийна ефективност: E
 (AL) Ky produkt përmban një burim drite të klasës së efikasitetit të energjisë E
 (MK) Ovoj proizvod sadrži izvor na svetlina od klasa na energetska efikasnost E
 (TR) Bu ürün, enerji verimliliği sınıfı E olan bir ışık kaynağı içerir
 (UK) Цей продукт містить джерело світла класу енергоефективності E
 (BA)(ME)(RS) Ovaj proizvod sadrži izvor svjetlosti energetske klase E

QR

EAN



4255830909672

	<p>(DE) Durch einen Fachmann austauschbare Lichtquelle (nur LED). (EN) Replaceable (LED only) light source by a professional. (FR) Source de lumière remplaçable (LED uniquement) par un professionnel. (NL) Lichtbron (alleen led) te vervangen door een professional. (PL) Wymienne (tylko LED) źródło światła wykonane przez profesjonalistę. (NO) Utskiftbar (kun LED) lyskilde av en profesjonell. (DK) Udskiftelig lyskilde (kun LED), udskiftes af en elektriker. (SE) Ljuskälla (endast LED) utbytbar genom fackman. (FI) Ammattilainen voi vaihtaa vaihdettavan (vain LED) valonlähteen. (IT) Sorgente luminosa (solo LED) sostituibile da un professionista. (ES) Fuente de luz (solo LED) sustituable por un profesional. (CZ) Vyměnitelný (pouze LED) světelný zdroj odborníkem. (PT) Luz LED (apenas LED) substituível por um profissional. (GR) Η πηγή φωτός (μόνο LED) να αντικαθίσταται από επαγγελματία. (SK) Zdroj svetla (iba LED) vymeniteľný prostredníctvom odborníka. (EE) Spetsialisti poolt vahetatav valgusallikas (ainult LED). (LV) Speciālista maināms gaismas avots (tikai LED). (LT) Specialisto keičiamas šviesos šaltinis (tik LED). (RO) Sursă de lumină schimbabilă de către un specialist (doar LED). (SI) Svetlobni vir, ki ga lahko zamenja strokovnjak (samo LED). (HR) Izvor svjetlosti koji može zamijeniti stručnjak (samo LED). (HU) Szakember által cserélhető (csak LED) fényforrás. (BG) Светлинен източник, който може да се смени от специалист (само LED). (AL) Burim drite i zëvendësueshëm (LED vetëm) nga një profesionist. (MK) Изворот на светлина (само LED) се заменува од професионалец. (TR) Değiştirilebilir (yalnızca LED) ışık kaynağı bir profesyonel tarafından değiştirilir. (UK) Замінний (тільки LED) джерело світла замінюється фахівцем. (BA)(ME)(RS) Zamjenjiv (samo LED) izvor svjetlosti zamjenjuje profesionalac.</p>
--	--

	<p>(DE) Durch einen Fachmann austauschbares Betriebsgerät. (EN) Replaceable control gear by a professional. (FR) Contrôleur remplaçable par un professionnel. (NL) Voorschakelapparatuur te vervangen door een professional. (PL) Wymienny układ sterujący przez profesjonalistę. (NO) Utskiftbar kontrollutstyr av en profesjonell. (DK) Udskiftelig igangsætter, udskiftes af en elektriker. (SE) Styrdon utbytbar genom fackman. (FI) Ammattilainen voi vaihtaa vaihdettavat ohjauslaitteet. (IT) Dispositivo di controllo sostituibile da un professionista. (ES) Dispositivo de control sustituable por un profesional. (CZ) Vyměnitelný předřadník odborníkem. (PT) Dispositivo de controlo substituível por um profissional. (GR) Ο εξοπλισμός ελέγχου να αντικαθίσταται από επαγγελματία. (SK) Predradník vymeniteľný prostredníctvom odborníka. (EE) Spetsialisti poolt vahetatav juhtseade. (LV) Speciālista maināma vadības iekārta. (LT) Specialisto keičiamas valdymo įrenginys. (RO) Aparat de comandă schimbabil de către un specialist. (SI) Nadomestna krmilna naprava, ki jo lahko zamenja strokovnjak. (HR) Zamjenjivi upravljački sklop koji može zamijeniti stručnjak. (HU) Szakember által cserélhető vezérlőszerkezet. (BG) Уред, който може да се смени от специалист. (AL) Pajisje kontrolli e zëvendësueshme nga një profesionist. (MK) Заменлива контролна опрема од страна на професионалец. (TR) Profesyonel tarafından değiştirilebilir kontrol donanımı. (UK) Замінний контрольний пристрій фахівцем. (BA)(ME)(RS) Zamjenjiva kontrolna oprema od strane profesionalca.</p>
--	---