

FR La sécurité de l'appareil n'est garantie que si les présentes instructions sont rigoureusement suivies. Il faut donc les conserver.
IT La sicurezza elettrica di questo apparecchio è garantita con l'uso appropriato di queste istruzioni. Pertanto è necessario conservarle.
GB This equipment is guaranteed only when used as indicated in these instructions. Therefore they should be kept for future reference.
DE Die Sicherheit der Leuchte wird nur bei sachgerechtem Gebrauch gemäß Anweisungen gewährleistet. Bitte bewahren Sie diese sorgfältig auf.
ES La seguridad del aparato está garantizada solo con el uso apropiado de las instrucciones. Por lo tanto es necesario conservarlas.

FR L'installation et la mise en service doivent obligatoirement être effectuées par du personnel qualifié.
IT Montaggio ed avviamento devono essere eseguiti solo da personale specializzato o autorizzato.
GB Installation and commissioning may only be carried out by qualified and authorized personnel.
DE Die Montage und Inbetriebnahme darf nur von autorisiertem Fachpersonal durchgeführt werden.
ES El montaje y la puesta en marcha debe ser realizado por personal cualificado y autorizado.

FR Couper le courant électrique avant de procéder à toute opération de raccordement ou de maintenance.
IT Togliere la tensione di rete prima di effettuare qualsiasi tipo di cablaggio o manutenzione.
GB Switch-off the mains power supply before carrying out any connexion or maintenance operations.
DE Die Netzspannung entfernen, bevor jede Art von Verkabelung or Instandhaltung vorgenommen wird.
ES Desconectar la tensión de red antes de cualquier operación de cableo o mantenimiento sobre el aparato.

FR Appareil d'éclairage intérieur
IT Apparecchio di illuminazione per interni
GB Indoor lighting fitting
DE Beleuchtungsgerät für Innenräume
ES Aparato de iluminación para interior

FR Ce luminaire a été conçu pour une installation au plafond. Ne convient pas pour une pose en applique murale.
IT L'installazione è consentita unicamente a soffitto. Non conviene per una applicazione a parete.
GB This fixture was conceived for ceiling-mounting. It is not suitable for wall installation.
DE Diese Leuchte wurde zur Deckenaufbaumontage entwickelt. Nicht für die Wandmontage geeignet.
ES El aparato está previsto para ser instalado en plafón. No conveniente para el montaje en pared.

LED 1

FR L'appareil a été testé selon la norme IEC 62471:2006 sécurité photobiologique des lampes – l'appareil fait partie du groupe de risque 1: absence de danger due à une limitation de l'émission de radiation intrinsèque du produit.
IT L'apparecchio è stato testato secondo la norma IEC 62471:2006 sicurezza fotobiologica delle lampade – l'apparecchio ricade nel gruppo di rischio 1: assenza di pericolo dovuta a una limitazione dell'emissione di radiazione intrinseca al prodotto.
GB The fixture has been tested according to the standard IEC 62471:2006 photobiological safety of lamps – the fixture is classified in risk group 1: no danger due to limitation of the product's built-in radiation emission.
DE Das Gerät wurde nach der Norm IEC 62471:2006 photobiologische Sicherheit von Lampen getestet – das Gerät ist in die Risikogruppe 1 eingeteilt: keine Gefährdung aufgrund der geringen Strahlungsemissionen des Produkts.
ES El aparato ha sido ensayado según lo previsto por la norma IEC 62471:2006 seguridad fotobiológica de las lámparas – el aparato pertenece al grupo de riesgo 1: sin peligro debido a una limitación de la emisión de radiación intrínseca al producto.

FR La source lumineuse (LED) contenue dans ces luminaires doit être remplacée exclusivement par le fabricant ou son agent de maintenance ou une autre personne qualifiée habilitée.
IT La sorgente luminosa (LED) contenuta negli apparecchi di illuminazione deve essere sostituita soltanto dal fabbricante o dal suo servizio di assistenza o da personale qualificato similare.
GB The light source (LED) contained in these luminaires shall only be replaced by the manufacturer or his service agent or a similar qualified person.
DE Das in diesen Leuchten enthaltene Leuchtmittel (LED) darf nur durch den Hersteller oder seinen Kundendienst oder eine ähnlich qualifizierte Person ersetzt werden.
ES La fuente de luz (LED) contenida dentro de las luminarias debe ser reemplazada solamente por el fabricante o su servicio al cliente o por personal calificado del mismo modo.

FR Utiliser uniquement des lampes halogènes autoprotégées.
IT Usare solo lampadine alogene autoprotette.
GB Use only self-protected halogen lamps.
DE Nur selbstgeschützte Halogenlampen verwenden.
ES Utilizar exclusivamente bombillas halógenas autoprotectidas.

FR Utiliser uniquement des lampes UV-STOP.
IT Usare solo lampadine UV-STOP.
GB Use only UV-STOP lamps.
DE Nur UV-STOP Lampen verwenden.
ES Utilizar exclusivamente UV-STOP bombillas.

FR Respecter la distance minimale (en mètres) à respecter par rapport aux objets éclairés.
IT Rispettare distanza minima indicata (in metri) dagli oggetti illuminati.
GB Respect the specified minimum distance (in meters) from illuminated objects.
DE Es ist den angegebenen Mindestabstand von den beleuchteten Gegenständen zu beachten.
ES Respetar la distancia mínima indicada de los objetos a iluminar.

FR Remplacer les écrans de protection abîmés en utilisant exclusivement des pièces de rechange ARTEMIDE.
IT Sostituire gli schermi di protezione danneggiati utilizzando esclusivamente il ricambio ARTEMIDE.
GB Replace the damaged protection screens using only the ARTEMIDE spare parts.
DE Beschädigte Schutzschirme ausschließlich durch Ersatzteile von ARTEMIDE ersetzen.
ES Sustituir las pantallas de protección dañadas utilizando exclusivamente el recambio ARTEMIDE.

FR RECOMMANDATIONS

- Respecter la compatibilité de l'accessoire au luminaire.
- Artemide décline toute responsabilité pour les produits modifiés sans autorisation préalable.

IT RACCOMANDAZIONI

- Rispettare la compatibilità degli accessori con l'apparecchio.
- Artemide non si assume alcuna responsabilità per prodotti modificati senza preventiva autorizzazione.

GB RECOMMENDATIONS

- Make sure that the accessory is compatible with the luminaire.
- Artemide will not shoulder any responsibilities for products modified without prior authorization.

DE EMPFEHLUNGEN

- Respecter la compatibilité von Leuchten und Zubehör zu achten.
- Artemide übernimmt keine Verantwortung für Produkte, die ohne Voreingehmigung geändert wären.

ES RECOMENDACIONES

- Respetar la compatibilidad del accesorio o lámpara.
- Artemide no se assume ninguna responsabilidad ante productos modificados sin autorización.

FR Selon la réglementation 2002/96/CE, le produit en fin de vie doit être éliminé séparément des déchets urbains. Remettre le luminaire à un centre approprié de tri sélectif ou bien le rapporter au revendeur.
IT In accordo alla normativa 2002/96/CE il prodotto alla fine della propria vita deve essere smaltito separatamente dai rifiuti urbani. Consegnare l'apparecchio ai centri idonei di raccolta differenziata o riconsegnarlo al rivenditore.
GB In accordance with standard 2002/96/CE, at the end of its working life the product should be disposed of separately from urban waste. Take the appliance to appropriate waste collection centres or return it to the retailer.
DE In Übereinstimmung mit der Richtlinie 2002/96/EG muss das Gerät am Ende seiner Nutzungsdauer vom Hausmüll getrennt entsorgt werden. Das Gerät zu diesem Zweck bei einem Sammelpunkt für das Recycling von elektrischen und elektronischen Geräten oder beim Händler abgeben.
ES De conformidad con la normativa 2002/96/CE, al final de su vida útil el producto debe ser eliminado por separado de los residuos urbanos. Llevar el aparato a un centro de recogida diferenciada o entregárselo al revendedor.

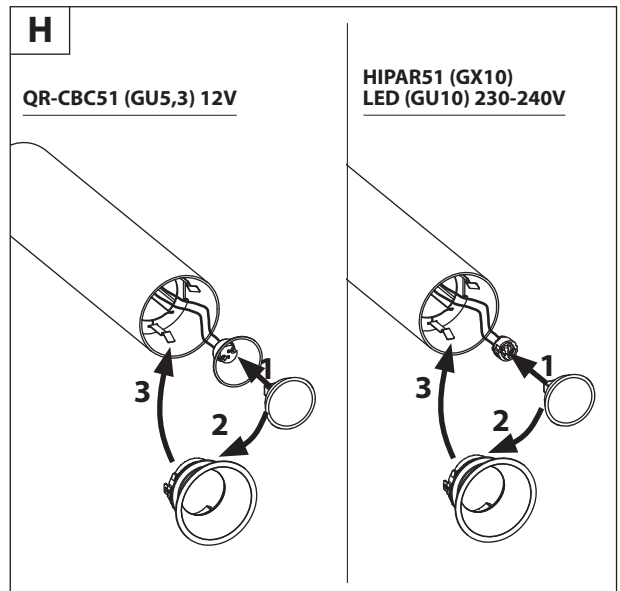
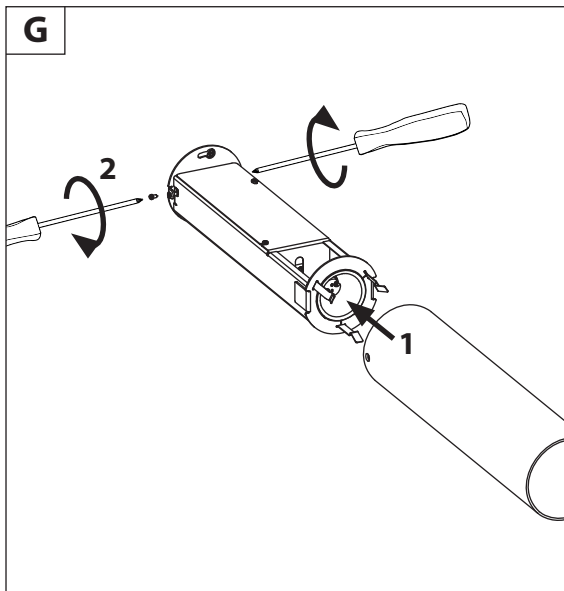
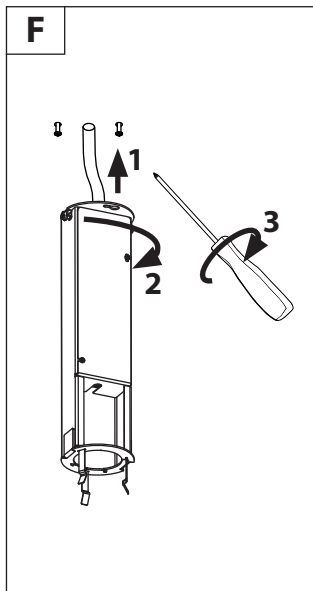
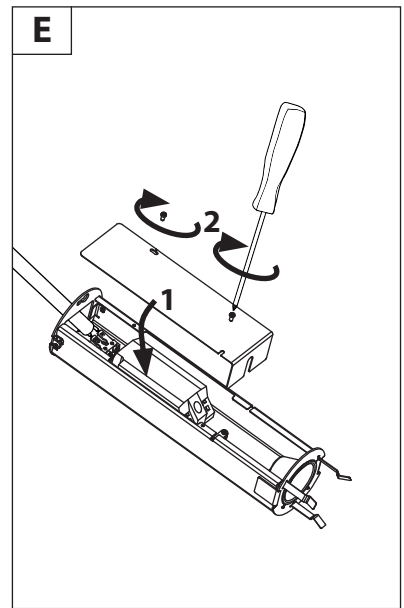
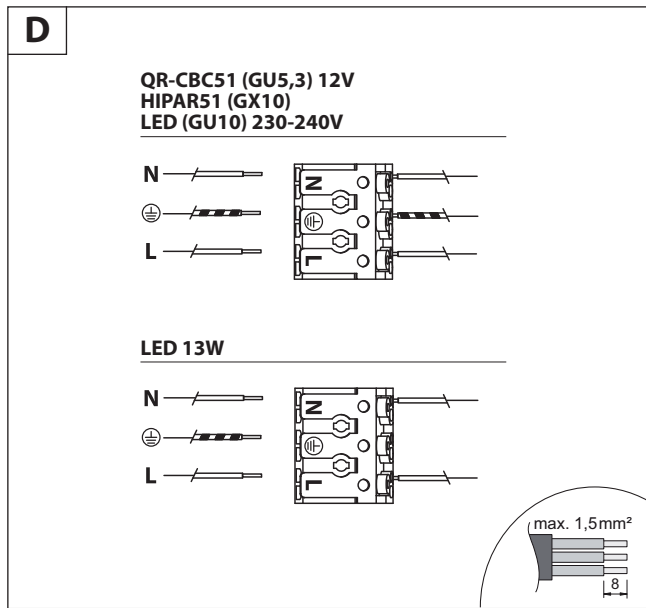
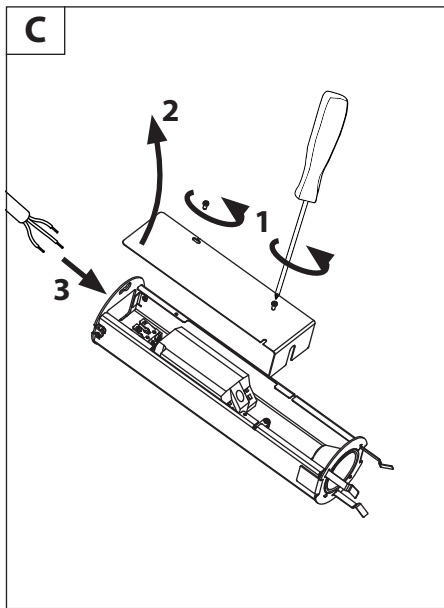
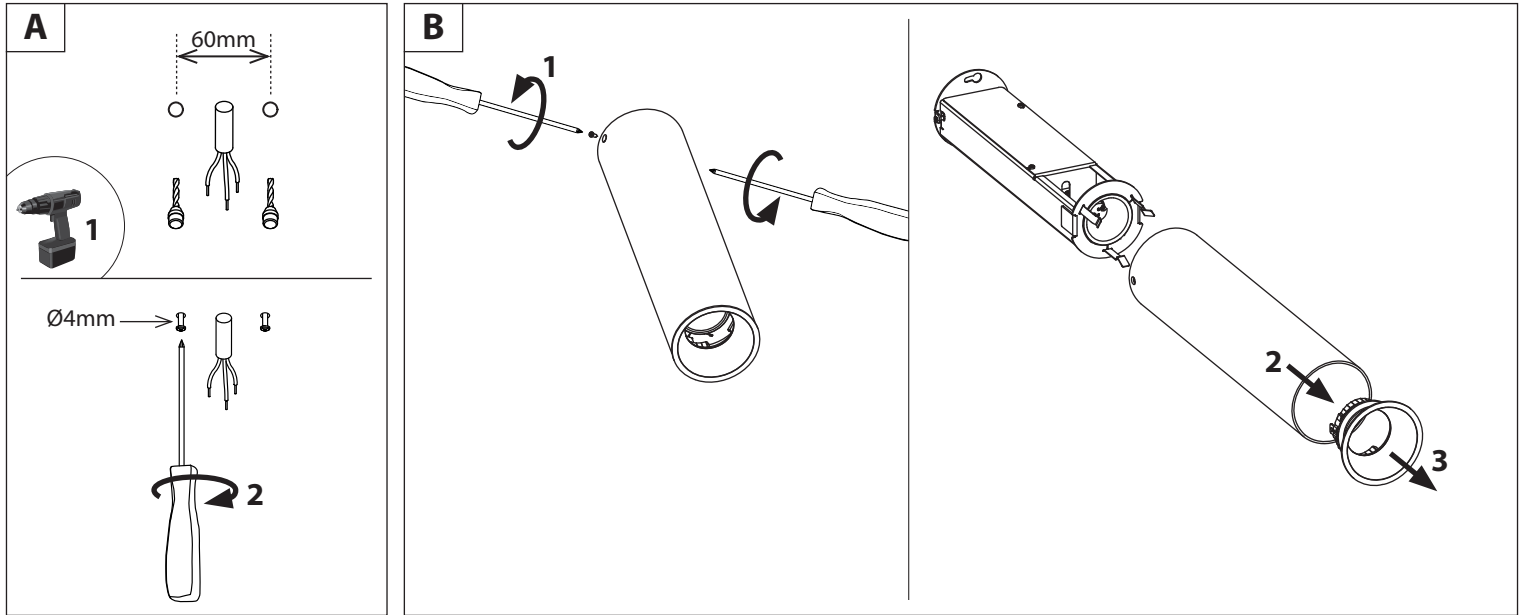
FR Le luminaire sert uniquement à l'éclairage et doit être installé conformément aux prescriptions nationales en matière d'installation. Toute autre utilisation ou installation est considérée comme «non conforme».
IT L'apparecchio è destinato esclusivamente all'illuminazione e va installato in conformità alle leggi nazionali in vigore. Un altro impiego o un diverso tipo di montaggio non è considerato conforme alle disposizioni.
GB The luminaire is used exclusively for lighting and is to be installed in accordance with the national installation regulations. Any other use or installation is regarded as «not according to instructions».
DE Die Leuchte dient ausschließlich der Beleuchtung und ist entsprechend den nationalen Errichtungsbestimmungen zu installieren. Eine andere Nutzung oder ein anderer Einbau gilt als „nicht bestimmungsgemäß“.
ES La lámpara está destinada exclusivamente a la iluminación y debe ser instalada de acuerdo con las pertinentes normas nacionales. Cualquier otro uso o instalación no se considerará "previsto por la norma".



TAGORA CEILING Ø80								Page						
	<div style="border: 1px solid black; padding: 2px; display: inline-block;">IP20</div> <div style="border: 1px solid black; padding: 2px; display: inline-block;">960°</div>	<div style="border: 1px solid black; padding: 2px; display: inline-block;">LED 1</div>			LED 12 W - 700 lm non dimmable	3000K — 2x11°	M2446.0	3						
						— 2x23°	M2448.0	3						
						4000K — 2x11°	M2447.0	3						
						— 2x23°	M2449.0	3						
						1,00 m		QR-CBC51 (GU5,3) 12 V max 35 W	M0182.0	3				
								1,00 m		HIPAR51-CE-P (GX10) 20 W	M0183.0	3		
										1,00 m		LED (GU10) 220-240V max 8 W	M0189.0	3
						1,00 m		HIT-TC-CE (GU6,5) 20 W	2x8°			M0170.0SP	3	
									2x12°	M0170.0MFL	3			
									2x19°	M0170.0FL	3			
TAGORA CEILING Ø270								Page						
	<div style="border: 1px solid black; padding: 2px; display: inline-block;">IP20</div> <div style="border: 1px solid black; padding: 2px; display: inline-block;">960°</div>	<div style="border: 1px solid black; padding: 2px; display: inline-block;">LED 1</div>			LED 35 W - 1800 lm dimmable Dali-SwitchDim	3000K — 2x8°	M2484.1	6						
						— 2x18°	M2486.1	6						
						4000K — 2x8°	M2485.1	6						
						— 2x18°	M2487.1	6						
							<div style="border: 1px solid black; padding: 2px; display: inline-block;">IP20</div> <div style="border: 1px solid black; padding: 2px; display: inline-block;">960°</div>	<div style="border: 1px solid black; padding: 2px; display: inline-block;">LED 1</div>			TC-DEL (G24q-3) 2 x 26 W	non dimmable	M0185.0	4
												dimmable Dali-SwitchDim	M0185.1	4
							<div style="border: 1px solid black; padding: 2px; display: inline-block;">IP20</div> <div style="border: 1px solid black; padding: 2px; display: inline-block;">960°</div>	<div style="border: 1px solid black; padding: 2px; display: inline-block;">LED 1</div>			TC-TEL (GR14q-1) 2 x 14 W	non dimmable	M0186.0	4
												dimmable Dali-SwitchDim	M0186.1	4
						1,00 m		HIT-CE (G12) 70 W	2x26°	M0187.0	5			
									2x38°	M0188.0	5			
TAGORA CEILING Ø570								Page						
	<div style="border: 1px solid black; padding: 2px; display: inline-block;">IP40</div> <div style="border: 1px solid black; padding: 2px; display: inline-block;">650°</div>	<div style="border: 1px solid black; padding: 2px; display: inline-block;">LED 1</div>			LED 48 W - 2500 lm dimmable Dali	3000K	M2482.1	7						
						4000K	M2483.1	7						
							<div style="border: 1px solid black; padding: 2px; display: inline-block;">IP40</div> <div style="border: 1px solid black; padding: 2px; display: inline-block;">650°</div>	<div style="border: 1px solid black; padding: 2px; display: inline-block;">LED 1</div>			TC-LEL (2G11) 4 x 36 W	non dimmable	M0167.0	7
												dimmable Dali-SwitchDim	M0167.1	7
												non dimmable + emergency 1 h	M0167.7	7
						TAGORA CEILING Ø970								Page
	<div style="border: 1px solid black; padding: 2px; display: inline-block;">IP40</div> <div style="border: 1px solid black; padding: 2px; display: inline-block;">650°</div>	<div style="border: 1px solid black; padding: 2px; display: inline-block;">LED 1</div>			LED 116 W - 6000 lm dimmable Dali	3000K	M2480.1	8-9						
						4000K	M2481.1	8-9						
							<div style="border: 1px solid black; padding: 2px; display: inline-block;">IP40</div> <div style="border: 1px solid black; padding: 2px; display: inline-block;">650°</div>	<div style="border: 1px solid black; padding: 2px; display: inline-block;">LED 1</div>			T16 (G5) 4 x 24 W + 4 x 39 W	non dimmable	M0177.0	8-9
												dimmable Dali-SwitchDim	M0177.1	8-9

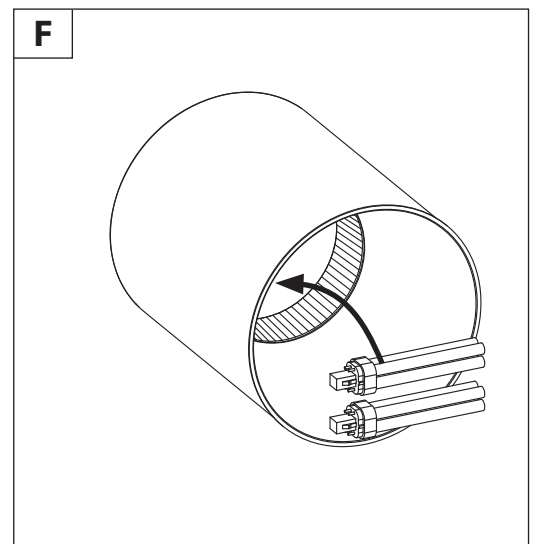
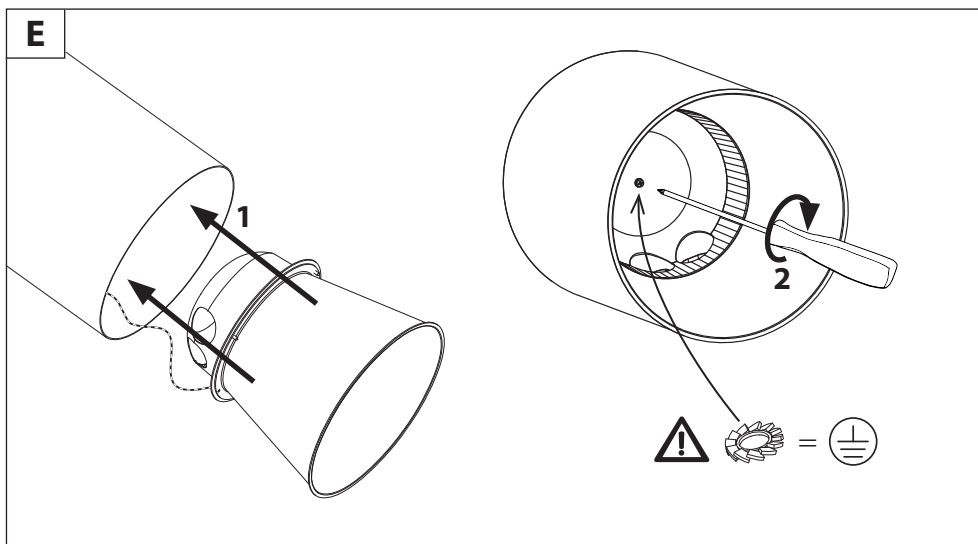
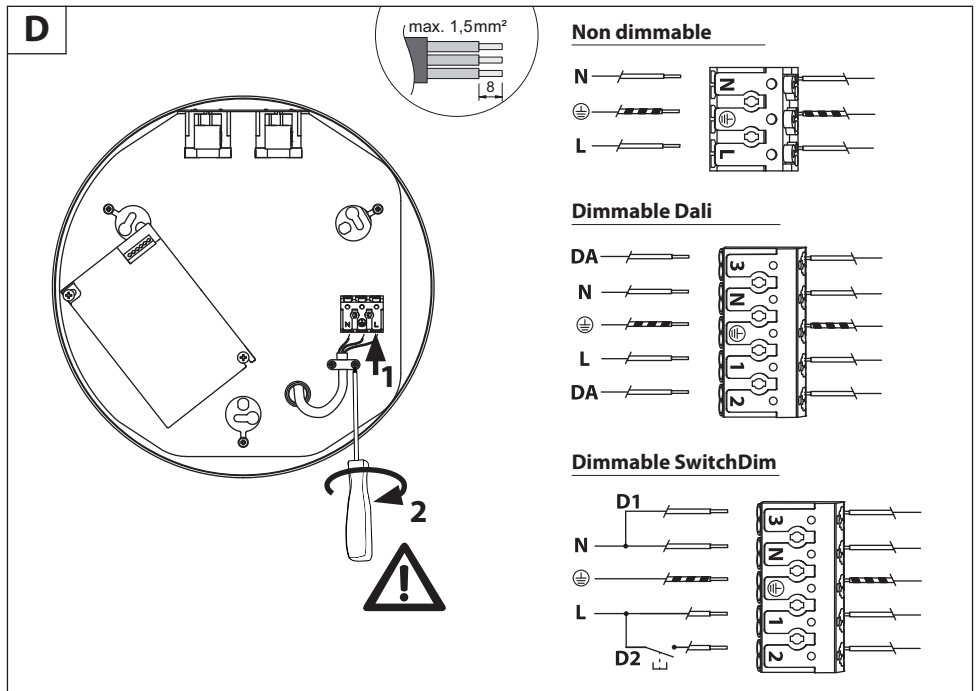
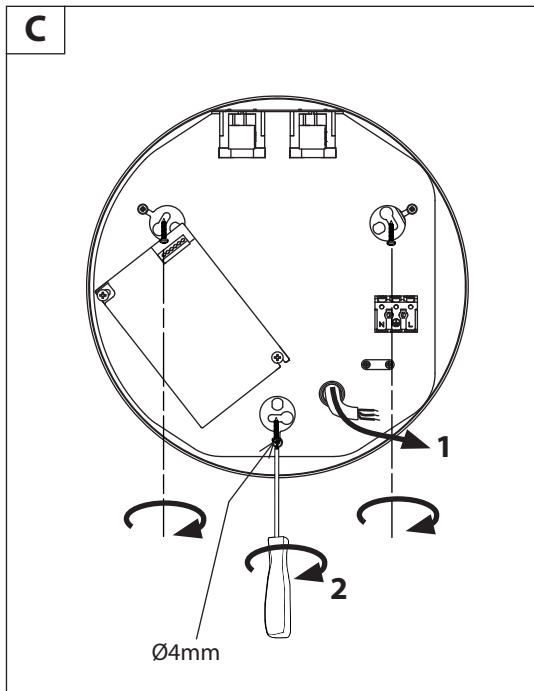
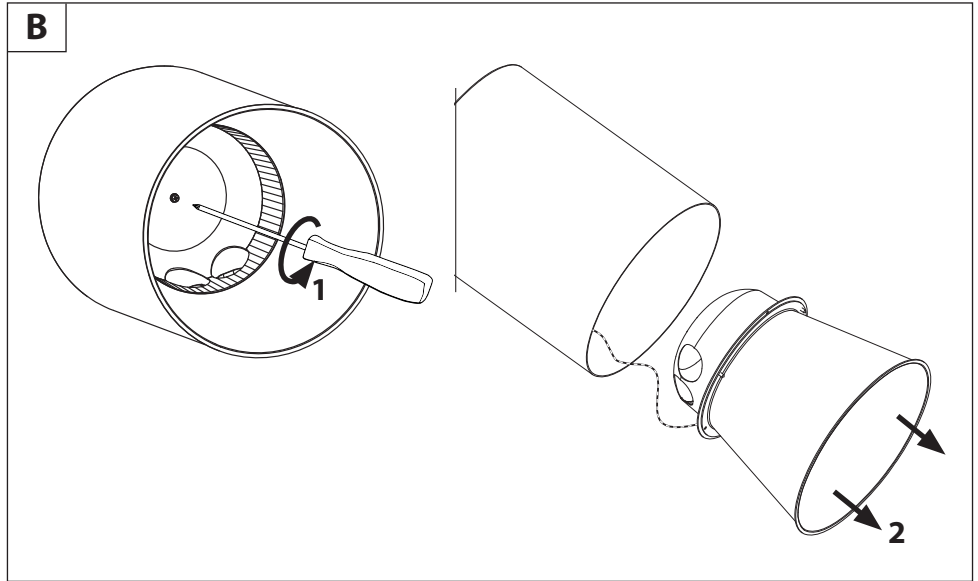
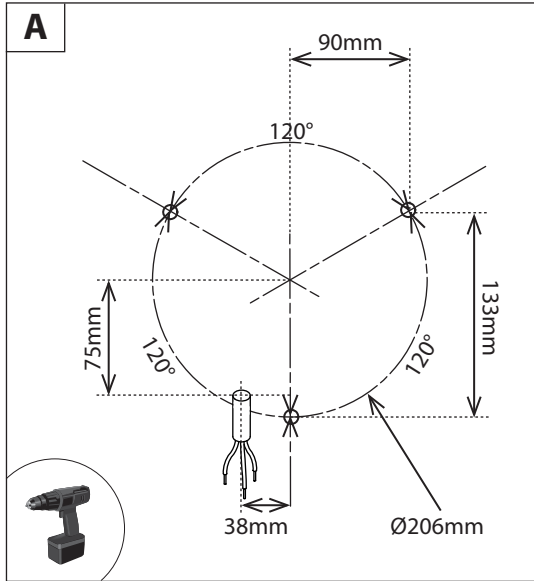


TAGORA CEILING Ø80



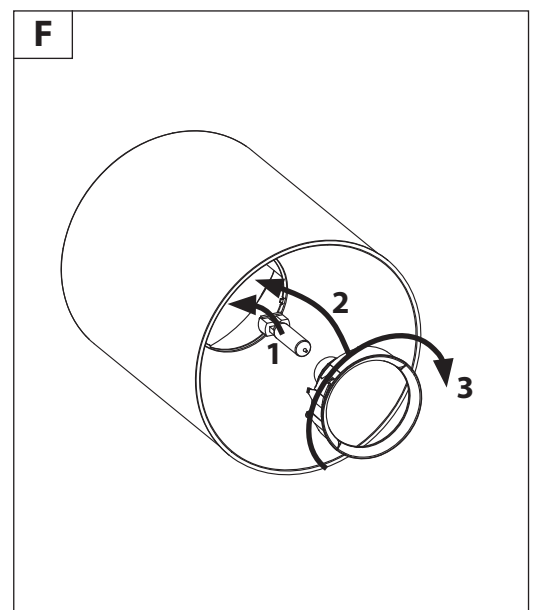
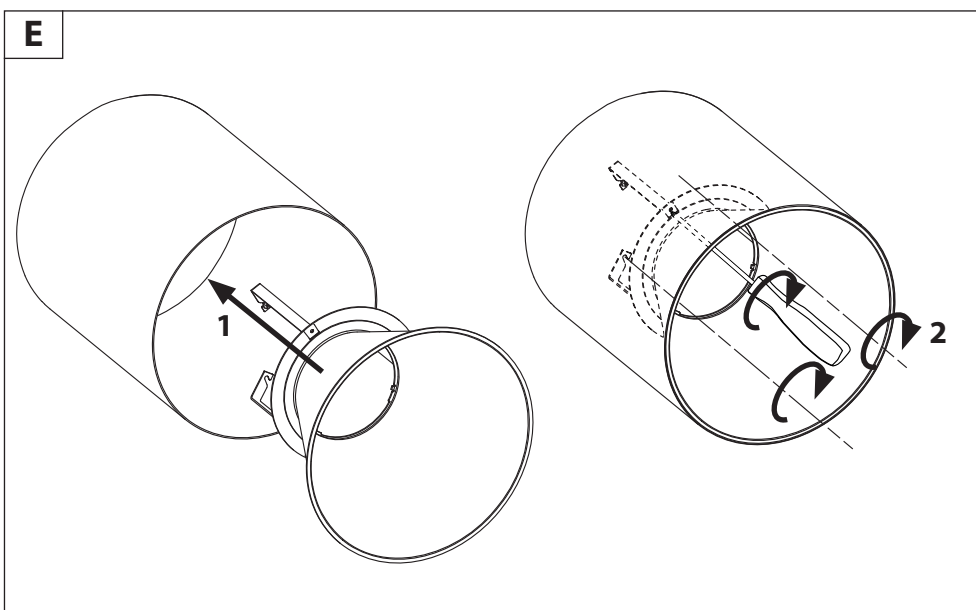
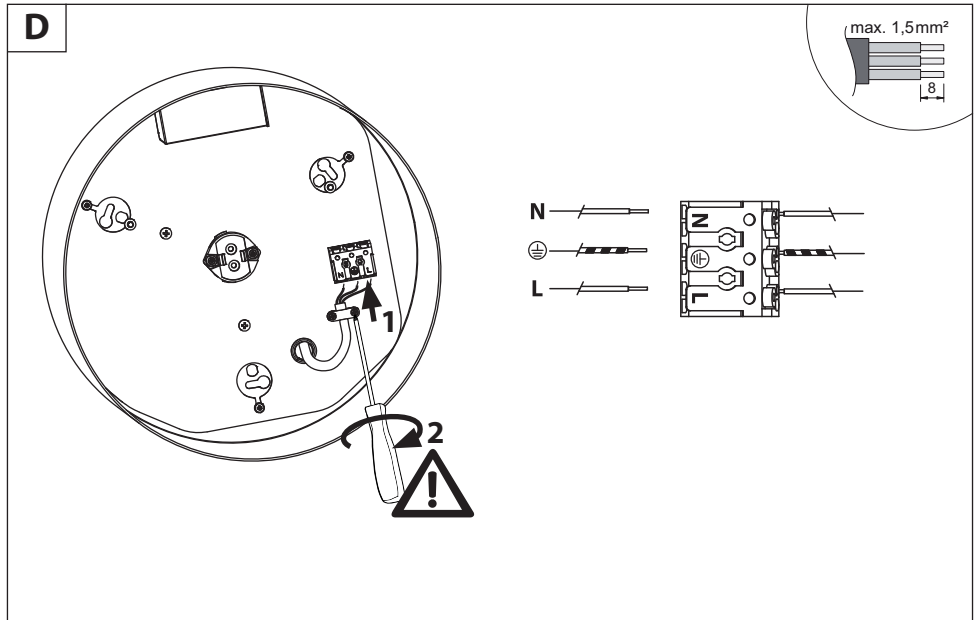
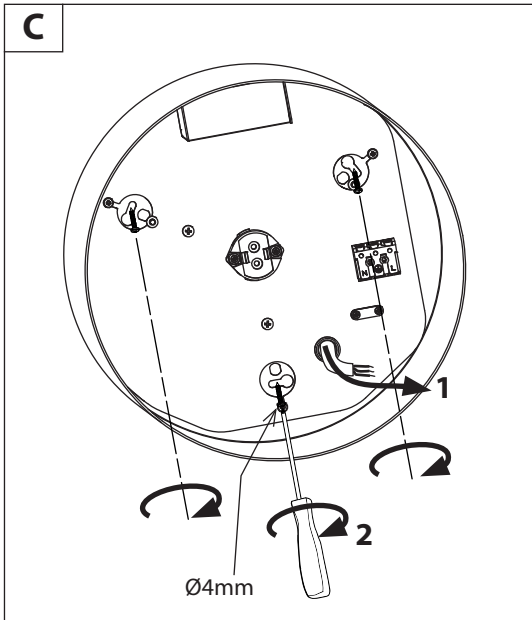
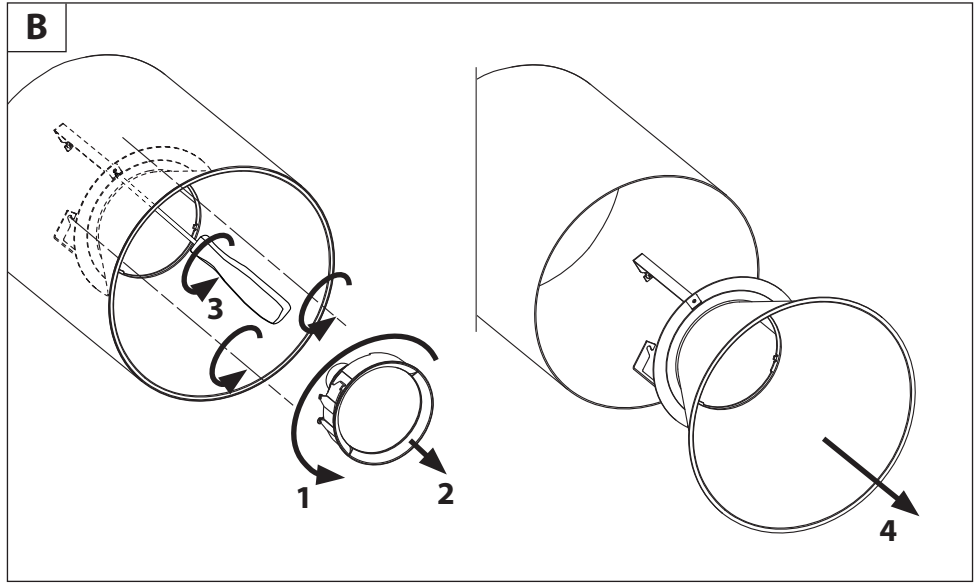
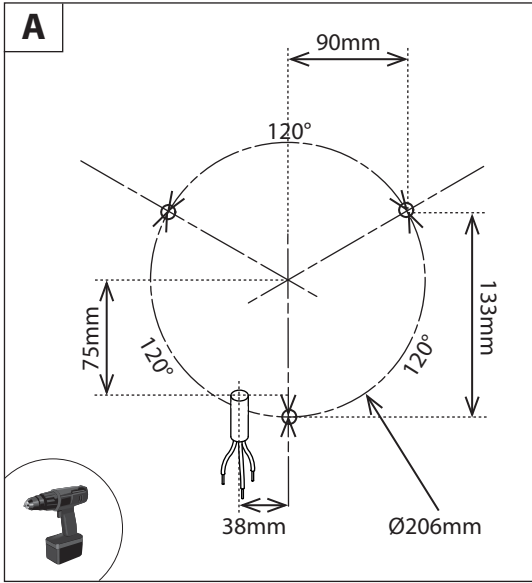


TAGORA CEILING Ø270 FLUO (M0185../M0186..)



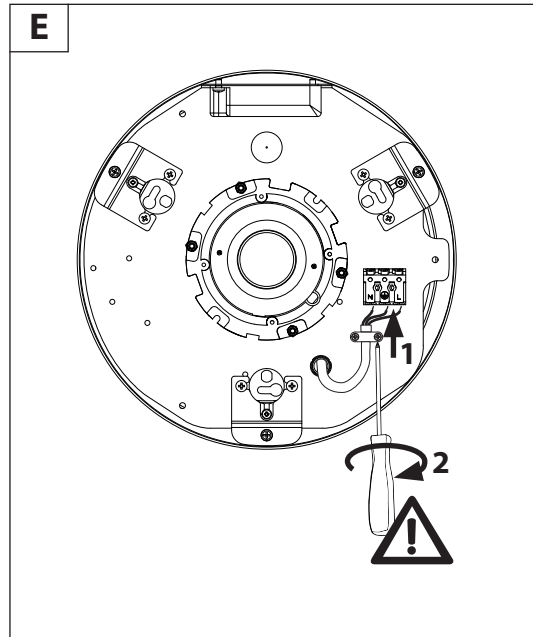
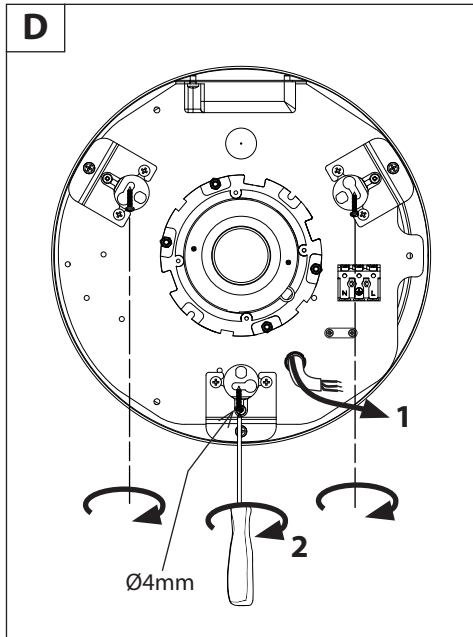
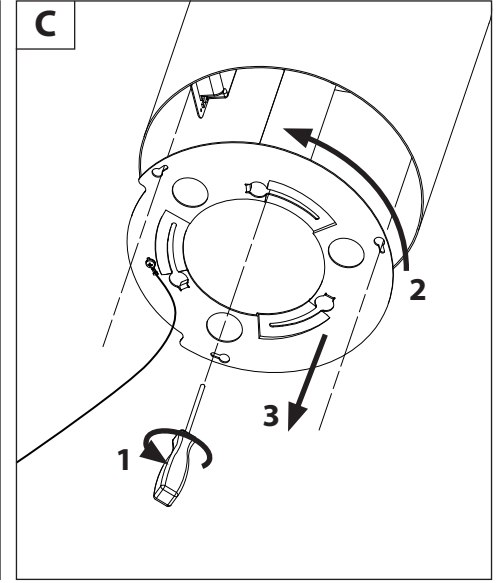
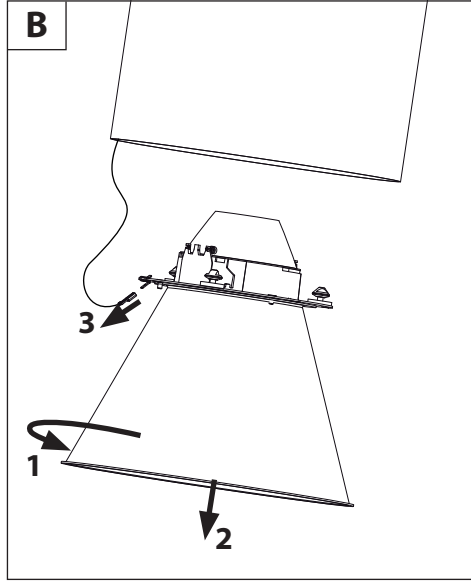
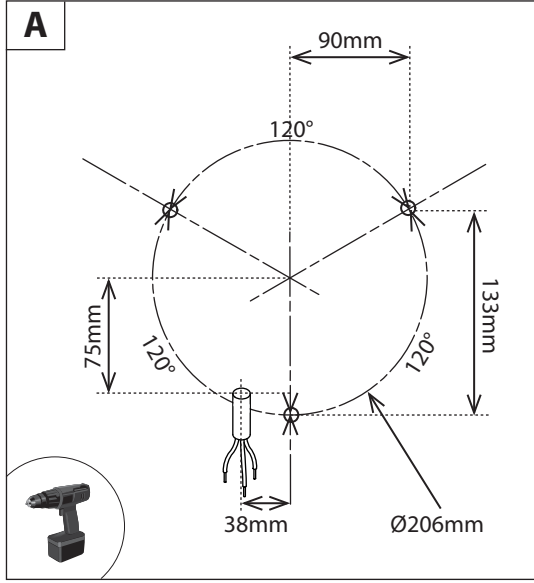


TAGORA CEILING Ø270 HIT (M0187.0/M0188.0)

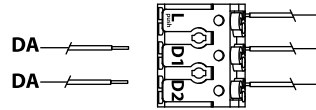
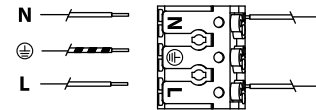




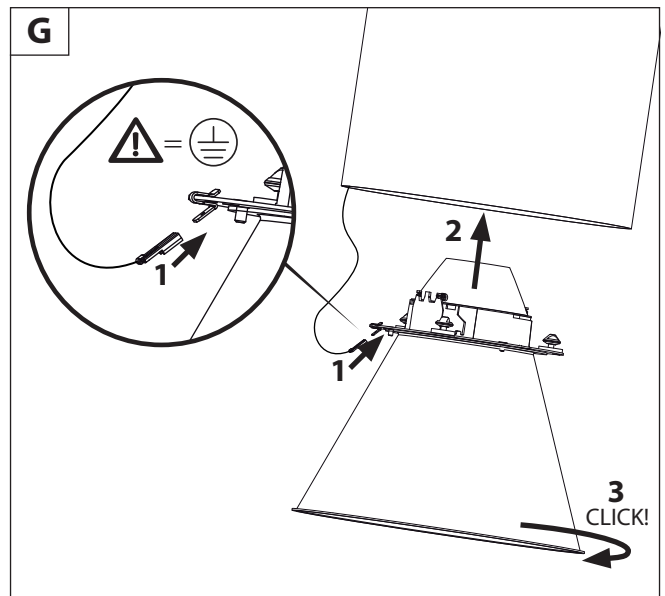
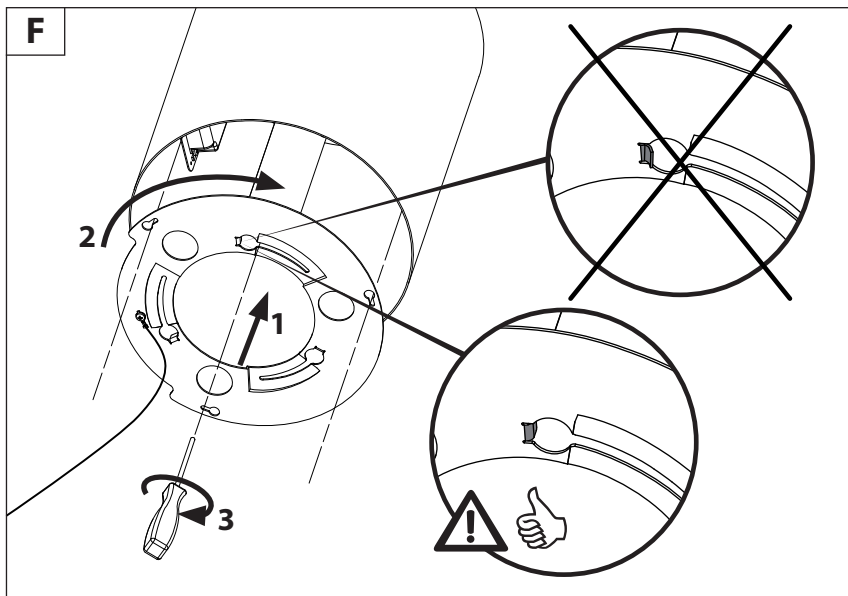
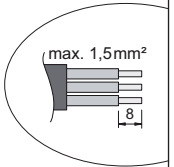
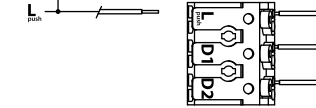
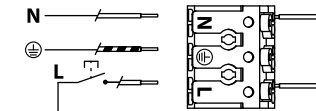
TAGORA CEILING Ø270 LED (M2484.1/M2485.1/M2486.1/M2487.1)



Dimmable Dali

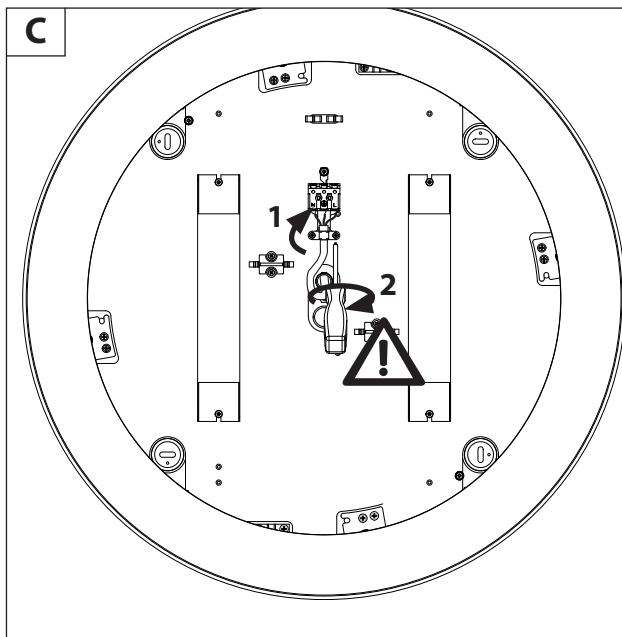
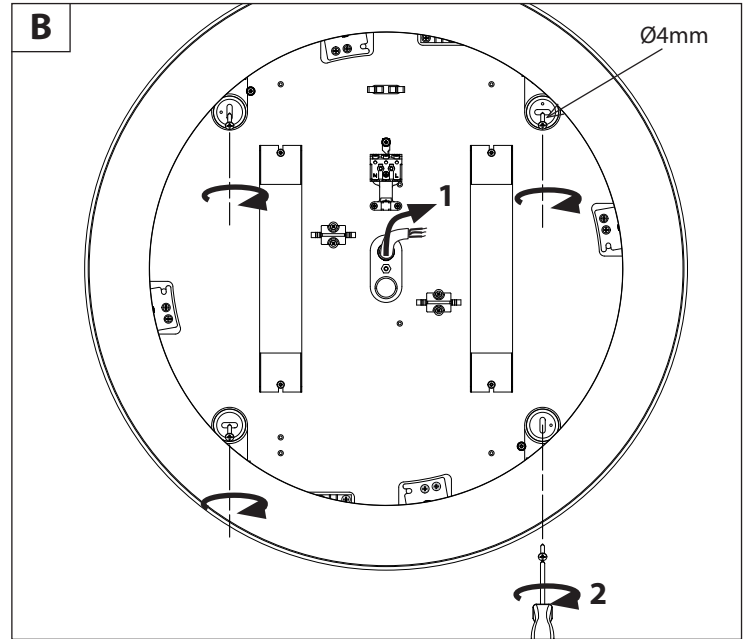
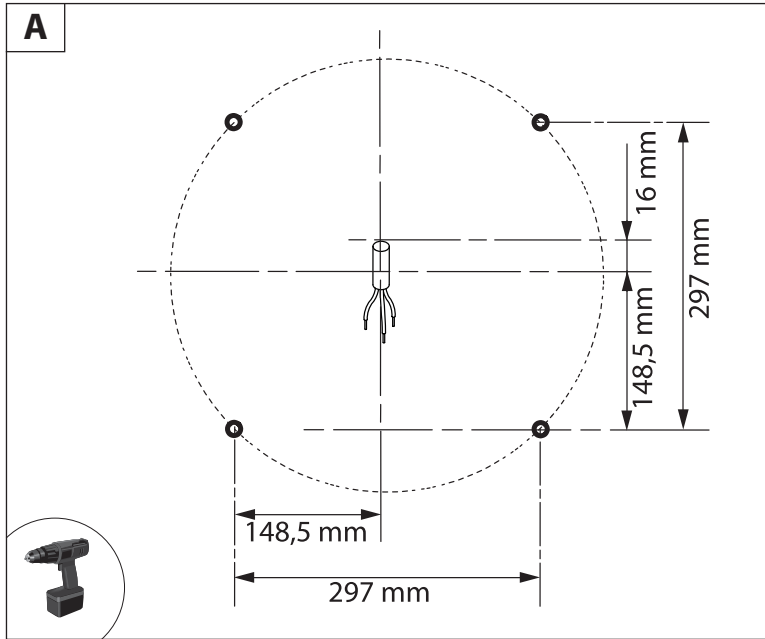


Dimmable SwitchDim



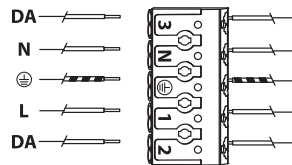


TAGORA CEILING Ø570 FLUO/LED (M0167../M2482.1/M2483.1)

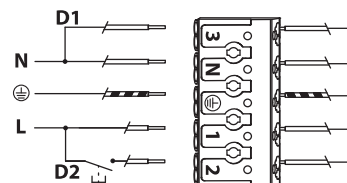


LED (M2482.1/M2483.1)

Dimmable Dali

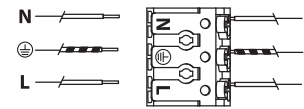


Dimmable SwitchDim

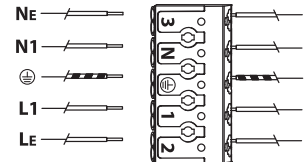


TC-LEL (M0167..)

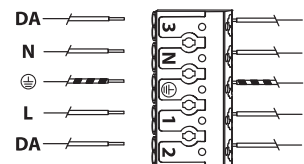
Non dimmable



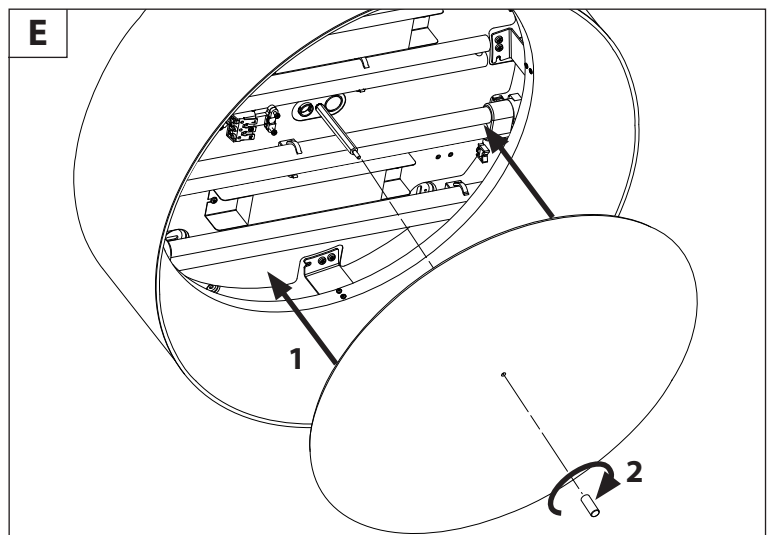
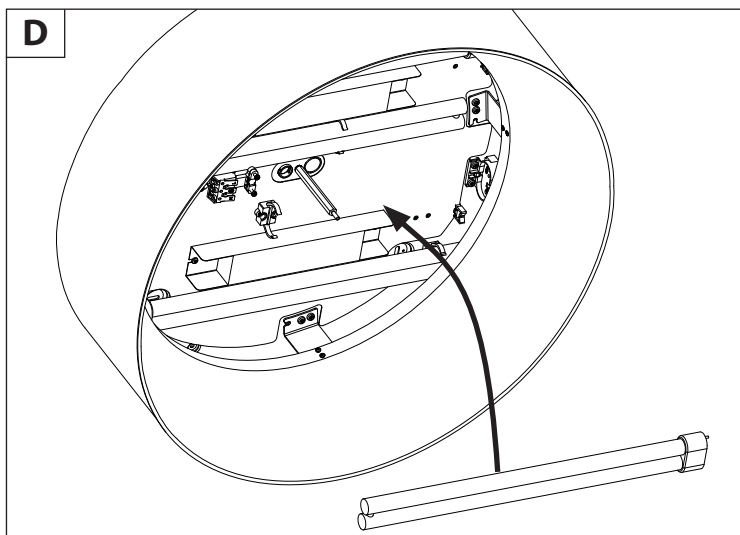
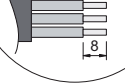
Non dimmable + Emergency 1h



Dimmable Dali

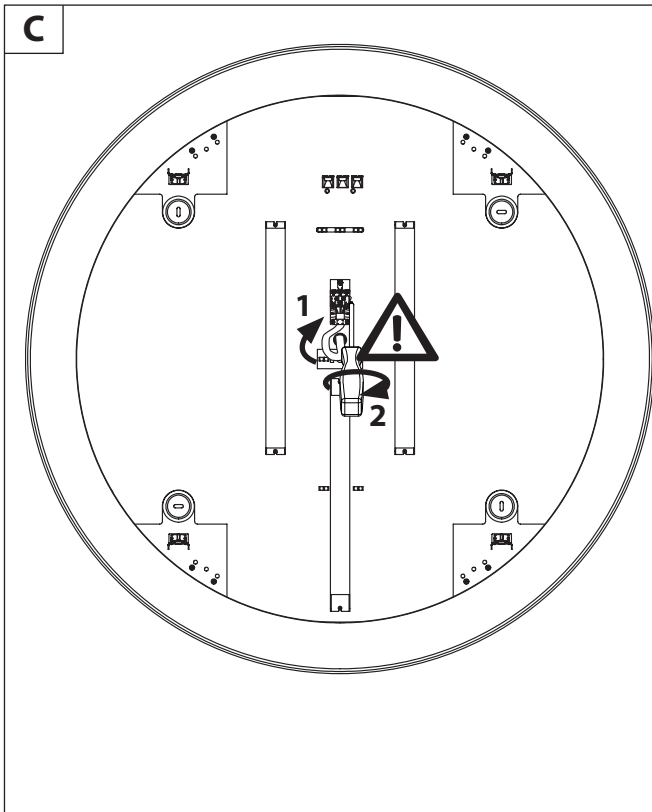
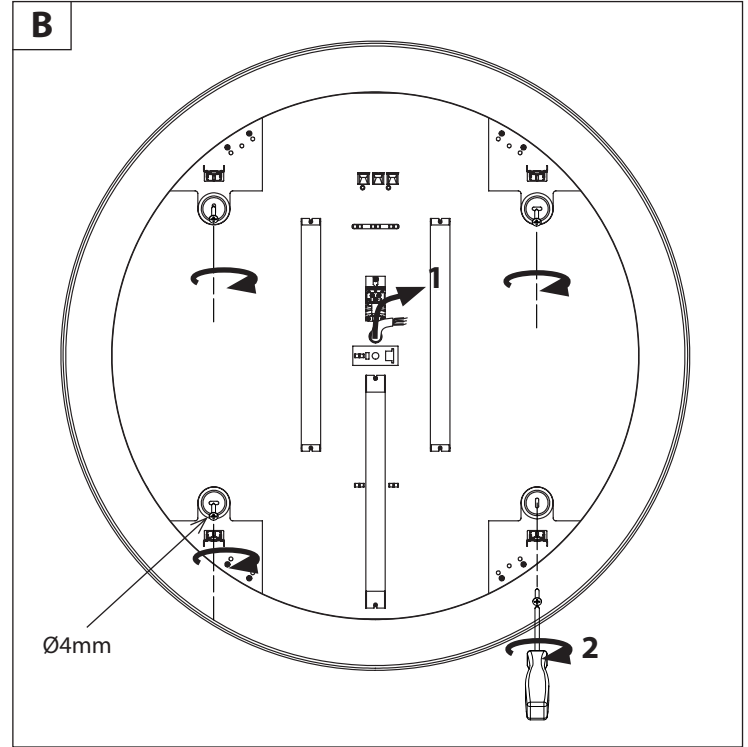
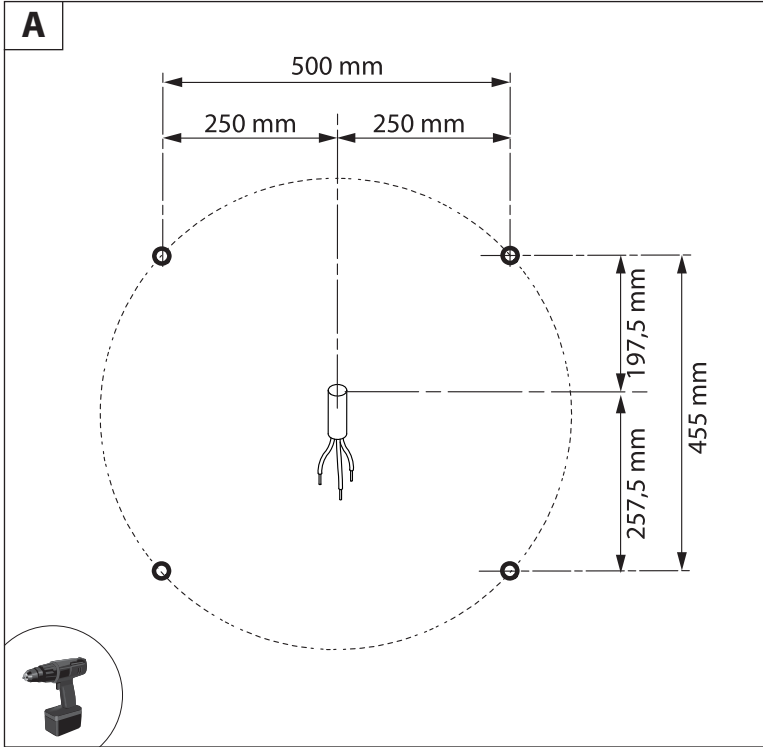


(max. 1,5mm²)



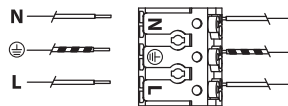


TAGORA CEILING Ø970 FLUO/LED (M0177../M2480.1/M2481.1)

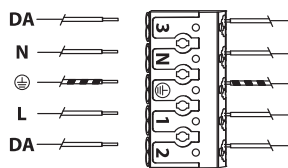


T16 (M0177..)

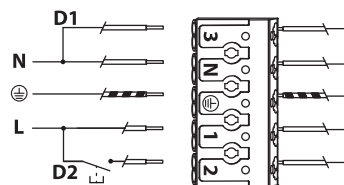
Non dimmable



Dimmable Dali



Dimmable SwitchDim

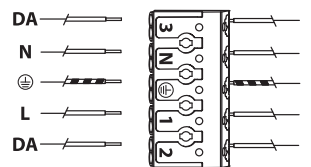


max. 1,5mm²



LED (M2480.1/M2481.1)

Dimmable Dali





TAGORA CEILING Ø970 FLUO/LED (M0177../M2480.1/M2481.1)

