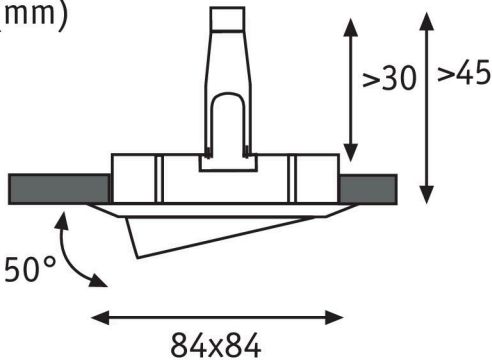




(mm)



50°

>30 >45

84x84

