



Triga Spiegellampe 600 mit externer LED-Stromversorgung

STGLW644/WH

EAN-13: 5903148517452

. Technische Daten

LEUCHTEMITTEL:

LED Leistung (W)	5.1
LED Lichtstrom (lm)	748
LED Effektivität*) (lm/W)	~136
LED Energieeffizienzklassen*)	D
LED Lebensdauer (St)	30000
LED Farbtemperatur (K)	4000 (neutralweiss)
LED Farbwiedergabeindex (Ra)	>80
LED Stromversorgung (V DC)	12

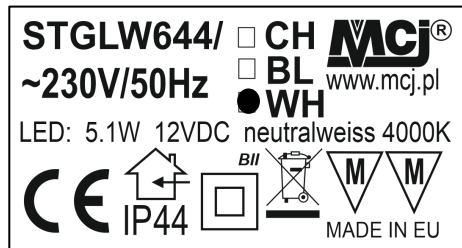
LED NETZTEIL:

Eingangsspannung (V _{RMS})	ZY-LED 6W67
Eingangsstrom (I _{RMS} mA@230V)	220 ~ 240
Aufgenommene Leistung (W)	max 69
Verschiebungsfaktor (DF)	6.5
Oberschwingungsgehalt des I _{RMS} (THDi %)	77
Leistungsfaktor (PF)	188
Durchschnittliche Effizienz im Betrieb (%)	0.41
	74

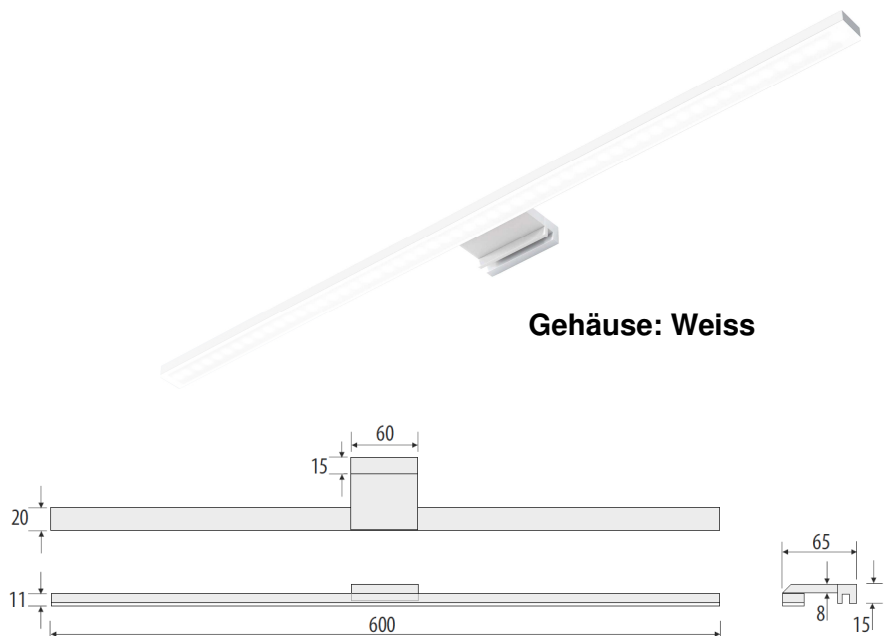
ALLGEMEINE PARAMETERN

Abmessungen (mm)	600 x 65 x 15
IP-Schutzart	44
Typ	wasserfest
Schutzklasse	II
Dimmbar (Seite 230V)	Nein
Beleuchtung dimmbar	Nein
Integrierter LED-Dimmer	Nein
Fernbedienung vorhanden	Nein
Integrierter Bewegungsmelder	Nein
Netzanschluss	kein stecker, nur Kabelenden
Fassung (Leuchtmittel)	LED festverbaut
Bescheinigung	CE

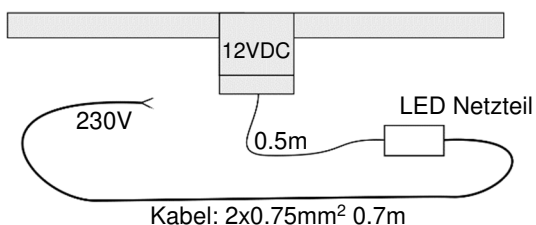
. Etiketten



. Zeichnungen



Leuchtmittel
im EPREL*)
758696



*) Verordnung (EU) 2019/2015