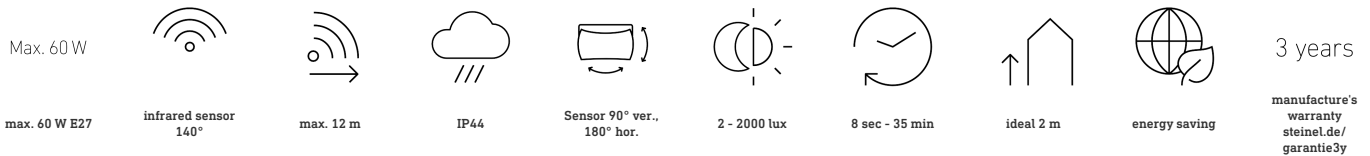


Sensor-Außenleuchte

L 560 S

schwarz
EAN 4007841 634216
Art.-Nr. 634216



Funktionsbeschreibung

Ein runder Klassiker. Sensor-Außenleuchte L 560 S, ideal für Hausfronten und Eingänge, 140° Erfassungswinkel, Reichweite bis 12 m, Zeit- und Dämmerungsschwelle einstellbar, Sensor vertikal um 65° und horizontal um 130° schwenkbar zur exakten Anpassung an den Erfassungsbereich.

Technische Daten

Abmessungen (L x B x H)	243 x 215 x 368 mm	Montagehöhe max	3,00 m
Mit Leuchtmittel	Nein	Slavebetrieb einstellbar	Nein
Herstellergarantie	3 Jahre	Unterkriechschutz	Nein
Einstellungen via	Potis	segmentweise Ausblendung	Ja
Mit Fernbedienung	Nein	Elektronische Skalierbarkeit	Nein
Variante	schwarz	Mechanische Skalierbarkeit	Nein
VPE1, EAN	4007841634216	Reichweite Radial	r = 5 m (31 m ²)
Anwendung, Ort	Außenbereich	Reichweite Tangential	r = 12 m (176 m ²)
Anwendung, Raum	Außenbereich, Hauseingang, Rund ums Haus, Terrasse / Balkon, Hof & Einfahrt	Dämmerungsschalter	Ja
Montageort	Wand	Abdeckmaterial Lieferumfang	Aufkleber
Schlagfestigkeit	IK03	Leuchtmittel	Allgebrauchslampe
Schutzart	IP44	Sockel	E27
Schutzklasse	II	Softlichtstart	Nein
Umgebungstemperatur	-20 – 40 °C	Dämmerungseinstellung	2 – 2000 lx
Werkstoff des Gehäuses	Kunststoff	Zeiteinstellung	8 s – 35 Min.
Werkstoff der Abdeckung	Glas transparent	Grundlichtfunktion	Nein
		Vernetzung	Nein

Sensor-Außenleuchte

L 560 S

schwarz
EAN 4007841 634216
Art.-Nr. 634216



Technische Daten

Netzanschluss	230 – 240 V / 50 Hz	optimale Montagehöhe	2 m
Leistung	60 W		
Eigenverbrauch	0,55 W		

Zubehör

EAN 4007841 003548

Ersatzglas für L 70X/L 590/L 535/L 585/L 560

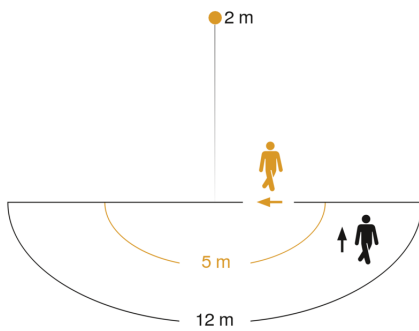
L 560 S

schwarz

EAN 4007841 634216

Art.-Nr. 634216

Sensorerfassungsbereich

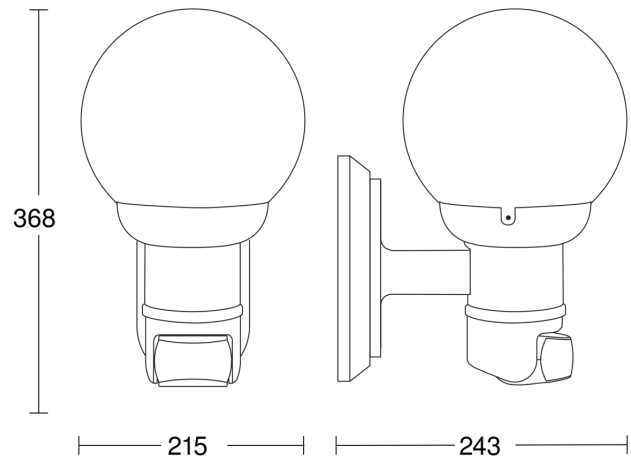


Mögliche Montagehöhe: 1,80 m – 3,00 m

Orange: radial

Schwarz: tangential

Maßzeichnung



Schaltplan

