

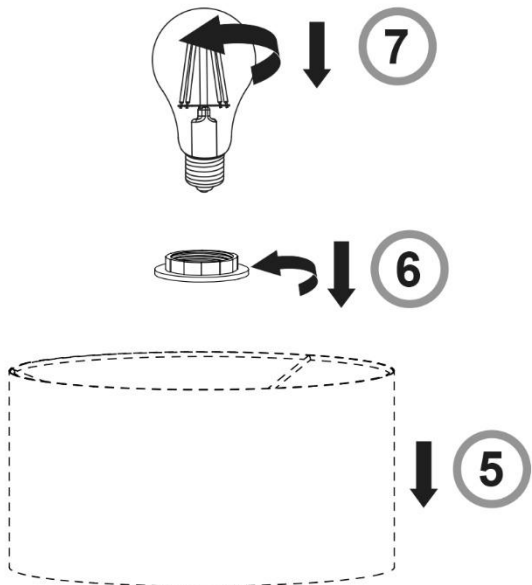
① Montageanleitung
 ② Instrucciones de montaje
 ③ Asennusohje
 ④ Návod na použitie
 ⑤ Instruções de montagem
 ⑥ Инструкция по монтажу

⑦ Mounting instructions
 ⑧ Montageanledning
 ⑨ Montageaanwijzing
 ⑩ Montazno navodilo
 ⑪ Montaj talimati
 ⑫ Συναρμολογησης

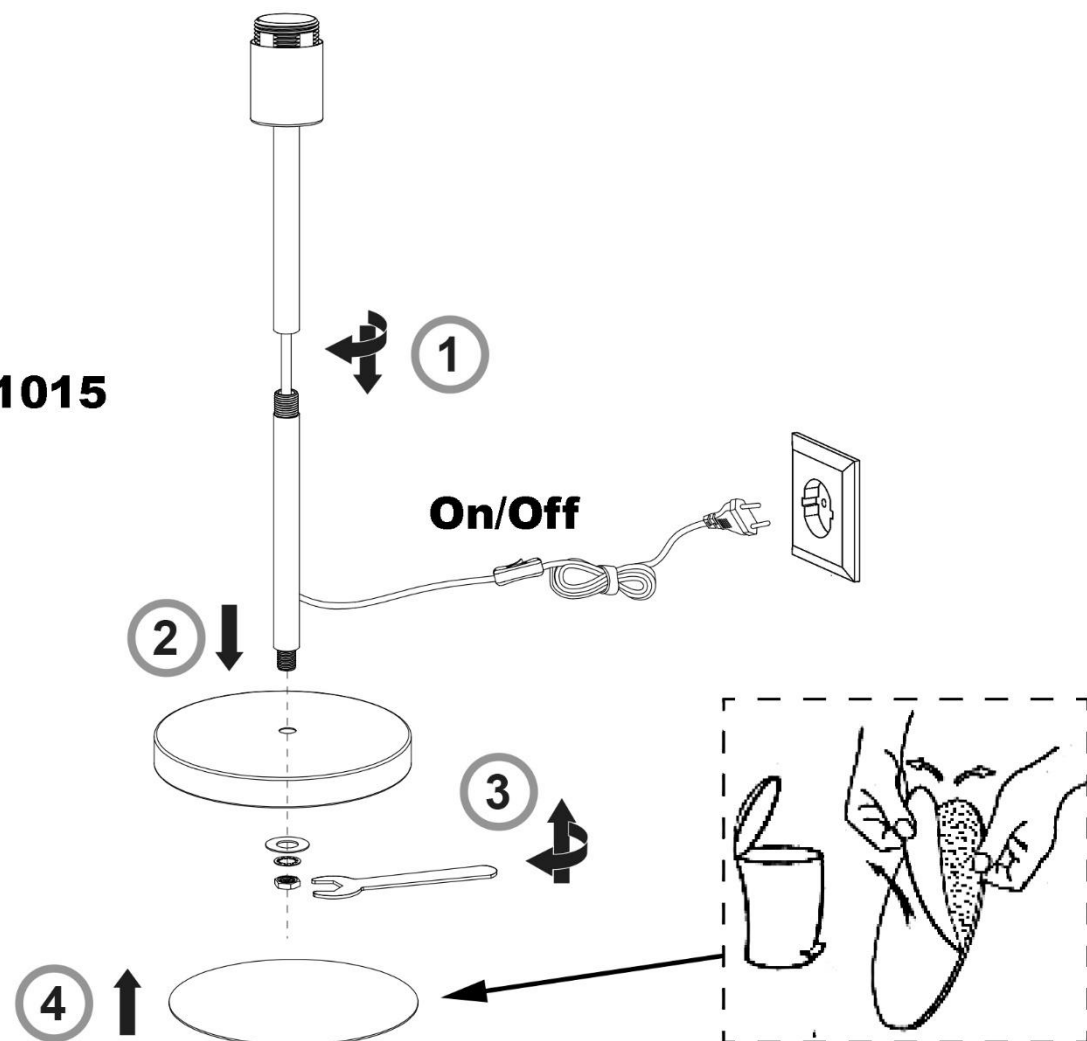
⑬ Instruction de montage
 ⑭ Monteringsinstruktion
 ⑮ Instrukcja montażu
 ⑯ Szerelési utasítás
 ⑰ Montāžas instrukcija
 ⑱ Uputstvo za postavljanje

⑲ Istruzioni di montaggio
 ⑳ Montasjeveiledning
 ㉑ ávod k montáži
 ㉒ Instrucțiunile de montaj
 ㉓ Ръководство за монтаж
 ㉔ Uputstvo za montažu

LS2400314
LS2400514
LS2400714
LS2400914



BG24001015



ⓘ Sicherheitshinweise / Bitte lesen Sie diese Informationen sorgfältig durch, bevor Sie mit der Installation oder Inbetriebnahme dieses Produkts beginnen. Heben Sie diese Gebrauchsanweisung für spätere Zwecke gut auf.

- Der Hersteller übernimmt keine Verantwortung für Verletzungen oder Schäden, die Folge eines unsachgemäßen Gebrauchs der Leuchte sind.
- Die Pflege von Leuchten beschränkt sich auf die Oberflächen. Aus Gründen der elektrischen Sicherheit darf dieses Produkt nicht mit Wasser oder sonstigen Flüssigkeiten gereinigt werden. Verwenden Sie zur Reinigung nur ein trockenes, fusselfreies Tuch.
- ⚠** Vorsicht! Gefahr des elektrischen Schlags. Überprüfen Sie vor jedem Netzanschluss die komplette Leuchte auf etwaige Beschädigungen. Benutzen Sie die Leuchte niemals, wenn Sie Beschädigungen feststellen.
- ⚠** Achtung! Vor Beginn der Montage oder Demontage die Netzleitung spannungsfrei schalten. FI-Schutzschalter oder Sicherungsautomat ausschalten bzw. Sicherung heraus drehen. Vorhandene Schalter auf "AUS".
- ♻** Das Symbol der durchgestrichenen Mülltonne auf dem Produkt oder der Verpackung bedeutet, dass dieses Produkt nicht mit dem Hausmüll entsorgt werden darf. Das Produkt muss stattdessen am Ende seiner Lebensdauer zu einer Annahmestelle für das Recycling von elektrischen und elektronischen Geräten gebracht werden. Beim Kauf eines Neugerätes haben Sie das Recht, ein entsprechendes Altgerät zurückzugeben. Rückgabe und Entsorgung sind für Sie in diesem Fall kostenfrei.
Bitte löschen Sie vor der Rückgabe alle personenbezogenen Daten. Bitte entnehmen Sie vor der Rückgabe vorhandene Batterien oder Akkumulatoren, die nicht vom Altgerät umschlossen sind, sowie Lampen, die zerstörungsfrei entnommen werden können und führen diese einer separaten Sammlung zu. Bitte erfragen Sie diese Stellen bei Ihrer kommunalen Verwaltung.
Die ordnungsgemäße Entsorgung dieses Produkts hilft, mögliche Folgen für Umwelt und Gesundheit zu vermeiden, die sich aus dem Vorhandensein gefährlicher Stoffe, Gemische oder Komponenten ergeben könnten. Als Verbraucher spielen Sie dabei eine entscheidende Rolle für die Wiederverwertung von potenziell nutzbaren Rohstoffen und dem Erhalt einer sauberen Umwelt.
- Schutzklasse II **□**. Diese Leuchte ist besonders isoliert und darf nicht an einen Schutzleiter angeschlossen werden.
- Leuchte nicht auf feuchtem oder leitendem Untergrund montieren. Stellen Sie sicher, dass Leitungen bei der Montage nicht beschädigt werden.
- Anschlussart Typ Y: Zur Vermeidung von Gefährdungen darf eine beschädigte äußere flexible Leitung dieser Leuchte ausschließlich vom Hersteller, seinem Servicevertreter oder einer vergleichbaren Fachkraft ausgetauscht werden.
- ⚠** Achtung! Leuchteile und Leuchtmittel können während des Betriebs Temperaturen von >60°C erreichen und dürfen daher während des Betriebs nicht berührt werden.
- Leuchte nur auf eine waagerechte ebene Fläche stellen.
- Die Leuchte besitzt den Schutzgrad "IP20" und ist ausschließlich für den Einsatz im Innenbereich von privaten Haushalten vorgesehen.
- Die angegebene maximal – Wattzahl jeder Brennstelle darf nicht überschritten werden. Bei der Montage der Leuchtmittel ist auf festen Sitz derselben zu achten.
- Vor dem Wechsel von Leuchtmitteln ist darauf zu achten, dass diese zuerst auskühlen müssen. Achtung! Vorher unbedingt Netzstecker oder Steckerleuchte aus der Steckdose ziehen.
- Nicht direkt in die Lichtquelle (Leuchtmittel, LED etc.) hineinschauen.
- ⚠** Die beiliegende oder einsetzbare Lichtquelle kann durch den Endkunden ausgetauscht werden.
- In diesem Produkt können Lichtquellen der Energieeffizienzklassen "A - G" eingesetzt werden, bezogen auf die EU-Verordnung 2019/2015.

ⓘ Safety directions / Please read this information carefully before installing or using this product. Please keep this user manual for further reference.

- The manufacturer does not accept any responsibility for injuries or damage resulting from improper use of the light.
- Maintenance of the lights is limited to the surfaces. For electrical safety reasons, this product must not be cleaned with water or other liquids. Use only a dry, lint-free cloth for cleaning.
- ⚠** Caution! Risk of electric shock. Before connecting to the mains, always check the entire light for possible damage. Never use the light if you notice any damage.
- ⚠** Caution! Disconnect the mains cable from the power supply before assembling or disassembling. Switch off the earth leakage circuit breaker/automatic circuit breaker or unscrew the fuse. Turn the switches to "OFF".
- ♻** The symbol of the crossed-out garbage can on the product or the packaging means that the product must not be disposed with ordinary household waste. At the end of its useful life, the product must be returned to a point of acceptance for the recycling of electric and electronic device. When purchasing a new device, you have the right to return a corresponding old device. In this case, return and disposal are free of charge for you. Please delete all personal data before returning. Before returning, please remove existing batteries or accumulators that are not enclosed by the old device, as well as lamps that can be removed without destroying them and bring them to a separate collection. Please inquire about these positions at your municipal administration.
Disposing of this product in line with local regulations helps to mitigate the effects on the environment and health which might otherwise occur as a result of hazardous substances, combinations or components. As the consumer, you can play a decisive part in recycling and reusing potentially usable substances and conserving our environment.
- Safety class II **□**. This light is specially insulated and must not be connected to an earthed conductor.
- Do not install the light on a damp or conductive subsurface. Please make sure that no cables get damaged during the installation work.
- Connection type Y: In order to eliminate any risks in case of damages, the outer flexible cable of this lamp may only be replaced by a special cable or by a cable exclusively available from the manufacturer, its service representative or a comparable qualified technician.
- ⚠** Attention! During operation, lamp parts and illuminants can reach temperatures of more than 60°C. Do not touch during operation!
- Place the lamp on horizontal surfaces only.
- The lights have a protection class rating of "IP20" and are solely intended for indoor use only of private households.
- The maximum wattage indicated of each lighting unit must not be exceeded. Make sure that illuminants are securely fixed during the installation.
- Please make sure that illuminants have first cooled down before replacing them. Attention! Always disconnect the power cable or the socket light from the wall outlet before.
- Do not look directly into the light source (illuminant, LED, etc.).
- ⚠** The included or insertable light bulb can be replaced by the end customer.
- This product can be used with light bulbs of the energy efficiency classes "A - G", based on the EU regulation 2019/2015.

ⓘ Consignes de sécurité / Merci de lire ces informations avec attention avant de commencer avec l’installation ou la mise en marche de ce produit. Conservez ce mode d’emploi pour pouvoir le consulter plus tard en cas de besoin.

- Le fabricant n’est pas responsable des blessures ou des dommages résultant d’une utilisation incorrecte des lampes.
- Le soin des lampes se limite aux surfaces. Pour des raisons de sécurité électrique, il est interdit de nettoyer la lampe avec de l'eau ou avec d'autres liquides. Utilisez pour le nettoyage un chiffon sec et non pelucheux.
- ⚠ Attention ! Risque de choc électrique. Vérifiez, avant chaque raccordement au secteur, que la lampe et le câble d'alimentation ne sont pas endommagés. N'utilisez jamais la lampe lorsque vous constatez qu'elle est endommagée.
- ⚠ Attention ! Débrancher la ligne d’alimentation avant le début du montage ou du démontage. Débrancher le disjoncteur FI ou le coupe-circuit automatique ou dévisser le fusible. Commutateur présent sur « **OFF** ».
- ♻ Le symbole du bidon d'ordures rayé sur le produit ou l'emballage signifie que le produit ne doit pas être disposé avec le déchet ordinaire de ménage. À la fin de son vie utile, le produit doit être retourné à un point d'acceptation pour la réutilisation des appareils électroniques ou électriques. Lors de l'achat d'un nouvel appareil, vous avez le droit de retourner un ancien appareil correspondant.Dans ce cas, le retour et l'élimination sont gratuits pour vous. Veuillez supprimer toutes les données personnelles avant de revenir.Avant de retourner, veuillez retirer les piles ou accumulateurs existants qui ne sont pas enfermés dans l'ancien appareil, ainsi que les lampes qui peuvent être retirées sans les détruire et les apporter à une collecte séparée.Veuillez vous renseigner sur ces postes auprès de votre administration municipale. La mise au rebut correcte de ce produit permet d'éviter de possibles effets sur l'environnement et la santé pouvant découler de la présence de matières, mélanges ou substances dangereux. En tant que consommateur, vous jouez un rôle essentiel dans le recyclage de matières premières potentiellement utiles et la préservation d'un environnement propre.
- Catégorie de protection II ⊠. La lampe est spécialement isolée et ne peut pas être raccordée à un câble de protection terre.
- Ne pas monter la lampe sur un support humide ou conducteur. Veuillez vous assurer que les cordons ne soient pas abîmés pendant le montage.
- Type de connexion Y: afin d’éviter tout danger un fil abîmé extérieurement ne peut être remplacé que par le fabricant, le revendeur officiel ou un technicien spécialisé.
- ⚠ Attention! Les parties de la lampe et les parties qui éclairent peuvent atteindre des températures supérieures à 60°C pendant leur fonctionnement, et ne doivent donc pas être touchées pendant leur fonctionnement.
- Placez la lampe seulement sur les surfaces horizontales.
- Le luminaire possède le degré de protection "**IP20**" et est exclusivement réservé à une utilisation dans la partie intérieure de domiciles privés.
- La puissance de l’alimentation maximale donnée de chaque point d’allumage ne doit pas être dépassée. Pendant le montage des lampes, veiller à la fixation solide de celles ci.
- Avant le changement de lampes, veiller à ce que celles-ci refroidissent d’abord. Attention ! Démontez toujours le câble électrique ou la lumière de douille de la prise murale avant.
- Ne regardez pas directement la source lumineuse (illuminant, LED, etc.).
- ♻♻♻♻♻ La source lumineuse fournie ou utilisable peut être remplacée par le client final.
- Ce produit peut recevoir des sources lumineuses de classes d’efficacité énergétique “**A - G**“, telles que définies dans le règlement UE 2019/2015.

Il simbolo del bidone dell'immondizia cancellato applicato sul prodotto

ⓘ Consigli di Sicurezza / Leggere attentamente le presenti informazioni prima di installare o attivare questo prodotto. Conservare le istruzioni per l’uso per l’ulteriore impiego.

- Il produttore non si assume alcuna responsabilità per danni o incidenti che si dovessero verificare se non vengono rispettate le corrette istruzioni d’uso.
- La manutenzione della lampada si limita alle superfici esterne. Per motivi di sicurezza elettrica, questo prodotto non deve essere pulito con acqua o altri liquidi. Per la pulizia utilizzare solo un panno asciutto e privo di pelucchi.
- ⚠ Attenzione! Pericolo di scossa elettrica! Prima di collegare alla rete, controllare l’intera lampada in caso di eventuali danni. Non utilizzare mai la lampada se si notano danni.
- ⚠ Attenzione! Scollegare l'alimentazione prima di iniziare il montaggio o lo smontaggio. Spegnere l’interruttore FI o l’interruttore automatico oppure rimuovere il fusibile. Gli interruttori presenti su "**OFF**".
- ♻ Il simbolo del bidone dell'immondizia cancellato applicato sul prodotto o sulla confezione significa che questo prodotto non deve essere smaltito nei rifiuti domestici. Deve essere invece portato ad un punto di raccolta dedito al riciclaggio di apparecchi elettrici ed elettronici. Quando acquisti un nuovo dispositivo, hai il diritto di restituire un vecchio dispositivo corrispondente.In questo caso, il reso e lo smaltimento sono gratuiti per te. Si prega di cancellare tutti i dati personali prima di tornare.Prima di restituire, rimuovere le batterie o gli accumulatori esistenti che non sono inclusi nel vecchio dispositivo, nonché le lampade che possono essere rimosse senza distruggerle e portarle in una raccolta separata.Si prega di informarsi su queste posizioni presso la propria amministrazione comunale. Lo smaltimento conforme di questo prodotto contribuisce ad evitare eventuali conseguenze a danno dell’ambiente e della salute, le quali potrebbero essere provocate dalla presenza di sostanze, miscela o componenti pericolose. In quanto consumatore, l’utente svolge un ruolo fondamentale per il recupero di materie prime potenzialmente utilizzabili e il mantenimento di un ambiente pulito.
- Classe di sicurezza II ⊠. Questa lampada è isolata e non può essere collegata al cavo di presa a terra.
- La lampada non deve essere installata in zone umide o in condutture semiinterrate. Assicurarsi che i cavi non vengano danneggiati in fase di installazione.
- Tipo di allacciamento. Tipo Y: Per evitare pericoli è necessario che una linea esterna danneggiata di questa lampada venga sostituita esclusivamente dal produttore, dal suo servizio di assistenza o da una persona specializzata in materia.
- ⚠ Attenzione! I pezzi delle lampade e i dispositivi d’illuminazione possono raggiungere temperature superiori a 60°C durante il funzionamento, per cui non devono essere toccati.
- Collocare la lampada su una superficie piana orizzontale.
- La lampada dispone di un grado di protezione "**IP20**" ed è pensata esclusivamente per interni e per l’uso privato.
- Non superare mai i valori massimi del numero di Watt di ogni presa di corrente. All’installazione fissare saldamente il dispositivo di illuminazione.
- Quando si sostituisce la lampada, assicurarsi che si sia ben raffreddata. Attenzione! Staccare dapprima la spina o la lampada dalla presa di corrente.
- Non guardare mai direttamente nella sorgente luminosa (lampadine, LED eccetera etc.).
- ♻♻♻♻♻ La fonte luminosa annessa o inseribile può essere sostituita dal cliente finale.
- In questo caso, è possibile utilizzare le fonti luminose rientranti nelle classi di efficienza energetica “**A - G**“, secondo il Regolamento UE 2019/2015.

El símbolo del cubo de basura tachada sobre el producto

ⓘ Advertencias de seguridad / Por favor lea atentamente esta información antes de comenzar con la instalación o la puesta en marcha de este producto. Guarde las instrucciones.

- El fabricante no asume ninguna responsabilidad por heridas o daños materiales ocurridos como consecuencia de un uso inadecuado de las luces.
- Para el cuidado de las luces sólo deben limpiarse las superficies externas. Por razones de seguridad eléctrica, este producto no debe limpiarse con agua ni otros líquidos. Para limpiarlo, utilice un trapo seco y sin pelusa.
- ⚠ ¡Cuidado! Riesgo de descarga eléctrica. Antes de conectarla a la red eléctrica, compruebe que la lámpara no presente ningún tipo de daño. En ningún caso utilice la lámpara si detecta algún daño.
- ⚠ ¡Atención! Desconecte el cable de red de la fuente de alimentación antes de comenzar el montaje o desmontaje. Desconecte el interruptor diferencial o el fusible automático o desenrosque el fusible. Interruptores en posición "**OFF**".
- ♻ El símbolo con el cubo de basura tachada sobre el producto o sobre el embalaje significa que no debe ser desechado con la basura doméstica. Por el contrario, el producto debe ser llevado a una oficina de registro para el reciclaje de aparatos eléctricos o electrónicos al final de su tiempo de duración. Al comprar un dispositivo nuevo, tiene derecho a devolver el dispositivo antiguo correspondiente.En este caso, la devolución y la eliminación son gratuitas para usted. Elimine todos los datos personales antes de regresar.Antes de devolverlo, retire las baterías o acumuladores existentes que no estén incluidos en el dispositivo antiguo, así como las lámparas que se puedan quitar sin destruirlas y llévelas a una recolección separada.Infórmese sobre estos puestos en su administración municipal.

- El desecho adecuado de este producto ayudará a prevenir posibles consecuencias para la salud y el medio ambiente que podrían derivarse de la presencia de sustancias, mezclas o componentes peligrosos. Como consumidor, usted tiene un papel fundamental en el reciclaje de materias primas potencialmente reutilizables y en la conservación de un medio ambiente limpio.
- Clase de protección II ⊠. Esta lámpara está especialmente aislada y no es preciso conectarla a un conductor de protección.
- No montar la lámpara en zonas subterráneas húmedas o conductorvas. Asegúrese de que las líneas no resulten dañadas durante el montaje.
- Tipo de conexión Y: Para evitar riesgos, un conductor flexible exterior dañado de esa lámpara podrá ser sustituido exclusivamente por el fabricante, por el servicio de asistencia encargado o por especialistas similares.
- ⚠ ¡Atención! Los componentes de la lámpara y la bombilla pueden alcanzar temperaturas de > 60°C. Por eso no se pueden tocar mientras esté encendida.
- Colocar la lámpara sólo en una superficie horizontal lisa.
- La lámpara posee el grado de protección "**IP20**" y está destinada exclusivamente al uso doméstico en el interior.
- No debe excederse el número máximo de vatios de cada punto de radiación. Al montar la bombilla debe comprobarse que quede firmemente asentada.
- Antes de cambiar bombillas es preciso esperar un tiempo hasta que se enfríen. Atención! Absolutament desconnecta el enchufe principal o las lámparas de la toma de corriente.
- No mire jamás directamente en la fuente de la luz (alumbrantes, LED etc.).
- ♻♻♻♻♻ La fuente de iluminación incluida o insertada puede ser reemplazada por el cliente final.
- En este producto se pueden utilizar fuentes de iluminación de clase de eficiencia energética “**A - G**“ conforme al reglamento UE 2019/2015.

Sikkerhedshenvisninger / Vær venlig at læse de følgende informationer nøje, før du starter med installationen eller idriftsættelsen af dette produkt.

ⓘ Sikkerhedshenvisninger / Vær venlig at læse de følgende informationer nøje, før du starter med installationen eller idriftsættelsen af dette produkt. Denne driftsvejledning skal opbevares, så du kan bruge den på et senere tidspunkt.

- Producenten overtager ikke ansvar for kvæstelser eller beskadigelser, som følger ud af uhensigtsmæssig brug af lygten.
- Vedligeholdelse af lygterne begrænses på overfladerne. Af hensyn til den elektriske sikkerhed, må dette produkt ikke rengøres med vand eller andre væsker. Anvend en tør, fngfri klud til rengøring.
- ⚠ Forsigtigt! Fare for elektrisk stød. Kontrollere hele lampen inden hver nettilslutning for eventuelle beskadigelser. Brug aldrig lampen, hvis du opdager nogen beskadigelser.
- ⚠ OBS! Fjern strømledningen fra strømforsyningen inden monteringen eller demonteringen påbegyndes. Sluk for fejlstrømsafbryderen eller den automatiske afbryder, eller drej sikringen ud. Kontakter stilles på "**OFF**".
- ♻ Symbolet (skraldespand med streg over) på produktet eller emballagen betyder, at produktet ikke må deponeres sammen med husholdningsaffald. Produktet skal bringes til en genbrugsstation, som er autoriseret til recycling af elektriske apparater. Ved køb af en ny enhed har du ret til at returnere en tilsvarende gammel enhed.I dette tilfælde er returnering og bortskaftelse gratis for dig. Slet venligst alle personlige data, før du returnerer.Før du returnerer, bedes du fjerne eksisterende batterier eller akkumulatorer, der ikke er omsluttet af den gamle enhed, samt lamper, der kan fjernes uden at ødelægge dem, og bringe dem til en separat afhentning.Forhør dig om disse stillinger hos din kommunale administration. En korrekt bortskaftelse af dette produkter er med til at forhindre mulige miljø- og sundhedsmæssige følger, der kan opstå ved brugen af farlige stoffer, blandinger og komponenter. Som forbruger spiller du en afgørende rolle med hensyn til en potentiel genanvendelse af råstoffer samt opretholdelsen af et rent miljø.
- Beskyttelsesklasse II ⊠. Denne lygte har en ekstra isolering og må ikke tilsluttes til en jordledning.
- Lygten må ikke monteres på fugtig eller ledende undergrund. Giv agt på, at ledningerne ikke beskadiges ved monteringen.
- Tilslutningsmetode type Y: For at undgå farekilder, må den udvendige fleksible ledning i tilfælde af beskadigelser udelukkende erstattes af producenten, autoriserede repræsentanter, e.l. fagmænd.
- ⚠ Lygtens dele kan ved brug opnå en temperatur på optil > 60°C og må derfor ikke berøres mens de er i brug.
- Lygten må kun placeres på vandrette og jævne overflader.
- Lampen har kapslingsklasse "**IP20**" og er udelukkende beregnet til anvendelse inden døre i private husholdninger.
- Den nævnte maksimale Watt-værdi for hver lyskilde må ikke overskrides. Ved montering af lyskilder, skal disse kontrolleres på, om de sidder fast.
- Før skift af lyskilder skal der tages hensyn til, at disse har afkølet sig før de erstattes. GIV AGT! Træk netstikket ud, før pæren skiftes ud.
- Se aldrig direkte ind i lyskilden (lyspære, LED, etc.)
- ♻♻♻♻♻ Den vedlagte eller passende lyskilde kan udskiftes af slutkunden.
- I dette produkt kan der anvendes lyskilder i energieffektivitetsklasserne “**A - G**“, baseret på EU-forordningen 2019/2015.

Säkerhetsföreskrifter / Var god och läs den här informationen noggrant innan du börjar med att installera den här produkten eller ta den i drift.

ⓘ Säkerhetsföreskrifter / Var god och läs den här informationen noggrant innan du börjar med att installera den här produkten eller ta den i drift. Förvara den här bruksanvisningen för senare ändamål.

- Tillverkaren har inget ansvar för skador, som uppstått när belysningen använts på ett icke fackmässigt sätt.
- Skötseln av belysning inskränker sig till utsidorna. På grund av elsäkerheten får denna produkt inte rengöras med vatten eller andra vätskor. Använd endast en torr, luddfri duk för rengöring.
- ⚠ Se upp! Risk för elektrisk stöt. Kontrollera den kompletta lampan med avseende på eventuella skador före varje anslutning till elnätet. Använd aldrig lampan om du upptäcker skador.
- ⚠ OBS! Innan monteringen eller demonteringen påbörjas måste skräfledningen kopplas spänningsfri. Stäng av FI–brytare eller dvärgbrytare respektive skruva ut skärningen. Befintliga omkopplare på "**OFF**".
- ♻ Symbolen med den överstreckade soptunnan på produkten eller förpackningen betyder att denna produkt inte får hanteras med hushållsavfallet. Produkten behöver istället efter livslängdens slut tas till en uppsamlingsstation där elektriska och elektroniska apparater återvinns. Vid köp av en ny enhet har du rätt att returnera en motsvarande gammal enhet.I detta fall är retur och kassering kostnadsfritt för dig. Vänligen radera alla personuppgifter innan du returnerar.Innan du returnerar, ta bort befintliga batterier eller ackumulatorer som inte är inneslutna av den gamla enheten, samt lampor som kan tas bort utan att förstöra dem och lämna dem till en separat uppsamling.Fråga om dessa tjänster på din kommunala förvaltning. Denna produkts korrekta avfallshantering hjälper till att förhindra potentiella miljö- och hälsokonsekvenser som kan uppstå genom närvaron av farliga ämnen, blandningar eller komponenter. Som konsument spelar du därvid en avgörande roll för återvinning av potentiellt användbara råvaror och upprätthållandet av en ren miljö.
- Skyddsklass II ⊠. Denna belysning har en speciell isolering och får inte anslutas till en skyddsledare.
- Montera inte belysningen på fuktigt eller ledande underlag. Se noga till att ledningarna inte skadas vid monteringen.
- Anslutningssätt typ Y: För att undvika risker får en utväändig, böjlig ledning till den här lyktan vid skada enbart bytas av tillverkaren, den som tar hand om kundtjänsten på hans vägnar eller någon jämförlig specialist.
- ⚠ Varning! Lyktdelar och belysningsmedel kan få temperaturer av >60°C under driften och får därför ej röras under driften.
- Lyktan skall enbart placeras på en vägrät, plan yta.
- Lampan är försedd med skyddsgraden "**IP20**" och är endast avsedd för användning inomhus i privata hushåll.
- Lampans angivna max-watt-tal får ej överskridas. Var noga med att lampan sitter stadigt när den monteras.
- Var noga med att låta lampan svalna innan den byts ut. OBS! Dra i varje fall först ut stickproppen eller vägguttaglampa ur vägguttaget.
- Titta inte direkt in i ljuskällan (belysningsmedel, LED mm.).
- ♻♻♻♻♻ Den medföljande eller användbara ljuskällan kan bytas ut av slutkunden.
- Denna produkt kan innehålla ljuskällor i energieffektivitetsklasserna “**A - G**”, på grundval av EU-förordningen 2019/2015.

ⓘ Sikkerhetsmerknader / Vennligst les denne informasjon meget nøye før De installerer eller tar dette produktet i bruk. Ta godt vare på denne bruksanvisningen for senere bruk.

- Produsenten overtar intet ansvar for materiell- eller personskader som måtte oppstå som følge av feil bruk av lampen.
- Kun overflatene til lampene trenger pleie. Av elektriske sikkerhetsgrunner får ikke dette produktet rengjøres med vann eller andre væsker. Bruk kun en tørr klut som ikke loer når du rengjør produktet.
- ⚠ Advarsel! Fare for elektrisk slag. Kontroller den komplette lampen på mulige skader før den kobles til strømmettet. Bruk aldri lampen dersom den er skadet.
- ⚠ Advarsel! Før montering eller demontering må nettleddningen være spenningsfri. FI-beskyttelesbryter eller automatsikring skal sjaltes av hhv. sikring skal skrus ut. Brytere skal settes på **“OFF”**.
- ♻ Symbolet med en gjennomstrøket søppelbøtte på produktet eller emballasjen betyr at dette produktet ikke kan kastes sammen med husholdningsavfallet. I stedet må produktet, når det er utbrukt, leveres til et mottak for resirkulering av elektriske og elektroniske apparater. Ved kjøp av ny enhet har du rett til å returnere en tilsvarende gammel enhet.I dette tilfellet er retur og avhending gratis for deg. Vennligst slett alle personlige data før du returnerer.Før du returnerer, vennligst fjern eksisterende batterier eller akkumulatorer som ikke er omsluttet av den gamle enheten, samt lamper som kan fjernes uten å ødelegge dem og bringe dem til en separat samling.Spør om disse stillingene hos din kommuneadministrasjon. Riktig avfallssortering av dette produktet hjelper til med å unngå mulige skader på helse og miljø som kan forårsakes av innholdet av farlige stoffer, blandinger eller komponenter.Som forbruker spiller du en avgjørende rolle for gjenbruk av potensielt nyttbare råstoffer og til å holde miljøet rent.
- Verneklasse II ⊠. Denne lampen er isolert spesielt og får ikke koples til en jordledning.
- Lampen må ikke installeres på fuktig eller ledende underlag. Sørg for at ledningene ikke skades ved monteringen.
- Tilkoblingmåte type Y: For å unngå fare, må en skadet ytre fleksibel ledning på denne lampen kun skiftes ut av produsenten, dens representant eller en tilsvarende fagmann.
- ⚠ Obs! Ved bruk kan lampedeler og lyselementer oppnå en temperatur på >60°C. Disse må derfor ikkebe røres mens de er i bruk.
- Lampen må kun plasseres på en vannrett jevn flate.
- Lampen er i beskyttelsesklassen **“IP20“** og er utelukkende ment for bruk innendørs i private husholdninger.
- Den maksimale vattstyrken som er angitt for hvert lyspunkt får ikke overskrides. Ved montering av lyspæren må det sørges for at den sitter fast.
- Vær oppmerksom på at lyspærer må kjøles ned før de skiftes ut. Obs! Først må nettpluggen eller plugglampen dras ut av stikkkontakten.
- Ikke se rett inn i lyskilden (belysningsmiddel, LED etc.).
- ♻♻♻ Den vedlagte eller egnede lyskilden kan byttes ut av sluttkunden.
- Dette produktet er egnet for lyskilder i energiklassene **“A - G“** i henhold til EU-retningslinjen 2019/2015.

Turvaohjeet i en pakkaus

ⓘ Turvaohjeet / Lue nämä tiedot huolellisesti ennen kuin aloitat tämän tuotteen asennuksen tai käyttöönoton. Säilytä tämä käyttöohje huolellisesti myöhempää käyttöä varten.

- Valmistaja ei vastaa loukkaantumisista eikä vahingoista, jotka ovat seurausta valaisimen epäasiallisesta käytöstä.
- Valaisimien hoito rajoittuu pintoihin. Sähköturvallisuussyistä tuotetta ei saa puhdistaa vedellä tai muilla nesteillä. Käytä puhdistukseen vain kuivaa, nukatonta liinaa.
- ⚠ Varo! Sähköiskun vaara. Tarkista koko valaisin vaurioiden varalta aina ennen sähköverkkoon kytkemistä. Älä käytä valaisinta, jos havaitset siinä vaurioita.
- ⚠ Huomio! Kytke verkkojohto jännitteettömäksi ennen asennusta tai purkamista. Kytke vikavirtasuojakytkin tai automaattisulake pois päältä tai poista sulake. Aseta kytkin **“OFF”**-asentoon.
- ♻ Yliviviatun roskakorin symboli tuotteen tai pakkauksen päällä merkitsee, että tätä tuotetta ei saa hävittää yhdessä talousjätteen kanssa. Sen sijaan tuote on toimitettava käyttökänsä loputtua sähkö- tai elektronisille laitteille tarkoitettuun kierrätyksen keräilypisteeseen. Uutta laitetta ostaessasi sinulla on oikeus palauttaa vastaava vanha laite.Tässä tapauksessa palautus ja hävittäminen ovat sinulle ilmaisia. Poista kaikki henkilökohtaiset tiedot ennen paluuta.Ennen palautusta poista vanhat paristot tai akut, jotka eivät ole vanhan laitteen sisällä, sekä lamput, jotka voidaan irrottaa niitä tuhoamatta ja toimita ne erilliseen keräyspisteeseen.Kysy näistä tehtävistä kuntasi hallinnosta. Tämän tuotteen asianmukainen hävittäminen auttaa estämään mahdollisia ympäristö- ja terveysvaikutuksia, jotka voivat aiheutua vaarallisten aineiden, seosten tai komponenttien päätyemisestä luontoon. Kuluttajalla on ratkaiseva rooli mahdollisesti käyttökelpoisten raaka-aineiden kierrättämisessä ja puhtaan ympäristön ylläpitämisessä.
- Suojaluokka II ⊠. Tällä valaisimella on erikoiseristys, valaisinta ei saa liittää maadoitusjohtimeen.
- Älä asenna valaisinta kostean tai johtavan pohjan päälle. Kiinnitä huomiota siihen, etteivät johdot vaurioidu asennuksessa.
- Tyypin Y liitäntätapa: Vaaratilanteiden välttämiseksi ainoastaan valmistaja, valmistajan huoltoedustaja tai verrattavissa oleva ammattihenkilö saa vaihtaa tämän lampun vaurioituneen ulomman joustavan johdon uuteen.
- ⚠ Huomio! Lampun osien ja valaistusvälineiden käyttölämpötila saattaa nousta >60°C:een, tästä syystä niitä ei saa koskea käytön aikana.
- Aseta lamppu vain vaakasuoralle tasaiselle tasolle.
- Valaisimeen on merkitty suojausluokka **“IP20“** ja se on tarkoitettu käytettäväksi ainoastaan sisätiloissa yksityistalouksissa.
- Kulloisenkin polttopaikan ilmoitettua wattien maksimiarvo ei saada ylittää. Valaistusvälineiden asennuksessa on huolehdittava kiinnityksen pitävyydestä.
- Ennen valaistusvälineiden vaihtoa on otettava huomioon, että valaistusvälineiden on annettava jäähtyä. Huomio! Sitä ennen on ehdottomasti vedettävä verkkopistoke tai pistokelamppu irti pistorasiasta.
- Älä katso suoraan valolähteeseen (valaistusväline, LED jne.).
- ♻♻♻ Loppukäyttäjä voi vaihtaa toimituksen mukana tulleen tai käytettävän valonlähteen.
- Tuotteeseen voi asentaa valonlähteen, jonka energiatehokkuusluokka on **“A-G“** EU-asetuksen 2019/2015 mukaan.

Veiligheidsaanwijzingen

ⓘ Veiligheidsaanwijzingen / Leest u alstublieft deze informatie zorgvuldig door, alvorens u met de installatie of ingebruikneming van dit produkt begint. Bewaart U deze gebruiksaanwijzing voor een later gebruik goed.

- De producent neemt geen verantwoording voor verwondingen of schade, die het gevolg van een ondeskundig gebruik van de lanp zijn, op zich.
- Het onderhoud van lampen is tot de oppervlakken beperkt. Vanwege de elektrische veiligheid mag dit product niet met water of andere vloeistoffen worden schoongemaakt. Gebruik voor het schoonmaken alleen een droge, pluisvrije doek.
- ⚠ Pas op! Kans op een elektrische schok! Controleer voordat de lamp wordt aangesloten op het stroomnet of er geen beschadigingen zijn. Gebruik de lamp nooit als u beschadigingen constateert.
- ⚠ Let op! Schakel van de montage of demontage de stroom voor de betreffende groep uit. Aardlekschakelaar of zekeringautomaat uitschakelen resp. de zekering er uitdraaien. Aanwezige schakelaar op **“UIT”**.
- ♻ Het symbool van de doorgestreepte vuilniston op het product of de verpakking betekent, dat dit product niet met het huisvuil mag afgevoerd worden. Dit product moet daarom op het einde van de levensduur naar een depot voor recycling van elektrische en elektronischen apparaten gebracht worden. Bij aanschaf van een nieuw apparaat heeft u het recht om een bijbehorend oud apparaat te retourneren.In dit geval zijn retournering en verwijdering voor u gratis. Verwijder alle persoonlijke gegevens voordat u terugkeert.Verwijder voor het retourneren bestaande batterijen of accu's die niet door het oude apparaat zijn ingesloten, evenals lampen die kunnen worden verwijderd zonder ze te vernietigen, en breng ze naar een aparte inzameling.Informeer naar deze functies bij uw gemeentebestuur. De correcte afvoer van dit product helpt om mogelijke gevolgen voor het milieu en de gezondheid te voorkomen die zouden kunnen voortvloeien uit de aanwezige gevaarlijke stoffen, mengsels of componenten. Als consument speelt u een belangrijke rol bij het hergebruiken van potentieel bruikbare grondstoffen en het behoud van een schoon milieu.
- Beschermklasse II ⊠. Deze lamp is bijzonder geïsoleerd en mag niet aan een beschermleider worden aangesloten.
- Lamp niet op een vochtige of leidende ondergrond monteren. Zorgt U ervoor, dat leidingen gedurende de montage niet worden beschadigd.

- Aansluitingsaard typ Y: Om gevaren te vermijden mag de beschadigde flexibele buitenleiding van deze lamp uitsluitend door de producent , zijn servicevertegenwoordiger of een vergelijkbaar vakman uitgewisseld worden.
- ⚠ Opgelet! Lampdelen en lampen kunnen gedurende het bedrijf temperaturen van >60°C bereiken en mogen daarom gedurende het bedrijf niet worden aangeraakt.
- Lamp enkel op een vlak horizontaal oppervlakte plaatsen.
- De lamp heeft beschermingsklasse **“IP20“** en is uitsluitend bedoeld voor het gebruik binnenshuis in privéhuishoudens.
- Het aangegeven maximum wattaanal van ieder aansluitcontact mag niet worden overschreden. Bij de montage van de lampen moet op een vaste zit van deze worden gelet.
- Voor het wisselen van lampen moet men erop letten, dat deze eerst moeten afkoelen. Opgepast! Ook eerst de stekker uit het stopcontact trekken.
- Niet direct in de lichtbron (lichtmiddel, LED enz.) kijken.
- ♻♻♻ De meegeleverde of te gebruiken lichtbron kan door de consument worden vervangen.
- In dit product kunnen lichtbronnen met energie-efficiëntieklasse **“A - G“** worden gebruikt, gerelateerd aan de EU-verordening 2019/2015.

Bezpečnostní pokyny

ⓘ Bezpečnostwo podczas montażu i eksploatacji / Przed instalacją lub uruchomieniem produktu proszę przeczytać dokładnie poniższe informacje. Instrukcję należy przechowywać do późniejszego wykorzystania.

- Producent nie ponosi odpowiedzialności za zranienia lub uszkodzenia będące skutkiem niewłaściwego posługiwania się świetłówką.
- Konserwacja świetlówek ogranicza się do ich powierzchni. Ze względu na bezpieczeństwo elektryczne produktu nie wolno czyścić wodą ani innymi płynami. Do czyszczenia należy używać tylko suchej, niestrzępiącej się ściereczki.
- ⚠ Ostrożnie! Niebezpieczeństwo porażenia prądem. Przed każdym podłączeniem do sieci elektrycznej należy sprawdzić kompletną lampę pod kątem ewentualnych uszkodzeń. Nigdy nie należy używać lampy w przypadku zauważenia jakichkolwiek uszkodzeń.
- ⚠ Uwaga! Przed rozpoczęciem montażu lub demontażu przewód sieciowy odłączyć od zasilania. Wyłączyć wyłącznik różnicowoprądowy lub instalacyjny, wykręcić bezpiecznik. Dostępne przełączniki na **“OFF”**.
- ♻ Symbol przekreślonego pojemnika na śmieci na produkcie czy opakowaniu oznacza, że nie wolno tego produktu usuwać razem z odpadami z gospodarstwa domowego. Zamiast tego należy po zakończeniu użytkowania oddać produkt do punktu recyklingu sprzętu elektrycznego i elektronicznego. Kupując nowe urządzenie, masz prawo do zwrotu odpowiedniego starego urządzenia.W takim przypadku zwrot i utylizacja są dla Państwa bezpłatne. Przed powrotem usuń wszystkie dane osobowe.Przed zwrotem prosimy o usunięcie istniejących baterii lub akumulatorów, które nie są dołączone do starego urządzenia, a także lamp, które można wyjąć bez ich niszczenia i oddanie do oddzielnej zbiórki.Zapytaj o te stanowiska w swoim urzędzie gminy. Właściwa utylizacja tego produktu pomoże uniknąć ewentualnych konsekwencji dla środowiska i zdrowia wynikających z obecności niebezpiecznych substancji, mieszanin lub składników. Jako konsument odgrywają Państwo ważną rolę w recyklingu potencjalnie użytecznych surowców i utrzymaniu czystego środowiska.
- Klasa ochrony II ⊠. Ta lampa jest bardzo dobrze izolowana i nie może być łączona z przewodem ochronnym.
- Nie należy montować lampy na wilgotnym podłożu, ani też na podłożu przewodzącym elektryczność. Należy się upewnić, że przewody nie zostały uszkodzone podczas montażu.
- Rodzaj podłączenia typ Y: aby uniknąć zagrożeń uszkodzony zewnętrzny ruchomy przewód lampy może zostać wymieniony wyłącznie przez producenta lub jego partnera serwisowego, lub specjalistę o podobnych kompetencjach.
- ⚠ Uwaga! Elementy konstrukcji oprawy oświetleniowej oraz elementy świecące mogą w czasie eksploatacji osiągać temperaturę przekraczającą 60°C i dlatego nie wolno ich wtedy dotykać.
- Lampę ustawiać tylko na poziomej, równej powierzchni.
- Lampa posiada stopień ochrony **“IP20“** i jest przeznaczona wyłącznie do zastosowania w pomieszczeniach w prywatnych domach.
- Nie można przekroczyć podanej maksymalnej liczby watów każdej lampy. Podczas montażu świetlówek należy zwrócić uwagę na ich mocne osadzenie.
- Przed wymianą świetlówek należy zwrócić uwagę na to, że muszą być one najpierw ochłodzone. Uwaga! Bezwzględnie wyjąć najpierw wtyczkę / lampkę z kontaktu.
- Nie kierować wzroku bezpośrednio na źródło światła (żarówka, dioda LED itp.).
- ♻♻♻ Załączone lub nadające się do zastosowania źródło światła może zostać wymienione przez klienta końcowego.
- W tym produkcie można zastosować źródła światła o klasach efektywności energetycznej **“A - G”** na podstawie rozporządzenia UE 2019/2015.

Bezpečnostní pokyny

ⓘ Bezpečnostní pokyny / Přečtěte si, prosím, pozorně tyto informace, dříve než začnete s instalací nebo s uvedením do provozu. Uchovejte tyto pokyny k obsluze pro pozdější reference.

- Výrobce neodpovídá za zranění či škody, které vzniknout důsledkem neodborného používání svítidel.
- Údržba svítidel je omezena jen na povrchy. Z důvodů elektrické bezpečnosti nesmíte tento výrobek čistit vodou nebo jinými kapalinami. Používejte k čištění pouze suchou utěrku, která nepouští vlákna.
- ⚠ Opatrně! Nebezpečí zasažení elektrickým proudem. Před každým připojením k síti elektrického proudu zkontrolujte kompletní svítidlo, zda není případně poškozené. Svítidlo nikdy nepoužívejte, pokud zjistíte poškození.
- ⚠ Pozor! Před montáží nebo demontáží odpojte přívodní kabel od napětí. Vypněte proudový chránič FI, automatické pojistky nebo vyšroubujte pojistku. Vypínače přepněte do polohy „OFF“.
- ♻ Symbol přeškrtnuté nádoby na odpadky na výrobku nebo na obalu znamená, že výrobek se nesmí likvidovat v odpadu z domácnosti. Tento výrobek je místo toho třeba na konci jeho životnosti předat sběrně pro recyklaci elektrických a elektronických přístrojů. Při nákupu nového zařízení máte právo vrátit odpovídající staré zařízení.V takovém případě je pro vás vrácení a likvidace zdarma. Před vrácením prosím vymažte všechny osobní údaje.Před vrácením prosím vyjměte stávající baterie nebo akumulátory, které nejsou přiloženy ke starému zařízení, jakož i lampy, které lze vyjmout bez jejich zničení, a odezdejte je do odděleného sběru.O těchto pozicích se prosím informujte u svého obecního úřadu. Správná likvidace tohoto výrobku pomůže zabránit možným následkům pro životní prostředí a zdraví v důsledku přítomnosti nebezpečných látek, směsí nebo komponentů. Jako spotřebitel hrajete klíčovou roli v recyklaci potenciálně využitelných surovin a v udržování čistého životního prostředí.
- Třída ochrany II ⊠. Toto svítidlo má zvláštní izolaci a nesmí být připojeno na ochranný vodič.
- Nemontujte svítidlo na vlhký nebo vodivý podklad. Dbejte na to, aby se vedení při montáží nepoškodila.
- Způsob připojení typ Y: V zájmu bezpečnosti může poškozené vnější pružné vedení tohoto svítidla vyměňovat výhradně výrobce, jeho servisní zástupce nebo obdobně kompetentní odborník.
- ⚠ Pozor! Díly svítidla mohou během provozu dosáhnout teplot >60°C, a proto je zakázáno se jich během provozu dotýkat.
- Lampu postavit jenom na vodorovnou rovnou plochu.
- Světlo má stupeň ochrany **“IP20“** a je určené jen pro privátní použití v domácnosti a ve vnitřních prostorech.
- Uváděný maximální počet wattů každého místa připojení nesmí být překročen. Při montáži svítidel dbejte na jejich pevné uchycení.
- Před výměnou svítidel je třeba dbát na to, aby nejprve vychladla. Pozor! Napřed bezpodmínečně vytáhnout elektrickou zástrčku nebo nástrčné svítidlo z elektrické zásuvky.
- Nedívat se přímo na zdroj světla (osvětlovací prostředky, světelné diody atd.).
- ♻♻♻ Koncový zákazník může provést výměnu přiloženého nebo použitelného světelného zdroje.
- V tomto výrobku mohou být použity světelné zdroje s třídou energetické účinnosti **“A - G“** v souladu s nařízením EU 2019/2015.

ⓘ Bezpečnostné pokyny / Prečítajte si, prosím, starostlivo tieto informácie, pred tým než začnete s inštaláciou alebo s uvedením do prevádzky. Uchovajte tieto pokyny k obsluhu pre neskoršie referencie.

- Výrobca nie je zodpovedný za poranenia či škody, ktoré vzniknú dôsledkom neodborného používania svietidiel.
- Údržba svietidiel je obmedzená len na ich povrchy. Z dôvodu elektrickej bezpečnosti sa tento výrobok nesmie čistiť vodou alebo inými tekutinami. Na čistenie používajte iba suchú handričku, ktorá nepúšťa vlákna.
- ⚠ Pozor! Nebezpečenstvo zásahu elektrickým prúdom. Pred každým pripojením k elektrickej sieti skontrolujte celé svietidlo ohľadom prípadných poškodení. Nikdy nepoužívajte svietidlo, ak spozorujete akékoľvek poškodenie.
- ⚠ Upozornenie! Pred začatím montáže alebo demontáže odpojte sieťové vedenie od napájacieho zdroja. Vypnite FI prúdový istič alebo automatický istič resp. vytočte poistku. Prítomný spínač na **“OFF”**.
- ⚠ Symbol prečiarknutej nádoby na odpad na výrobku alebo na obalu znamená, že výrobok sa nesmie likvidovať v odpadu z domácnosti. Tento výrobok treba namiesto toho na konci jeho životnosti predať zberni pre recykláciu elektrických a elektronických prístrojov. Pri kúpe nového zariadenia máte právo vrátiť zodpovedajúce staré zariadenie. V tomto prípade je vrátenie a likvidácia pre vás bezplatná. Pred vrátením vymažte všetky osobné údaje.Pred vrátením odstráňte existujúce batérie alebo akumulátory, ktoré nie sú pribalené k starému zariadeniu, ako aj lampy, ktoré je možné vybrať bez ich zničenía, a odovzdajte ich na separovaný zber.O týchto pozíciách sa informujte na obecnom úrade. Správna likvidácia tohto výrobku pomôže predchádzať potenciálnym environmentálnym a zdravotným následkom, ktoré by mohli vyplynúť z prítomnosti nebezpečných látok, zmesi alebo komponentov. Ako spotrebiteľ zohrávate kľúčovú úlohu pri recyklácii potenciálne použiteľných surovín a udržiavaní čistého životného prostredia.
- Trieda ochrany II ⓘ. Toto svietidlo má zvláštnu izoláciu a nesmie byť pripojené na ochranný vodič.
- Svietidlo nemontujte na vlhký či vodivý podklad. Zaisťite, aby pri montáži nedošlo k poškodeniu vedenia.
- Typ pripojenia Y: Aby sa zabránilo poškodeniu, môže byť vonkajšie ohybné vedenie týchto svietidiel nahradené výlučne výrobcom, jeho zmluvným servisným partnerom, alebo odborným pracovníkom.
- ⚠ Pozor! Časti svietidiel a žiarovky môžu v prevádzke dosahovať teplotu >60°C a preto sa ich v prevádzke nemožno dotýkať.
- Postavte lampy len na rovné vodorovné plochy.
- Svietidlo je vybavené stupňom ochrany **“IP20“** a je určené výlučne na použitie v interiéroch súkromných domácností.
- Uvedený maximálny počet wattov každého miesta pripojenia sa nesmie prekročiť. Svetidlá musia byť pevne uchytené.
- Pred výmenou svietidiel je nutné dbať na to, aby najprv vychladli. Pozor! Vopred bezpodmienečne vytiahnuť elektrickú zástrčku alebo nástrčkové svietidlo z elektrickej zásuvky.
- Nepozerať priamo na zdroj svetla (osvetľovacie prostriedky, svetelné diódy atd.).
- 🔌 Priložený alebo použiteľný svetelný zdroj môže vymeniť koncový zákazník.
- V tomto výrobku možno použiť svetelné zdroje tried energetickej účinnosti **“A - G“** na základe nariadenia EÚ 2019/2015.

Bezpečnostné pokyny

ⓘ Navodila glede varnosti / Pred instalacijo ali uporabo tega izdelka skrbno preberite te informacije. Navodila za uporabo skrbno shranite, lahko jih boste potrebovali kdaj kasneje.

- Proizvajalec ne prevzame nikarkšne odgovornosti za poškodbe ali škode, ki so posledica nestrokovne uporabe svetila.
- Nega svetil je omejena na površine. Zaradi električne varnosti tega izdelka nikoli ni dovoljeno čistiti z vodo ali drugimi tekočinami. Za čiščenje uporabljajte samo suho krpo, ki ne pušča vlaken.
- ⚠ Previdno! Nevarnost udara električnega toka. Pred vsakim priklopom na omrežje preverite celotno svetilko glede morebitnih poškodb. Svetilke ne uporabljajte, če ugotovite poškodbe.
- ⚠ Pozor! Pred začetkom montáže ali demontáže prekinite napetost omrežne napeljave. Izklopite zaščitno stikalo FID ali inštalacijski odklopnik oziroma odvijte varovalko. Obstoječa stikala na **»OFF«**.
- ⚠ Simbol prekrízanega smetnjaka na izdelku ali embalaži pomeni, da se tega izdelka ne sme odstraniti s hišnimi odpadki. Namesto tega je potrebno izdelek na koncu njegove življenjske dobe odnesti v sprejemni center za recikliranje električnih in elektronskih naprav. Ob nakupu nove naprave imate pravico do vračila ustreznе stare naprave. V tem primeru sta vračilo in odlaganje za vas brezplačna. Pred vrnitvijo izbrišite vse osebne podatke.Pred vračilom odstranite obstoječe baterije ali akumulatorje, ki niso priloženi stari napravi, ter sijalke, ki jih je mogoče odstraniti, ne da bi jih uničili, in jih odnesite v posebno zbirališče.O teh delovnih mestih se pozanimajte pri vaši občinski upravi. S pravilnim odstranjevanjem tega izdelka se boste izognili morebitnim posledicam za okolje in zdravje zaradi prisotnosti nevarnih snovi, zmesi ali sestavnih delov. Kot potrošnik imate ključno vlogo pri recikliranju potencialno uporabnih surovín in ohranjanju čistega okolja.
- Varnostni razred II ⓘ. To svetilo je posebej izolirano in ne sme biti priključeno na zaščitni prevodnik.
- Svetila se ne sme nomtirati na vlažno ali prevodno podlago. Zagotoviti je potrebno, da se kabli pri montaži ne poškodujejo.
- Način priklopa tip Y:Da bi se izognili ogrožanju, sme poškodovan zunanji fleksibilni vodnik tega svetila zamenjati izključno izdelovalec, njegov servisni zastopnik ali primerljiv strokovnjak.
- ⚠ Pozor! Deli svetilke in žarnice se lahko med delovanjem segrejejo na >60°C, zato se jih med delovanjem ne sme dotikati.
- Svetilko postaviti samo na vodoravno površino.
- Svetilka ima zaščitno stopnjo **“IP20“** in je predvidena za osebno uporabo v notranjih prostorih.
- Navedene maksimalne vrednosti vsakega porabnika v Watt-ih se ne sme prekoračiti. Pri montaži svetilnih sredstev je potrebno paziti na njegovo stabilno nameščenost.
- Pred zamenjavo svetilnih sredstev je potrebno paziti na to, da se morajo le-ta najprej ohladiti. Pozor! Prej električni vtič svetilke obvezno potegnite ven iz vtičnice.
- Ne glejte direktno v vir svetlobe (v žarnico, LED itn.).
- 🔌 Priložen ali vstavljen vir svetlobe lahko zamenja končni uporabnik.
- V ta izdelek lahko vstavite vire svetlobe razreda energijske učinkovitosti **“A - G“** skladno z Uredbo EU 2019/2015.

Bezpečnostné pokyny

ⓘ Biztonsági előírások / Kérjük olvassa át alaposan ezeket az információkat, mielőtt ezen termék felszerelését vagy üzembevételét megkezdi.

- A gyártó nem vállal felelősséget olyan sérülésekre vagy károkra, amelyek a világítótést nem megfelelő használatából adódnak.
- A világító testek ápolása a felületekre korlátozódik. Az elektromos biztonság miatt ezt a terméket nem szabad vízzel vagy más folyadékkal tisztítani. A tisztításhoz csak száraz, szőszmentes kendőt használjon.
- ⚠ Vigyázat! Áramütés veszélye! A hálózatra való csatlakozás előtt ellenőrizze, hogy a lámpa egyik részén sincsenek sérülések. Soha ne használja a lámpát, ha bármilyen sérülést vélne felfedezni.
- ⚠ Figyelem! A felszerelés vagy leszerelés megkezdése előtt válassza le a tápvezetéket az áramforrásról. Kapcsolja ki az FI védőkapcsolót vagy az automatikus megszakítót, vagy vegye ki a biztosítót. A meglévő kapcsolók „OFF”-re állítva.
- ⚠ A terméken, vagy a csomagoláson található áthúzott hulladéktároló azt jelenti, hogy ez a termék nem ártalmatlanítható a házi hulladékkal együtt. Ehelyett a terméket az élettartama végén az elektromos és elektronikus készülékek újrahasznosításának egy átvevő helyéhez kell vinni. Új készülék vásárlásakor jogában áll a megfelelő régi készüléket visszaküldeni.Ebben az esetben a visszaküldés és a selejtezés ingyenes az Ön számára. Kérjük, hogy a visszaküldés előtt töröljön minden személyes adatot.Kérjük, hogy visszaküldés előtt távolítsa el a meglévő elemeket vagy akkumulátorokat, amelyeket a régi készülék nem zár be, valamint a roncsolás nélkül eltávolítható lámpákat és vigye külön gyűjtőbe.Ezekről az állásokról érdeklődjön önkormányzatánál. A termék megfelelő ártalmatlanítása segít elkerülni a veszélyes anyagok, keverékek vagy összetevők jelenlétéből eredő lehetséges környezeti és egészségügyi következményeket. Fogyasztóként Ön dönt szerepet játszik a potenciálisan felhasználható nyersanyagok újrahasznosításában és a tiszta környezet fenntartásában.
- II érintésvédelmi osztály ⓘ. Ez a világítótést külön szigetelt és tilos a földvezetékre csatlakoztatni.
- Ne szerelje a világítótéstet nedves vagy elektromosan vezető felületre. Győződjön meg, hogy a szerelésnél a vezetékek nem sérültek meg.
- Y típusú csatlakozás: Az esetleges balesetek elkerülése érdekében a világító berendezés megsérült külső flexibilis vezetékét csak a gyártó, annak szervizképviselete vagy hasonló szakember cserélheti ki.

- ⚠ Figyelem! A világító berendezés alkatrészei és a világító testek hőmérséklete üzem közben meghaladhatja a 60°C-ot, ezért üzem közben nem szabad érinteni azokat.
- A lámpát csakis vízszintes egyenletes felületre állítani.
- A lámpa **“IP20“** védelmi fokozattal rendelkezik és kizárólag magánháztartásokban történő beltéri használatra alkalmas.
- Az egy égőre megadott maximális teljesítményt nem szabad meghaladni. Az égők megfelelő beszerelését ellenőrizzük.
- Az égők cseréje előtt figyelni kell arra, hogy azoknak előbb le kell hűlniük. Figyelem! Először feltétlenül húzza ki a csatlakozó dugót, vagy dugaszlámpát a konnektorból.
- A fényforrásba (világítóeszközbe, LED lámpába stb.) közvetlenül belenézni tilos.
- 🔌 A mellékelt vagy alkalmazható fényforrást a végfelhasználó kicserélheti.
- A 2019/2015 EU rendelet alapján ebben a termékben az **“A - G“** energiahatékonysági osztályú fényforrások használhatók.

Instrucțiunile de protecție a muncii

ⓘ Instrucțiuni de protecție a muncii / Vă rugăm să citiți cu atenție aceste informații, înainte să începeți instalarea sau utilizarea acestui produs. Păstrați cu grijă aceste instrucțiuni pentru utilizare ulterioară.

- Producătorul nu își asumă nici o responsabilitate pentru accidentări sau pagube care sunt urmarea unei utilizări inadecvate ale corpului de iluminat.
- Îngrijirea corpurilor de iluminat se rezumă numai la suprafața acestora. Din motive de siguranță electrică, acest produs nu poate fi curățat cu apă sau cu alte lichide. Utilizați pentru curățare doar o lavetă uscată, fără scame.
- ⚠ Precauție! Pericol de șoc electric. Verificați complet lampa, înainte de fiecare conexiune la rețea, dacă prezintă eventuale deteriorări. Nu folosiți niciodată lampa, dacă ați identificat deteriorări.
- ⚠ Atenție! Înainte de începerea montajului sau demontajului, opriți alimentarea electrică a cablului. Deconectați întrerupătorul automat de curent diferențial rezidual sau disjunctorul automat respectiv, rotiți în afară siguranța. Întrerupătorul existent pe **“OFF”**.
- ⚠ Simbolul tomberonului de gunoi tăiat cu două linii încrucișate, aplicat direct pe produs sau pe ambalajul acestuia, înseamnă că acest produs nu are voie să fie aruncat la gunoiul menajer. La sfârșitul perioadei sale de serviciu, produsul trebuie să fie predat în vederea reciclării unui punct autorizat de colectare a produselor electrice și electronice scoase din uz. Atunci când cumpărați un dispozitiv nou, aveți dreptul de a returna un dispozitiv vechi corespunzător.În acest caz, returnarea și eliminarea sunt gratuite pentru dvs. Vă rugăm să ștergeți toate datele personale înainte de a vă întoarce.Înainte de a returna, vă rugăm să scoateți bateriile sau acumulatorii existente care nu sunt închise de vechiul dispozitiv, precum și lămpile care pot fi îndepărtate fără a le distruge și să le aduceți la o colectare separată.Vă rugăm să întrebați despre aceste posturi la administrația dumneavoastră municipală. Eliminarea corespunzătoare a acestui produs ajută la prevenirea consecințelor potențiale asupra mediului și sănătății, care ar putea rezulta din prezența substanțelor, amestecurilor sau componentelor periculoase. Dumneavoastră în calitate de consumator, jucați un rol decisiv în reciclarea materiilor prime care pot fi utilizate și în menținerea unui mediu curat.
- Clasa de protecție II ⓘ. Acest corp de iluminat este izolat în mod special și este interzisă legarea sa la un cablu de legare la pământ.
- Corpul de iluminat nu se montează pe un suport umed sau conducător de curent electric. Asigurați-vă că în timpul montajului cablurile nu sunt deteriorate.
- Tip de conexiune Y: Pentru evitarea pericolelor, un cablu exterior flexibil deteriorat pentru acest corp de iluminat poate fi înlocuit exclusiv de către producător, de reprezentantul de service al acestuia sau de un specialist similar.
- ⚠ Atenție! Partile iluminatorului și becul pot atinge în timpul funcționării temperaturi de peste 60°C și din acest motiv nu trebuie atinse în timpul funcționării.
- Corpul de iluminat se așează numai pe o suprafață orizontală plană.
- Lampa are gradul de protecție **“IP20“** și este prevăzută exclusiv pentru uzul intern în gospodăriile private.
- Este interzisă depășirea valorii maxime de putere (wați), indicată pentru fiecare loc de conectare. La montajul corpurilor de iluminat trebuie asigurată o bună fixare a acestora.
- Înainte de schimbarea corpurilor de iluminat, a se avea în vedere că acestea trebuie mai întâi să se răcească. Atențiune! În prealabil trebuie să se scoată întotdeauna fișa de alimentare respectiv lampa cu fișă de alimentare incorporată din priza de rețea.
- Nu trebuie să se privească niciodată nemijlocit și direct în sursa de lumină (bec, LED, etc.).
- 🔌 Sursa de lumină utilizată sau din pachet, poate fi înlocuită de către clientul final.
- În acest produs pot fi utilizate surse de lumină, cu clasa de eficiență energetică **“A - G“**, în baza Directivei UE 2019/2015.

Indicações de segurança

ⓘ Indicações de segurança / Favor ler atentiosamente estas informações antes da instalação ou colocação em serviço deste produto Guardar estas instruções de uso para fins posteriores.

- O fabricante está isento de qualquer responsabilidade no caso de ferimentos ou danificações motivados por uma utilização inadequada dos candeeiros.
- A manutenção dos candeeiros diz apenas respeito à sua superfície. Por razões de segurança elétrica, este produto não deve ser limpo com água ou outros líquidos. Para a limpeza, utilizar apenas um pano seco e que não largue pelos.
- ⚠ Cuidado! Perigo de choque elétrico. Antes de cada ligação à rede, verificar o candeeiro completo quanto a possíveis danos. Nunca utilize o candeeiro se notar qualquer dano.
- ⚠ Atenção! Desligar o cabo de rede da fonte de alimentação antes de iniciar a montagem ou desmontagem. Desligar o disjuntor de terra ou o disjuntor automático ou desapertar o fusível. Interruptores existentes em **"OFF"**.
- ⚠ O símbolo do caixote de lixo riscado no produto ou na embalagem significa que este produto não pode ser colocado no lixo doméstico. O produto tem, pelo contrário, no fim da sua duração de vida, que ser entregue num local de recolha de aparelhos eléctricos e electrónicos para reciclagem. Ao comprar um novo dispositivo, você tem o direito de devolver um dispositivo antigo correspondente.Neste caso, a devolução e a eliminação são gratuitas para si. Por favor, exclua todos os dados pessoais antes de retornar.Antes de devolver, remova as baterias ou acumuladores existentes que não estão incluídos no dispositivo antigo, bem como as lâmpadas que podem ser removidas sem destruí-las e leve-as para uma coleta seletiva.Informe-se sobre esses cargos na administração municipal. A eliminação adequada deste produto ajudará a evitar potenciais consequências ambientais e de saúde que poderiam resultar da presença de substâncias, misturas ou componentes perigosos. Na qualidade de consumidor, desempenha um papel vital na reciclagem de matérias-primas potencialmente utilizáveis e na manutenção de um ambiente limpo.
- Artigo de protecção II ⓘ. Este candeeiro tem uma protecção especial e não pode ser ligado a um condutor de protecção.
- Não montar o candeeiro em cima de bases húmidas ou condutoras. Certifique-se ao fazer a montagem que os fios de ligação não estejam danificados.
- Tipo de conexão: Tipo Y: Para evitar riscos, o cabo exterior flexível danificado desta luminária só pode ser substituído exclusivamente pelo fabricante, seu representante de vendas ou um especialista correspondente.
- ⚠ Atenção! As peças da lâmpada e elemento luminoso pode alcançar temperaturas de serviço de >60°C e por isso não podem ser tocadas quando estiverem ligadas.
- Coloque o candeeiro só sobre uma superfície horizontal e plana.
- O candeeiro tem a classe de proteção **“IP20“** e destina-se exclusivamente à utilização no interior de residências domésticas privadas.
- O número máximo de vátiós (W) indicados para cada projector não pode ser ultrapassado. Ao fazer a montagem dos focos luminosos tem que se ter em atenção que os mesmos estejam numa posição segura.
- Antes de fazer a substituição de um foco luminoso tem que ser ter em atenção que este esteja arrefecido. Atenção! Desligar sempre o cordão de alimentação ou o candeeiro da tomada de corrente.
- Não olhar directamente para a fonte de iluminação (meio de iluminação, LED etc.).
- 🔌 A fonte de luz incluída ou utilizável pode ser substituída pelo cliente final.
- As fontes luminosas das classes de eficiência energética **“A - G“** podem ser utilizadas neste produto, com referência ao regulamento da UE 2019/2015.

ⓘ Emniyet direktifleri / Bu ürünü kurmadan veya çalıştırmadan önce lütfen bu bilgileri dikkatlice okuyunuz. İşbu kullanım kılavuzunu daha sonra başvurmak üzere iyi bir şekilde saklayınız.

- Işıklandırma teçhizatının usulüne uygun olmayan kullanımdan kaynaklanan hasarlardan ve yaralanmalardan üretici sorumlu tutulmaz.
- Işıklandırma teçhizatlarının yalnızca yüzeyleri temizlenebilir. Elektrik güvenliği nedeniyle bu ürünün su veya diğer sıvılar ile temizlenmesi yasaktır. Temizlik için sadece kuru, tüysüz bez kullanın.
- ⚠ **Dikkat!** Elektrik çarpması tehlikesi. Her bir şebeke bağlantısı öncesi aydınlatmanın tamamını olası hasarlara yönelik kontrol edin. Aydınlatmada hasarlar tespit ettiğinizde onu kesinlikle kullanmayın.
- ⚠ **Dikkat!** Montaja veya sökmeye başlamadan önce şebeke hattını gerilimsiz hale getirin. Hata akımı koruma anahtarı veya sigorta otomatını kapatın ya da sigortayı döndürerek çıkarın. Mevcut anahtarları "KAPALI" konumuna getirin.
- ℹ Ürünün veya ambalajın üzerindeki üzeri çizik çöp bidonu üzerindeki r simgesi, bu ürünün ömrü bittikten sonra imha etmek için ev çöpüne atılmaması gerektiği anlamına gelmektedir. Mamul, ömrü bitince bunun yerine elektrikli veya elektronik cihazların geri dönüşüm için toplandığı bir yere götürülmelidir. Yeni bir cihaz satın alırken, ilgili eski cihazı iade etme hakkınız vardır.Bu durumda iade ve imha sizin için ücretsizdir. Lütfen geri dönmeden önce tüm kişisel verileri silin.İade etmeden önce, lütfen eski cihazın içinde olmayan mevcut pilleri veya akümülatörleri ve imha edilmeden çıkarılabilen lambaları çıkarın ve ayrı bir koleksiyona getirin.Bu pozisyonlar için lütfen belediyenizden bilgi alınız. Bu ürünün uygun şekilde bertaraf edilmesi, tehlikeli maddelerinin, karışımların veya bileşenlerin mevcut olmasından dolayı çevre ve sağlık için olası neticeleri önlemekte yardımcı olmaktadır. Tüketici olarak burada olası kullanılabilir ham maddelerin geri dönüşümü ve temiz bir çevrenin korunması için belirleyici bir role sahipsiniz.
- Koruma sınıfı II ⊞ . Bu ışıklandırma teçhizatı özellikle izole edilmiştir ve koruma iletkenine bağlanamaz.
- Işıklandırma teçhizatı nemli ya da iletken yüzey üzerine montaj edilemez. Hatların montaj sırasında hasar görmemesini temin ediniz.
- Bağlantı türü Tip Y: Tehlikelerin önlenmesi için bu lambanın dış esnek kablosu yalnızca üretici, yetkili servis veya yeterli kalifiyeye sahip bir uzman tarafından değiştirilebilir.
- ⚠ **Dikkat!** Aydınlatma parçaları ve aydınlatma aracı, kullanım esnasında yalnızca 60°C'den yüksek sıcaklıklara ulaşabilir ve lambalara kullanım esnasında dokunulmamalıdır.
- Lambayı, sadece yatay ve düz alanlara yerleştirin.
- Aydınlatma **“IP20“** koruma derecesine sahiptir ve sadece evlerde iç mekânda kullanımına izni bulunmaktadır.
- Her yanma yerinin belirtilen azami Vat değeri kesinlikle aşılmamalıdır. Aydınlatma araçlarının montajı sırasında, bunların yuvalarında sağlam oturdukları dikkate alınmalıdır.
- Aydınlatma araçlarını değiştirmeden önce bunların tamamen soğumuş olması dikkate alınmalıdır. Dikkat! Önce mutlaka fişi veya ampulü prizden çekin.
- Direkt ışık kaynağına (ampul, LED vs.) bakmayın.
- 🔌🔌 Birlikte teslim edilen veya takılabilen ışık kaynakları, son kullanıcı tarafından değiştirilebilir.
- Bu üründe 2019/2015 AB yönetmeliği uyarınca **“A - G“** enerji verimi sınıfına ait ışık kaynakları kullanılmış olabilir.

Drošības norādījumi

Lūdzu, uzmanīgi izlasiet šo informāciju

Drošības norādījumi

Lūdzu, uzmanīgi izlasiet šo informāciju

Ⓥ Drošības norādījumi / Lūdzu, uzmanīgi izlasiet šo informāciju pirms ierīces instalācijas vai pieņemšanas ekspluatācijā. Uzglabājiet lietošanas pamācību arī turpmākajai lietošanai.

- Ražotājs neuzņemas nekādu atbildību par traumām un zaudējumiem, kas tika nodarīti lampas nepienācīgas lietošanas rezultātā.
- Kopjama ir tikai lampas virsma. Ar elektrību saistītu drošības apsvērumu dēļ izstrādājumu nedrīkst tīrīt ar ūdeni vai citiem šķidrumiem. Tīrīšanai izmantojiet tikai sausu, neplūkošu drānu.
- ⚠ **Uzmanību!** Elektriskā trieciena risks. Pirms katras pieslēgšanas pie elektrotīkla, pārbaudiet visu lampu – vai tai nav kādu bojājumu. Nekādā gadījumā nelietojiet lampu, ja tai ir konstatēti bojājumi.
- ⚠ **Uzmanību!** Pirms montāžas vai demontāžas atslēgt barošanas vadu no sprieguma. Izslēdziet noplūdstrāvas (FI) aizsargslēdzi vai automātisko drošinātāju, vai izskrūvējiet drošinātāju. Pieejamajiem slēdzīem jābūt uz **“OFF”** (izsl.).
- ℹ **Simbols**, kas izvietots uz produkta vai iepakojuma un kurā ir attēlots aizsvītrots atkritumu konteiners, nozīmē, ka šo produktu nedrīkst utilizēt kopā ar sadzīves atkritumiem. Pēc produkta ekspluatācijas izbeigšanās produkts nododams utilizācijai nolietotu elektronisko un elektrisko ierīču vākšanas vietās otrreizējai pārstrādei. Iegādājoties jaunu ierīci, jums ir tiesības atgriezt atbilstošu veco ierīci.Šajā gadījumā atgriešana un utilizācija jums ir bez maksas. Pirms atgriešanās, lūdzu, izdzēsiet visus personas datus.Pirms atgriešanas, lūdzu, izņemiet esošās baterijas vai akumulatorus, kas neietilpst vecajā ierīcē, kā arī lampas, kuras var izņemt, nesabojājot, un nogādājiet tās atsevišķā savākšanā.Par šiem amatiem lūdzam interesēties savā pašvaldības pārvaldē. Šī izstrādājuma pienācīga utilizācija palīdz nepieļaut iespējamās sekas videi un veselībai, kas varētu izrietēt no bīstamo vielu, maisījumu vai komponentu klātbūtnes. Turklāt jums kā patērētājam ir izšķiroša loma potenciāli lietojamu izejvielu otrreizējai izmantošanai un tīras vides saglabāšanai.
- Aizsardzības klase II ⊞. Šai lampai ir īpaša izolācija un to nedrīkst pieslēgt aizsargsavienojumam.
- Nemontējiet lampu uz mitras vai strāvu vadošās virsmas. Pārlicinieties, lai montāžas gaitā netiktu bojāti vadi.
- Pieslēguma veids tips Y: Lai izvairītos no riskiem, lampas bojāto ārējo elastīgo vadu drīkst nomainīt tikai ražotājs, viņa servisa pārstāvis vai speciālists ar līdzīgu kvalifikāciju.
- ⚠ **Uzmanību!** Lampas elementi un spuldzes lampas ekspluatācijas laikā var uzkarstēties līdz temperatūrai >60°C. Šī iemesla dēļ lampas elementiem un spuldzēm nedrīkst pieskarties, kamēr lampā ir ieslēgta.
- Lieciet lampu tikai uz horizontālas līdzenas virsmas.
- Šo lampu drošības pakāpe ir **“IP20“** un tās ir paredzētas tikai privātām mājсаimniecībām lietošanai iekštelpās.
- Maksimālais vatu skaits, kas norādīts katrai rozetei, nedrīkst tikt pārsniegts. Montējot spuldzes, jāpievērš uzmanība to labai fiksācijai.
- Pirms spuldžu maiņas spuldzēm jāļauj atdzist. Uzmanību! Pirms spuldzes maiņas noteikti izvilkt tīkla kontaktdakšu vai lampu no rozetes.
- Neskatieties tieši uz gaismas avotu (spuldze, gaismas diode).
- 🔌🔌 **Komplektācijā** iekļauto vai ievietojamo gaismas avotu var nomainīt gala klients.
- Šajā izstrādājumā var ievietot **“A - G“** energoefektivitātes klases gaismas avotus, saskaņā ar ES Direktīvu 2019/2015.

Ⓢ Instrukcija za bezоpasnost / Моля, прочетете внимателно тази информация,преди да започнете с инсталирането или екploатацията на този продукт. Запазете добре тази потребителска инструкция за по-нататъшни цели!

- Производителят не поема никаква отговорност за наранявания или щети, които са последствие от неправилна употреба на лампата.
- Да се почитват само повърхностите на лампите. От съображения за електрическа безопасност този продукт не бива да се почитва с вода или други течности. За почитване използвайте само суха кърпа, която не оставя власинки.
- ⚠ **Внимание!** Опасност от токов удар. Преди всяко включване към захранването проверявайте цялото осветително тяло за повреди. Никога не използвайте осветителното тяло, ако установите повреди.
- ⚠ **Внимание!** Преди начало на монтажа или демонтажа изключете захранващия кабел от мрежата. Изключете FI защитния прекъсвач или автоматичния прекъсвач или развийте предпазителя. Поставете съществуващите превключватели в положение **“OFF”**.
- ℹ **Знакът със зачеркната кофа за смет върху продукта или опаковката означава**, че той не трябва да се изхвърлц заедно с битовите отпадъци. В края на експлоатационната си годност продуктът трябва да се отстрани в пункт за вторични суровини на електрически и електронни уреди. При закупуване на ново устройство имате право да върнете съответно старо устройство.В този случай връщането и изхвърлянето са безплатни за Вас. Моля, изтрийте всички лични данни преди връщане.Преди връщане, моля, отстранете наличните батерии или акумулатори, които не са затворени от старото устройство, както и лампите, които могат да бъдат премахнати, без да ги унищожавате, и ги предайте на отделно събиране.Моля, попитайте за тези позиции във вашата общинска администрация. Правилното отстраняване на този продукт като отпадък ще помогне за предотвратяване на възможни последствия за околната среда и здравето, които могат да възникнат поради наличието на опасни вещества, смеси или компоненти. Като потребител Вие имате решаваща роля за рециклирането на потенциално използваеми суровини и за опазването на чиста околна среда.
- Защитен клас II ⊞. Тази лампа е особено изолирана и не бива да се свързва със защитен проводник.
- Лампата да не се монтира върху влажна или електропроводяща основа. Уверете се, че при монтажа проводниците не са претърпели повреди.
- Свързване тип Y: За да се избегнат опасности, в случай на повреда на външния гъвкав проводник на тази лампа, той трябва да се смени само от производителя, неговия представител по сервиза или подобен специалист.
- ⚠ **Внимание!** По време на работа частите на крушката и светещият материал могат да достигнат температури >60°C и затова не бива да се докосват по време на работа.
- Поставяйте лампата само върху хоризонтална равна повърхност.
- Осветителното тяло притежава степен на защита **“IP20“** и е предназначено само за използване на закрито в частни домакинства.
- Означената максималната ватова стойност на всяко осветително тяло за съответното място не бива да бъде надхвърляна! При монтажа на осветителните тела да се внимава същите да са застегнати здраво.
- Преди смяна на осветителните тела трябва да се внимава, те да са предварително изстинали. Внимание! Преди това извадете непременно щепсела от контакта.
- Не гледайте директно към източника на светлина (осветителен уред, LED и т.н.).
- 🔌🔌 Приложеният или използваем източник на светлина може да бъде подменен от крайния клиент.
- В този продукт могат да се използват източници на светлина с клас на енергийна ефективност **“A - G“** в съответствие с Регламента на ЕС 2019/2015.

Указания по безопасности

Преди чем приступить к монтажу

или вводу в эксплуатацию

этого прибора, внимательно

Ⓢ Указания по безопасности / Преди чем приступить к монтажу или вводу в експлуатацию этого прибора, внимательно прочитайте руководство по эксплуатации. Рекомендуем сохранить это руководство, так как оно может Вам понадобиться впоследствии.

- Производитель не несёт ответственности за повреждения или ущерб, вызванные неправильной эксплуатацией светильников.
- Уход за светильниками ограничивается уходом за поверхностью. По причинам электрической безопасности данный выключатель запрещается чистить с помощью воды или других жидкостей. Используйте для очистки только сухую безворсовую ткань.
- ⚠ **Осторожно!** Опасность поражения электрическим током! Перед каждым подключением светильника к сети питания проверьте весь светильник на отсутствие повреждений. Никогда не используйте светильник, если обнаружите повреждения.
- ⚠ **Внимание!** Перед началом установки или демонтажа отключите подачу напряжения на провод питания. Отключить УЗО или защитный автоматический выключатель либо выкрутить предохранитель. Имеющиеся выключатели в положение **“OFF” (ВЫКЛ)**.
- ℹ **Символ** перечёркнутого мусорного контейнера на продукте или на упаковке означает, что этот продукт нельзя выбрасывать в хозяйственный мусор. Вместо этого продукт должен быть утилизован по истечении срока его эксплуатации через пункты приёма отработанных электрических и электронных приборов. При покупке нового устройства вы имеете право вернуть соответствующее старое устройство.В этом случае возврат и утилизация для вас бесплатны. Пожалуйста, удалите все личные данные перед возвратом.Перед возвратом удалите, пожалуйста, имеющиеся батареи или аккумуляторы, не входящие в комплект старого устройства, а также лампы, которые можно снять, не разрушая их, и сдайте в отдельный сбор.Уточняйте информацию об этих вакансиях в администрации вашего города. Надлежащая утилизация данного изделия помогает избежать возможных последствий для окружающей среды и здоровья, которые могут быть вызваны содержанием опасных веществ, смесей и компонентов. При этом вы, как потребитель, играете решающую роль в повторном использовании потенциально пригодных сырьевых материалов и сохранении чистой окружающей среды.
- Класс защиты II ⊞. Этот светильник имеет особую изоляцию и не может быть подключён к защитному соединению.
- Ни в коем случае не монтировать светильник на влажном или токопроводящем основании. Следите за тем, чтобы провода не были повреждены во время монтажа.
- Вид подсоединения – тип Y: во избежание опасности замена повреждённого внешнего гибкого провода этого светильника может быть произведена только фирмой-производителем, его представителем по сервису или сравнимым квалифицированным специалистом.
- ⚠ **Внимание!** В рабочем режиме детали светильника и осветительные средства могут нагреваться до температуры >60°C, поэтому во включенном состоянии до них ни в коем случае нельзя дотрагиваться.
- Светильник можно ставить только на ровную горизонтальную поверхность.
- Светильник имеет тип защиты **“IP20“** и предназначается исключительно для использования во внутренних бытовых помещениях.
- Указанное максимальное число Ватт каждой розетки нельзя превышать. Во время монтажа светильников необходимо следить за тем, чтобы они были прочно зафиксированы.
- Перед заменой ламп нельзя забывать о том, что им прежде необходимо остыть. Внимание! Обязательно вынимайте перед заменой сетевую вилку или розеточную лампу из розетки.
- Не глядайте директно към източника на светлина (осветителен уред, LED и т.н.).
- 🔌🔌 Замена прилагаемого или пригодного источника света может производиться конечным клиентом.
- В данном продукте могут использоваться источники света с энергоэффективностью классов **“A - G“**, согласно постановлению ЕС 2019/2015.

🇪🇺 Ενδείξεις ασφαλείας / Προτού αρχίσετε την εγκατάσταση ή τη θέση σε λειτουργία αυτού του προϊόντος, διαβάστε με προσοχή αυτές τις πληροφορίες. Φυλάξτε αυτές τις οδηγίες χρήσης για την περίπτωση που θα τις χρειαστείτε αργότερα.

- Ο κατασκευαστής δε φέρει ουδεμία ευθύνη για τραυματισμούς ή βλάβες, εφόσον προκύψουν από λανθασμένη χρήση των λυχνιών.
- Η περιποίηση των λυχνιών περιορίζεται στην επιφάνειά τους. Για λόγους ηλεκτρικής ασφάλειας δεν επιτρέπεται να καθαρίζεται το παρόν προϊόν με νερό ή άλλα υγρά. Χρησιμοποιείτε για τον καθαρισμό του αποκλειστικά και μόνον ένα στεγνό πανί που δεν αφήνει χνούδι.
- ⚠ Προσοχή! Κίνδυνος ηλεκτροπληξίας. Πριν από κάθε σύνδεση στο δίκτυο ρεύματος, ελέγχετε όλο το φωτιστικό για τυχόν βλάβες. Ποτέ μην χρησιμοποιείτε το φωτιστικό, εάν διαπιστώσετε βλάβες.
- ⚠ Προσοχή! Πριν την έναρξη της εγκατάστασης ή απεγκατάστασης κατεβάστε τον γενικό διακόπτη τάσης. Απενεργοποιήστε τον αυτόματο διακόπτη διαρροής ή τον αυτόματο μηχανισμό ασφαλείας, ή ξεβιδώστε την ασφάλεια. Θέστε τους υπάρχοντες διακόπτες στη θέση **«OFF»**.
- ⚡ Το σύμβολο του διεγραμμένου καδου απορριμμάτων στο προϊόν η στην συσκευασία σημαίνει, ότι αυτο το προϊόν απαγορευεται να πεταχθει στα οικιακα απορριμματα. Αντι αυτου πρεπει το προϊόν μετα την ληξη της διάρκειας λειτουργίας του να επιφερθει σε ειδικο μερος συλλεξης ηλεκτρικων και ηλεκτρονικων συσκευων για ανακυκλωση. Όταν αγοράζετε μια νέα συσκευή, έχετε το δικαίωμα να επιστρέψετε μια αντίστοιχη παλιά συσκευή.Σε αυτή την περίπτωση, η επιστροφή και η απόρριψη είναι δωρεάν για εσάς. Διαγράψτε όλα τα προσωπικά δεδομένα πριν επιστρέψετε.Πριν επιστρέψετε, αφαιρέστε τις υπάρχουσες μπαταρίες ή συσσωρευτές που δεν περικλείονται από την παλιά συσκευή, καθώς και τις λάμπες που μπορούν να αφαιρεθούν χωρίς να τις καταστρέψετε και φέρτε τις σε ξεχωριστή συλλογή.Ενημερωθείτε για αυτές τις θέσεις στη δημοτική σας διοίκηση. Η ορθή απόρριψη αυτού του προϊόντος θα συμβάλλει στην αποφυγή πιθανών συνεπειών για το περιβάλλον και την υγεία που θα μπορούσαν να προκύψουν από την ύπαρξη επικίνδυνων ουσιών, μιγμάτων ή συστατικών. Ως καταναλωτής, παίζετε καθοριστικό ρόλο στην ανάκτηση δυνητικά αξιοποιήσιμων πρώτων υλών και στη διατήρηση ενός καθαρού περιβάλλοντος.
- Κατηγορία προστασίας II 🔌. Αυτή η λυχνία έχει ιδιαίτερη μόνωση και δεν πρέπει να συνδεθεί με προστατευτικό αγωγό.
- Μην τοποθετείτε τη λυχνία σε υγρό ή αγώγιμο υπόστρωμα. Σιγουρευτείτε ότι οι κατά την τοποθέτηση δε θα γίνει ζημιά σε αγωγούς.
- Σύνδεση τύπου Y: Προς αποφυγή κινδύνων ο καταστραμμένος εξωτερικός εύκαμπτος αγωγός αυτού του φωτιστικού επιτρέπεται να αντικατασταθεί αποκλειστικά από τον αντιπρόσωπο παροχής σέρβις ή από άτομο με ανάλογη ειδικευση.
- ⚠ Προσοχή! Τα μέρη των λυχνιών και οι λαμπτήρες μπορούν να φτάσουν κατά τη διάρκεια της λειτουργίας θερμοκρασίες άνω των >60°C και γι’ αυτό δεν επιτρέπεται να αγγίζονται κατά τη διάρκεια της λειτουργίας.
- Τοποθετείτε το φωτιστικό μόνο πάνω σε οριζόντια επίπεδη επιφάνεια.
- Το φωτιστικό κατέχει τον βαθμό προστασίας **“IP20“** και είναι σχεδιασμένο αποκλειστικά για χρήση σε εσωτερικό χώρο ιδιωτικών νοικοκυριών.
- Δεν επιτρέπεται η υπέρβαση του καθορισμένου μέγιστου αριθμού Watt σε κάθε θέση λυχνίας. Όταν βάλετε τους λαμπτήρες προσέχετε να τοποθετηθούν σταθερά.
- Κατά την αλλαγή λαμπτήρων πρέπει να ληφθεί υπόψη, ότι τα φωτιστικά σώματα πρέπει προηγουμένως να έχουν κρυώσει. Προσοχή! Τραβήξτε οπωσδήποτε προηγούμενος από την πρίζα. το φις ή το φωτιστικό με ενσωματωμένο φις.
- Μην κοιτάτε απευθείας στην πηγή φωτός (λαμπτήρα, LED κλπ.).
- 👶👶 Η εσωκλειόμενη ή εγκαταστήσιμη φωτεινή πηγή μπορεί να αντικατασταθεί από τον τελικό πελάτη.
- Στο παρόν προϊόν μπορούν να εγκατασταθούν φωτεινές πηγές κλάσης ενεργειακής απόδοσης **“A - G“**, βάσει του κανονισμού EE 2019/2015.

Σημάδι ασφαλείας

🇪🇺 Sigurnosne upute / Molimo vas pročitajte ove informacije pažljivo prije instalacije ili početka upotrebe ovog proizvoda. Sačuvajte ovo uputstvo za buduće potrebe.

- Proizvođač ne preuzima odgovornost za ozljede ili štete, koje su posljedica neprikladne uporabe svjetiljke.
- Čišćenje svjetiljki je ograničeno na površine. Iz razloga električne sigurnosti, ovaj se proizvod ne smije čistiti vodom ili drugim tekućinama. Za čišćenje koristite samo suhu krpu, koja ne ostavlja vlakna.
- ⚠ Oprez! Opasnost od električnog udara. Prije spajanja na električnu mrežu, provjerite kompletnu svjetiljku, da li ima oštećenja. Nikada nemojte koristiti svjetiljku ako primijetite bilo kakvo oštećenje.
- ⚠ Upozorenje! Odspojite mrežni vod s napajanja prije početka montaže ili demontaže. Isključite FI prekidač ili automatski prekidač ili uklonite osigurač. Postojeći prekidači na položaj **“OFF”**.
- ⚡ Simbol prekrížene korpe za otpatke na proizvodu ili pakiranju znači, kako se taj proizvod ne smije odlagati zajedno sa kućnim otpadom. Proizvod se na kraju svog životnog vijeka mora odnijeti u prijemnu stanicu za recikliranje električnih i elektroničkih uređaja. Prilikom kupnje novog uređaja imate pravo na povrat odgovarajućeg starog uređaja.U tom slučaju povrat i zbrinjavanje su za Vas besplatni. Prije povrata izbršite sve osobne podatke.Molimo Vas da prije povrata uklonite postojeće baterije ili akumulatore koji nisu zatvoreni starim uređajem, kao i lampe koje se mogu izvaditi bez uništavanja i odnesite ih na posebno mjesto za prikupljanje.Za ova radna mjesta raspitajte se u svojoj općinskoj upravi. Ispravno zbrinjavanje ovog proizvoda u otpad pomoći će u sprječavanju mogućih posljedica za okoliš i zdravlje koje bi mogle proizaći iz prisutnosti opasnih tvari, smjesa ili komponenti. Kao potrošač, vi igrate ključnu ulogu u recikliranju potencijalno iskoristivih sirovina i održavanju čistog okoliša.
- Sigurnosni razred II 🔌. Ova svjetiljka je posebno izolirana i ne smije se priključiti na uzemljenje.
- Svjetiljku ne postavljati na vlažnu ili vodljivu površinu. Osigurajte da se prilikom postavljanja uređaja ne oštete žice.
- Vrsta priključka tip Y: Kako bi se izbjegle opasnosti, oštećeni vanjski fleksibilni vod ove svjetiljke se smije mijenjati isključivo od strane proizvođača, servisnog zastupnika ili nekog sličnog stručnjaka.
- ⚠ Pažnja! Dijelovi svjetiljke ili rasvjetna sredstva tokom rada mogu doseći temperature od preko 60°C te ih se tokom rada ne smije dodirivati.
- Svjetiljku postaviti samo na vodoravnu površinu.
- Svjetiljka posjeduje stupanj zaštite **“IP20“** i predviđena je isključivo za upotrebu u unutrašnjosti privatnih kućanastava.
- Navedena maksimalna vrijednost wata za svako rasvjetno mjesto ne smije biti prekoračena. Prilikom montaže rasvjetnog sredstva potrebno je paziti da su isti čvrsto postavljeni.
- Prije zamjene rasvjetnog sredstva potrebno je obratiti pažnju na to kako se oni moraju prvo ohladiti. Pažnja! Prethodno obavezno utikač ili utičnu svjetiljku izvuci iz utičnice.
- Ne gledati direktno u izvor svjetlosti (rasvjetno sredstvo, LED itd..).
- 👶👶 Priloženi ili upotrebljivi izvor svjetla, može zamijeniti krajnji kupac.
- U ovom se proizvodu mogu koristiti izvori svjetla klase energetske učinkovitosti **“A - G“**, na temelju EU uredbe 2019/2015.

Σημάδι ασφαλείας

🇸🇷 Sigurnosna uputstva / Molimo Vas pročitajte pažljivo ove informacije pre nego što nastavite instalacijom ili puštanjem u rad ovog proizvoda. Sačuvajte ovo uputstvo za upotrebu za kasniju upotrebu.

- Proizvođač ne preuzima nikakvu odgovornost za povrede ili štetu nastalu usled nestručnog rukovanja svetiljkom.
- Održavanje svetiljki je ograničeno na njihovo površinu. Iz razloga električne sigurnosti, ovaj proizvod se ne sme čistiti vodom ili drugim tečnostima. Za čišćenje koristite samo suhu krpu koja ne ostavlja vlakna.
- ⚠ Oprez! Opasnost od strujnog udara. Proverite celu lampu na oštećenja pre nego što je priključite na električnu mrežu. Nikada nemojte koristiti lampu ako primetite bilo kakvu štetu.
- ⚠ Pažnja! Pre započinjanja montaže ili demontaže isključite mrežni kabel sa napajanja. Isključite FI prekidač ili automatski prekidač odnosno uklonite osigurač. Postojeći prekidač je u položaju **“OFF.”**
- ⚡ Znak sa precrtanim kontejnerom za otpad na proizvodu ili pakovanju označava da proizvod ne sme da se ukloni sa otpadom iz domaćinstva. Proizvod mora da se nakon veka trajanja dostavi mestu za reciklažu električnog i elektronskog otpada. Prilikom kupovine novog uređaja imate pravo da vratite odgovarajući stari uređaj.U tom slučaju, povrat i odlaganje su besplatni za vas. Molimo izbršite sve lične podatke prije vraćanja.Prije vraćanja uklonite postojeće baterije ili akumulatore koji nisu priloženi starim uređajem, kao i lampe koje se mogu ukloniti bez uništavanja i odnesite ih u posebno sakupljanje.Za ove pozicije se raspitajte u Vašoj opštinskoj upravi. Pravilno odlaganje ovog proizvoda će pomoći u sprečavanju potencijalnih posledica po životnu sredinu i zdravlje koje mogu biti posledica prisustva opasnih supstanci, smeša ili komponenti. Kao potrošač igrate ključnu ulogu u recikliranju potencijalno upotrebljivih sirovina i održavanju čiste životne sredine.
- Zaštitna kategorija II 🔌. Ova svetiljka ima posebnu izolaciju i ne sme da se priključi na zaštitni vod.
- Nikada nemojte svetiljku da ostavljate na vlažnoj ili provodljivoj podlozi. Obezbedite da ne može da dođe do oštećivanja vodova kod montaže.
- Tip priključka Y: Kako bi se izbeglo da dođe do nastanka opasnosti dozvoljeno je da se spoljni fleksibilni vod ove svetiljke zameni isključivo od strane proizvođača, ovlašćenog servisera ili od strane sličnog stručnog lica.
- ⚠ Pažnja! Delovi svetiljke i sijalice mogu tokom rada dostignu da temperaturu od >60°C tako da nije dozvoljeno da se dodiruju tokom rada.
- Svetiljku je dozvoljeno postavljati samo na ravnim vodoravnim površinama.
- Svetiljka poseduje stepen zaštite **“IP20“** i isključivo je predviđena za upotrebu u unutrašnjim prostorijama privatnih domaćinstava.
- Ne sme da se prekorači navedena maksimalna snaga sijaličnog mesta. Kod montaže svetiljke treba paziti na to da ona stoji čvrsto.
- Pre zamene sijalica treba sačekati da se one prvo ohlade. Pažnja! Pre toga izvucite strujni utikač ili utičnu svetiljku iz strujne utičnice.
- Nikada ne gledati direktno u izvor svetlosti (sijalica, LED itd.).
- 👶👶 Krajnji kupac može zameniti priloženu odnosno upotrebljenu sijalicu.
- U ovom proizvodu mogu se koristiti izvori svetlosti klasa energetske efikasnosti **“A - G“**, na osnovu Uredbe EU 2019/2015.