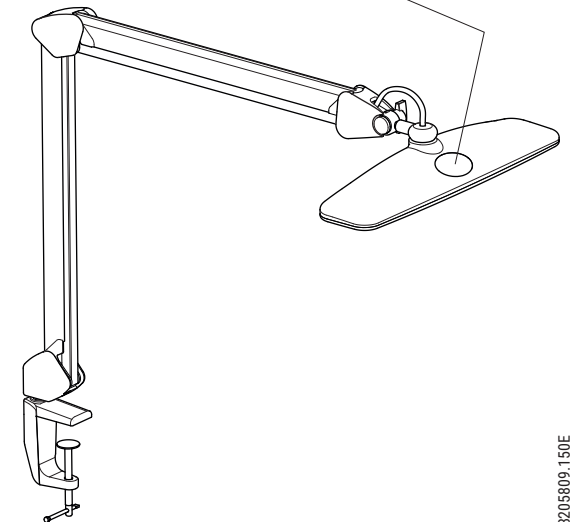
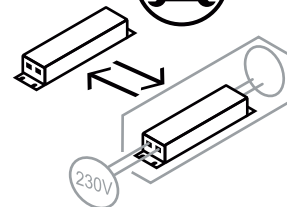
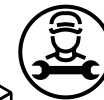
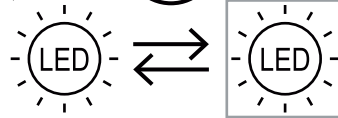
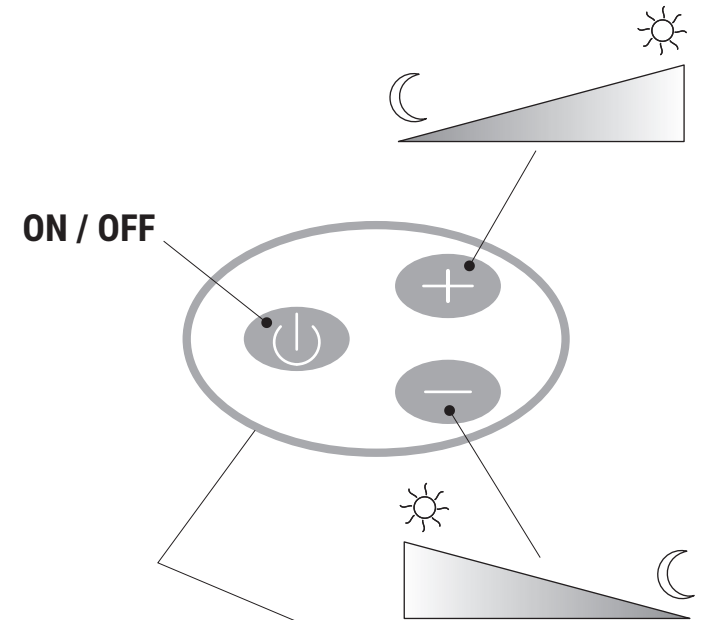
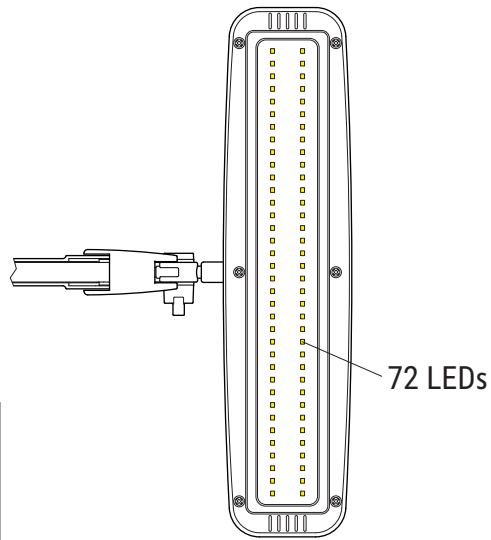
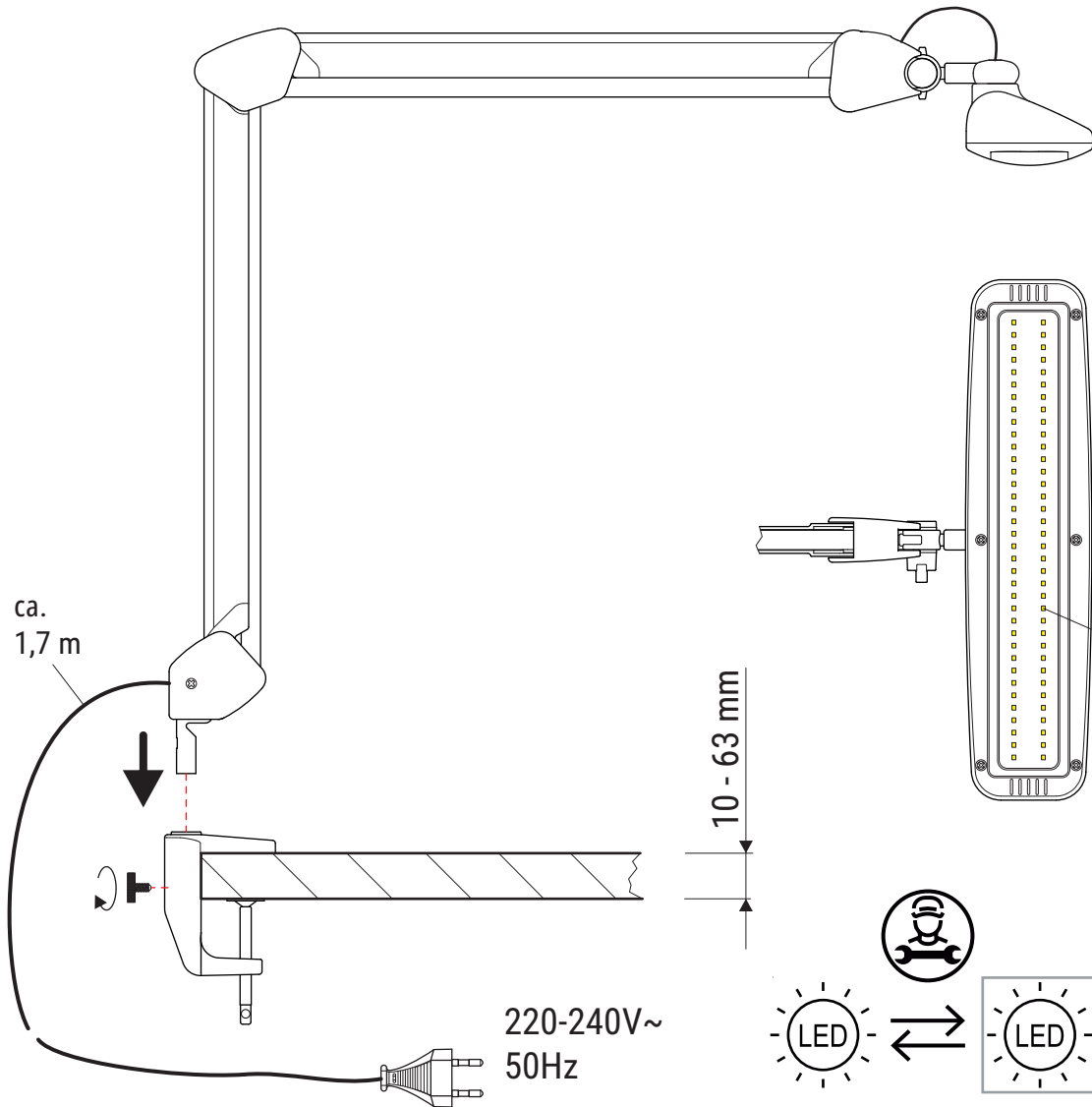
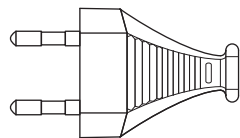


MAULintro 820 58



www.maul.de



CEE 7/16



DE: Dieses Produkt enthält eine Lichtquelle der Energieeffizienzklasse < E >

BG: Този продукт съдържа един светлинен източник от клас на енергийна ефективност < E >

CZ: Tento výrobek obsahuje světelný zdroj s třídou energetické účinnosti < E >

DK: Dette produkt indeholder en lyskilde i energieeffektivitetsklasse < E >

ES: Este producto contiene una fuente luminosa de la clase de eficiencia energética < E >

EE: Nimetatud toode sisaldab energiatõhususe klassi < E > kuuluvat valgusallikat

FI: Tämä tuote sisältää valonlähteen, jonka energiatehokkuusluokka on < E >

FR: Ce produit contient une source lumineuse de classe d'efficacité énergétique < E >

GB: This product contains a light source of energy efficiency class < E >

GR: Αυτό το προϊόν περιέχει μια πηγή φωτός με κλάση ενεργειακής απόδοσης < E >

HR: Ovaj proizvod sadrži izvor svjetlosti s klasom energetske učinkovitosti < E >

HU: Ez a termék egy darab, < E > energiahatékonysági osztályba sorolt fényforrást tartalmaz

IT: Questo prodotto contiene una sorgente luminosa di classe di efficienza energetica < E >

LT: Šiame gaminyje yra šviesos šaltinis, kurio energijos vartojimo efektyvumo klasė yra < E >

LV: Šis ražojums satur gaismas avotu, kura energoefektivitātes klase ir < E >

NL: Dit product bevat een lichtbron van energie-efficiëntieklasse < E >

NO: Dette produktet inneholder en lyskilde i energiklasse < E >

PL: Ten produkt zawiera źródło światła o klasie efektywności energetycznej < E >

PT: Este produto contém uma fonte de luz da classe de eficiência energética < E >

RO: Acest produs conține o sursă de lumină din clasa de eficiență energetică < E >

RS: Ovaj proizvod sadrži izvor svetlosti sa klasom energetske efikasnosti < E >

RU: В данном изделии используется источник света с классом энергоэффективности < E >

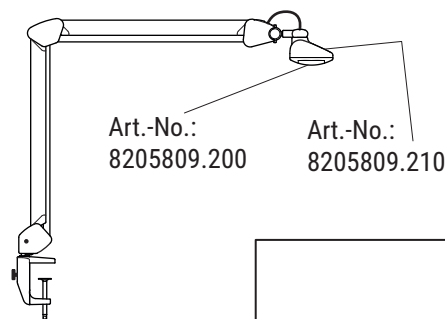
SE: Denna produkt innehåller en ljuskälla med energieffektivitetsklass < E >

SK: Tento výrobek obsahuje svetelný zdroj triedy energetickej účinnosti < E >

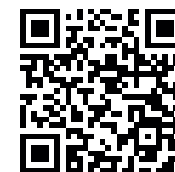
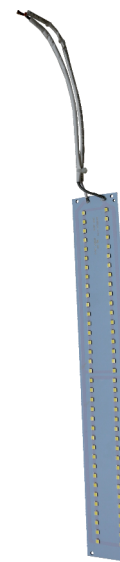
SI: Ta izdelek vsebuje svetlobni vir razreda energijske učinkovitosti < E >

TR: Bu ürün < E > enerji verimlilik sınıfında bir ışık kaynağı içerir

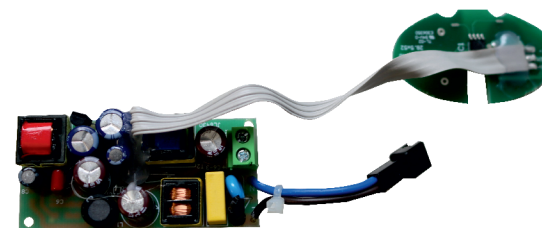
UA: Цей виріб містить джерело світла з класом енергоспоживання < E >



Ersatzteile (spare parts):



Art.-No.: 8205809.200



Art.-No.: 8205809.210

Notice de conditionnement et d'élimination
Istruzioni di imballaggio e smaltimento
Опаковка и указание за изхвърляне

