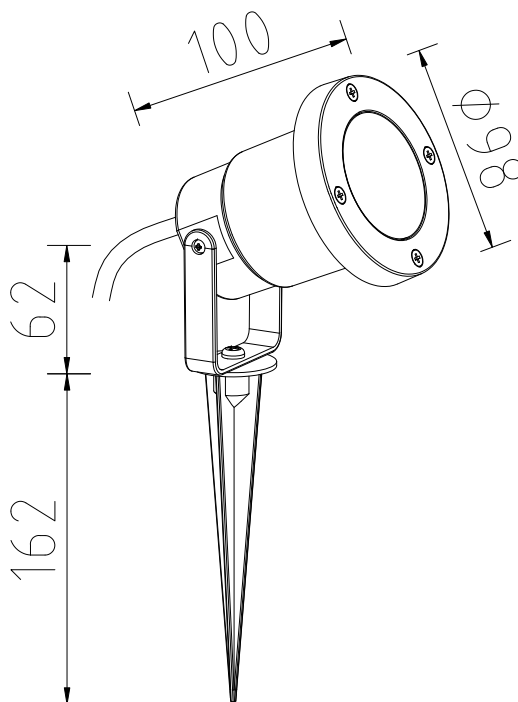


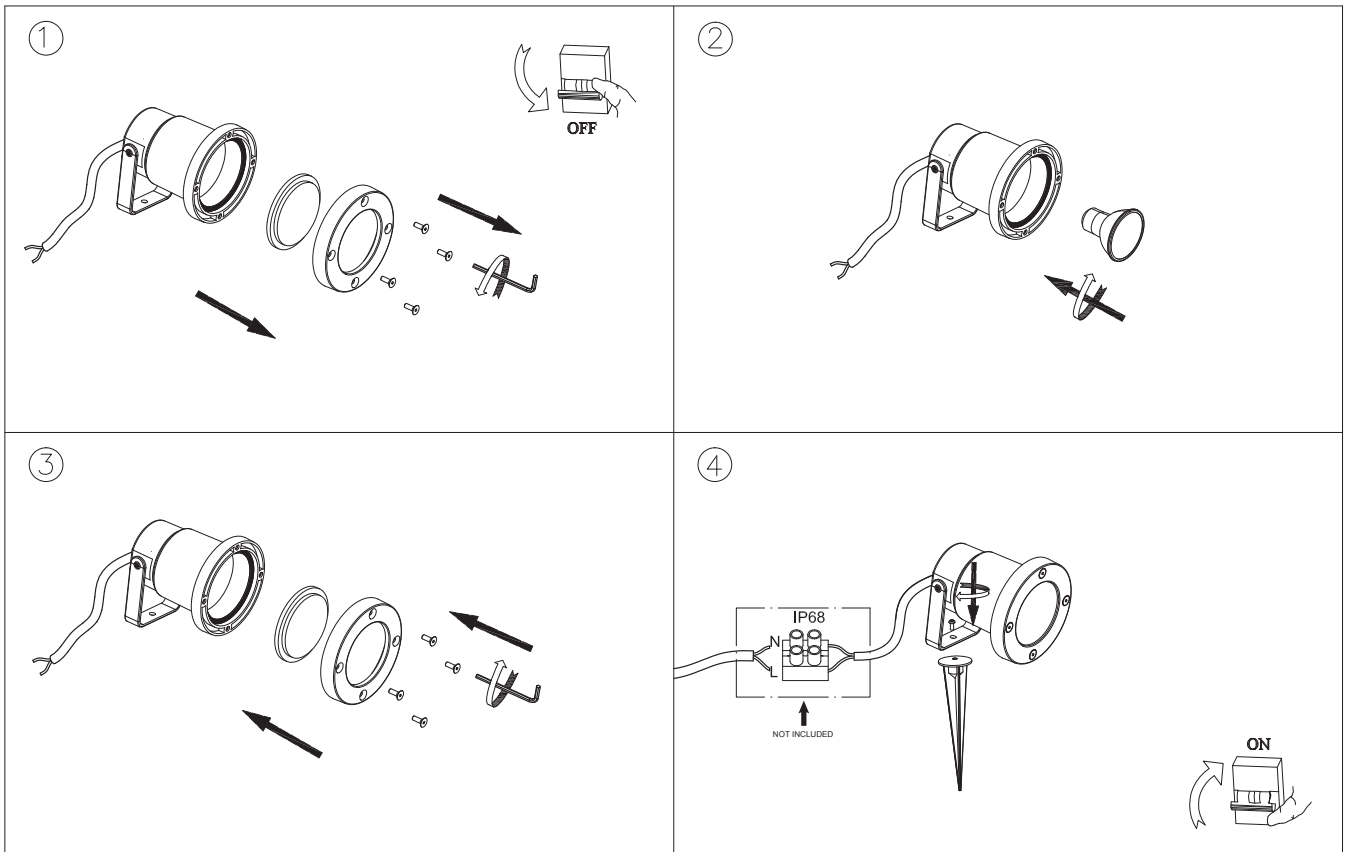
**10025771**

 1x GU10 LED max. 10W  
 230V ~ 50Hz

 Maßeinheit/Unit of measure/ Unité de mesure: **mm**
**(DE) Bestimmungsgemäße Verwendung**

**(EN) Intended use | (FR) Utilisation conforme | (NL) Beoogd gebruik | (PL) Stosowanie zgodnie z przeznaczeniem | (NO) Riktig bruk | (DK) Korrekt brug | (SE) Avsedd användning | (FI) Määräystenmukainen käyttö | (IT) Impiego appropriato | (ES) Uso prescrito | (CZ) Použití v souladu s určením | (PT) Utilização correta | (GR) Ενδεδειγμένη χρήση | (SK) Predpokladané použitie | (EE) Eeldatav kasutus | (LV) Paredzams lietojums | (LT) Numatomas naudojimas | (RO) Utilizare intenționată | (SI) Predvidena uporaba | (HR) Namjenska upotreba | (HU) Tervezett felhasználás | (BG) предназначена употреба | (AL) Përdorimi i parashikuar | (MK) Предвидена употреба | (TR) Amaçlı kullanım | (UK) Призначене використання | (BA,ME,RS) Namjenska upotreba**

|   |  |
|---|--|
| <b>(DE)</b> Ortsfeste Verwendung an Wegen/in Beeten im Außenbereich                       | <b>(GB)</b> For stationary use outdoors on paths or in flower beds                     |
| <b>(FR)</b> Pose fixe le long des allées/des parterres de plantes, à l'extérieur          | <b>(NL)</b> Vast gebruik langs paden en bloembedden buitenshuis                        |
| <b>(PL)</b> Do montażu stacjonarnego na zewnątrz przy drogach/ grządkach                  | <b>(NO)</b> Til stasjonært bruk på veier og i bed utendørs                             |
| <b>(DK)</b> Til stationær brug på veje og i bed udendørs                                  | <b>(SE)</b> Fast användning vid stigar/rabatter utomhus                                |
| <b>(FI)</b> Kiinteä käyttö ulkotilojen kulkureiteillä/kukkapenkeissä                      | <b>(IT)</b> Impiego fisso su sentieri/aiuole in ambienti esterni                       |
| <b>(ES)</b> Empleo fijo en caminos / jardineras en el exterior                            | <b>(CZ)</b> Stacionární použití jako cestiček u záhonů v exteriéru                     |
| <b>(PT)</b> Aplicação fixa para caminhos/ canteiros em exteriores                         | <b>(GR)</b> Σταθερή χρήση σε διαδρόμους/παρτέρια σε εξωτερικό χώρο                     |
| <b>(SK)</b> Na stacionárne použitie vo vonkajšom prostredí na chodníkoch alebo v záhonoch | <b>(BG)</b> За стационарна употреба на открито по пътеки или в цветни лехи             |
| <b>(EE)</b> Statsionaarseks kasutamiseks õues radadel või lillepeenardel                  | <b>(LV)</b> Stacionārai izmantošanai ārpus telpām uz celiņiem vai puķu dobēs           |
| <b>(LT)</b> Stacionariam naudojimui lauke ant takų arba gėlynuose                         | <b>(RO)</b> Pentru utilizare staționară în exterior pe alei sau în straturile de flori |
| <b>(SI)</b> Za stacionarno uporabo na prostem na poteh ali cvetličnih gredah              | <b>(HR)</b> Za stacionarnu upotrebu vani na stazama ili u cvjetnim gredicama           |
| <b>(HU)</b> Helyhez kötött használatra kültéren utakon vagy virágágyásokban               | <b>(AL)</b> Për përdorim të palëvizshëm jashtë në rrugë ose në kopshte lulesh          |
| <b>(MK)</b> За стационарна употреба надвор на патеки или во цветни градини                | <b>(TR)</b> Yollarda veya çiçek yataklarında durağan kullanım için                     |
| <b>(UK)</b> Для стаціонарного використання на вулицях або в квіткових клумбах             | <b>(BA)</b> Za stacionarnu upotrebu na stazama ili u cvjetnim gredicama                |
|   | <b>(ME)</b>  |
|   | <b>(RS)</b>  |

| (DE) Lieferumfang  |  |  |
|--|--|--|
| (EN) Package contents   (FR) Contenu de la livraison   (NL) Bij de levering inbegrepen   (PL) Zakres dostawy   (NO) Levering   (DK) Leveringsomfang<br>(SE) Leveransomfattning   (FI) Toimitussisältö   (IT) Fornitura   (ES) Volumen de suministro   (CZ) Rozsah dodávky   (PT) Material fornecido<br>(GR) Παραδοτέος εξοπλισμός   (SK) Obsah balenia   (EE) Pakendi sisu   (LV) Pakas saturs   (LT) Pakuotės turinys<br>(RO) Conținutul pachetului   (SI) Vsebina paketa   (HR) Sadržaj paketa   (HU) A csomag tartalma   (BG) обхват на доставката<br>(AL) Përmbajtja e dorëzimit   (MK) Содржина на испорака   (TR) Teslimat içeriği   (UK) Зміст доставки   (BA,ME,RS) Sadržaj isporuke |  |  |
| (DE) 1 Wegeleuchte<br>Montagematerial<br>Montageanleitung  | (GB) 1 Path light<br>Installation hardware<br>Mounting instructions            | (FR) 1 Borne lumineuse<br>Matériel de montage<br>Instructions de montage     |
| (NL) 1 Padverlichting<br>Monteringsmateriale<br>Montagehandleiding   | (PL) 1 Śtupek oświetleniowy<br>Elementy montażowe<br>Instrukcja montażu        | (NO) 1 Gatelampe<br>Monteringsmateriale<br>Brukerveiledning                  |
| (DK) 1 Gadelys<br>Monteringsmateriale<br>Brugervejledning  | (SE) 1 Väglykta<br>Monteringsmaterial<br>Monteringsanvisning                   | (FI) 1 Pylväsvalaisin<br>Asennusmateriaali<br>Asennusohjeet                  |
| (IT) 1 Lampioncino<br>Materiale di montaggio<br>Istruzioni di montaggio  | (ES) 1 Lámpara para caminos<br>Material de montaje<br>Instrucciones de montaje | (CZ) 1 Osvětlení cestiček<br>Materiál pro montáž<br>Návod k montáži          |
| (PT) 1 Luminária técnica<br>Material de montagem<br>Instruções de montagem   | (GR) 1 Φωτιστικό διαδρόμων<br>Υλικό συναρμολόγησης<br>Οδηγίες συναρμολόγησης   | (SK) 1 cestné svetlo<br>Inštalčný hardvér<br>Inštalčná príručka              |
| (BG) 1 светлина за пътека<br>материали за монтаж<br>инструкции за монтаж   | (EE) 1 teevalgusti<br>Paigaldustarvikud<br>Paigaldusjuhend                     | (LV) 1 ceļa gaisma<br>Instalācijas aparatūra<br>Uzstādīšanas instrukcija     |
| (LT) 1 kelio žibintas<br>Montavimo aparatinė įranga<br>Montavimo instrukcija   | (RO) 1 lampă de cărare<br>Hardware de instalare<br>Instrucțiuni de montare     | (SI) 1 svetilka za pot<br>Namestitvena strojna oprema<br>Navodila za montažo |
| (HR) 1 svjetlo staze<br>Instalacijski hardver<br>Upute za montažu  | (HU) 1 ösvény világítás<br>Telepítési hardver<br>Szerelési útmutató            | (AL) 1 dritë për rrugë<br>Materiali i montimit<br>Udhëzuesi i montimit       |
| (MK) 1 светло за патека<br>Монтажен материјал<br>Упатство за монтажа   | (TR) 1 yol lambası<br>Montaj malzemesi<br>Montaj kılavuzu                      | (UK) 1 світло для стежки<br>Монтажний матеріал<br>Інструкція з монтажу       |
| (BA) 1 svjetlo za stazu<br>(ME) Montažni materijal<br>(RS) Uputstvo za montažu   |  |  |



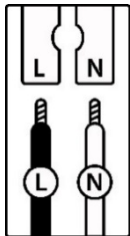
(DE) Warnung: Der Anschlusskasten ist nicht im Lieferumfang enthalten. Die Installation muss von einer qualifizierten Person durchgeführt werden. Bitte verwenden Sie einen Anschlusskasten mit derselben oder einer höheren IP-Schutzart wie die Leuchten.

(GB) Warning: Terminal block is not included, installation must be performed by a qualified person, please use a terminal block with the same or higher IP protection as the luminaires.

(FR) Avertissement : le bornier n'est pas inclus, l'installation doit être effectuée par une personne qualifiée. Veuillez utiliser un bornier avec un indice de protection IP identique ou supérieur à celui des luminaires.

|          | (DE)                  | (EN)              | (FR)              | (NL)                   | (PL)            | (NO)               |
|----------|-----------------------|-------------------|-------------------|------------------------|-----------------|--------------------|
| <b>L</b> | Stromführender Leiter | Live conductor    | Conducteur        | Spanningvoerende draad | Przewód prądowy | Strømførende leder |
| <b>N</b> | Neutralleiter         | Neutral conductor | Conducteur neutre | Nulleider              | Przewód zerowy  | Nøytralleider      |

|          | (DK)               | (SE)                | (FI)        | (IT)                      | (ES)                   | (CZ)              |
|----------|--------------------|---------------------|-------------|---------------------------|------------------------|-------------------|
| <b>L</b> | Strømførende leder | Strömförande ledare | Virtajohdin | Conduttore sotto tensione | Conductor de corriente | Vodič pod napětím |
| <b>N</b> | Neutralleider      | Neutralledare       | Nollajohdin | Conduttore neutro         | Conductor neutro       | Neutrální vodič   |



|          | (PT)            | (GR)                | (SK)            | (EE)         | (LV)                | (LT)                 |
|----------|-----------------|---------------------|-----------------|--------------|---------------------|----------------------|
| <b>L</b> | Condutor vivo   | Ρευματοφόρος αγωγός | Živý vodič      | Faasisjuht   | Dzīvais vadītājs    | Gyvas dirigentas     |
| <b>N</b> | Condutor neutro | Ουδέτερος αγωγός    | Neutrálny vodič | Neutraaljuht | Neitrālais vadītājs | Neutrinis dirigentas |

|          | (RO)             | (SI)               | (HR)               | (HU)            | (BG)                     | (AL)               |
|----------|------------------|--------------------|--------------------|-----------------|--------------------------|--------------------|
| <b>L</b> | Conductor viu    | Živi dirigent      | Živi dirigent      | Élő vezető      | проводник под напряжение | Konduktor i gjallë |
| <b>N</b> | Conductor neutru | Neutralni dirigent | Neutralni dirigent | Semleges vezető | нулев проводник          | Konduktor neutral  |

|          | (MK)                | (TR)           | (UK)                  | (BA)(ME)(RS)        |
|----------|---------------------|----------------|-----------------------|---------------------|
| <b>L</b> | Жив кондуктор       | Canlı yönetici | Живий диригент        | Živi dirigent       |
| <b>N</b> | Неутрален проводник | Nötr iletken   | Нейтральний провідник | Neutralni provodnik |

### (DE) Verwendete Symbole

(EN) Safety Precautions | (FR) Symboles utilisés | (NL) Gebruikte symbolen | (PL) Stosowane symbole | (NO) Brukte symboler | (DK) Brugte symboler | (SE) Använda symboler | (FI) Käytetyt symbolit | (IT) Simboli usati | (ES) Símbolos empleados | (CZ) Použité symboly | (PT) Símbolos utilizados | (GR) Χρησιμοποιούμενα σύμβολα | (SK) Bezpečnostné opatrenia | (EE) Ohutusabinõud | (LV) Drošības pasākumi | (LT) Saugos priemonės | (RO) Măsuri de precauție | (SI) Varnostni ukrepi | (HR) Mjere opreza | (HU) Használt szimbólumok | (BG) Мерки за безопасност | (AL) Simbolet e përdorura | (MK) Користени симболи | (TR) Kullanılan semboller | (UK) Використовувані символи | (BA,ME,RS) Korišteni simboli

IP 65

