



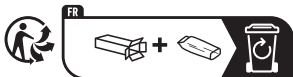
smartwares®

CEILING LIGHT

PLAFONDLAMP
 PLAFONIER
 DECKENLEUCHTE
 LUZ DE TECHO
 PLAFONIERA
 LUZ DE TECTO
 TAKLAMP
 TAVAN LAMBASI
 LAMPA SUFITOWA

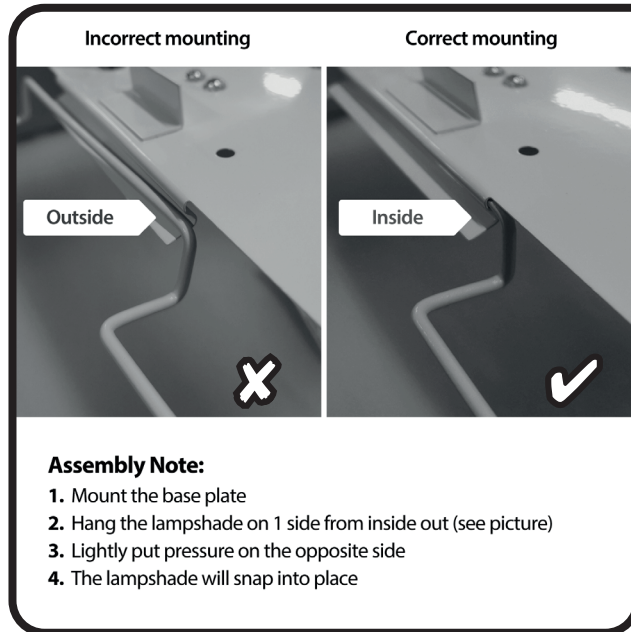
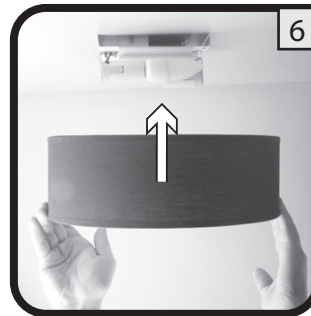
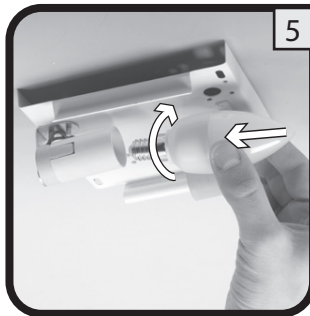
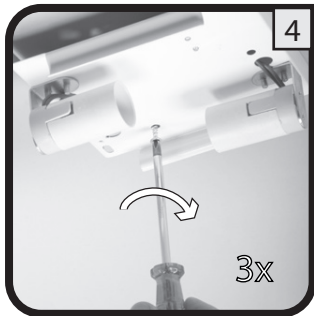
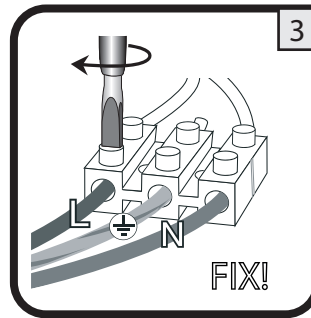
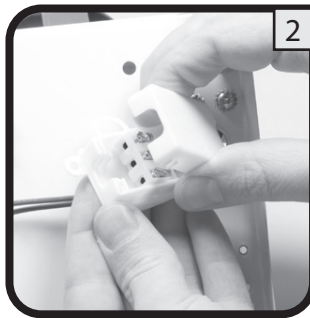
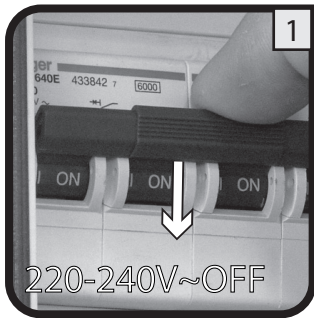


10.004.58 - 6000.532	10.004.63 - 6000.537	10.004.68 - 6000.542
10.004.59 - 6000.533	10.004.64 - 6000.538	10.004.69 - 6000.543
10.004.60 - 6000.534	10.004.65 - 6000.539	10.004.70 - 6000.544
10.004.61 - 6000.535	10.004.66 - 6000.540	10.004.71 - 6000.545
10.004.62 - 6000.536	10.004.67 - 6000.541	10.004.72 - 6000.546



EU address:		UK address:	
smartwares Europe		smartwares Safety and Lighting Ltd.	
Swaardvenstraat 65 5048 AV Tilburg The Netherlands		West Point, Second Floor Mucklow Office Park Mucklow Hill Halesowen West Midlands, B62 8DY United Kingdom	
www.smartwares.eu			

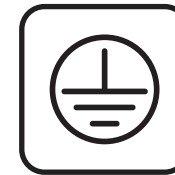




INDOOR USE ONLY

E14 (EXCL.)
MAX 40W

220-240V ~
50Hz



- (GB) Protection class 1: the fitting must be earthed.
- (NL) Beschermklasse 1, het armatuur moet geaard worden.
- (F) Classe de sécurité 1, l'armature doit être mise à la terre.
- (D) Schutzklasse 1, die Armatur muss geerdet werden.
- (N) Beskyttelsesklasse 1: armaturet må jordes.
- (S) Skyddsklass 1, armaturen måste jordas.
- (DK) Beskyttelsesklasse 1, armaturet skal have jordforbindelse.
- (FIN) Suojausluokka 1, valaisin pitää maadoittaa.
- (PL) Klasa zabezpieczenia 1: urządzenie musi być uziemione.
- (RUS) Класс защиты 1: арматура должна быть заземлена.
- (BG) Защита от клас 1: осветителното тяло трябва да е заземено.
- (H) 1. védelmi osztály: a szerelvény földelhető.
- (RO) Clasă 1 de protecție: corpul de iluminat trebuie împământat.
- (SK) Trieda ochrany 1: zariadenie musí byť uzemnené.
- (HR) Klasa zaštite 1: svjetiljka mora biti uzemljeno.
- (CZ) Třída ochrany 1: zařízení musí být uzemněno.
- (SLO) Zaščitni razred 1: nosilec senzorja je potrebno ozemljiti.
- (I) Classe di protezione 1, la lampada deve avere la messa a terra.
- (P) Classe 1 de protecção: a ferragem de conexão deve ser ligada à terra.
- (E) Protección de Clase 1: el montaje debe estar conectado a tierra.
- (GR) Προστατευτικό γυαλί 1: η εφαρμογή πρέπει να γειωθεί.
- (TR) Emniyet türü 1: Tertibat topraklanmalıdır.