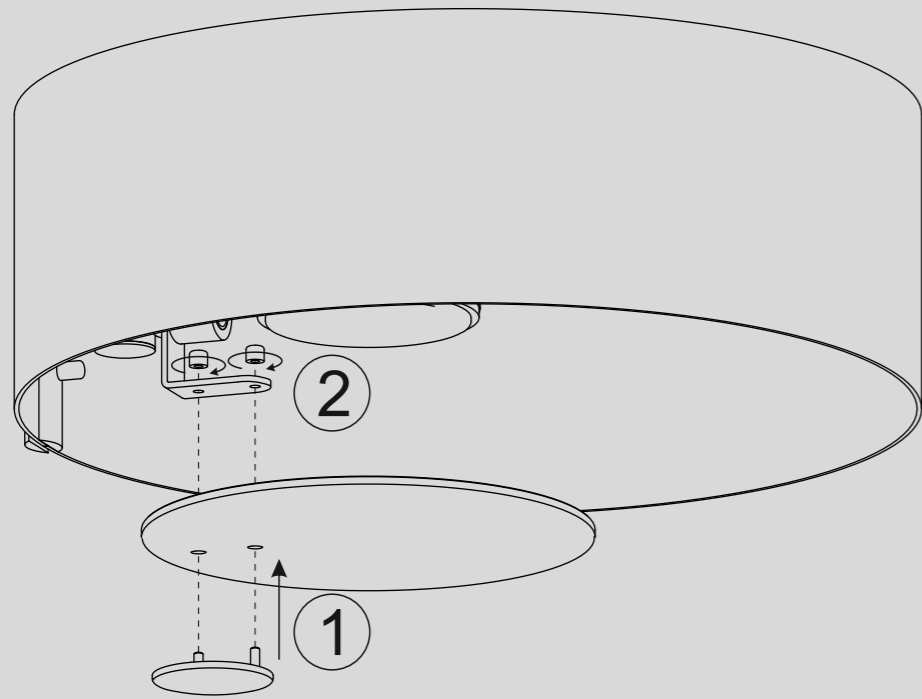
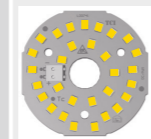
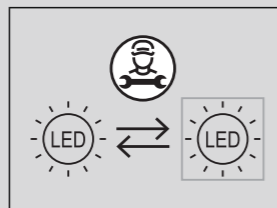
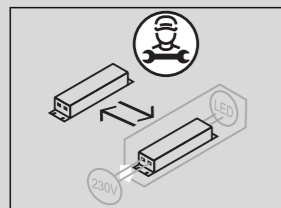
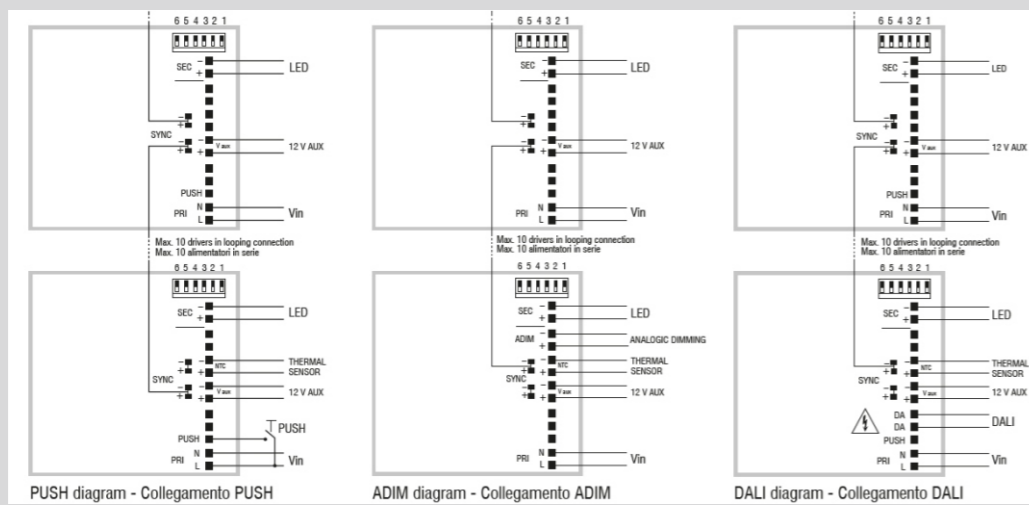


FIG.1



WIRING DIAGRAM
TCI 127413-151413



LED 53W
constant
current
900mA

MASIERO s.r.l.
Art. SOUND OR6
220-240V ~ 50/60 Hz
UP LED x 26.5W - 3000K
DOWN LED x 26.5W - 3000K
MADE IN ITALY



PAG.5

Questo prodotto contiene una sorgente luminosa di classe di efficienza energetica
This product contains a light source of energy efficiency class
Dieses Produkt enthält eine Lichtquelle der Energieeffizienzklasse
Ce produit contient une source lumineuse de classe d'efficacité énergétique
Este producto contiene una fuente luminosa de clase de eficiencia energética
Этот артикул содержит источник света высокого класса энергоэффективности.



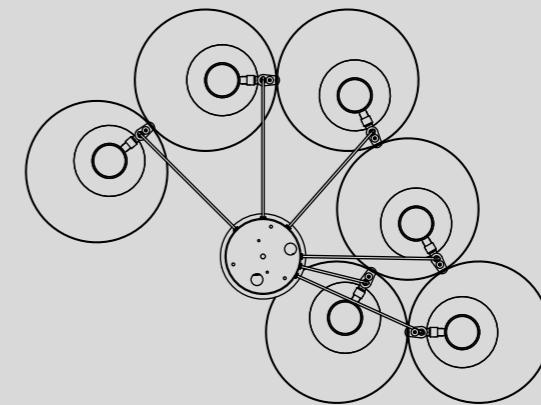
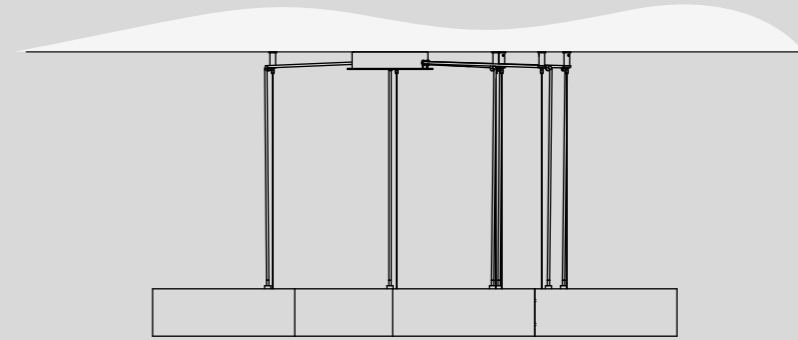
Vers.2022 - Rev.02 - 06 2022



UNI EN ISO 9001:2015
UNI EN ISO 14001:2015

Masiero s.r.l. via Peschiere, 53
31032Casale sul sile, Treviso, Italy
info@masierogroup.com

SOUND OR6 LED LIGHTING



design by Giovanni Battista Gianola

Grazie per aver scelto una creazione MASIERO.

Da oltre 30 anni i nostri artigiani della luce curano ogni singolo pezzo, dalla progettazione alla realizzazione, con professionalità e passione. Il risultato è un prezioso oggetto d'arte di grande eleganza ed assoluta esclusività.

Eventuali piccole imperfezioni sono dovute alla lavorazione esclusivamente artigianale che rappresenta la peculiarità di questa creazione unica ed irripetibile.

Thank you for having chosen a MASIERO creation.

For over 30 years our artists of light have taken care of every single piece, from design to production, with expertise and passion. The result is a valuable piece of art of great elegance and absolute exclusivity.

Any possible imperfections are due to the only handmade processing and are the peculiarity of this unique object.

Wir danken Ihnen für die Wahl eines MASIERO Schöpfung.

Seit über 30 Jahren kümmern sich unsere Lichts-Künstler um jedes einzelne Stück, vom Design bis zur Produktion, mit Kompetenz und Leidenschaft.

Das Ergebnis ist ein wertvolles Kunstwerk mit großer Eleganz und absolute Exklusivität.

Die Handverarbeitung kann leichte Ungenauigkeiten und Veränderungen hervorrufen: dabei handelt es sich um Vorzüge als um Fehler, da sie Zeugen der handwerklichen, manuellen Verarbeitung sind.

Merci d'avoir choisi une création MASIERO.

Depuis 30 ans, nos artisans prennent soin de chaque détail avec passion et professionnalisme, de la phase de projet à la phase de réalisation. Le résultat est un objet d'art précieux, d'une extrême élégance, et un produit exclusif.

Les éventuelles petites imperfections que vous pourriez constater, sont dues à ce travail artisanal, qui constitue la particularité de ces créations uniques.

Gracias para haber elegido una creación MASIERO.

Durante más de 30 años nuestros artesanos de la luz cuidan cada pieza, desde el diseño hasta la producción, con profesionalidad y pasión. El resultado es un precioso objeto de arte de gran elegancia y absoluta exclusividad.

Eventuales pequeñas imperfecciones son debidas a la elaboración exclusivamente artesanal que representa la peculiaridad de esta creación única e irrepetible.

Спасибо за выбор продукции MASIERO.

Более 30 лет наши художники заботятся о каждой модели, от разработки до реализации, с профессионализмом и страстью. В результате, все наши изделия являются уникальными произведениями искусства.

Любые небольшие различия или недостатки связаны с ремесленной обработкой и являются особенностью уникального изделия.

MASIERO

FIG.A



FIG.B

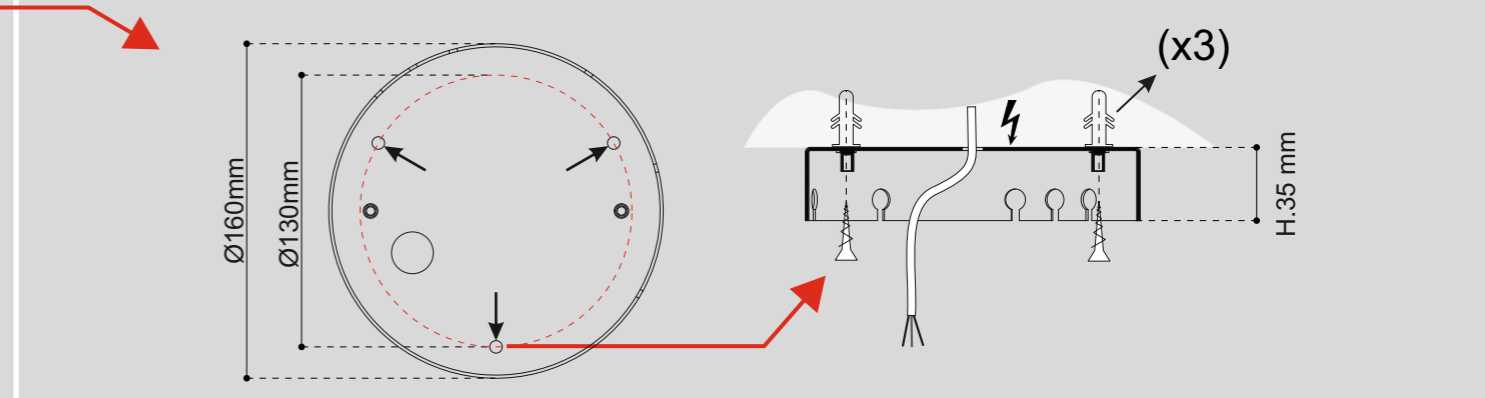
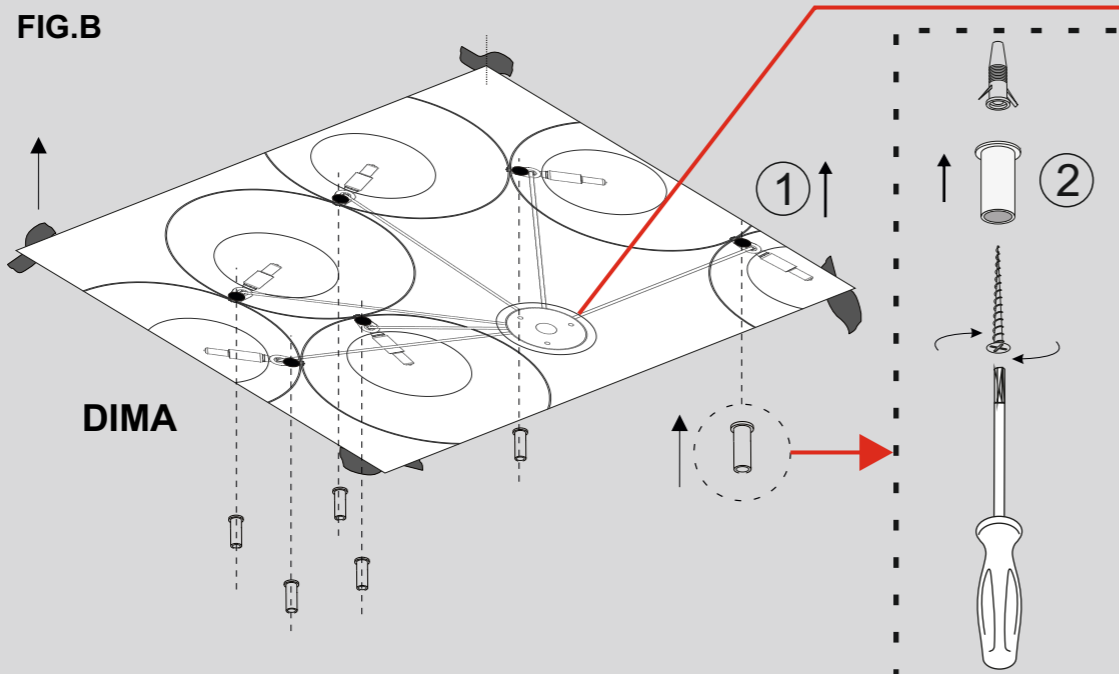


FIG.C

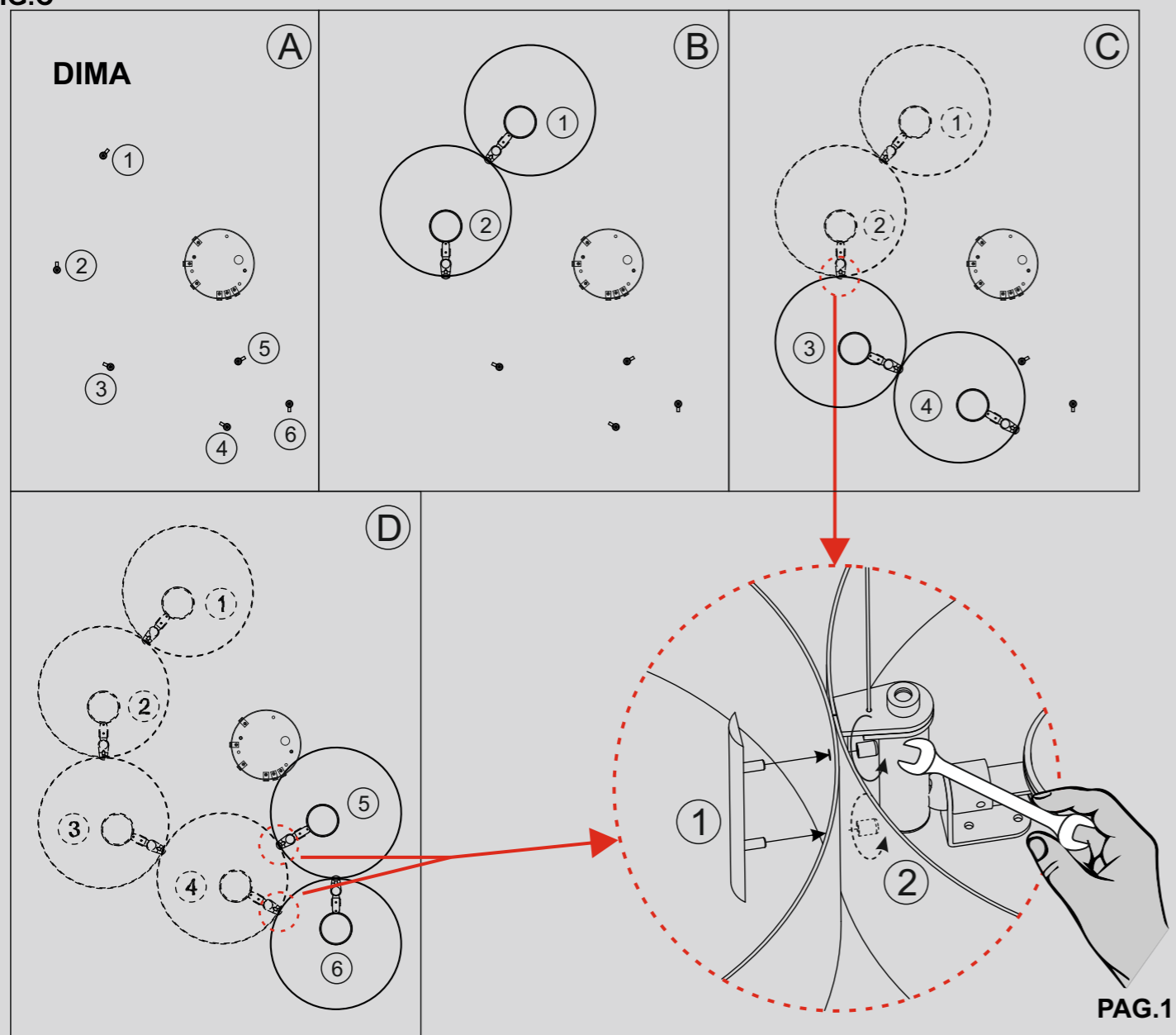


FIG.D

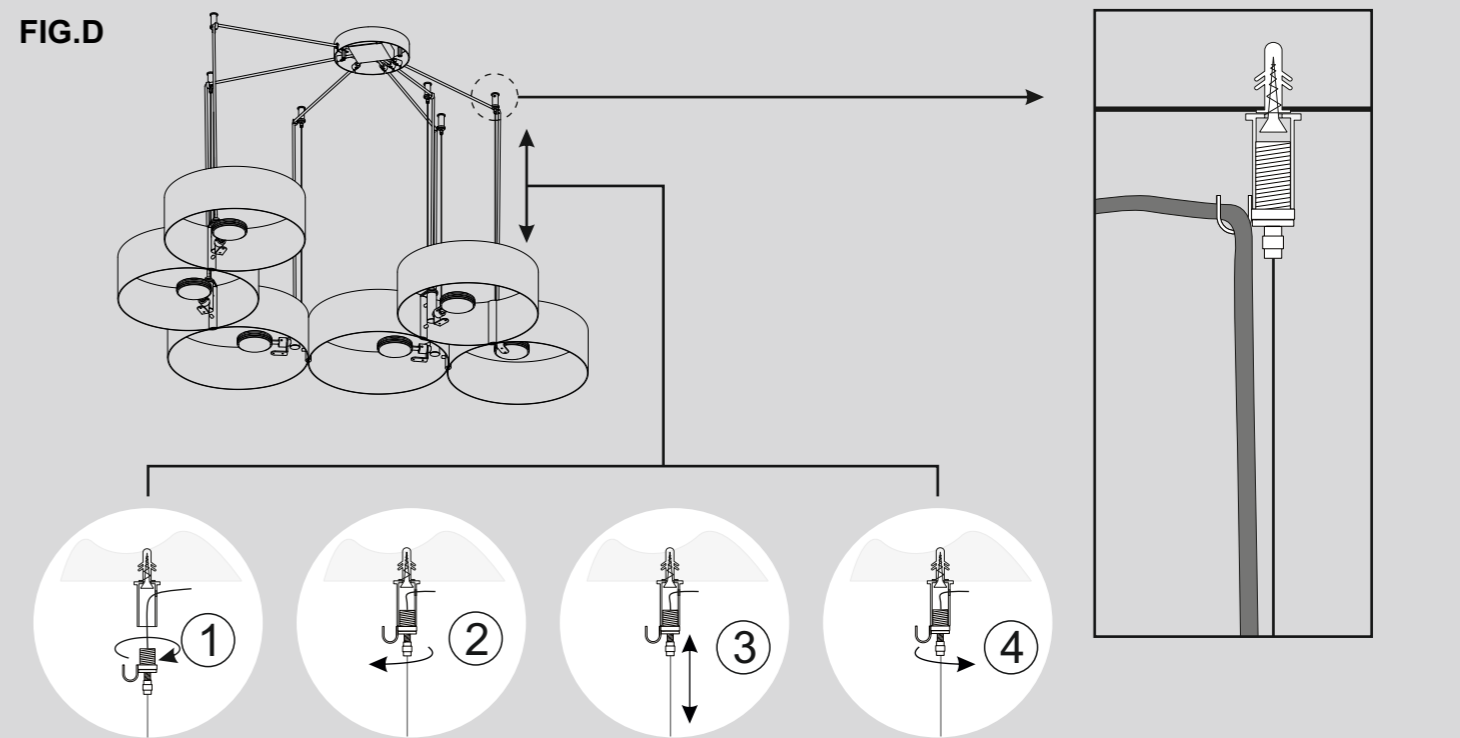


FIG.E

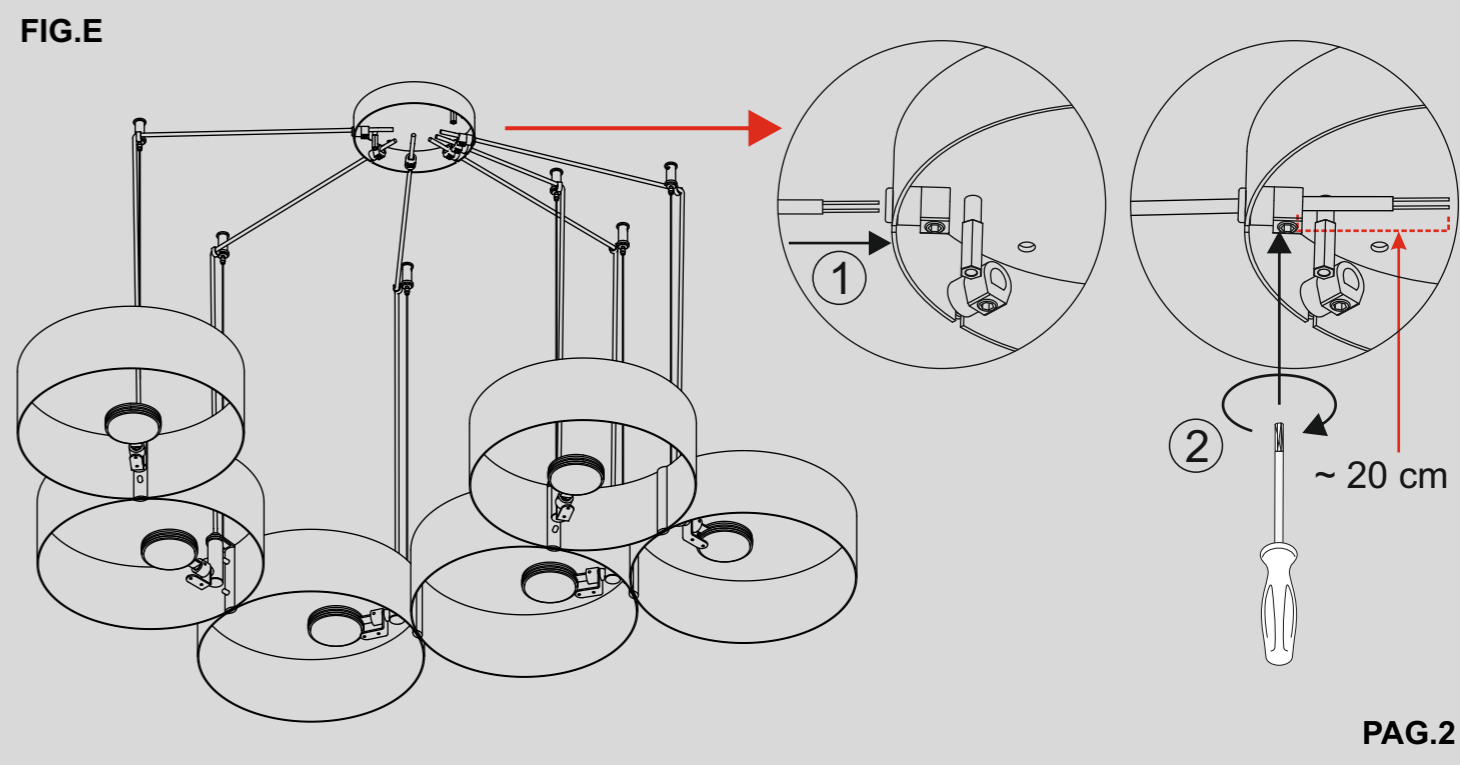


FIG.F

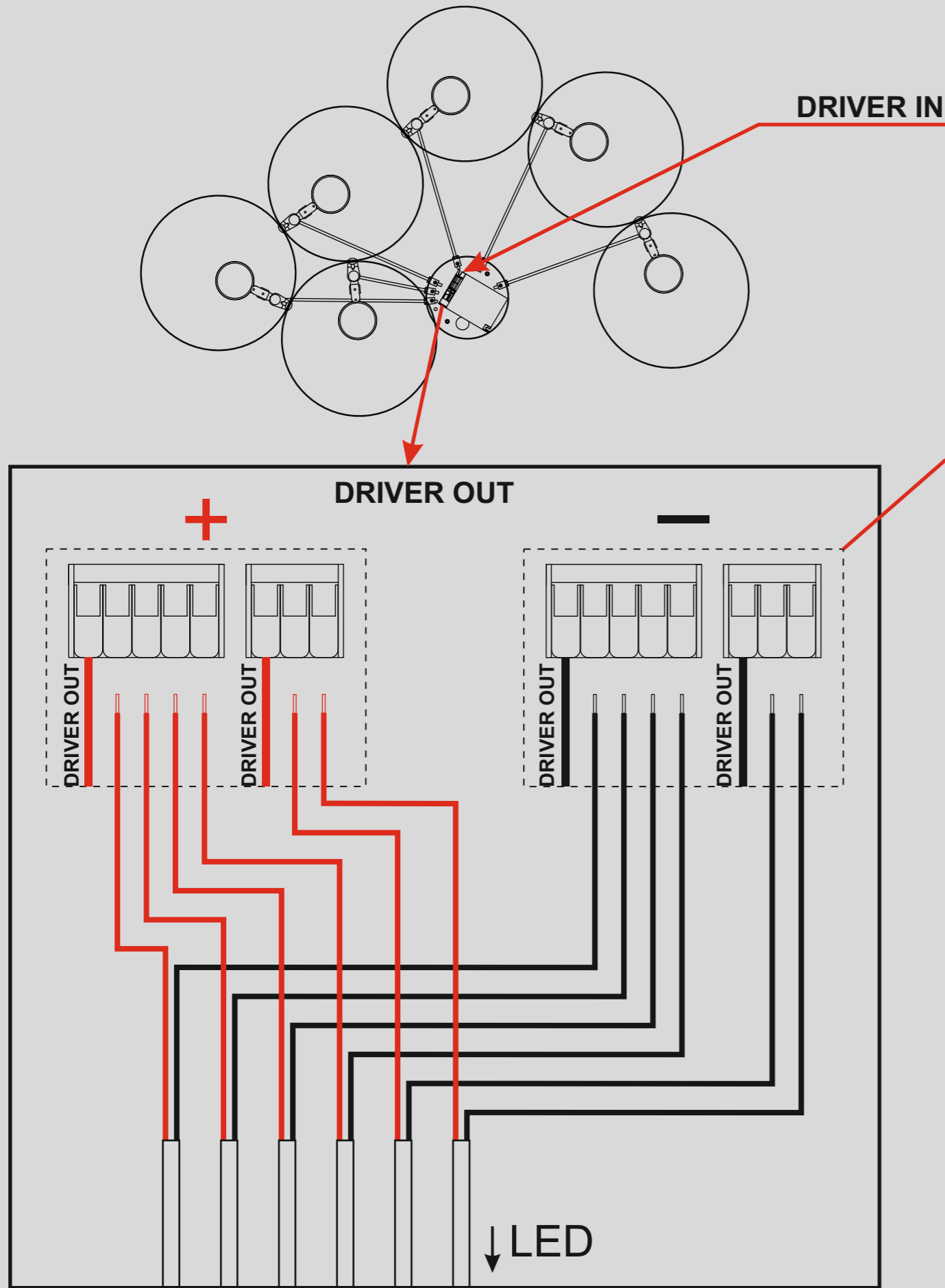


FIG.G

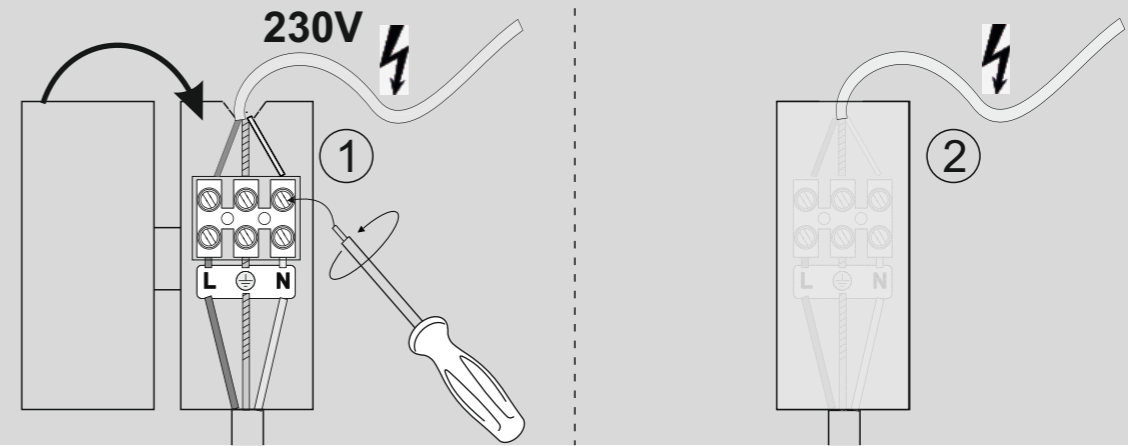
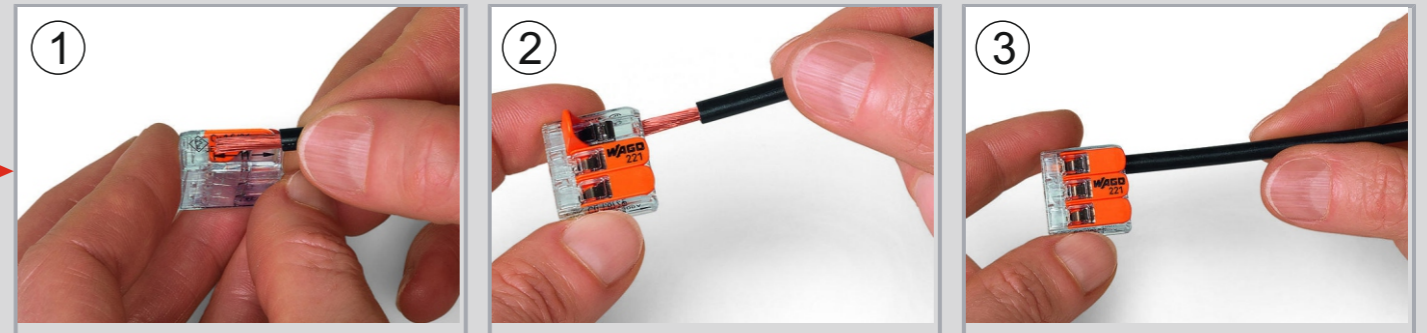


FIG.H

Note sull'installazione
Conductor termination



Strip conductor to 11 mm (0.43 inch).

Termination: Lift the lever to open the clamping unit and insert a stripped conductor.

Then, lower the lever to close the clamp.

FIG.H

