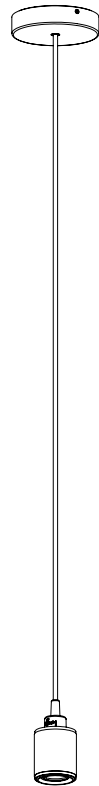


**BUSTER+PUNCH**  
LONDON

**HEAVY METAL / PENDANT**  
CROSS / LINEAR KNURL INSTALLATION

**INSTRUCTION MANUAL**  
EUROPE



**BUSTERANDPUNCH.COM**

**CONTENTS**



**x1**



**x1**

---

220-240V – 50/60HZ  
MAX 40 W, E27 SCREW BULB



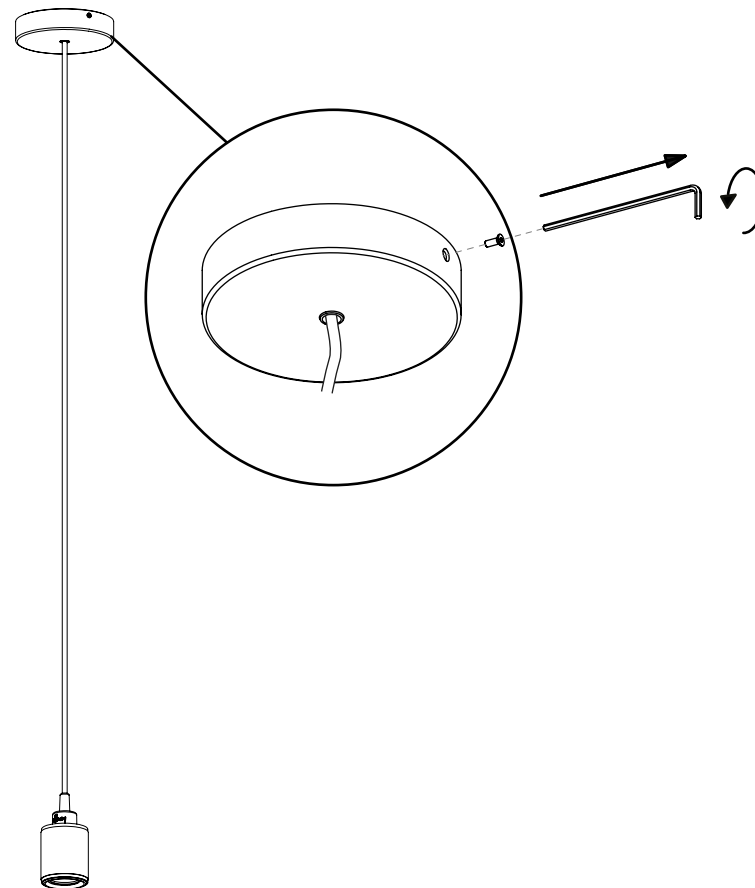
# 1 HEAVY METAL / INSTALLATION



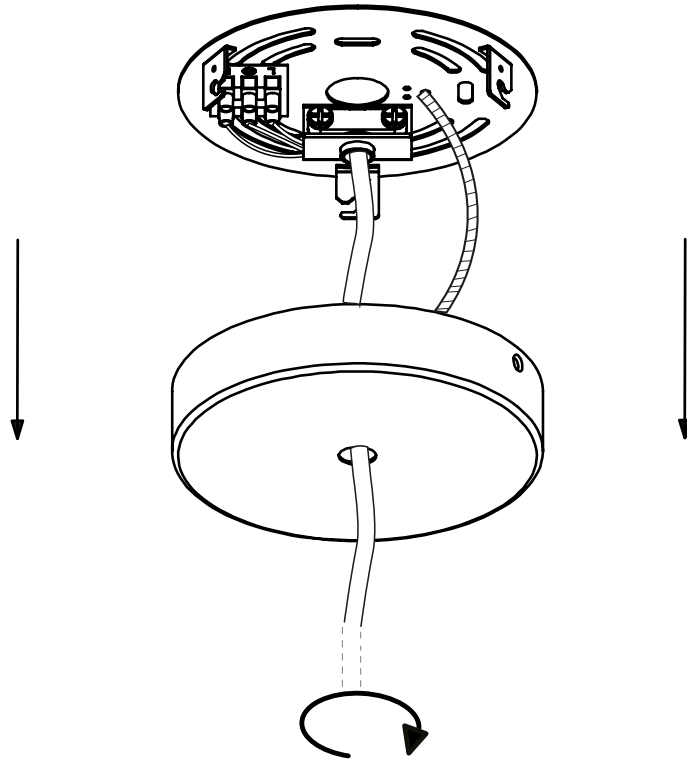
EN: DISCONNECT POWER BEFORE INSTALLATION.  
SE: KOPPLA BORT STRÖMMEN FÖRE INSTALLATIONEN.  
FR: DÉBRANCHEZ L'ALIMENTATION AVANT L'INSTALLATION.  
DE: TRENNEN SIE DIE STROMVERSORGUNG VOR DER INSTALLATION.  
SP: DESCONECTE LA ENERGÍA ANTES DE LA INSTALACIÓN.  
IT: SCOLLEGARE L'ALIMENTAZIONE PRIMA DELL'INSTALLAZIONE.  
PT: ODŁĄCZ ZASILANIE PRZED INSTALACJĄ.  
RU: ОТКЛЮЧИТЕ ПИТАНИЕ ПЕРЕД УСТАНОВКОЙ.  
PL: ODŁĄCZ ZASILANIE PRZED INSTALACJĄ.  
AR: بي كرت لال لباق قفاطلا لاصفا  
HI: इन्स्टॉल करने से पहले बजिली को डिसकनेक्ट करें।  
JA: 設置する前に電源を切ってください。  
KO: 설치에 앞서 먼저 전원을 차단합니다.  
ZH: 安装前请断开电源。



# 2

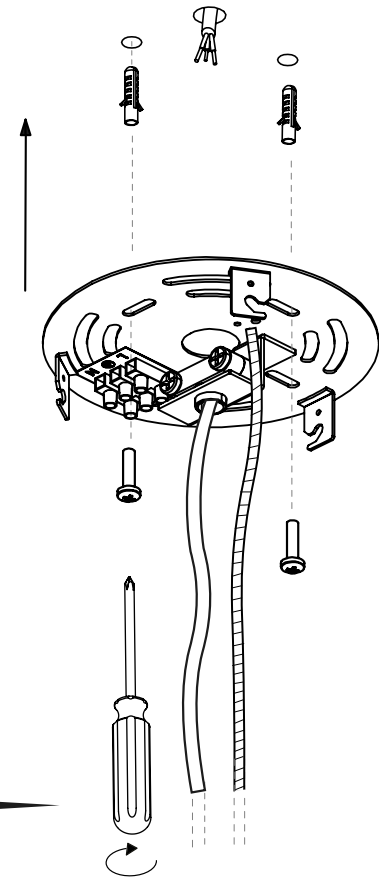


3



4

NOT INCLUDED  
 INGÄR EJ  
 NON INCLUS  
 NICHT MIT INBEGRIFFEN  
 NO INCLUIDO  
 NON INCLUSO  
 NÃO INCLUSO  
 HE BKЛЮЧЕHO  
 NIE WŁICZONE  
 نہ شامل ریغ  
 शामिल नहीं।  
 含まれていません  
 미포함  
 不包括在内



**EN:** Ceiling fixings not included. Fixings used should be suitable for the intended location and weight of the product. **SE:** Monteringsstillbehör och beslag ej inkluderat. Armaturerna som används ska vara anpassade för den avsedda platsen och vikten på produkten. **FR:** Accessoires de plafond non inclus. Les raccords utilisés doivent convenir à l'emplacement prévu et au poids du produit. **DE:** Montagematerial nicht enthalten. Die Befestigungen sollten sich für die vorgesehene Stelle und das Gewicht des Produkts eignen. **SP:** Fijaciones para el techo no incluidas. Las piezas que utilice para la instalación deben ser adecuadas para su ubicación y para el peso del producto. **IT:** Elementi di giunzione non inclusi. I fissaggi usati devono essere adatti alla posizione intesa e al peso del prodotto. **PT:** Fixações de teto não incluídas. As fixações utilizadas devem ser adequadas à localização pretendida e ao peso do produto. **RU:** Гайки и болты для крепления на потолок не включены в комплект. Используемые крепежи должны подходить продукту по весу и местоположению. **PL:** Do zestawu nie są dołączone elementy mocujące. Używane mocowania powinny być odpowiednie do danej lokalizacji i wagi produktu. **AR:** بی کترتال ریاماسم نوکت نا بیچی بی کترتال ریاماسم نوکت نا بیچی. **HI:** छत की फिक्सिंग शामिल नहीं है। इस्तेमाल की गई फिक्सिंग लगाने की जगह और उत्पाद के वजन के लिए उपयुक्त होनी चाहिए। **JA:** 天井固定具お。よ使用する固定具は、使用する場所、製品の重量にあったものをお使いください。 **KO:** 천장 고정 장치 미포함. 사용되는 고정 장치는 제품 무게와 설치할 위치에 적합해야 합니다. **ZH:** 不包括天花板固定件。所使用的固定件应符合产品的预期位置和重量。



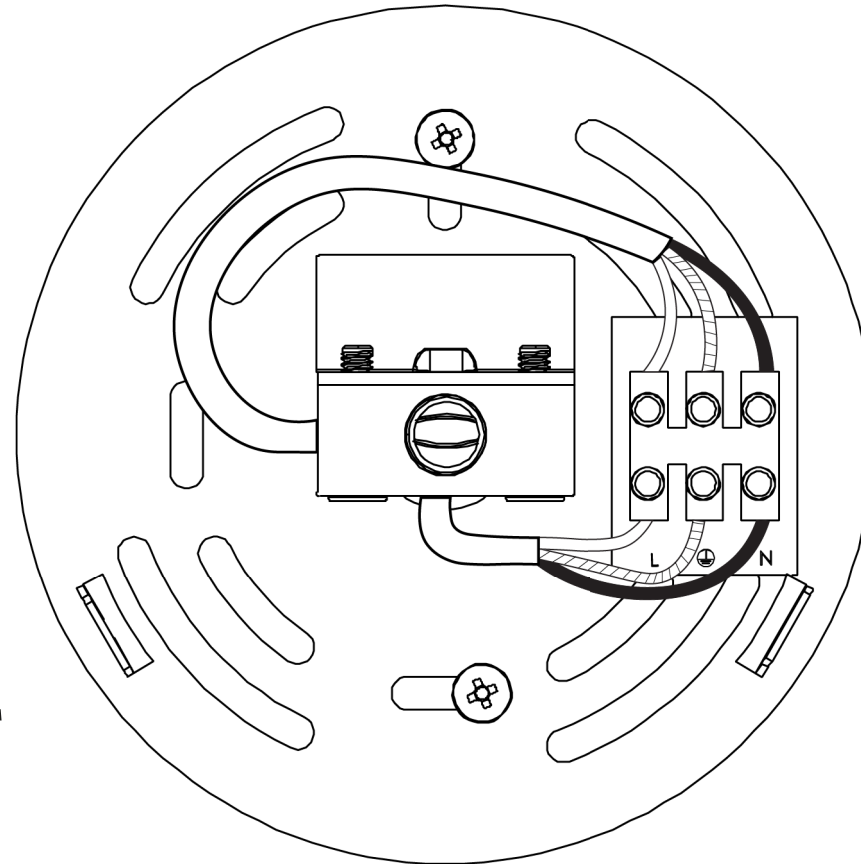
EN: GREEN/YELLOW  
 SE: GRÖN/GUL  
 FR: VERT/JAUNE  
 DE: GRÜN/GELB  
 SP: VERDE/AMARILLO  
 IT: VERDE/GIALLO  
 PT: VERDE/AMARELO  
 RU: ЗЕЛЕНЫЙ/ЖЕЛТЫЙ  
 PL: ZIELONY/ZÓŁTY  
 AR: ريفس/أرضي  
 HI: हरा / पीला  
 JA: グリーン/イエロー  
 KO: 그린/옐로우  
 ZH: 绿/黄



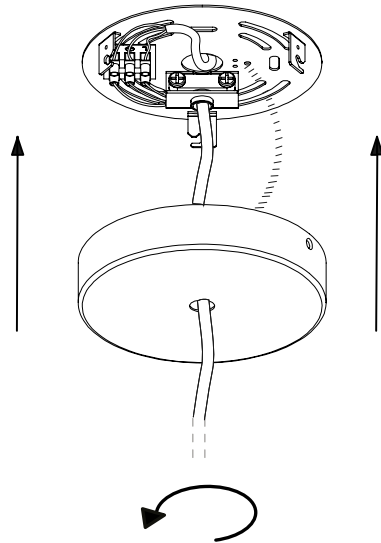
EN: BROWN/RED  
 SE: BRUN/RÖD  
 FR: BRUN/ROUGE  
 DE: BRAUN/ROT  
 SP: MARRÓN/ROJO  
 IT: MARRONE/ROSSO  
 PT: VERMELHO/MARROM  
 RU: КОРИЧНЕВЫЙ/КРАСНЫЙ  
 PL: BRĄZOWY/CZERWONY  
 AR: رومج/ايندب  
 HI: भूरा / लाल  
 JA: ブラウン/レッド  
 KO: 브라운/레드  
 ZH: 棕/红



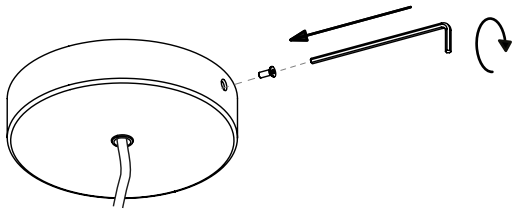
EN: BLUE/BLACK  
 SE: BLÅ/SVART  
 FR: BLEU/NOIR  
 DE: BLAU/SCHWARZ  
 SP: AZUL/NEGRO  
 IT: BLU/NERO  
 PT: VERMELHO/MARROM  
 RU: СИНИЙ/ЧЕРНЫЙ  
 PL: NIEBIESKI/CZARNY  
 AR: دوس/قيرزا  
 HI: नीला / काला  
 JA: ブルー/ブラック  
 KO: 블루/블랙  
 ZH: 蓝/黑



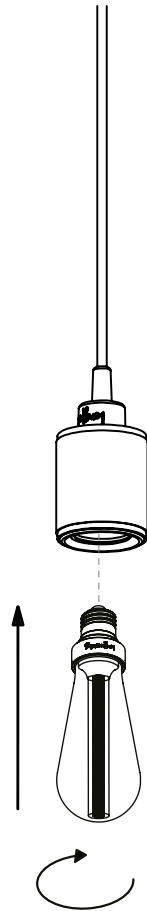
6



7



8



SOLD SEPARATELY  
 SÁLJS SEPARÁT  
 VENDU SÉPARÉMENT  
 SEPARAT ERHÄLTLICH  
 SE VENDE POR SEPARADO  
 VENDUTO SEPARATAMENTE  
 VENDIDO SEPARADAMENTE  
 ПРОДАНО ОТДЕЛЬНО  
 SPRZEDAWANE ODDZIELNIE

دردح ى لىع عابى  
 अलग से बेचा जाता है।  
 別売です  
 별도 판매  
 单独出售

9

EN: CONNECT POWER.  
 SE: ANSLUT STRÖMMEN.  
 FR: CONNECTEZ LA PUISSANCE.  
 DE: SCHLIESSEN SIE DIE STROMVERSORGUNG ANSP  
 CONECTE LA ENERGÍA.  
 IT: COLLEGARE L'ALIMENTAZIONE.  
 PT: CONECTE O PODER.  
 RU: ПОДКЛЮЧИТЕ ПИТАНИЕ.  
 PL: PODŁĄCZ ZASILANIE.

AR: قاطال لى صوتب مق  
 HI: बजली से कनेक्ट करें।  
 JA: 電源を接続します。  
 KO: 전원을 연결합니다.  
 ZH: 连接电源。

