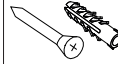


Istruzioni di installazione mod. MASAI 90 S/130 S

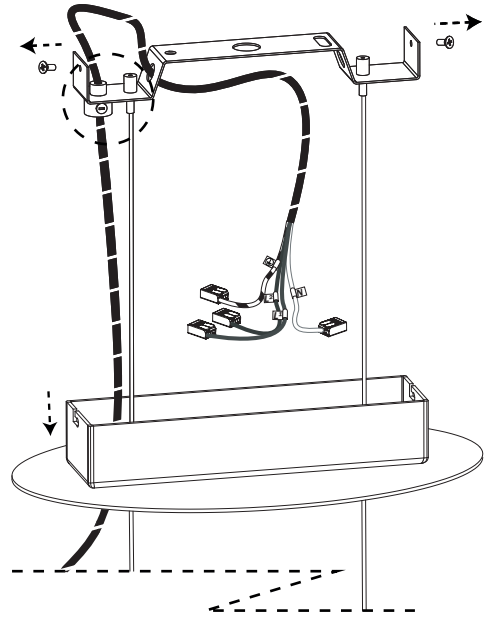
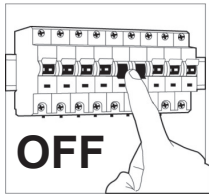
Mounting instructions mod. MASAI 90 S/130 S



Leggere e conservare le avvertenze
Read and keep carefully the instructions



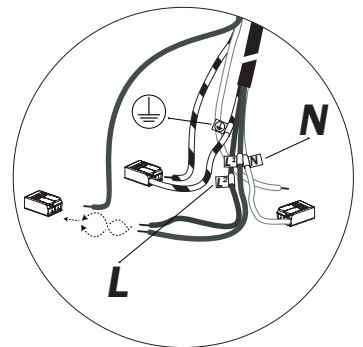
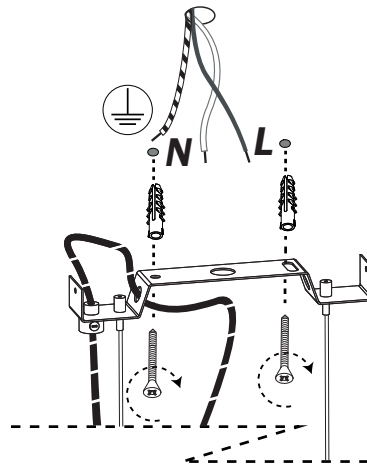
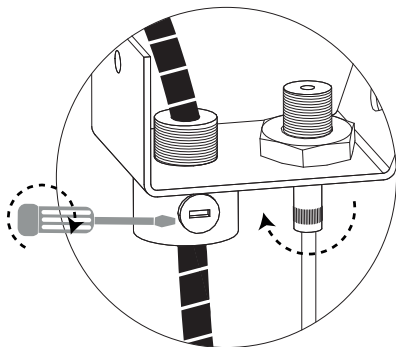
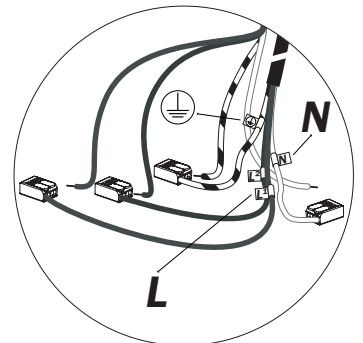
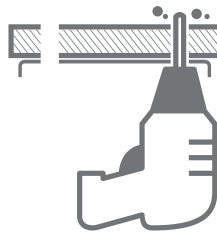
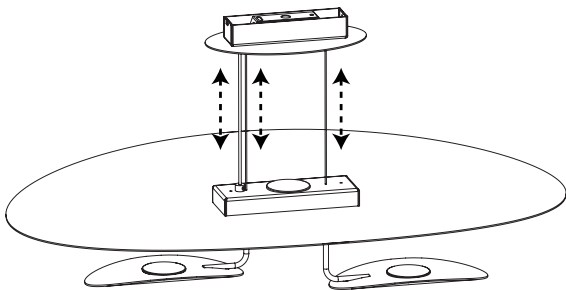
Tasselli e Viti non sono fornite
Screws and gussets not included



1

2

3

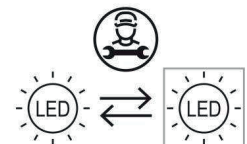


4

5

6

Questo prodotto è fornito con una sorgente luminosa di classe energetica **F**
This product is supplied with a light source with energy class **F**

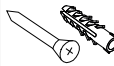


Istruzioni di installazione mod. MASAI 90 S/130 S

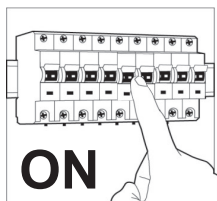
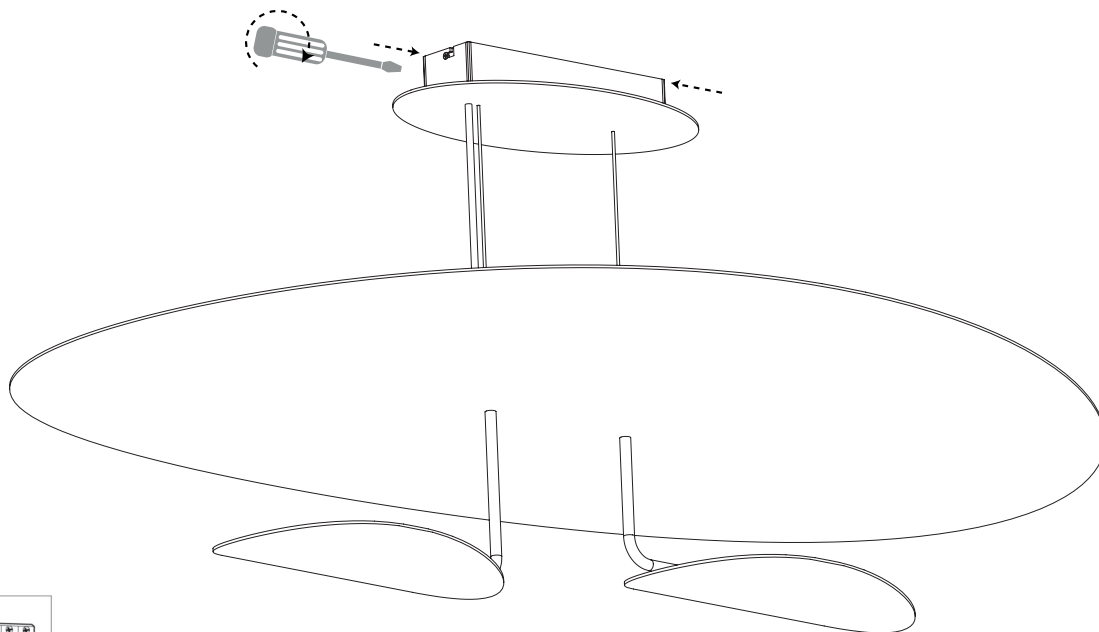
Mounting instructions mod. MASAI 90 S/130 S



Leggere e conservare le avvertenze
Read and keep carefully the instructions



Tasselli e Viti non sono fornite
Screws and gussets not included



6


VERSIONI

Masai 90S
Tensione 220/240 V
Frequenza 50÷60 Hz
Potenza 45 W

Masai 130S
Tensione 220/240 V
Frequenza 50÷60 Hz
Potenza 60 W

IT

ISTRUZIONI DI INSTALLAZIONE ED IMPIEGO

 La sicurezza dell'apparecchio è garantita solo rispettando queste istruzioni sia in fase di installazione che di impiego;

è necessario conservare il foglio di istruzioni.

AVVERTENZE


- All'atto dell'installazione ed ogni volta che si interviene sull'apparecchio, assicurarsi che sia stata tolta la tensione di alimentazione.
- L'apparecchio non può essere in alcun modo modificato o manomesso, ogni modifica ne può compromettere la sicurezza rendendo lo stesso pericoloso. ICONE declina ogni responsabilità per i prodotti modificati.
- Per un funzionamento sicuro e corretto è necessario che questo apparecchio sia collegato ad un efficiente impianto di messa a terra.
- L'apparecchio è esente dal rischio di emissione fotobiologica.
- La sorgente luminosa non può essere sostituita dal cliente. Per informazioni contattare ICONE.
- È possibile regolare l'intensità luminosa dell'apparecchio utilizzando alcuni dimmer reperibili in commercio (consultare la lista dei dimmer compatibili che trovate all'interno della confezione).
- Il simbolo riportato sull'apparecchio indica che il prodotto deve essere smaltito in modo differenziato dai rifiuti urbani.

ISTRUZIONI PER LA PULIZIA DELL'APPARECCHIO

- Per la pulizia dell'apparecchio utilizzare esclusivamente un panno morbido eventualmente inumidito con acqua e sapone.
- **Attenzione: non utilizzare alcool o solventi.**

EN

MOUNTING INSTRUCTIONS AND USE

 The safety of the light fitting is granted only by respecting these instructions, either during the mounting or the use;

it is necessary to keep the instruction leaf.

WARNING

- Pay attention to disable voltage during installation and maintenance.
- The light fitting cannot be in any way modified or manumitted; any modification may compromise its safety, and make it dangerous. Icone rejects all responsibility for modified products.
- For a correct and safe functioning, it is necessary to connect the light fitting to an efficient earth system.
- The light fitting is not subject to photobiological emission risk.
- The light source cannot be replaced by the customer. For any information please contact Icone.
- It is possible to dim the light intensity by using some dimmers available on the market (please read the list of suitable dimmers, available on the packaging).
- The symbol on the light fitting means that it must be disposed in a different way from urban waste.

CLEANING INSTRUCTIONS

- To clean the light fitting use exclusively a soft cloth, slightly moistened with water and soap.
- **Warning: don't use alcohol or solvents.**