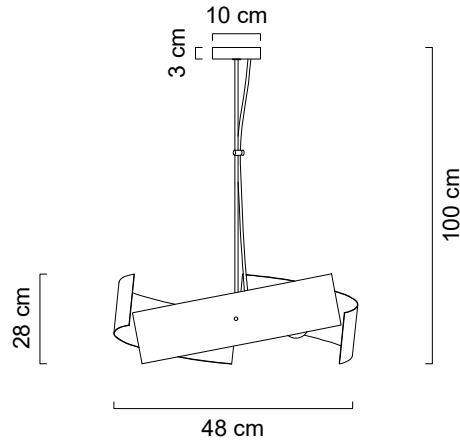


10025995

3x E27 LED max. 15W

230V ~ 50Hz



28 cm

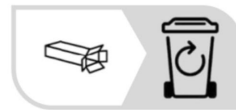
48 cm

100 cm

(DE) Bestimmungsgemäße Verwendung	
(GB) Intended use / (FR) Utilisation conforme / (NL) Beoogd gebruik / (PL) Stosowanie zgodnie z przeznaczeniem / (NO) Riktig bruk / (DK) Korrekt brug / (SE) Avsedd användning / (FI) Määräystenmukainen käyttö / (IT) Impiego appropriato / (ES) Uso prescrito / (CZ) Použití v souladu s určením / (PT) Utilização correta / (GR) Ενδεικτική χρήση	
(DE) Ortsfeste Verwendung als Pendelleuchte im Innenbereich	(GB) Provided for stationary indoor use as a pendant lamp
(FR) Installation fixe en tant que lampe à suspension à l'intérieur	(NL) Vast gebruik als hanglamp binnenshuis
(PL) Do montażu stacjonarnego jako lampa wisząca do wewnątrz	(NO) Til stasjonært bruk som pendellampe innendørs
(DK) Til stationær brug som pendel indendørs	(SE) Används som fast taklampa inomhus
(FI) Kiinteä käyttö sisätilojen riippuväläisin	(IT) Impiego fisso come lampada a sospensione in ambienti interni
(ES) Empleo fijo como lámpara de techo en interiores	(CZ) Stacionární použití jako závěsná lampa v interiéru
(PT) Aplicação fixa como lampada pendurada em interiores	(GR) Σταθερή χρήση ως κρεμαστό φωτιστικό σε εσωτερικό χώρο

(DE) Verwendete Symbole	
(GB) Safety Precautions / (FR) Symboles utilisés / (NL) Gebruikte symbolen / (PL) Stosowane symbole / (NO) Brukte symboler / (DK) Brugte symboler / (SE) Använda symboler / (FI) Käytetyt symbolit / (IT) Simboli usati / (ES) Símbolos empleados / (CZ) Použité symboly / (PT) Símbolos utilizados / (GR) Χρησιμοποιούμενα σύμβολα	

IP 20



(DE) Lieferumfang			
(GB) Package contents / (FR) Contenu de la livraison / (NL) Bij de levering inbegrepen / (PL) Zakres dostawy / (NO) Leveringsomfang / (DK) Leveringsomfang / (SE) Leveransomfattning / (FI) Toimitussisältö / (IT) Fornitura / (ES) Volumen de suministro / (CZ) Rozsah dodávky / (PT) Material fornecido / (GR) Παραδοτέος εξοπλισμός			
(DE)	1 Pendelleuchte Montagematerial Montageanleitung	(GB)	1 Pendant lamp Installation hardware Mounting instructions
(NL)	1 Hanglamp Monteringsmateriale Montagehandleiding	(PL)	1 Lampa wisząca Elementy montażowe Instrukcja montażu
(DK)	1 Pendel Monteringsmateriale Brugervejledning	(SE)	1 Taklampa Monteringsmaterial Monteringsanvisning
(IT)	1 Lampada a sospensione Materiale di montaggio Istruzioni di montaggio	(ES)	1 Lámpara de techo Material de montaje Instrucciones de montaje
(PT)	1 Lampada pendurada Material de montagem Instruções de montagem	(GR)	1 κρεμαστό φωτιστικό Υλικά συναρμολόγησης Οδηγίες συναρμολόγησης
		(FR)	1 Lampe à suspension Matériel de montage Instructions de montage
		(NO)	1 Pendellampe Monteringsmateriale Brukerveiledning
		(FI)	1 Riippuväläisin Asennusmateriaali Asennusohjeet
		(CZ)	1 Závěsná lampa Materiál pro montáž Návod k montáži

