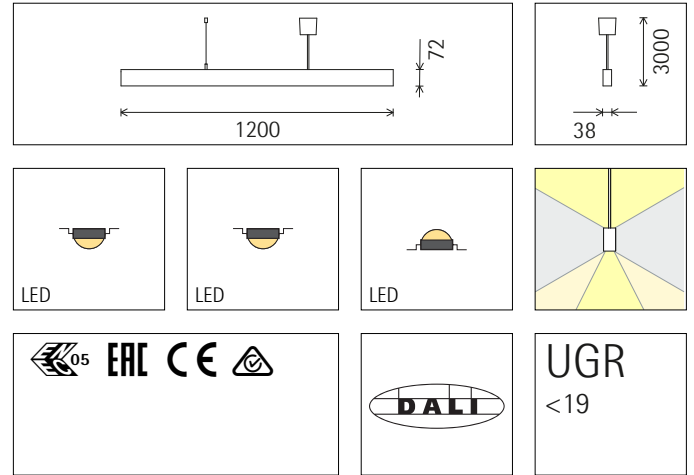
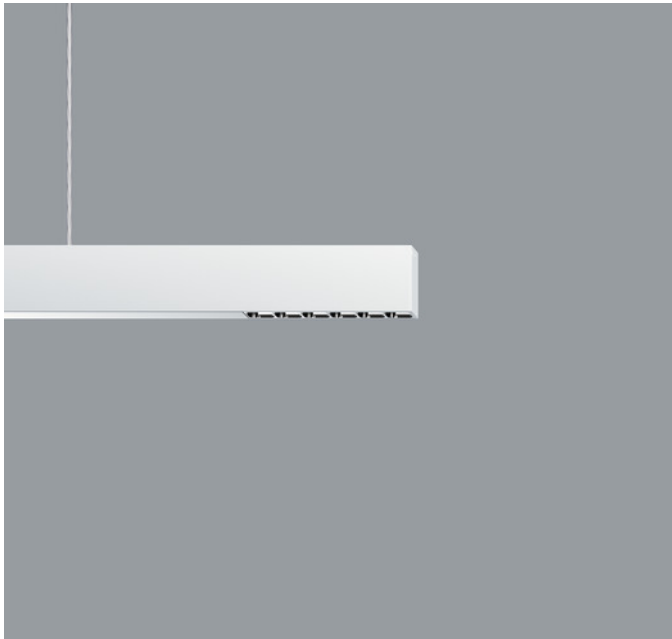


direkt/indirekt strahlend mit silbernem Abblendraster



87360.000 Weiß (RAL9002)
 LED 12W 1260lm 3000K Warmweiß
 LED 12W 1260lm 3000K Warmweiß
 LED 18W 1890lm 3000K Warmweiß
 DALI-2
 Version 2
 Linsensystem oval wide flood

Produktbeschreibung
 Gehäuse: Aluminiumprofil, pulverbeschichtet.
 2 DALI Betriebsgeräte mit jeweils einer DALI Adresse. 5-polige Steckklemme.
 2 Abhängungen: Drahtseilabhängung mit 1-Punkt-Deckenbefestigung und Schnellspannhülse zum Höhenausgleich. Drahtseil und Anschlussleitung, L 3m. Zugentlastung.
 Deckenarmatur mit Baldachin, Metall/Kunststoff, weiß. Durchverdrahtung möglich.
 2 Lichtaustritte unten: LED-Modul: High-power LEDs auf Metallkern-Leiterplatte. Linsensystem aus optischem Polymer. Abblendraster: Kunststoff, aluminiumbedampft, silber, hochglänzend. Abblendwinkel 30°.
 Lichtaustritt oben: LED-Modul: High-power LEDs auf Metallkern-Leiterplatte. Abdeckung: Diffusor, Kunststoff, strukturiert.
 Gewicht 3,90kg

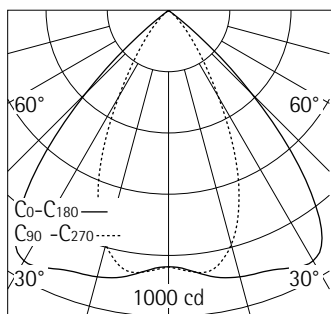
Technische Daten

Leuchtenlichtstrom	3502lm
Anschlussleistung	48,0W
Lichtausbeute	73lm/W
Farbtoleranz	1,5 SDCM
Farbwiedergabeindex	Ra 92
Lichtstromerhalt (LED-Herstellerangaben)	L90/B10 $\leq 50000h$ L90 $\leq 100000h$
LED failure rate	0,1% $\leq 50000h$
Dimmbereich	1%-100%
Dimmmethode	CCR
LMF	E
Energieeffizienzklasse	EEI A+
Standbyleistung pro Betriebsgerät	0,15W
Leuchten pro Sicherungsautomat B16	10

Ihr regionaler Ansprechpartner im ERCO
 Vertrieb unter
www.erco.com/contact

Technische Region: 220-240V 50/60Hz
 Technische und formale Änderungen vorbehalten.
 Edition: 18.12.2020
 Aktuelle Version unter
www.erco.com/87360.000

Planungsdaten



Ausstrahlungswinkel

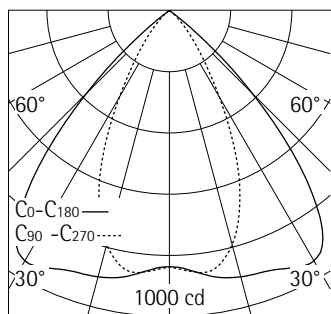
C₀ 87°

C₉₀ 54°

UGR Blendungsbewertung

C₀ 23.3

C₉₀ 15.2



Ausstrahlungswinkel

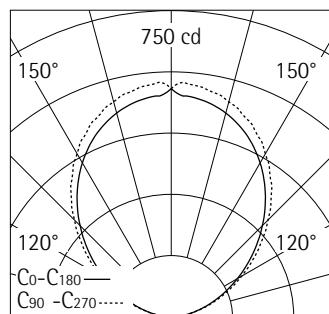
C₀ 87°

C₉₀ 54°

UGR Blendungsbewertung

C₀ 23.3

C₉₀ 15.2



Ausstrahlungswinkel

C₀ 98°

C₉₀ 102°

Reinigung (a)	1				2				3				
	P	C	N	D	P	C	N	D	P	C	N	D	
Umgebung													
LMF	0.96	0.94	0.90	0.86	0.93	0.91	0.86	0.81	0.92	0.90	0.84	0.79	
RSMF	0.94	0.89	0.80	0.69	0.93	0.88	0.79	0.69	0.93	0.88	0.79	0.69	

Betriebsdauer (h)	1000	5000	10000	20000	30000	40000	50000
	LLMF	1.00	0.99	0.98	0.96	0.94	0.92
LSF	1	1	1	1	1	1	1

MF	LMF x RSMF x LLMF x LSF	Maintenance Factor
MF	Wartungsfaktor	Luminaire Maintenance Factor
LMF	Leuchtenwartungsfaktor	Luminaire Maintenance Factor
RSMF	Raumwartungsfaktor	Room Surface Maintenance Factor
LLMF	Lampenlichtstromwartungsfaktor	Lamp Lumens Maintenance Factor
LSF	Lampenlebensdauerfaktor	Lamp Survival Factor
P	sehr sauberer Raum	Room pure
C	sauberer Raum	Room clean
N	normal verschmutzter Raum	Room normal
D	verschmutzter Raum	Room dirty

Technische Daten nach internationalen Standards und Normen

IEC 60598	Leuchten – Teil 1+2: Allgemeine Anforderungen, besondere Anforderungen und Prüfungen
IEC 62031	LED-Module für Allgemeinbeleuchtung – Sicherheitsanforderungen
IEC 62471	Photobiologische Sicherheit von Lampen und Lampensystemen
EN 13032-4	Licht und Beleuchtung – Messung und Darstellung photometrischer Daten
CIE 13	Methode für die Messung und Angaben von Farbwiedergabeeigenschaften und Lichtquellen

Sämtliche technischen Daten unterliegen industrieeüblichen Toleranzen.
Siehe hierzu auch www.erco.com/erco-led